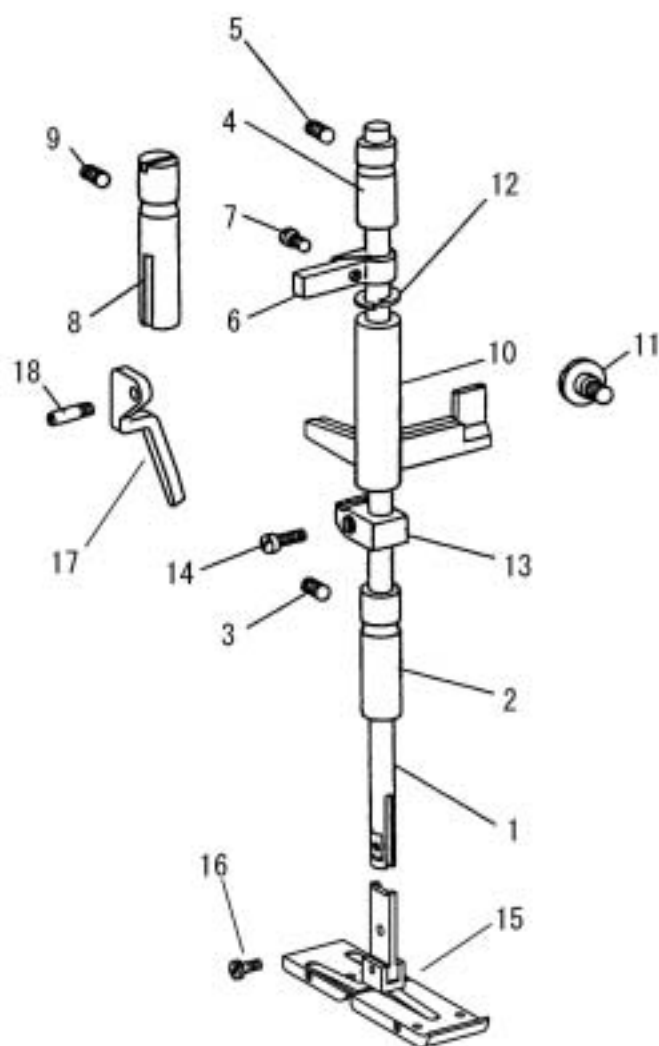


押え棒、押え金
PRESSER BAR, PRESSER FOOT



押え棒、押え金
PRESSER BAR, PRESSER FOOT

No	部品番号 PART NO	数量 QTY	品名	DESCRIPTION
1	C0012	1	押え棒	PRESSER BAR
2	10539-A	1	押え棒(下)メタル	PRESSER BAR BUSHING (LOWER)
3	10761	1	止めねじ	SET SCREW 6.75X24 L=11.0
4	10538	1	押え棒(上)メタル	PRESSER BAR BUSHING (UPPER)
5	10761	1	止めねじ	SET SCREW 6.75X24 L=11.0
6	10541	1	押え棒案内	PRESSER BAR POSITION GUIDE BRACKET
7	10662	1	止めねじ	SCREW 5/32X40 L=6.5
8	10543	1	案内棒	PRESSER BAR POSITION GUIDE
9	10761	1	止めねじ	SET SCREW 6.75X24 L=11.0
10	10857	1	押え棒抱き	PRESSER BAR LIFTING BRACKET
11	10548	1	大安定ねじ	LIFTING BRACKET GUIDE SCREW 6.75X24
12	10858	1	割ワッシャー	WASHER
13	13360	1	押え棒抱きリング	PRESSER BAR SPRING BRACKET
14	13365	1	押え棒抱きリング締めねじ	PINCH SCREW M4X0.7 L=9.0
15	C0127	1	押え金(標準)	PRESSER FOOT (STD)
16	C0014	1	押え金止めねじ	PRESSER FOOT SCREW 3.4X36 L=9.0
17	36525	1	押え上げレバー	PRESSER BAR LIFTER
18	10660	1	押え上げレバーピンねじ	HINGE SCREW 4.5X32