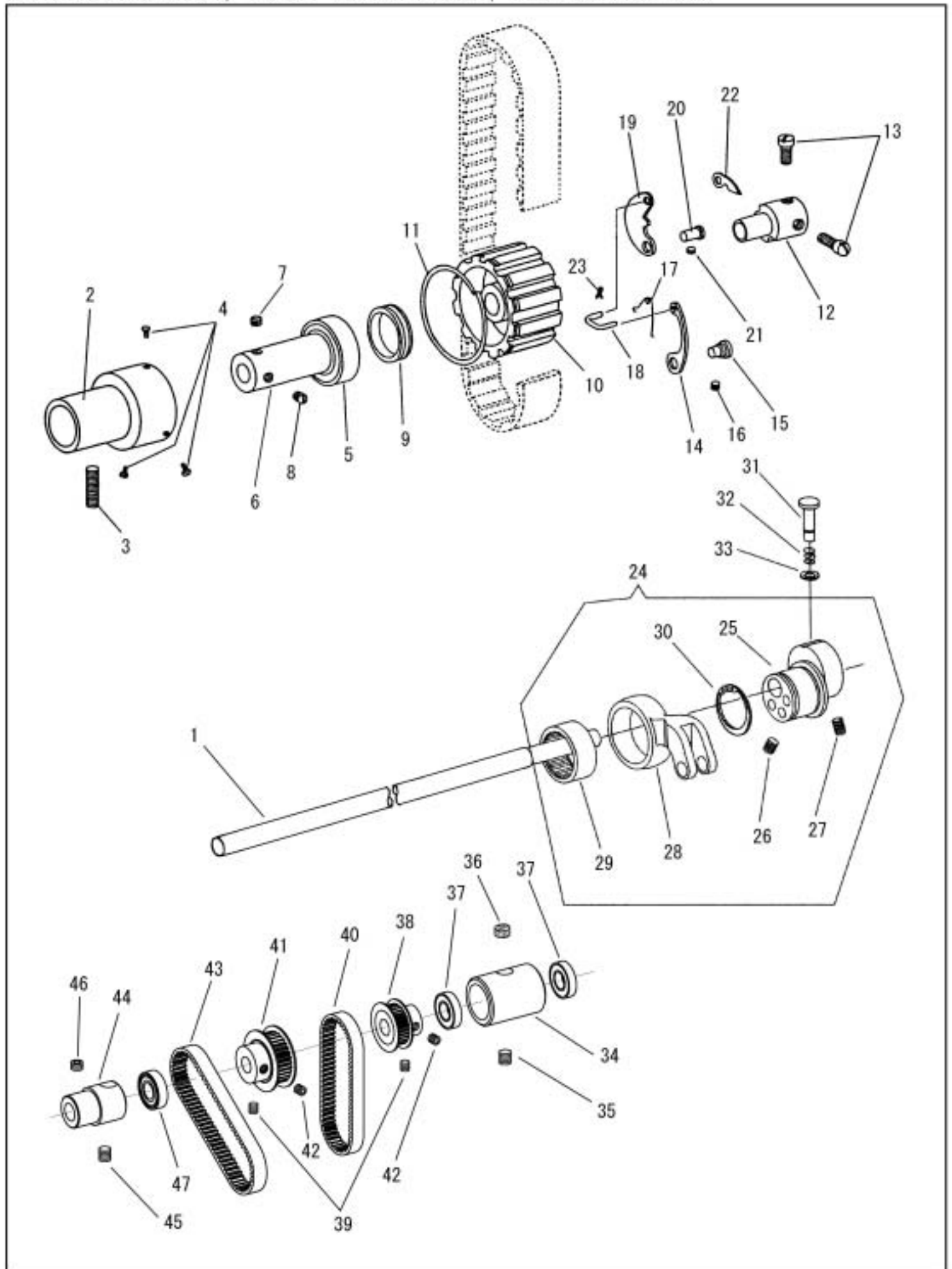


下軸、下ベルトプーリー、送りカム  
 HOOK DRIVING SHAFT, SAFETY CLUTCH PULLEY, FEED DRIVING CAM



下軸、下ベルトプーリー、送りカム

HOOK DRIVING SHAFT, SAFETY CLUTCH PULLEY, FEED DRIVING CAM

No	部品番号 PART NO	数量 QTY	品名	DESCRIPTION
1	C0020	1	下軸	BED SHAFT
2	30157	1	下軸ベアリングケース	BED SHAFT BEARING HOLDER
3	10571	1	止めねじ	SET SCREW 6.75X24 L=20.0
4	10609	3	溝付リング止めねじ	SCREW 3.4X36 L=5.0
5	10567	1	下軸ベアリング	HOOK SHAFT BEARING
6	10607	1	下軸ベアリングカラー	COLLAR
7	10566	1	止めねじ	SET SCREW 1/4X32 L=4.5
8	10658	1	位置決めねじ	POSITION SCREW 1/4X32 L=5.5
9	10608	1	溝付リング	BALL BEARING RETAINING WASHER
10	10610-01	1	下ベルトプーリー	SAFETY CLUTCH PULLEY
11	10574	1	プーリーリング	PULLEY SPRING FLANGE
12	10611	1	下ベルトプーリー心棒	SAFETY CLUTCH COLLAR
13	10612	2	止めねじ	SCREW 1/4X32 L=10.5
14	10615	1	下ベルトプーリー板ばね	SAFETY CLUTCH LOCKING LEVER SPRING
15	10614	1	下ベルトプーリー段ピン	HINGE PIN
16	10581	1	下ベルトプーリー段ピン止めねじ	SCREW 7/32X32 L=7.0
17	10619	1	下ベルトプーリースプリング	SAFETY CLUTCH THROW IN LATCH SPRING
18	10618	1	下ベルトプーリー小連結	SAFETY CLUTCH RATCHET CONNECTING LINK
19	10616	1	下ベルトプーリー掛金	SAFETY CLUTCH LOCKING LEVER
20	10613	1	下ベルトプーリー掛金ピン	HINGE STUD
21	10581	1	掛金ピン止めねじ	SCREW 7/32X32 L=7.0
22	10617	1	下ベルトプーリー小爪	SAFETY CLUTCH RATCHET
23	10620	1	下ベルトプーリー割ピン	SAFETY CLUTCH THROW IN LATCH PIN
24	34309C	1	送りカム・ロッド(組)	FEED DRIVING ECCENTRIC COMP.
25	34310	1	送りカム	FEED DRIVING ECCENTRIC
26	141146	1	送りカム位置決めねじ	POSITIONING SCREW 1/4X28 L=6.7
27	140409	1	送りカム止めねじ	SET SCREW 1/4X28 L=9.4
28	34309	1	送りロッド	FEED DRIVING ECCENTRIC CONNECTION
29	34311	1	送りカムベアリング	FEED DRIVING ECCENTRIC NEEDLE BEARING
30	34312	1	送りカム止め輪	RETAINING RING
31	34313-A	1	押しボタン(径小)	PUSH BUTTON
32	10673	1	押しボタンスプリング	SPRING
33	31094	1	押しボタン止め輪	RETAINING RING
34	C0021	1	下軸ベアリングケース(中間)	HOOK DRIVING SHAFT BEARING HOLDER (MIDDLE)
35	200347	1	止めねじ	SCREW 6.75X24 L=11.1
36	11080	1	フェルト	OILING FELT
37	C0022	2	下軸ベアリング(中間)	HOOK SHAFT BEARING (MIDDLE)
38	C0023	1	タイミングプーリー(小)	TIMING PULLEY (SMALL)
39	C0024	2	止めねじ	SCREW
40	C0025	1	タイミングベルト(短)	TIMING BELT (SHORT)
41	C0026	1	タイミングプーリー(大)	TIMING PULLEY (LARGE)
42	18028	2	止めねじ	SCREW M5X0.8 L=5
43	C0027	1	タイミングベルト(長)	TIMING BELT (LONG)
44	C0028	1	下軸ベアリングケース(前)	HOOK DRIVING SHAFT BEARING HOLDER (FRONT)
45	C0029	1	止めねじ	SCREW
46	C0030	1	止めねじ	SCREW
47	C0031	1	下軸ベアリング(前)	HOOK SHAFT BEARING (FRONT)