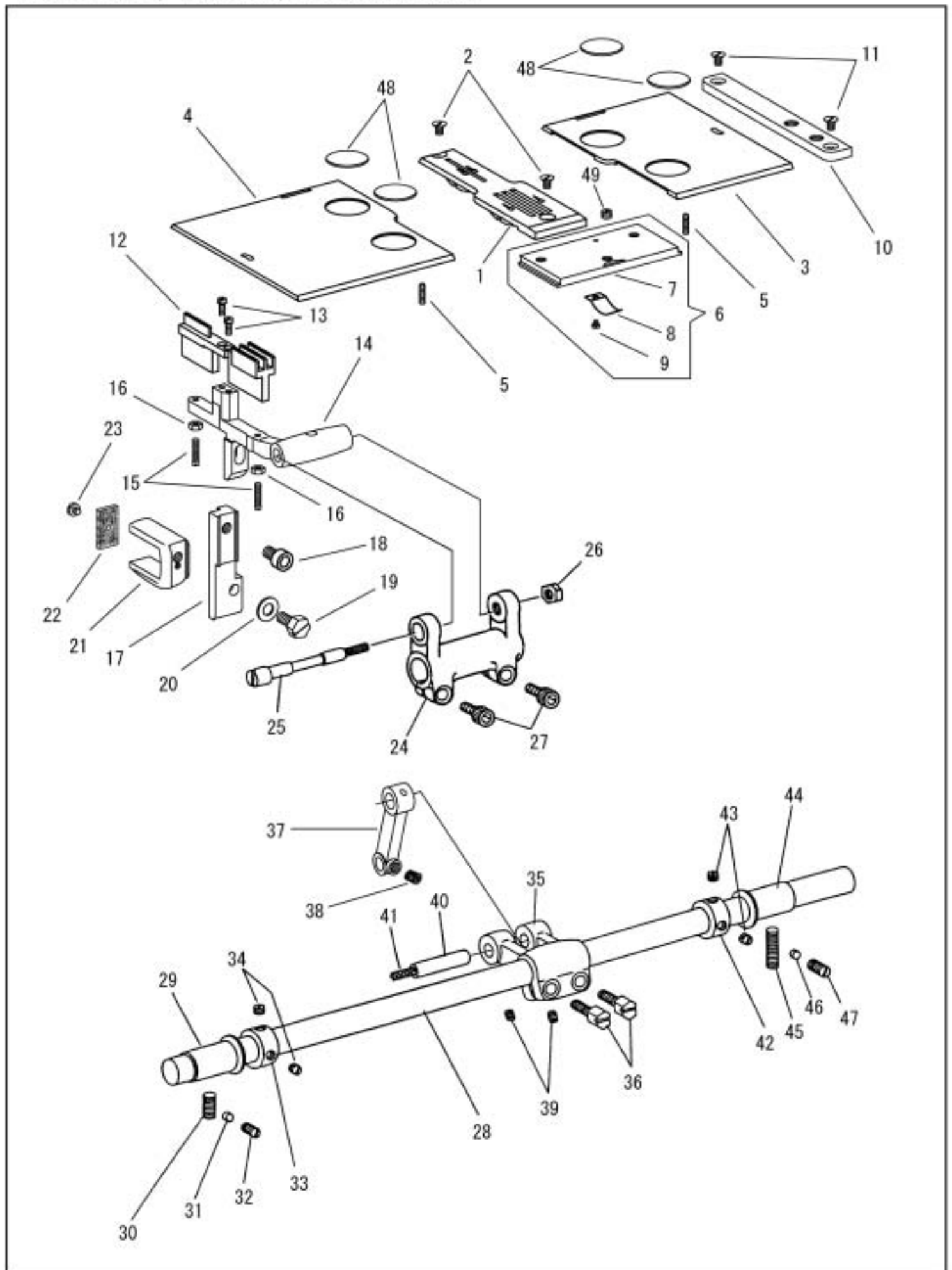


針板、送り土台、送り軸
 THROAT PLATE, FEED BAR, FEED ROCK SHAFT



針板、送り土台、送り軸
THROAT PLATE, FEED BAR, FEED ROCK SHAFT

No	部品番号 PART NO	数量 QTY	品名	DESCRIPTION
1	C0132	1	針板(標準)	THROAT PLATE (STD)
2	C0033	2	止めねじ	SCREW
3	C0147	1	角板(右)(標準)	BED SLIDE (RIGHT) (STD)
4	C0142	1	角板(左)(標準)	BED SLIDE (LEFT) (STD)
5	C0036	2	ボールプランジャ	BALL PLUNGER
6	C0037C	1	差し板(組)	BED SLIDE (FRONT) COMPLETE
7	C0037	1	差し板	BED SLIDE (FRONT)
8	11167	1	差し板ばね	SPRING
9	11168	1	止めねじ	SCREW
10	C0038	1	カマ土台受台取付け板	SETTING PLATE
11	C0039	2	止めねじ	SCREW
12	C0137	1	送り歯(標準)	FEED DOG (STD)
13	10601	2	送り歯止めねじ	SCREW 1/8X40 L=7.0
14	C0041C	1	送り土台(組)	FEED BAR COMPLETE
15	11066	2	送り歯受けねじ	SCREW 1/8X40 L=12.5
16	11067	2	ナット	NUT
17	C0042	1	コの字連結	FEED LIFTING CAM FORK CONNECTION
18	C0043	1	止めねじ	SCREW
19	70129	1	コの字止めねじ	SCREW 7/32X32 L=15.0
20	10599	1	コの字ワッシャー	WASHER
21	10595	1	コの字	FEED LIFTING CAM FORK
22	10596	1	コの字フェルト	OILING FELT
23	10597	1	止めねじ	SCREW 1/8X40 L=3.3
24	16704	1	送り腕	FEED DRIVING ROCK FRAME
25	16705	1	送り土台ピンねじ	FEED BAR HINGE PIN
26	16706	1	送り土台ピンねじナット	NUT 1/4X28
27	18065	2	送り腕締ねじ	PINCH SCREW M5X0.8 L=14.0
28	11888	1	送り軸	FEED ROCK SHAFT
29	10588	1	送り軸メタル(前)	FEED ROCK SHAFT BUSHING (FRONT)
30	10522	1	メタル(前) 止めねじ	SCREW 6.75X24 L=14.0
31	11068	1	ライナー	LINER
32	10761	1	メタル(前) 止めねじ(補助)	SET SCREW 6.75X24 L=11.0
33	10593	1	送り軸カラー(前)	COLLAR (FRONT)
34	10764	2	止めねじ	SET SCREW 6.75X24 L=4.5
35	16708	1	送り軸前だるま	FEED ROCK SHAFT CRANK
36	19420	2	送り軸前だるま締ねじ	PINCH SCREW 1/4X28 L=16.0
39	11953	2	送り軸前だるまピン止めねじ	SET SCREW 7/32X32 L=5.5
40	11962	1	送り軸前だるまピン	FEED ROCK SHAFT CRANK STUD
41	11954	1	送り軸前だるまピン油芯	OIL WICK
42	10593	1	送り軸カラー(後)	COLLAR (BACK)
43	10764	2	止めねじ	SET SCREW 6.75X24 L=4.5
44	10763	1	送り軸(後)メタル	FEED ROCK SHAFT BUSHING (BACK)
45	10571	1	メタル(後) 止めねじ	SCREW 6.75X24 L=20.0
46	11068	1	ライナー	LINER
47	10522	1	メタル(後) 止めねじ(補助)	SCREW 6.75X24 L=14.0
48	BS07320	4	角板のぞき窓	BED SLIDE WINDOW
49	13085	1	差し板止めねじ	SCREW 13/64X32 L=4.8