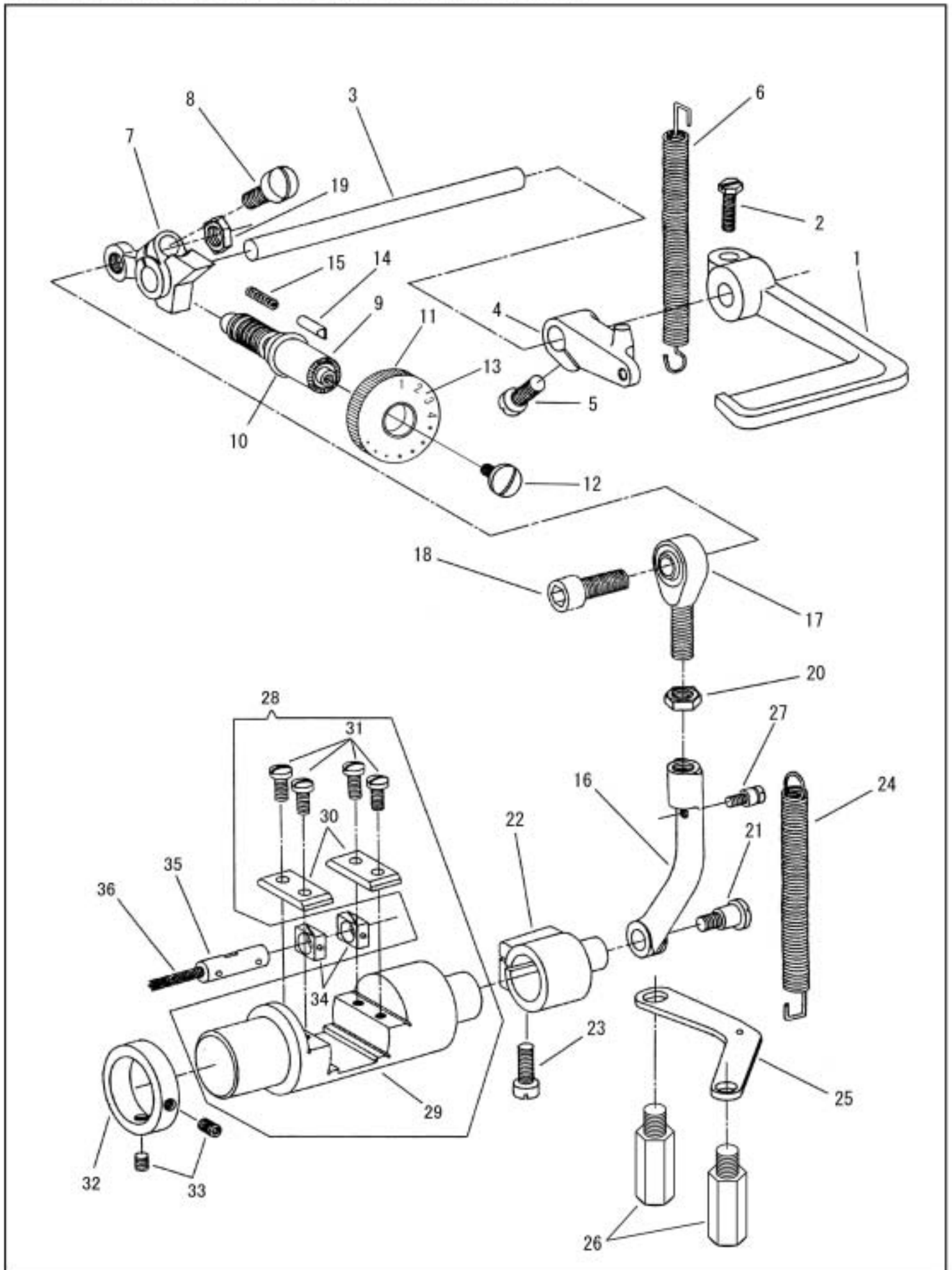


バックレバー、送り調節機構
FEED REVERSING LEVER, FEED REGULATING MECHANISM



バックレバー、送り調節機構

FEED REVERSING LEVER, FEED REGULATING MECHANISM

No	部品番号 PART NO	数量 QTY	品名	DESCRIPTION
1	34031	1	バックレバー	FEED REVERSE LEVER
2	10845	1	バックレバー締めねじ	PINCH SCREW 15/64X28 L=18.0
3	40109	1	バックレバー軸	FEED REVERSE SHAFT
4	30618	1	バックレバー軸だるま	FEED REVERSE LEVER STOPPER
5	1365	1	バックレバー軸だるま締めねじ	PINCH SCREW 15/64X28 L=16.0
6	34019	1	バックレバー軸だるまスプリング	FEED REVERSE LEVER SPRING
7	34027	1	送り調節	FEED REGULATOR
8	10519	1	送り調節締めねじ	FEED REGULATOR PINCH SCREW 6.75X24 L=17.5
9	34028	1	送り調節ねじ	FEED REGULATING SCREW
10	18420	1	送り調節ねじ Oリング	O-RING
11	18416	1	送り調節ダイヤル	FEED REGULATING DIAL
12	18417	1	送り調節ダイヤル止めねじ	FEED REGULATING DIAL SCREW
13	34029	1	文字盤	STITCH LENGTH PLATE
14	18418	1	送り調節ダイヤルピン	FEED REGULATING DIAL LOCK PIN
15	15729	1	送り調節ダイヤルピンスプリング	FEED REGULATING DIAL LOCK PIN SPRING
16	34033	1	バック連結ロッド	FEED REGULATING ROD
17	11409	1	バック連結ロッド ボールジョイント	BALL JOINT
18	35034	1	ボールジョイントねじ	BALL JOINT SCREW M6X1 L=20.0
19	11412	1	ボールジョイントねじナット	NUT
20	11412	1	ボールジョイントナット	NUT
21	34048	1	バック連結ロッド段ねじ	FEED REGULATING ROD HINGE SCREW
22	34014	1	バック連結だるま	FEED ROCK SHAFT DRIVING FRAME LEVER
23	1365	1	バック連結だるま締めねじ	PINCH SCREW 15/64X28 L=16.0
24	18026	1	バックスプリング	FEED REGULATING ROD SPRING
25	34044	1	バックスプリング掛板	FEED REGULATING ROD SPRING BRACKET
26	30137	2	本体支え棒(長)	BED SUPPORT BOLT (LONG)
27	34035	1	バックスプリングフック	FEED REGULATING ROD SPRING HOOK
28	34005C	1	バックシリンダー(組)	FEED ROCK SHAFT DRIVING FRAME COMP.
29	34005	1	バックシリンダー	FEED ROCK SHAFT DRIVING FRAME
30	34013	2	バック角玉案内板	SLIDE BLOCK GUIDE
31	15055	4	バック角玉案内板止めねじ	SLIDE BLOCK GUIDE SCREW 11/64X32 L=9.0
32	34006	1	バックシリンダーカラー	FEED ROCK SHAFT DRIVING FRAME COLLAR
33	11953	2	バックシリンダーカラー止めねじ	SET SCREW 7/32X32 L=5.5
34	34012	2	バック角玉	FEED ROCK SHAFT DRIVING SLIDE BLOCK
35	34011	1	バック連結ピン	FEED ROCK SHAFT DRIVING SLIDE BLOCK STUD
36	11954	1	バック連結ピン油芯	OILING WICK