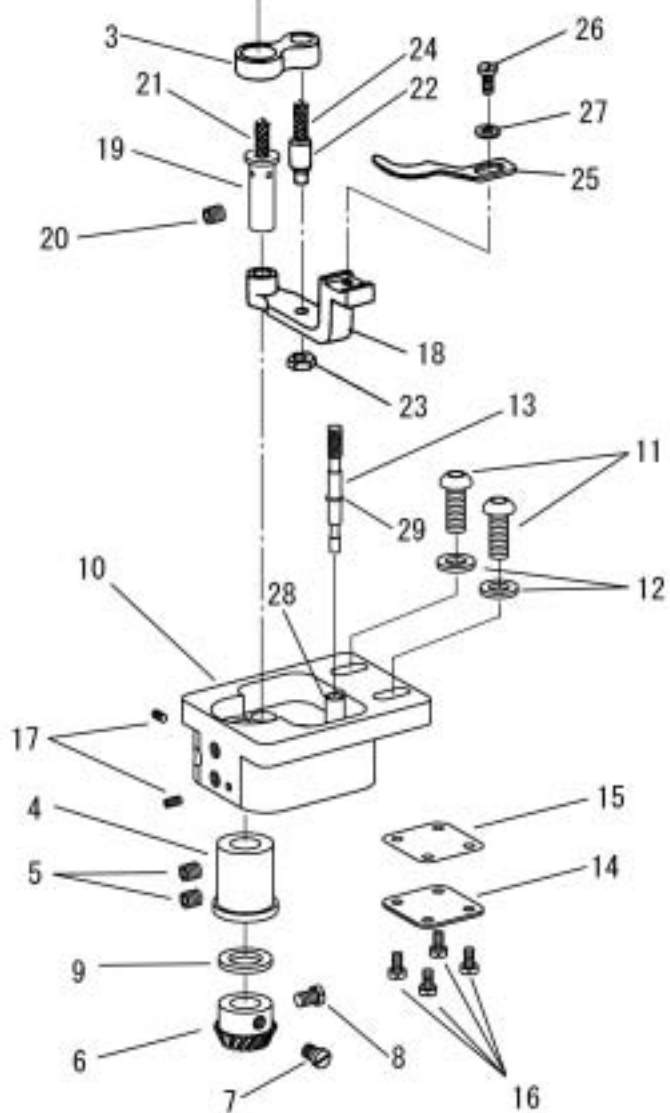
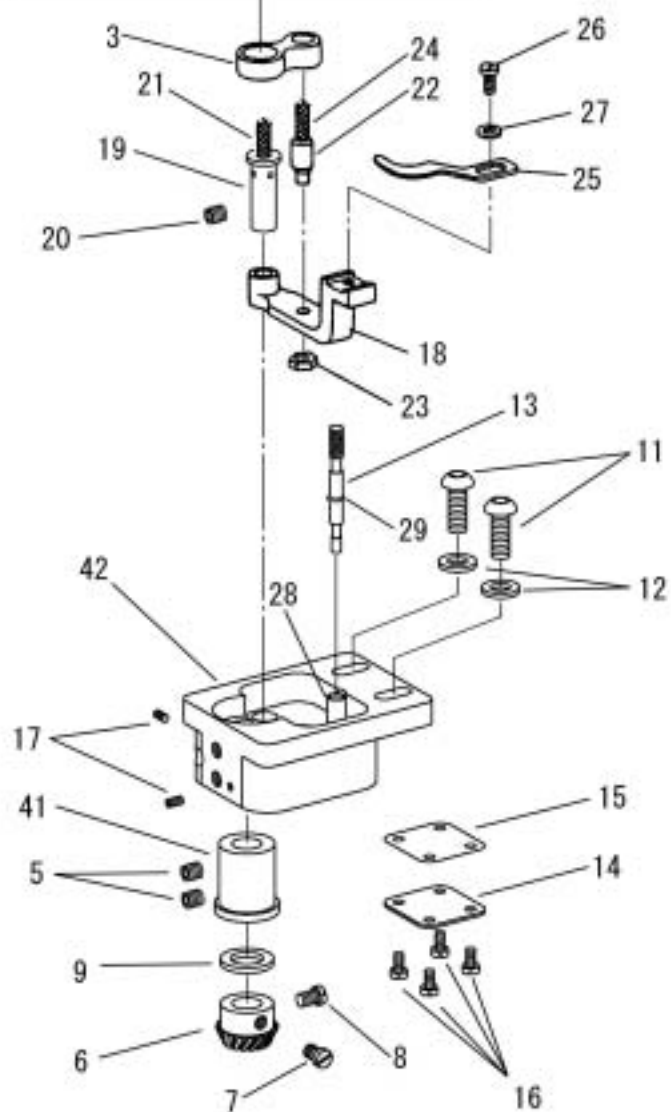
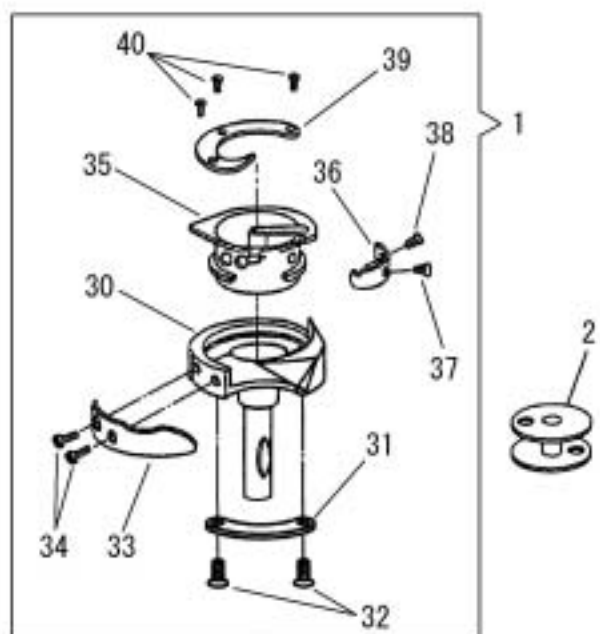
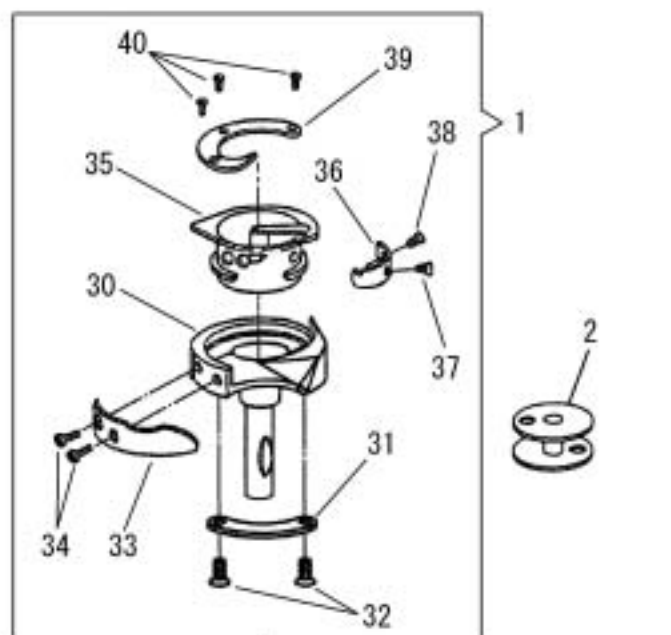


カマ土台 (右)、カマ
 HOOK SADDLE (RIGHT), HOOK



カマ土台 (右)、カマ
HOOK SADDLE (RIGHT), HOOK

No	部品番号 PART NO	数量 QTY	品名	DESCRIPTION
1	C0044C	2	カマ(組)	HOOK COMPLETE
2	15041	2	ボビン	BOBBIN
3	15051	2	カマ連結メガネ	BOBBIN CASE LEVER LINK
4	C0045	1	カマ土台メタル(前)	BUSHING (FRONT)
5	C0047	4	止めねじ	SCREW
6	C0048	2	小ギヤー	HOOK DRIVING PINION (SPIRAL)
7	C0049	2	位置決めねじ	POSITION SCREW
8	C0050	2	止めねじ	SET SCREW
9	10644	2	ワッシャー	WASHER
10	C0051	1	カマ土台(右)(前)	HOOK SADDLE (RIGHT) (FRONT)
11	C0053	4	止めねじ	SCREW
12	C0054	4	ワッシャー	WASHER
13	C0055	2	オイルゲージ	OIL GAUGE
14	C0056	2	油受板	OIL STOPPING PLATE
15	C0057	2	シートパッキン	PACKING
16	C0058	8	止めねじ	SCREW
17	C0059	4	油調節ねじ	OIL REGULATING SCREW
18	15049	2	オープナー土台	BOBBIN CASE OPENER LEVER
19	15050	2	オープナー土台ピン	OPENER LEVER HINGE STUD
20	C0060	2	止めねじ	SET SCREW 7/32X32 L=11.0
21	10727	2	オープナー土台ピンフェルト	FELT
22	30516	2	めがねピン	OPENER LEVER DRIVING SCREW STUD
23	10652	2	ナット	NUT 11/64X40
24	10727	2	めがねピンフェルト	FELT
25	15048	2	ボビンケースオープナー	BOBBIN CASE OPENER
26	10650	2	オープナー止めねじ	SCREW 3.4X36 L=6.0
27	10677	2	ワッシャー	WASHER
28	11131	2	オイルゲージ案内パイプ	OIL GAUGE GUIDE PIPE
29	C0061	2	O リング	O-RING
30	C0062	2	外かま	HOOK (BODY)
31	30502-07	2	糸受板	THREAD GUARD
32	30502-08	4	糸受板止めねじ	THREAD GUARD SCREW
33	16407-05	2	針受板	NEEDLE GUARD
34	16407-06	4	針受板止めねじ	NEEDLE GUARD SCREW
35	15040-02	2	内かま	BOBBIN CASE (BODY)
36	15040-10	2	糸調子バネ	BOBBIN CASE TENSION SPRING
37	16407-12	2	糸調子バネ調子ねじ	BOBBIN CASE TENSION REGULATING SCREW
38	16407-11	2	糸調子バネ止めねじ	SCREW UNF No.4 X 40
39	15502-03	2	内かま押え	HOOK GIB
40	16407-04	6	内かま押えねじ	HOOK GIB SCREW
41	C0046	1	カマ土台メタル(後)	BUSHING (REAR)
42	C0052	1	カマ土台(右)(後)	HOOK SADDLE (RIGHT) (REAR)