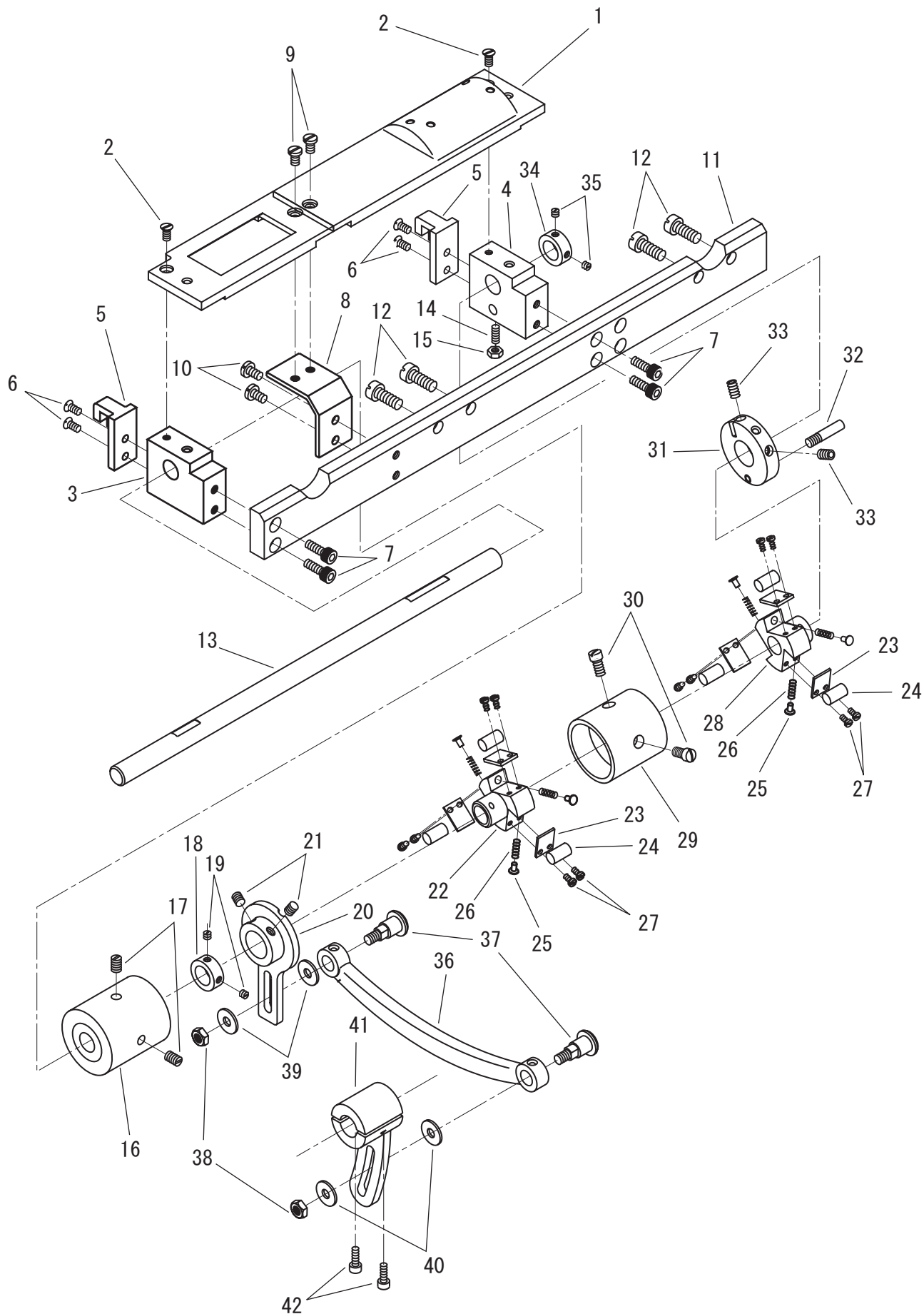


ローラー (下)、クラッチ
 ROLLER (LOWER), FEED CLUTCH



ローラー（下）、クラッチ
ROLLER (LOWER), FEED CLUTCH

No	部品番号 PART NO	数量 QTY	品名	DESCRIPTION
1	15953C	1	ローラーカバー（組）	ROLLER COVER COMPLETE
2	6031-02	2	ローラーカバー止めねじ	SCREW 11/64X40 L=9
3	15907	1	ローラー土台支え(B)	FEED CLUTCH SHAFT SUPPORT (B)
4	15906	1	ローラー土台支え(A)	FEED CLUTCH SHAFT SUPPORT (A)
5	15905	2	ヒンジ	HINGE
6	6031-02	4	ヒンジ止めねじ	SCREW 11/64X40 L=9
7	27177	4	ローラー土台支え止めねじ	SCREW M5X0.8 L=16
8	15955	1	ローラーカバー受板	ROLLER COVER SUPPORT
9	28122	2	ローラーカバー止めねじ	SCREW M5X0.8 L=8.2
10	12418	2	ローラーカバー受板止めねじ	SCREW 13/64X32 L=9
11	15952	1	下送りローラー土台	FEED ROLLER BASE
12	10519	4	下送りローラー土台止めねじ	SCREW 6.75X24 L=17.5
13	15956	1	クラッチ軸	FEED CLUTCH SHAFT
14	8101-10	1	止めねじ	SCREW 11/64X40
15	10652	1	ナット	NUT
16	15935	1	ローラー（下）	ROLLER (LOWER)
17	6383	2	ローラー（下）止めねじ	SCREW 15/64X28 L=10
18	15911	1	クラッチ軸カラー	FEED CLUTCH SHAFT COLLAR
19	8103	2	クラッチ軸カラー止めねじ	SCREW 11/64X40 L=3.5
20	15909-09	1	クラッチレバー	FEED CLUTCH CRANK
21	35999	2	クラッチレバー止めねじ	SCREW M6X1 L=6
22	15909-03	1	クラッチ（左）	FEED CLUTCH (LEFT)
23	15909-04	6	クラッチローラー受板	FEED CLUTCH ROLLER GUIDE
24	15909-05	6	クラッチローラー	FEED CLUTCH ROLLER
25	15909-06	6	クラッチピン	FEED CLUTCH PIN
26	15909-07	6	クラッチスプリング	FEED CLUTCH SPRING
27	8044	12	クラッチローラー受板止めねじ	SCREW 1/8X44 L=6
28	15909-02	1	クラッチ（右）	FEED CLUTCH (RIGHT)
29	15909-01	1	クラッチ本体	FEED CLUTCH BODY
30	8013	2	クラッチ本体止めねじ	SCREW 15/64X28 L=6.5
31	15909-08	1	クラッチカラー	FEED CLUTCH COLLAR
32	15909-10	1	クラッチストップピンねじ	FEED CLUTCH STOP PIN
33	28043	2	クラッチカラー止めねじ	SCREW M6X1 L=10
34	15911	1	クラッチ軸カラー	FEED CLUTCH SHAFT COLLAR
35	8103	2	クラッチ軸カラー止めねじ	SCREW 11/64X40 L=3.5
36	15923	1	送り腕	FEED CLUTCH CONNECTING ROD
37	15914	2	送り腕段ねじ	HINGE SCREW
38	50409	2	ナット	NUT
39	15915-B	2	ワッシャーB	WASHER
40	15915-A	2	ワッシャーA	WASHER
41	15908	1	送り軸だるま	ROLLER FEED BELL CRANK
42	31092	2	送り軸だるま止めねじ	SCREW M4X0.7 L=12