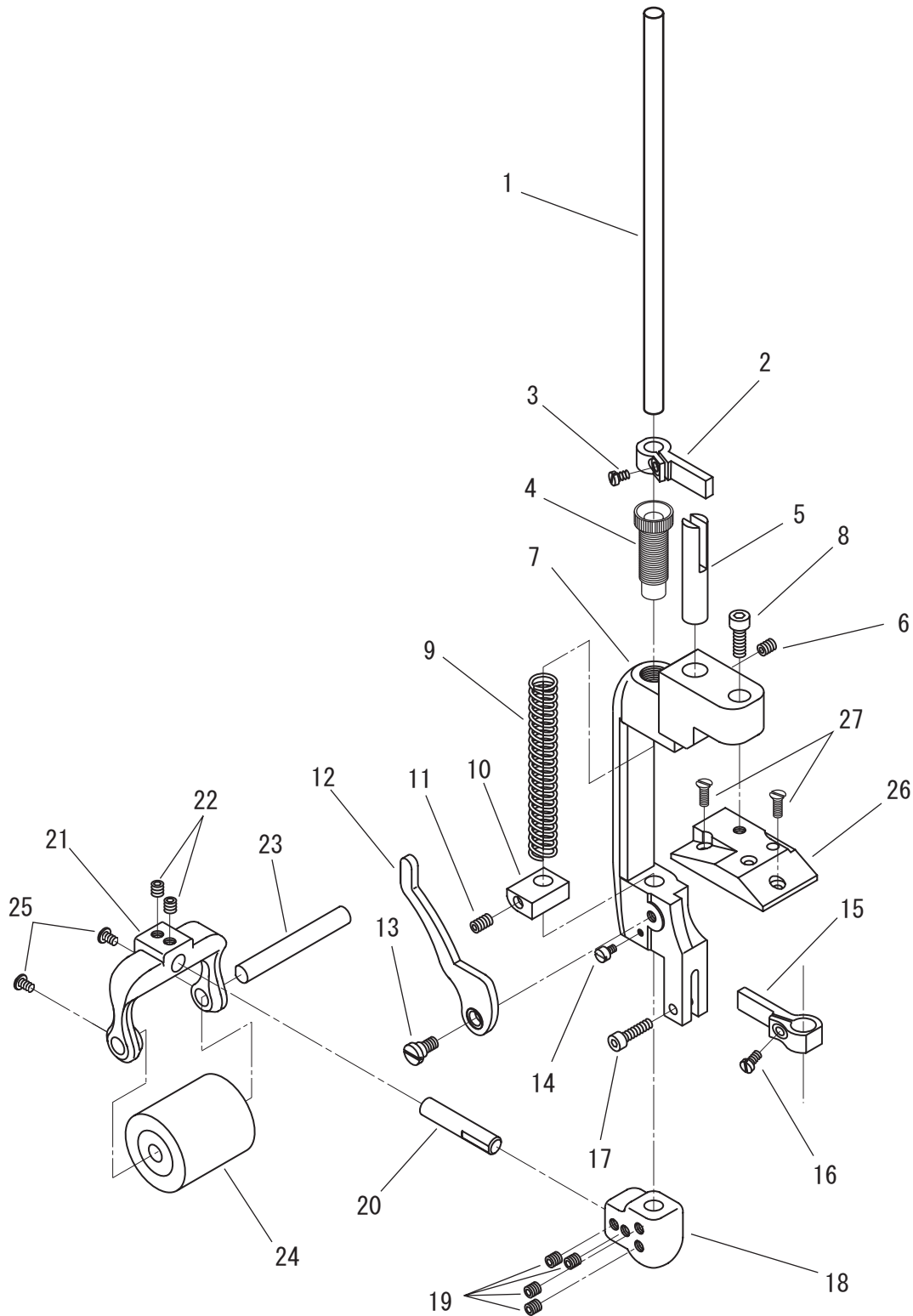


ローラー（上）、プラー土台
ROLLER (UPPER), PULLER ARM



ローラー（上）、プーラー土台
 ROLLER (UPPER), PULLER ARM

No	部品番号 PART NO	数量 QTY	品名	DESCRIPTION
1	15923	1	ローラー押え棒	ROLLER PRESSER BAR
2	15929	1	ローラー押え棒振れ止め	ROLLER PRESSER BAR GUIDE
3	18085	1	ローラー押え棒振れ止め締めねじ	SCREW 11/64X40 L=8.5
4	15920	1	プーラー土台筒ねじ	REGULATING THUMB SCREW
5	15930	1	振れ止め案内	ROLLER PRESSER BAR GUIDE FORK
6	8009	1	振れ止め案内止めねじ	SCREW 15/64X28 L=7.5
7	15901	1	プーラー土台	PULLER ARM
8	28076	1	プーラー土台止めねじ	SCREW M6X1 L=18
9	15919	1	プーラー土台スプリング	ROLLER PRESSER BAR SPRING
10	15924	1	ローラー押え上げ	ROLLER PRESSER BAR LIFTING BLOCK
11	28043	1	ローラー押え上げ止めねじ	SCREW M6X1 L=10
12	15921	1	プーラー土台レバー	ROLLER LIFTING LEVER
13	15936	1	プーラー土台レバー段ねじ	HINGE SCREW
14	15922	1	プーラー土台レバーストッパー	ROLLER LIFTING LEVER STOPPER
15	15928	1	押え棒支え	PULLER ARM GUIDE
16	18085	1	押え棒支え締めねじ	SCREW 11/64X40 L=8.5
17	28068	1	プーラー土台止めねじ（下）	SCREW M5X0.8 L=20
18	15927	1	ローラー継ぎ台	ROLLER CONNECTING BLOCK
19	35999	4	ローラー継ぎ台止めねじ	SCREW M6X1 L=6
20	15931	1	ローラー継ぎ台ピン	ROLLER CONNECTING BAR
21	15925	1	ローラー腕	ROLLER FORK
22	35999	2	ローラー腕止めねじ	SCREW M6X1 L=6
23	15926	1	ローラー腕ピン	ROLLER (UPPER) SHAFT
24	15912	1	ローラー（上）	ROLLER (UPPER)
25	101094	2	ローラー腕ピン止めねじ	SCREW 11/64X40 L=7.1
26	15902	1	プーラー土台取付板	PULLER ARM BASE
27	13330-4B	2	プーラー土台取付板止めねじ	SCREW 11/64X40 L=13