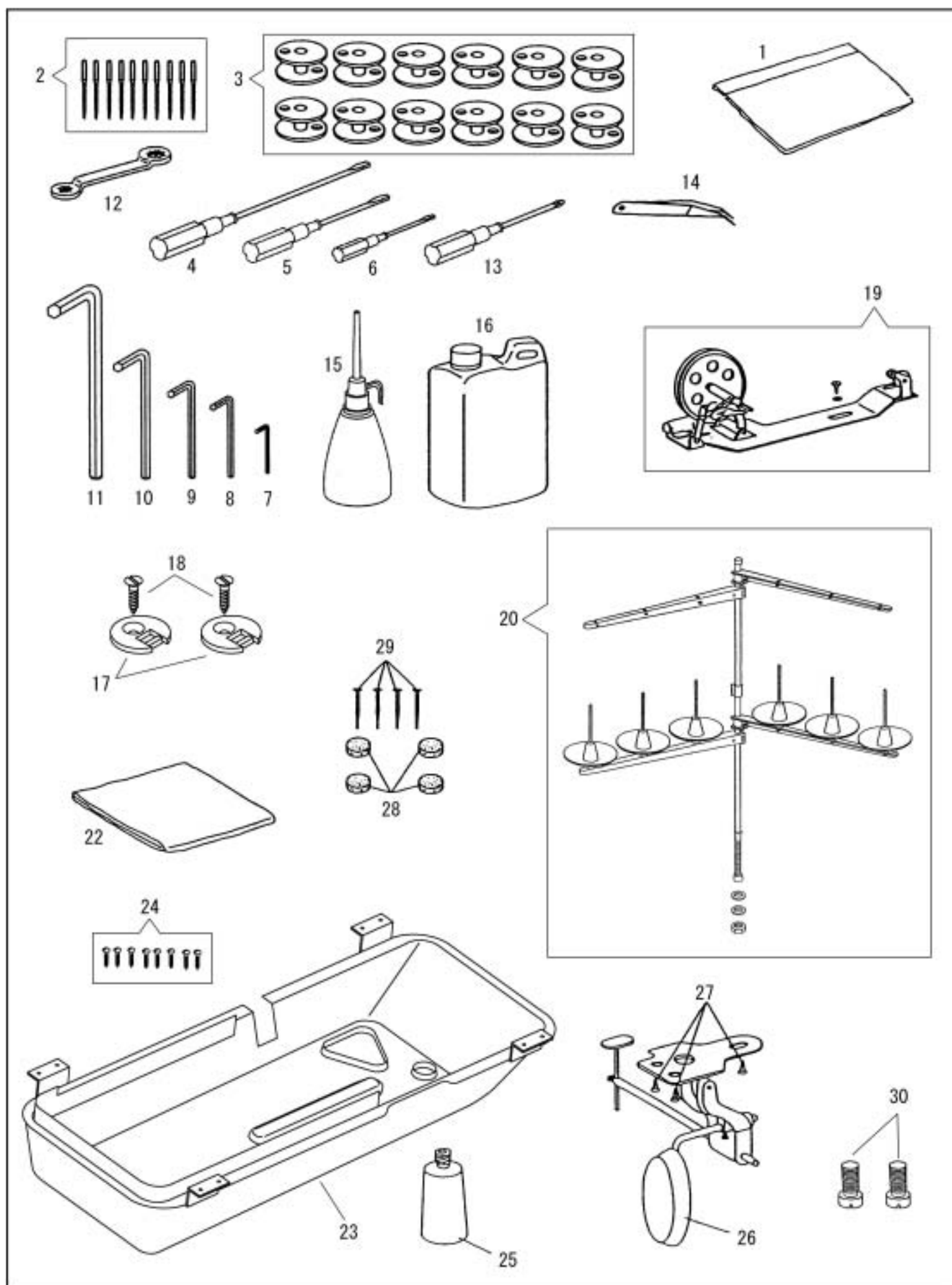


付属品 1  
ACCESSORIES 1



付属品 1  
ACCESSORIES 1

No	部品番号 PART NO	数量 QTY	品名	DESCRIPTION
1	8132-A	1	補用品袋	ACCESSORIES PACK
2	N0119	10	針 DPX17 #19	NEEDLE DPX17 #19
3	15041	12	ボビン	BOBBIN
4	8118	1	ドライバー (大)	SCREW DRIVER (LARGE)
5	8120	1	ドライバー (中)	SCREW DRIVER (MIDDLE)
6	8121	1	ドライバー (小)	SCREW DRIVER (SMALL)
7	1872	1	六角レンチ (1.5mm)	WRENCH (1.5mm)
8	19457	1	六角レンチ (2.5mm)	WRENCH (2.5mm)
9	19458	1	六角レンチ (3mm)	WRENCH (3mm)
10	19459	1	六角レンチ (4mm)	WRENCH (4mm)
11	19460	1	六角レンチ (5mm)	WRENCH (5mm)
12	19462	1	メガネレンチ	DOUBLE HEAD WRENCH
13	19473	1	十字ドライバー	SCREW DRIVER (CROSS TYPE)
14	11196	1	ピンセット	TWEEZERS
15	8125	1	油差し	OILER
16	11193	1	油	OIL
17	6051-02	2	ミシンヒンジ受	MACHINE HINGE CONNECTION
18	6052	2	木ねじ	WOOD SCREW
19	15101	1	糸巻きセット	BOBBIN WINDER COMPLETE
20	416077	1	糸立てセット	THREAD UNWINDER COMPLETE
22	8124	1	ミシンカバー	MACHINE COVER
23	15934	1	油受け	DRIP PAN
24	15081	8	木ねじ	DRIP PAN WOOD SCREW
25	15082	1	油びん	DRIP PAN DRAIN JAR
26	30175	1	ひざ上げセット	KNEE LIFTER COMPLETE
27	6052	3	木ねじ	KNEE LIFTER SCREW
28	11887	4	ミシン受	MACHINE REST
29	6055	4	釘	NAIL
30	15060 *	2	バックスプリング掛板止めねじ	SCREW 5/16X24 L=16.0

\* 本部品はミシンの据付け前に p16の30137(No.26)と付け替えてください。  
Replace this part with 30137(No.26) shown in p16 before installation of this sewing machine.