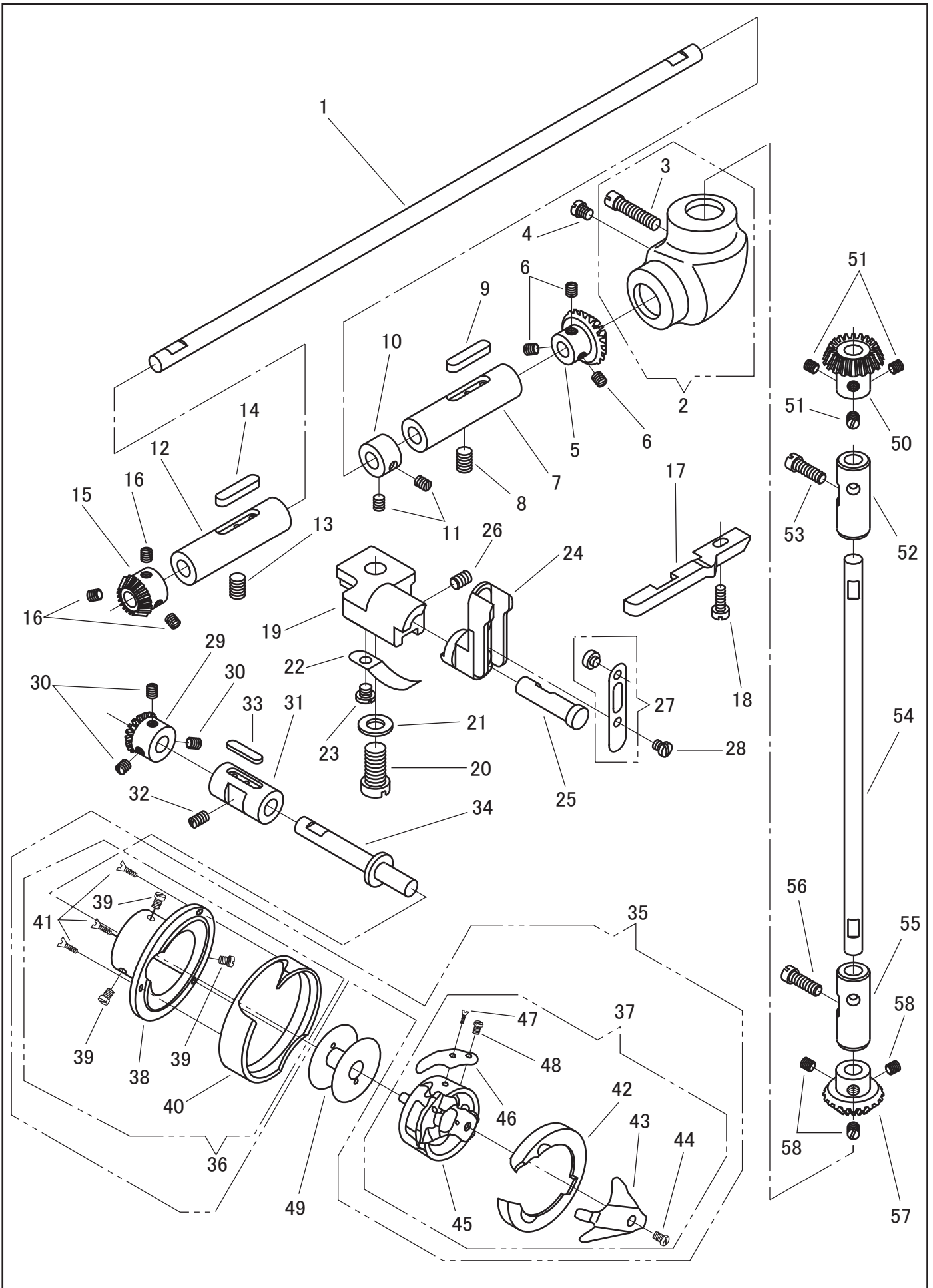


立軸、かま/ ARM SHAFT (UPRIGHT), ROTATING HOOK



立軸、かま/ARM SHAFT (UPRIGHT), ROTATING HOOK

No.	部品番号 PARTS NO.	6	6-3	6-4	個数 QTY	品名	DESCRIPTION
1	1532	*	*	*	1	下軸	LOWER SHAFT
2	1337	*	*	*	1	下軸ギヤーカバーねじ付	LOWER SHAFT GEAR COVER WITH SCREW
3	1331	*	*	*	1	下軸ギヤーカバー止めねじ	SCREW SM9/32X20 L=24.5
4	1454	*	*	*	1	ギヤーカバー油栓	OIL CAP
5	1336	*	*	*	1	下軸ギヤー(後)	LOWER SHAFT GEAR (BACK)
6	10828	*	*	*	3	下軸ギヤー(後)止めねじ	SCREW SM1/4X40 L=5
7	1340	*	*	*	1	下軸メタル(後)	H/SHAFT BUSHING (REAR)
8	6042	*	*	*	1	下軸メタル(後)止めねじ	SCREW SM5/16X24 L=9
9	17026	*	*	*	1	下軸メタル(後)フェルト	OIL FELT
10	1342	*	*	*	1	下軸カラー	LOWER SHAFT COLLAR
11	8097	*	*	*	2	下軸カラー止めねじ	SCREW SM15/64X28 L=5
12	1548	*	*	*	1	下軸メタル(前)	LOWER SHAFT BUSHING (FRONT)
13	1327	*	*	*	1	下軸メタル(前)止めねじ	SCREW SM5/16X24 L=13
14	17026	*	*	*	1	下軸メタル(前)フェルト	OIL FELT
15	1531	*	*	*	1	下軸ギヤー(前)	LOWER SHAFT GEAR (FRONT)
16	10828	*	*	*	3	下軸ギヤー(前)止めねじ	SCREW SM1/4X40 L=5
17	1856	*	*	*	1	かま受	HOOK RETAINER
18	6025	*	*	*	1	かま受止めねじ	SCREW SM11/64X40 L=12
19	1528	*	*	*	1	かま押え土台	HOOK RETAINER BRACKET
20	1346	*	*	*	1	かま押え土台止めねじ	SCREW SM5/16X28 L=19
21	0058	*	*	*	1	かま押え土台止めねじワッシャー	WASHER
22	1349	*	*	*	1	かま押え土台板ばね	POSITION SPRING
23	8064	*	*	*	1	かま押え土台板ばね止めねじ	SCREW SM11/64X40 L=4
24	1347	*	*	*	1	かま押え	BOBBIN CASE RETAINER
25	1348	*	*	*	1	かま押えピン	HINGE STUD
26	8009	*	*	*	1	かま押えピン止めねじ	SCREW SM15/64X28 L=7.5
27	1350	*	*	*	1	ピン付板ばね	RETAINER SPRING WITH PIN
28	3052	*	*	*	1	ピン付板ばね止めねじ	SCREW SM9/64X40 L=4.5
29	1531	*	*	*	1	かま軸ギヤー	HOOK SHAFT GEAR
30	10828	*	*	*	3	かま軸ギヤー止めねじ	SCREW SM1/4X40 L=5
31	1530	*	*	*	1	かま軸メタル	HOOK SHAFT BUSHING
32	8009	*	*	*	1	かま軸メタル止めねじ	SCREW SM15/64X28 L=7.5
33	17026	*	*	*	1	カマ軸メタルフェルト	OIL FELT
34	1529	*	*	*	1	かま軸	HOOK SHAFT
35	1855	*	*	*	1	かま(組)	ROTATING HOOK AND BOBBIN CASE COMPLETE
36	1855-3C	*	*	*	1	外かま(組)	ROTATING HOOK COMPLETE
37	1855-8C	*	*	*	1	内かま(組)	BOBBIN CASE COMPLETE
38	1855-01	*	*	*	1	外かま土台	ROTATING HOOK BASE
39	1855-02	*	*	*	3	外かま土台止めねじ	SCREW
40	1855-03	*	*	*	1	外かま	ROTATING HOOK
41	1855-04	*	*	*	3	外かま止めねじ	SCREW
42	1855-05	*	*	*	1	内かま押え	BOBBIN CASE HOLDER
43	1855-06	*	*	*	1	内かま押えばね	BOBBIN CASE HOLDER SPRING
44	1855-07	*	*	*	1	内かま押えばね止めねじ	SCREW
45	1855-08	*	*	*	1	内かま	BOBBIN CASE
46	1855-13	*	*	*	1	下糸調子ばね	BOBBIN CASE TENSION SPRING
47	1855-14	*	*	*	1	下糸調子ばね調節ねじ	SCREW
48	1855-15	*	*	*	1	下糸調子ばね止めねじ	SCREW
49	1441	*	*	*	1	ボビン	BOBBIN
50	1332	*	*	*	1	小ギヤー	ARM SHAFT GEAR (SMALL)
51	10828	*	*	*	3	小ギヤー止めねじ	SCREW SM1/4X40 L=5
52	1334	*	*	*	1	立軸メタル(上)	ARM SHAFT (UPRIGHT) BUSHING (UPPER)
53	1365	*	*	*	1	立軸メタル(上)止めねじ	SCREW SM15/64X28 L=16
54	1333	*	*	*	1	立軸	ARM SHAFT (UPRIGHT)
55	1335	*	*	*	1	立軸メタル(下)	ARM SHAFT (UPRIGHT) BUSHING (LOWER)
56	1365	*	*	*	1	立軸メタル(下)止めねじ	SCREW SM15/64X28 L=16
57	1336	*	*	*	1	立軸ギヤー(下)	ARM SHAFT (UPRIGHT) GEAR (LOWER)
58	10828	*	*	*	3	立軸ギヤー(下)止めねじ	SCREW SM1/4X40 L=5