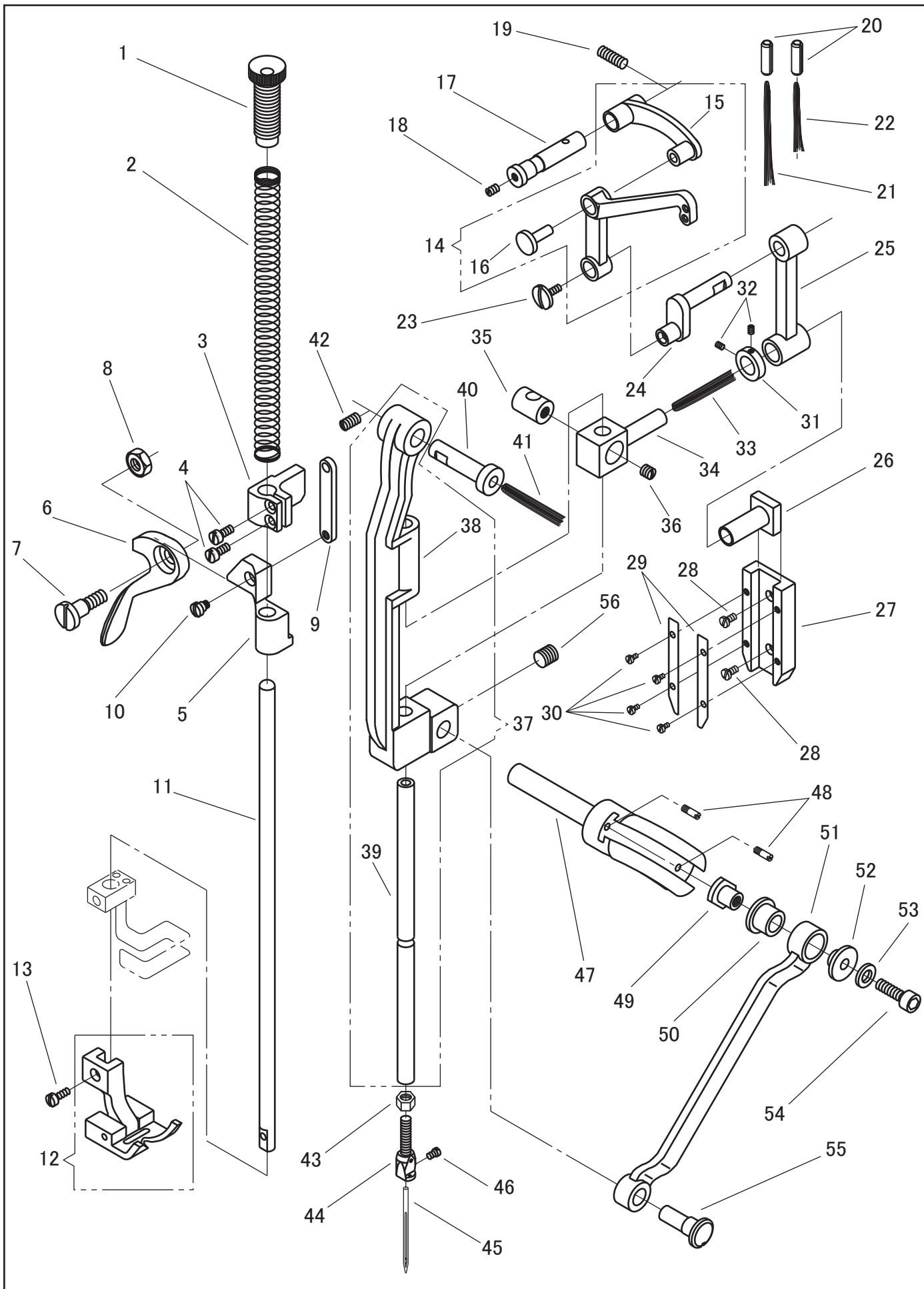


押え棒、針棒、天秤/PRESSER BAR, NEEDLE BAR, THREAD TAKE-UP LEVER



押え棒、針棒、天秤/PRESSER BAR, NEEDLE BAR, THREAD TAKE-UP LEVER

No.	部品番号 PARTS NO.	6	6-3	6-4	個数 QTY	品名	DESCRIPTION
1	1402	*	*	*	1	筒ねじ	PRESSER BAR THUMB SCREW 5/8X28UN
2	1401	*	*	*	1	押え棒スプリング	PRESSER BAR SPRING
3	1538	*	*	*	1	押え棒抱き	PRESSER BAR BRACKET
4	50003	*	*	*	2	押え棒抱き締めねじ	SCREW SM3/16X32 L=10.5
5	1398	*	*	*	1	押え棒通り抱き	PRESSER BAR BRACKET
6	1409	*	*	*	1	押え上げレバー	PRESSER BAR LIFTING LEVER
7	1410	*	*	*	1	押え上げレバー段ねじ	SCREW SM9/32X28
8	8105	*	*	*	1	押え上げレバー段ねじナット	NUT SM9/32X28
9	1399	*	*	*	1	短冊メガネ	LIFTING LEVER LINK
10	1400	*	*	*	1	短冊メガネ止めねじ	SCREW SM3/16X32
11	1393	*	*	*	1	押え棒	PRESSER BAR
12	1865C	*	*	*	1	自由押え金(組)	HINGED PRESSER FOOT COMPLETE
13	6025	*	*	*	1	押え金止めねじ	SCREW SM11/64X40 L=12
14	1534	*	*	*	1	天秤	THREAD TAKE-UP LEVER
15	1314-01	*	*	*	1	天秤リンク	THREAD TAKE-UP LEVER LINK
16	1314-02	*	*	*	1	天秤リンクかしめピン	THREAD TAKE-UP LEVER LINK PIN
17	1315	*	*	*	1	天秤ピン	THREAD TAKE-UP LEVER PIN
18	2067	*	*	*	1	天秤ピン油栓ねじ	SCREW SM11/64X40 L=6
19	6046	*	*	*	1	天秤ピン止めねじ	SCREW SM15/64X28 L=17
20	2092	*	*	*	2	油パイプ	OIL PIPE
21	1811	*	*	*	1	天秤油芯(長)	OIL WICK (LONG)
22	3078	*	*	*	1	天秤油芯(短)	OIL WICK (SHORT)
23	1316	*	*	*	1	左ねじ	COUNTER-CLOCKWISE SCREW
24	1313	*	*	*	1	九十度クランク	THREAD TAKE-UP CRANK
25	1812	*	*	*	1	針棒連結	NEEDLE BAR CONNECTING LINK
26	1813	*	*	*	1	針棒抱き案内	NEEDLE BAR CONNECTING STUD GUIDE
27	1817	*	*	*	1	案内箱	CRANK GUIDE BLOCK
28	8100	*	*	*	2	案内箱止めねじ	SCREW SM9/64X40 L=6.5
29	1818	*	*	*	2	案内板	CRANK GUIDE PLATE
30	8031	*	*	*	4	案内板止めねじ	SCREW SM3/32X56 L=4
31	1815	*	*	*	1	針棒クランク振れカラー	NEEDLE BAR CONNECTING CRANK COLLAR
32	1816	*	*	*	2	針棒クランク振れカラー止めねじ	SCREW M3X0.5 L=4
33	10726	*	*	*	1	針棒抱き油芯	OIL WICK
34	1814	*	*	*	1	針棒抱き	NEEDLE BAR CONNECTING STUD
35	1819	*	*	*	1	針棒固定抱き	NEEDLE BAR HOLDER
36	10658	*	*	*	1	針棒固定抱き止めねじ	SCREW SM1/4X32 L=5.5
37	1821C	*	*	*	1	針棒土台・針棒(組)	NEEDLE BAR ROCK FRAME COMPLETE
38	1821	*	*	*	1	針棒土台	NEEDLE BAR ROCK FRAME
39	1820	*	*	*	1	針棒	NEEDLE BAR
40	1822	*	*	*	1	針棒土台ピン	NEEDLE BAR ROCK FRAME HINGE STUD
41	10726	*	*	*	1	針棒土台ピン油芯	OIL WICK
42	6383	*	*	*	1	針棒土台ピン止めねじ	SCREW SM15/64X28 L=10
43	1825	*	*	*	1	針株調節ナット	NEEDLE CLAMP ADJUSTING NUT
44	1824-B	*	*	*	1	針株(2.52)	NEEDLE CLAMP (2.52)
45	N1225	*	*	*	1	針DDXH14 # 25	NEEDLE DDXH14 #25
46	10535	*	*	*	1	針止めねじ	SCREW 3.4X36 L=4.5
47	1837	*	*	*	1	針振り軸	ZIGZAG ECCENTRIC SHAFT
48	8050	*	*	*	2	針振り案内駒ストップピンねじ	SCREW SM9/64X40
49	1839	*	*	*	1	針振り案内駒	ZIGZAG CONNECTING BLOCK
50	1840	*	*	*	1	針振り案内カラー	ZIGZAG CONNECTION COLLAR
51	1843	*	*	*	1	揺動連結	ZIGZAG CONNECTION
52	1841	*	*	*	1	針振り案内カラー段付ワッシャー	ZIGZAG CONNECTION COLLAR WASHER
53	1846	*	*	*	1	案内駒締めねじワッシャー	WASHER
54	35034	*	*	*	1	案内駒締めねじ	SCREW M6X1
55	1845	*	*	*	1	揺動連結段ピン	HINGE PIN
56	11176	*	*	*	1	揺動連結段ピン止めねじ	SCREW SM7/32X32 L=5.5