

BEW 2本針シリーズ

高速度・本縫総合送り・水平全回転2倍かま・返し縫付ミシン



機種名

BEW-28BLS-1

BEW-28BLS-1-BTFL-CD-DS

自動糸切り・自動返し縫・自動押え上げ装置・クライミング機構
デュアルステッチ機構付

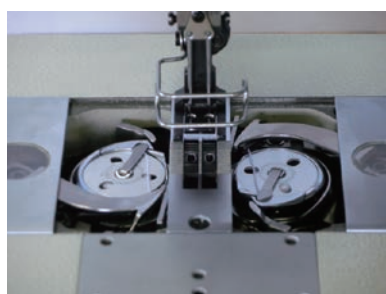
用途

- 中厚から厚物の革、レザー、ビニール等の生地や合成素材などの縫製ができます。
- 自動車内装・皮革・カバン・家具・テント・シート等の縫製に最適です。

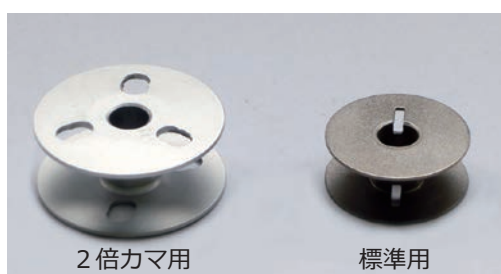


特長

- 大きな送り量、安定した静音縫製
 - * 最大9mm（正・逆共）の大きな縫い目ピッチ。
 - * 厚物縫製でも確実な縫い目を形成する総合送り機構。
 - * スライド式天秤の採用により、糸締りが良く安定した縫製が出来ます。
- 2倍カマの採用
 - * 太糸縫製において、下糸交換の頻度を少なくする2倍カマを装備。
- 信頼の糸切り機構
 - * # 1の太糸まで確実に切断する、信頼の糸切り機構を装備。
- 用途に応じた送りピッチを切り替え可能(DS機構)
 - * 用途に合わせた2種類の縫い目ピッチを設定することにより、段部や厚み部分、わん曲部縫製など、様々な縫製条件もスイッチ1つで瞬時に切り替えができます。
 - * 厚さの異なる縫製物においても均一で綺麗な縫い目はもちろんのこと、作業効率を著しく高めます。



2倍カマ・信頼の糸切り機構



ボビンサイズ比較



用途に応じた送りピッチの切り替え (DS機構)

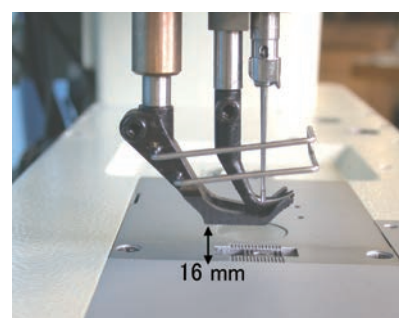
- 内蔵式ボビンワインダー
 - * 縫製作業をしながらでも簡単に下糸巻作業ができる内蔵式ボビンワインダー。
- 広い作業スペース
 - * 針からミシンアームまで300mmのフトコロ寸法は、大きな縫製品でも楽に作業できます。
- 大きな押え上昇量
 - * 厚物材料が容易に出し入れできる16mm上りの高い押え上昇量。



巻き量微調節機能付き
内蔵式ボビンワインダー



広い作業スペース



16mm上りの押え上昇量

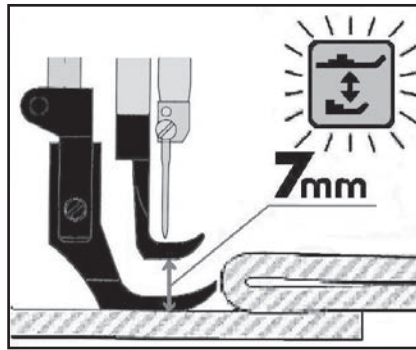
- 簡単な交互運動量の設定
 - * 中押えと外押えの交互運動量は、ミシン上部の大きなダイヤルで簡単に設定できます。
 - * 交互運動量が設定されると、自動的にその運動量に最適な縫い速度に制御され、安定した縫製が得られます。また縫製中の音も静かで、耐久性も高めます。
- 段縫い部もスムーズに縫製(CD機構)
 - * 設定した中押えと外押えの交互運動量を、いつでも瞬時にスイッチ1つで最大交互運動量7mmに切り替えることができ、段部もスムーズに縫製できます。

● 5連操作スイッチで作業効率アップ

*縫製中でも作業しやすい位置に5種類のスイッチを配置。様々な付加機能で作業効率を高めます。



簡単な交互運動量の設定



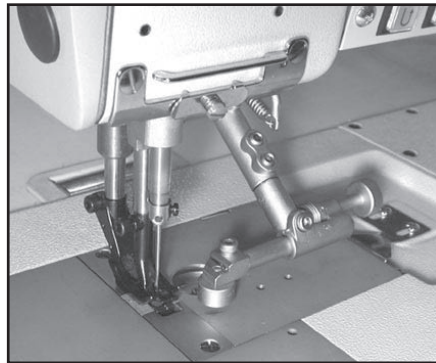
段違い部もスムーズに縫製(CD機構)



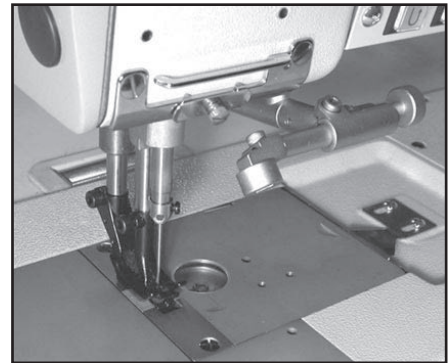
5連スイッチ

- クイックバックスイッチ
- 交互運動量切り替えスイッチ
- 自動止め縫い選択スイッチ
- 半針作動スイッチ
- 縫い目切り替えスイッチ

● 吊り定規 (オプション)



使用时



収納時

仕様 (BEW-□)

機種名		28BLS-1	28BLCS-1-BTFL-CD-DS
針数		2本針	
最高縫速度		2,500 s.p.m. (下表参照)	
最大縫目長さ		9 mm	
押え上昇量	手動	9 mm	
	膝上げ	16 mm	-
	自動押え上げ	-	16 mm
針棒ストローク		37 mm	
使用針		DP × 17 #18~#25 (#23), 135 × 17 Nm110~Nm200 (Nm160)	
使用糸		#30 ~ #1 (標準 #5)	
使用かま		-	水平全回転2倍かま
糸切り長さ			13 mm
天秤		スライド天秤	
押え金交互運動量		1~6.5 mm	1~7 mm
ピッチ変更方式		ダイヤル式	
下糸巻方式		頭部内蔵式	
自動押え上げ装置		-	エアシリンダー方式
交互運動量切り替え装置		-	エアシリンダー方式
安全装置		標準装備	
給油方式		自動給油	
ベッドサイズ		567 × 177 mm	
フタコロ広さ		300 × 120 mm	
モーター		クラッチモーター	ACサーボモーター
頭部重量		49 Kg	51 Kg

- 性能改良のため仕様・外観を変更することがあります。
- 縫製作業上の諸問題についてはお気軽にご相談下さい。

縫速度

押え金交互上昇量	縫目長さ	
	6 mm以下	6 mm~9 mm
1 mm~2 mm	2,500 s.p.m.	2,000 s.p.m.
3 mm	2,400 s.p.m.	
4 mm	2,300 s.p.m.	
5 mm~7 mm	2,000 s.p.m.	

BEW-□

	28BLCS-1-BTFL-CD-DS
糸切り装置(C)	○
クイックバック(BT)	○
自動押え上げ装置(FL)	○
交互運動量切り替え(CD)	○
デュアルステッチ機構(DS)	○

ゲージサイズ (BEW-□)

機種名	ゲージサイズ
28BLS-1 28BLCS-1-BTFL-CD-DS	標準: 1/4"(6.4 mm), 5/16"(7.9 mm), 3/8"(9.5 mm), 1/2"(12.7 mm) 特注: 1/8"(3.2 mm), 3/16"(4.8 mm)



SEIKO®
セイコーミシン株式会社

本社：〒273-0018 千葉県船橋市栄町2-13-6
TEL：050-3535-3491
FAX：047-420-3560
E-Mail：eigy@seiko-sewing.co.jp

このカタログの記載内容は2016年4月現在のものです。

<http://www.seiko-sewing.co.jp/>