

BSC シリーズ

高速度・細型シリンダーベッド・1本針本縫総合送り・返し縫付ミシン



BSC-8BL

機種名



BSC-8B

垂直全回転かま



BSC-8BL

垂直全回転2倍かま



BSC-8BV

垂直全回転かま・水平送り機構・同調バインダー機構



BSC-8BLV

垂直全回転2倍かま・水平送り機構・同調バインダー機構



BSC-8BLH

垂直全回転2倍かま・水平送り機構

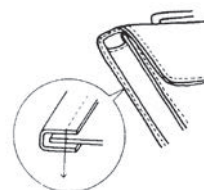
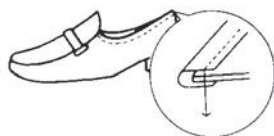


BSC-8BHC

垂直全回転かま・水平送り機構・自動糸切り

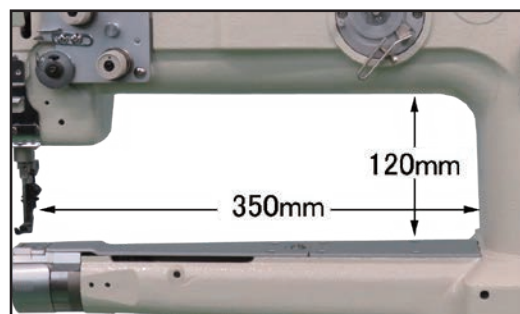
用途

- 中厚から厚物の革、レザー、ビニール等の生地や合成素材などの縫製ができます。
バッグ類、サイフ類、靴類、帽子類などの細筒縫い、曲縫い、袋縫いに適しています。

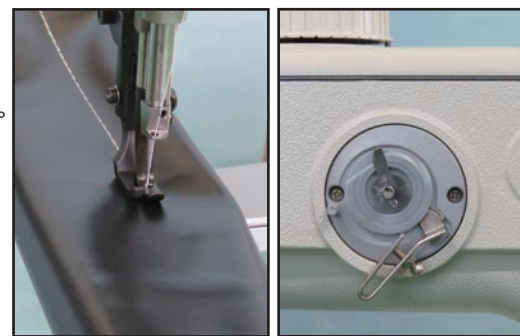


特 長 (BSC-□)

- 標準かまモデルは46mmの細型シリンダーです。(8B, 8BV, 8BHC)
大型かまモデルは50mmシリンダーです。(8BL, 8BLV, 8BLH)
- フトコロ広さは350×120mmあり、大きな縫製物も楽に作業できます。
- 厚物縫製物が容易に出し入れできる、大きな押え上昇量16mm(膝上げ)と合わせて、針棒ストローク35.4mm、押え金交互運動量1～6.5mmと当社前機種より更に厚物縫製への適正を向上させています。
- 滑りやすい生地や平らでない生地も確実に送る総合送りです。
- 垂直全回転かまを採用しています。
大型かまモデルは、下糸交換作業の頻度を低下させる2倍かまです。
- 縫製作業をしながらでも、簡単に下糸巻作業のできる内蔵式ボビンワインダーを採用しました。
- 駆動部分をカバーで覆うことで露出を無くし、安全性の向上を図りました。
- 給油方式は自動給油です。
- 押え圧を筒ねじで調整可能とすることで保守性も向上しました。
- 自動糸切り付モデルがあります。(8BHC)
- 同調バインダー機構付モデルがあります。(8BV, 8BLV)
- オプションとして自動返し縫(BT)と自動押え上げ(FL)も可能です。



広い作業スペース



内蔵式ボビンワインダー

仕 様 (BSC -□)

機種名	8B	8BL	8BV	8BLV	8BLH	8BHC
針数	1本針					
最高縫速度	2,300 s.p.m.			2,500 s.p.m.		
最大縫目長さ	7 mm					6 mm
押え上昇量	膝上げ	16 mm				
	手動	9 mm				
針棒ストローク	35.4 mm					
使用針	DPx17 (#18)		DPx17 (#16)			DPx17 (#18)
	135x17 (#110)		135x17 (#100)			135x17 (#110)
使用糸	#20 (標準)		#30 (標準)			#20 (標準)
使用かま	垂直全回転かま	垂直全回転2倍かま	垂直全回転かま	垂直全回転2倍かま		垂直全回転かま
押え金交互運動量	1 ~ 6.5 mm					
天秤	スライド天秤					
給油方式	自動給油					
シリンダーサイズ	46 mm	50 mm	46 mm	50 mm	46 mm	
フトコロ広さ	350 x 120 mm					
モーター	ACサーボモーター					
頭部重量	48 Kg					52 Kg
送り機構	楕円送り			水平送り		

- 性能改良のため仕様・外観を変更することがあります。
- 縫製作業上の諸問題についてはお気軽にご相談下さい。



本 社 : 〒273-0018 千葉県船橋市栄町2-13-6
 T E L : 050-3535-3491
 F A X : 047-420-3560
 E-Mail : eigyo@seiko-sewing.co.jp

このカタログの記載内容は2019年 2月現在のものです。

<http://www.seiko-sewing.co.jp/>