

セイコーニュース

2019年2月1日
セイコーミシン株式会社

当社従来製品より厚物縫製の性能を向上させた、
高速度・本縫総合送り細型シリンダーベッドミシン
BSCシリーズを新発売



BSC-8BL

セイコーミシン株式会社は、高速度・本縫総合送り細型シリンダーベッドミシン**LSCシリーズ**の後継機種として、厚物縫製性能を向上させた新機種、**BSCシリーズ**を今夏より発売します。

前機種である**LSCシリーズ**より、押え上昇量(膝上げ)、針棒ストローク、押え金交互運動量を大きくし、更に厚物縫製への適正を向上させています。

また、アーム部分の見直しを行い、フトコロ寸法を広げ、駆動部分をカバーで覆い安全性を向上させることで、縫製物の取り回しを容易にしました。更に、給油方式を自動給油とすることと、押え圧を筒ねじで調整可能とすることで、保守性も向上させました。

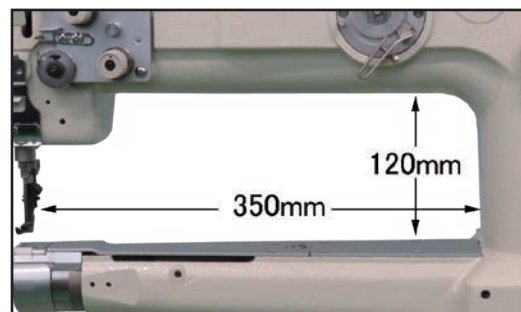
このように厚物縫製への適正と保守性、安全性、取り回し易さを向上させた新製品を投入することにより、主にカバン・財布製造をはじめとする、革製品製造業のお客様への販売強化を行います。

機種名

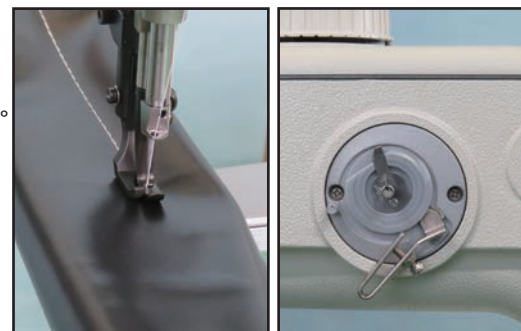
BSC-8B	垂直全回転かま
BSC-8BL	垂直全回転2倍かま
BSC-8BV	垂直全回転かま・水平送り機構・同調バインダー機構
BSC-8BLV	垂直全回転2倍かま・水平送り機構・同調バインダー機構
BSC-8BLH	垂直全回転2倍かま・水平送り機構
BSC-8BHC	垂直全回転かま・水平送り機構・自動糸切り

特長 (BSC-□)

- 標準かまモデルは46mmの細型シリンダーです。(8B, 8BV, 8BHC)
大型かまモデルは50mmシリンダーです。(8BL, 8BLV, 8BLH)
- フトコロ広さは350×120mmあり、大きな縫製物も楽に作業できます。
- 厚物縫製物が容易に出し入れできる、大きな押え上昇量16mm(膝上げ)と合わせて、針棒ストローク35.4mm、押え金交互運動量1～6.5mmと当社前機種より更に厚物縫製への適正を向上させています。
- 滑りやすい生地や平らでない生地も確実に送る総合送りです。
- 垂直全回転かまを採用しています。
大型かまモデルは、下糸交換作業の頻度を低下させる2倍かまでです。
- 縫製作業をしながらでも、簡単に下糸巻作業のできる内蔵式ボビンワインダーを採用しました。
- 駆動部分をカバーで覆うことで露出を無くし、安全性の向上を図りました。
- 給油方式は自動給油です。
- 押え圧を筒ねじで調整可能とすることで保守性も向上しました。
- 自動糸切り付モデルがあります。(8BHC)
- 同調バインダー機構付モデルがあります。(8BV, 8BLV)
- オプションとして自動返し縫(BT)と自動押え上げ(FL)も可能です。



広い作業スペース



内蔵式ボビンワインダー

仕様 (BSC-□)

機種名	8B	8BL	8BV	8BLV	8BLH	8BHC
針数	1本針					
最高縫速度	2,300 s.p.m.			2,500 s.p.m.		
最大縫目長さ	7 mm					6 mm
押え上昇量	膝上げ	16 mm				
	手動	9 mm				
針棒ストローク	35.4 mm					
使用針	DPx17 (#18)		DPx17 (#16)			DPx17 (#18)
	135x17 (#110)		135x17 (#100)			135x17 (#110)
使用糸	#20 (標準)		#30 (標準)			#20 (標準)
使用かま	垂直全回転かま	垂直全回転2倍かま	垂直全回転かま	垂直全回転2倍かま		垂直全回転かま
押え金交互運動量	1 ~ 6.5 mm					
天秤	スライド天秤					
給油方式	自動給油					
シリンダーサイズ	46 mm	50 mm	46 mm	50 mm		46 mm
フトコロ広さ	350 x 120 mm					
モーター	ACサーボモーター					
頭部重量	48 Kg					52 Kg
送り機構	楕円送り			水平送り		

- 性能改良のため仕様・外観を変更することがあります。
- 縫製作業上の諸問題についてはお気軽にご相談下さい。

発売予定日

2019年夏 予定

当製品に関するお問い合わせ先

セイコーミシン株式会社 Tel:047-420-3561 Fax:047-420-3560
E-Mail:eigyo@seiko-sewing.co.jp
URL:http://www.seiko-sewing.co.jp/