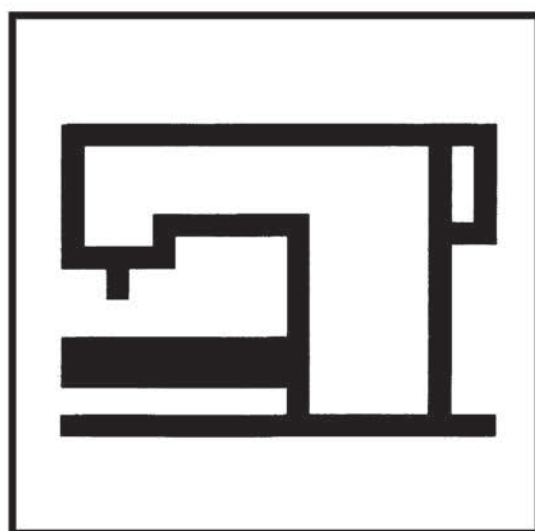


# SEIKO

## パーツリスト PARTS LIST

CH-8B

CH-7B



SEIKO SEWING MACHINE CO., LTD.

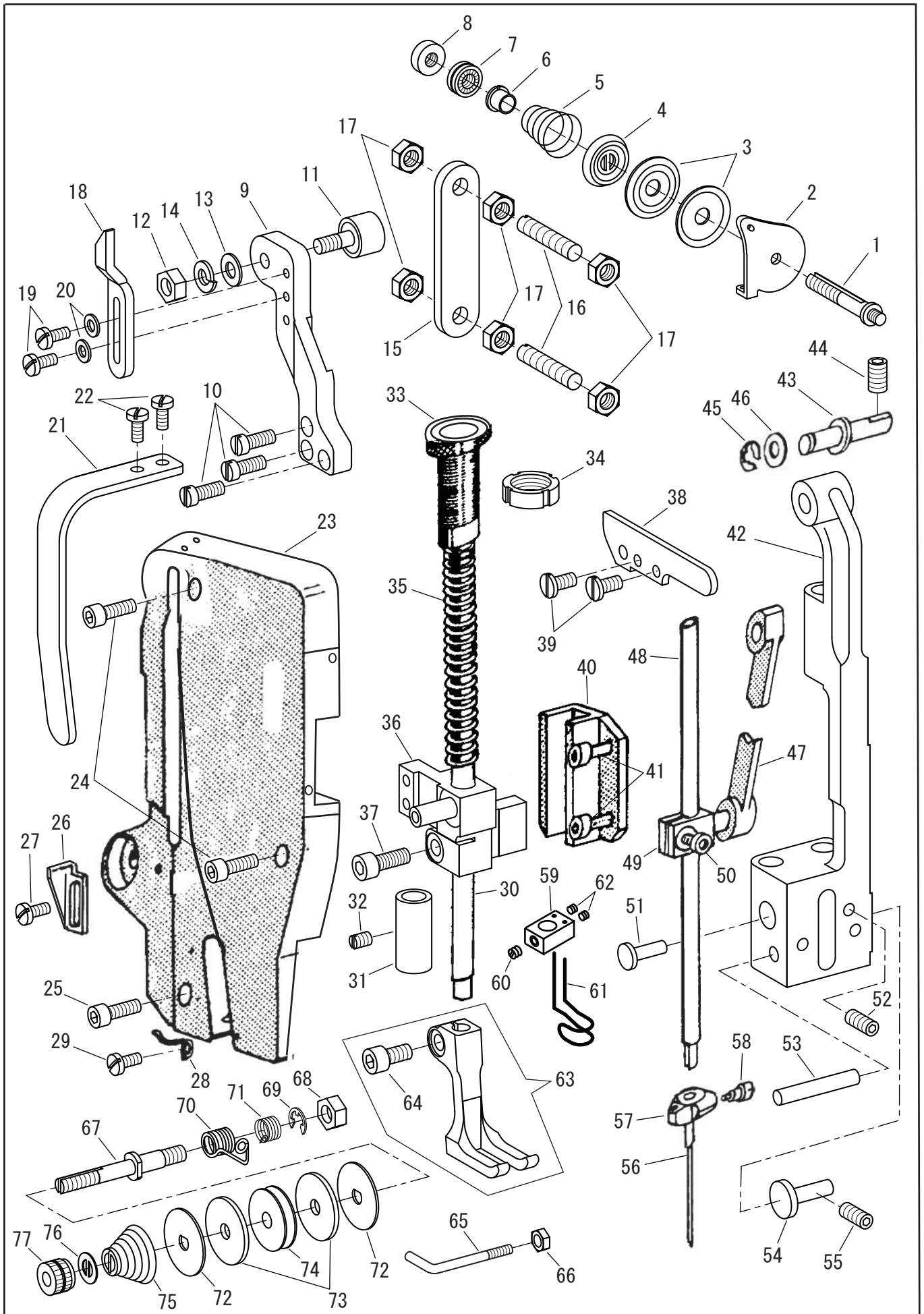


## 目次 CONTENTS

	Page
針棒、押え棒、糸調子 ----- NEEDLE BAR、PRESSURE BAR、THREAD CONTROLLER	1, 2
針棒、押え棒、糸調子 (CH-7B 専用部品) ----- NEEDLE BAR、PRESSURE BAR、THREAD CONTROLLER (CH-7B EXCLUSIVE PARTS)	3, 4
上軸・天秤・上送り関係・返し縫関係 ----- UPPER SHAFT・THREAD TAKE-UP・UPPER SHAFT MECHANISM・REVERSE STITCHING MECHANISM	5, 6
上送り関係・糸巻き ----- UPPER SHAFT MECHANISM・BOBBIN WINDER	7, 8
下軸・かま・下送り ----- OSCILLATING SHAFT・SHUTTLE HOOK・LOWER FEED ROCK SHAFT	9, 10
下軸・下送り関係 ----- OSCILLATING SHAFT・LOWER FEED MECHANISM	11, 12
ベルトガード ----- BELT GUARD BODY	13, 14
付属品関係 ----- ACCESSORIES	15, 16

針棒、押え棒、糸調子

NEEDLE BAR, PRESSURE BAR, THREAD CONTROLLER



針棒、押え棒、糸調子

NEEDLE BAR、PRESSURE BAR、THREAD CONTROLLER

No.	部品番号 PARTS NO.	B H C	7 B C	個数 QTY	品名	DESCRIPTION
1	150326	*	*	1	上糸調子芯棒	TENSION SCREW STUD
2	20025	*	*	1	糸調子棒糸掛	THREAD GUIDE
3	20019	*	*	2	調子皿	TENSION DISC
4	20020	*	*	1	丸一皿	TENSION RELEASE WASHER
5	20024	*	*	1	渦巻きスプリング	RELEASE SPRING (THICK)
6	143657	*	*	1	上糸調子組ラatchet	T.SPRING BUSHING (L)
7	20021	*	*	1	糸調子ナット	TENSION THUMB NUT
8	153672	*	*	1	上糸調子ローレットナット	T.REGULATOR THUMB NUT
9	28071	*	-	1	糸ゆるめ台	TENTION RELEASE BASE
10	11073	*	-	3	糸ゆるめ台止	SCREW 11/64X32 L=11
11	16090	*	-	1	カムフォロア	KNIFE SWITCH-ON ROLLER
12	16090	*	-	1	カムフォロアナット	NUT
13	10599	*	-	1	カムフォロアワッシャー	WASHER
14	16091	*	-	1	カムフォロア割ワッシャー	SPRING WASHER
15	28165	*	-	1	ガイド板	GUIDE PLATE
16	30644	*	-	2	ガイド板止	SCREW 6.75X24 L=38.5
17	10636	*	-	6	ガイド板止ナット	NUT
18	28052	*	*	1	糸ゆるめ板	TENSION RELEASE LEVER
19	8040	*	*	2	糸ゆるめ板止	SCREW 9/64X40 L=8
20	30025	*	*	2	糸ゆるめ板止ワッシャー	WASHER
21	28005	*	*	1	天秤カバー	THREAD TAKE-UP LEVER COVER
22	15007	*	*	2	天秤カバー止	SCREW 9/64X40 L=10
23	28169-A	*	-	1	面板	FACE PLATE
24	28068	*	*	2	面板止(上)	SCREW FOR M5X0.8 L=20
25	18065	*	*	1	面板止(下)	SCREW FOR M5X0.8 L=14
26	28170	*	*	1	スプリング受	CONTROLLER SPRING STOP
27	8040	*	*	1	スプリング受止	SCREW 9/64X40 L=8
28	28158-A	*	-	1	面板糸掛(下)	THREAD GUIDE (LOWER)
28	28158	-	*	1	面板糸掛(下)	THREAD GUIDE (LOWER)
29	8040	*	*	1	面板糸掛(下)止	SCREW 9/64X40 L=8
30	28047	*	*	1	押え棒	PRESSER BAR
31	28050-A	*	-	1	押え棒下メタル	P/BAR BUSHING (LOWER)
32	2067	*	*	1	押え棒下メタル止	SCREW 11/64X40 L=6
33	1402	*	*	1	筒ねじ	PRESSER BAR THUMB SCREW
34	28055	*	*	1	押え棒筒ねじナット	PRESSER BAR SCREW NUT
35	28054	*	*	1	押え棒スプリング	PRESSER BAR SPRING
36	28048	*	-	1	押え棒抱き	P/BAR LIFTING BRACKET
37	31021	*	*	1	押え棒抱き締ねじ	SCREW M6X1 L=16
38	28038	*	*	1	針棒土台振れ止板	N/BAR ROCK FRAME GUIDE
39	100914	*	*	2	針棒土台振れ止板止	SCREW 11/64X40 L=8.7
40	28049	*	*	1	押え棒抱き案内	POSITION GUIDE BRACKET
41	18065	*	*	2	押え棒抱き案内止	SCREW M5X0.8 L=14
42	28034-A	*	*	1	針棒土台	NEEDLE BAR ROCK FRAME
43	28035	*	*	1	針棒土台ピン(上)	ROCK FRAME STUD(UPPER)
44	28043	*	*	1	針棒土台ピン(上)止	SCREW M6X1 L=10
45	11426	*	*	1	針棒土台ピン(上)止メ輪	"E" RING
46	28045	*	*	1	針棒土台ワッシャー	ROCK FRAME WASHER
47	28039	*	*	1	針棒クランク	NEEDLE BAR CONNE. LINK
48	28029-A	*	-	1	針棒	NEEDLE BAR
49	28030-A	*	*	1	針棒抱き	N/BAR CONNECTING STUD
50	28131	*	*	1	横軸	FEED LIFTING ECCENTRIC
51	28037	*	*	1	針棒土台ピン(小)	ROCK FRAME STUD(SMALL)
52	28041	*	*	1	針棒土台ピン(小)止	SCREW M5X0.8 L=12
53	28044	*	-	1	針棒土台ピン(下)	ROCK FRAME STUD(LOWER)
54	28036	*	*	1	針棒土台ピン(大)	ROCK FRAME STUD(LARGE)
55	28042	*	*	1	針棒土台ピン(大)止	SCREW FOR M5X0.8 L=16
56	N3324	*	-	1	針 DY X 3 #24	NEEDLE DY X 3 #24
57	35024	*	*	1	針止受	NEEDLE CLAMP
58	50003	*	*	1	針止受止ねじ	SCREW 3/16X32 L=10.5
59	35245	*	-	1	フィンガード台	FINGER GUARD BASE
60	8097	*	-	1	フィンガード台止	SCREW 15/64X28 L=5
61	28564	*	-	1	フィンガード	FINGER GUARD
62	8103	*	-	2	フィンガード止	SCREW 11/64X40 L=3.5
63	28057	*	-	1	外押え(ねじ付)	LIFTING PRESSER FOOT
64	28058	*	-	1	外押え締ねじ 6X12	L/PRESSER FOOT SCREW M6X1 L=12
65	28157	*	*	1	面板糸掛(中)	THREAD GUIDE (MIDDLE)
66	11067	*	*	1	面板糸掛(中)ナット	NUT
67	28198	*	*	1	糸調子芯棒(下)	TENSION STUD (LOWER)
68	28204	*	*	1	糸調子芯棒ナット	TENSION STUD NUT
69	28209	*	*	1	糸調子芯棒止メ輪	STOP RING FOR 28198
70	28171	*	*	1	糸引スプリング	THREAD TAKE-UP SPRING
71	28172	*	*	1	補助スプリング	REGULATING SPRING
72	28199	*	*	2	糸調子ワッシャー	TENSION WASHER
73	28201	*	*	2	糸調子フェルト	TENSION OIL PAD
74	1543	*	*	1	糸調子皿	TENSION DISC
75	28202	*	*	1	渦巻きスプリング	TENSION DISC SPRING
76	28206	*	*	1	ローレットストッパー	T/THUMB NUT STOPPER
77	28203	*	*	1	ローレットナット	TENSION THUMB NUT



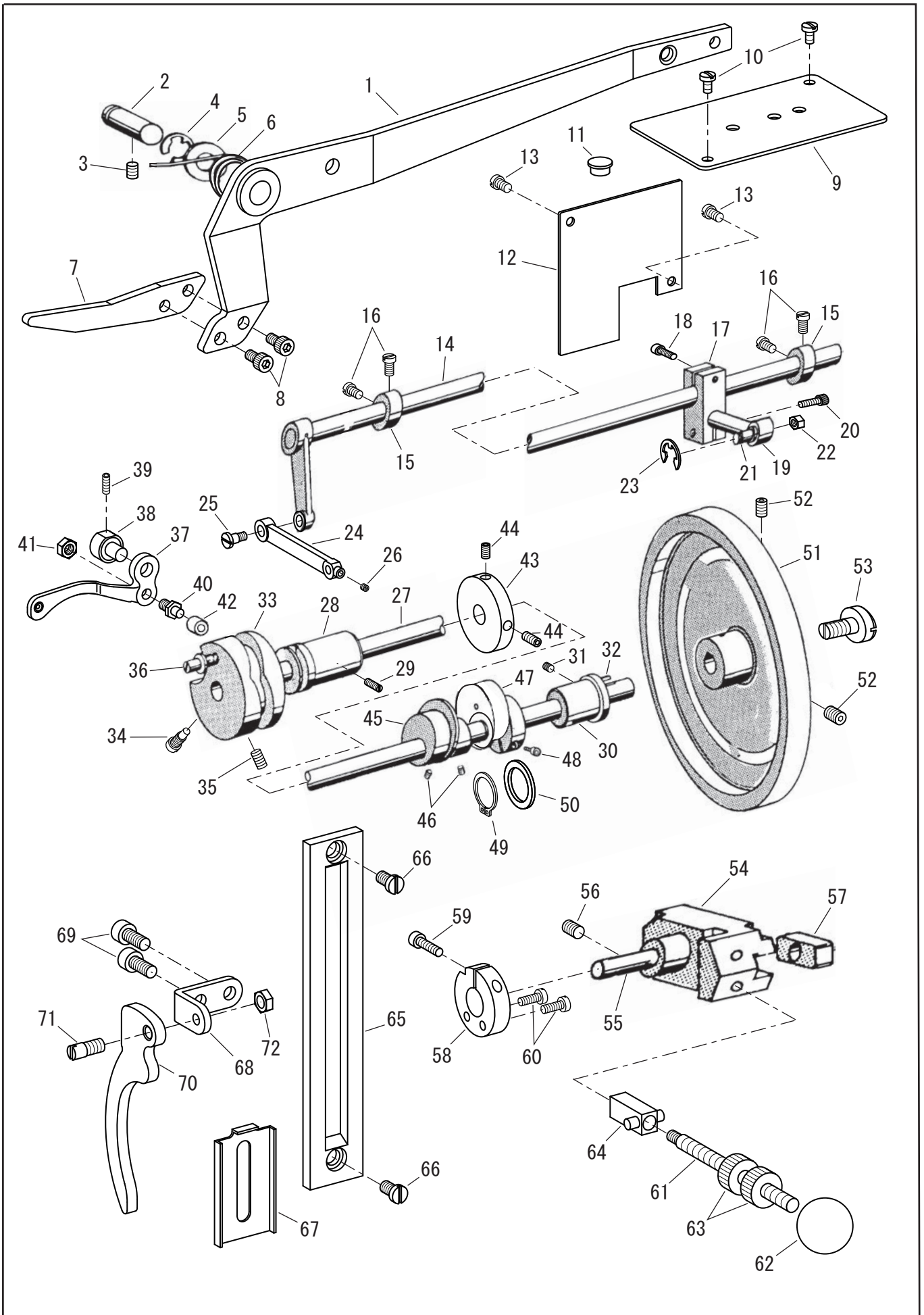
針棒、押え棒、糸調子 (CH-7B 専用部品)

NEEDLE BAR、PRESSURE BAR、THREAD CONTROLLER (CH-7B EXCLUSIVE PARTS)

	部品番号 PARTS NO	CH-7B CH	個数 QTY	品名	DESCRIPTION
1	28051	*	1	糸ゆるめ台	TENSION RELEASE BAR
2	11073	*	1	糸ゆるめ台止	SCREW 11/64X32 L=11
3	28504	*	1	面板	FACE PLATE
4	28158	*	1	面板糸掛(下)	THREAD GUIDE (LOWER)
5	8040	*	1	面板糸掛(下)止	SCREW 9/64X40 L=8
6	28507	*	1	押え棒抱き	P/BAR LIFTING BRACKET
7	31021	*	1	押え棒抱き締ねじ	SCREW M6X1 L=16
8	1393	*	1	押え棒	P/BAR LIFTING BRACKET
9	28050	*	1	押え棒下メタル	P/BAR BUSHING (LOWER)
10	2067	*	1	押え棒下メタル止	SCREW 11/64X40 L=6
11	28505	*	1	針棒土台	NEEDLE BAR ROCK FRAME
12	28029	*	1	針棒	NEEDLE BAR
13	N1124	*	1	針 DD X 1 #24	NEEDLE DD X 1 #24
14	28506	*	1	針棒土台ピン(下)	ROCK FRAME STUD(LOWER)
15	31204	*	1	針棒土台ピン(下)止メ輪	"E" RING
16	18028	*	1	針棒土台ピン(下)止	SCREW 5X0.8 L=5
17	35245	*	1	フィンガーガード台	FINGER GUARD BASE
17	28516	*	1	フィンガーガード台(ローラー押え) オプション	F/G HOLDER. ROLLER FOOT (OPTION)
18	8097	*	1	フィンガーガード台止	SCREW 15/64X28 L=5
19	28564	*	1	フィンガーガード	FINGER GUARD
19	28515	*	1	フィンガーガード(ローラー押え) オプション	FINGER GUARD. ROLLER FOOT (OPTION)
20	8103	*	2	フィンガーガード止	SCREW 11/64X40 L=3.5
21	28513	*	1	押え金	PRESSER FOOT
22	6025	*	1	押え金止	SCREW 11/64X40 L=12
23	1705	*	1	ローラー押え オプション	ROLLER PRESSER FOOT COMP. (OPTION)

上軸・天秤・上送り関係・返し縫関係

UPPER SHAFT • THREAD TAKE-UP • UPPER SHAFT MECHANISM • REVERSE STITCHING MECHANISM



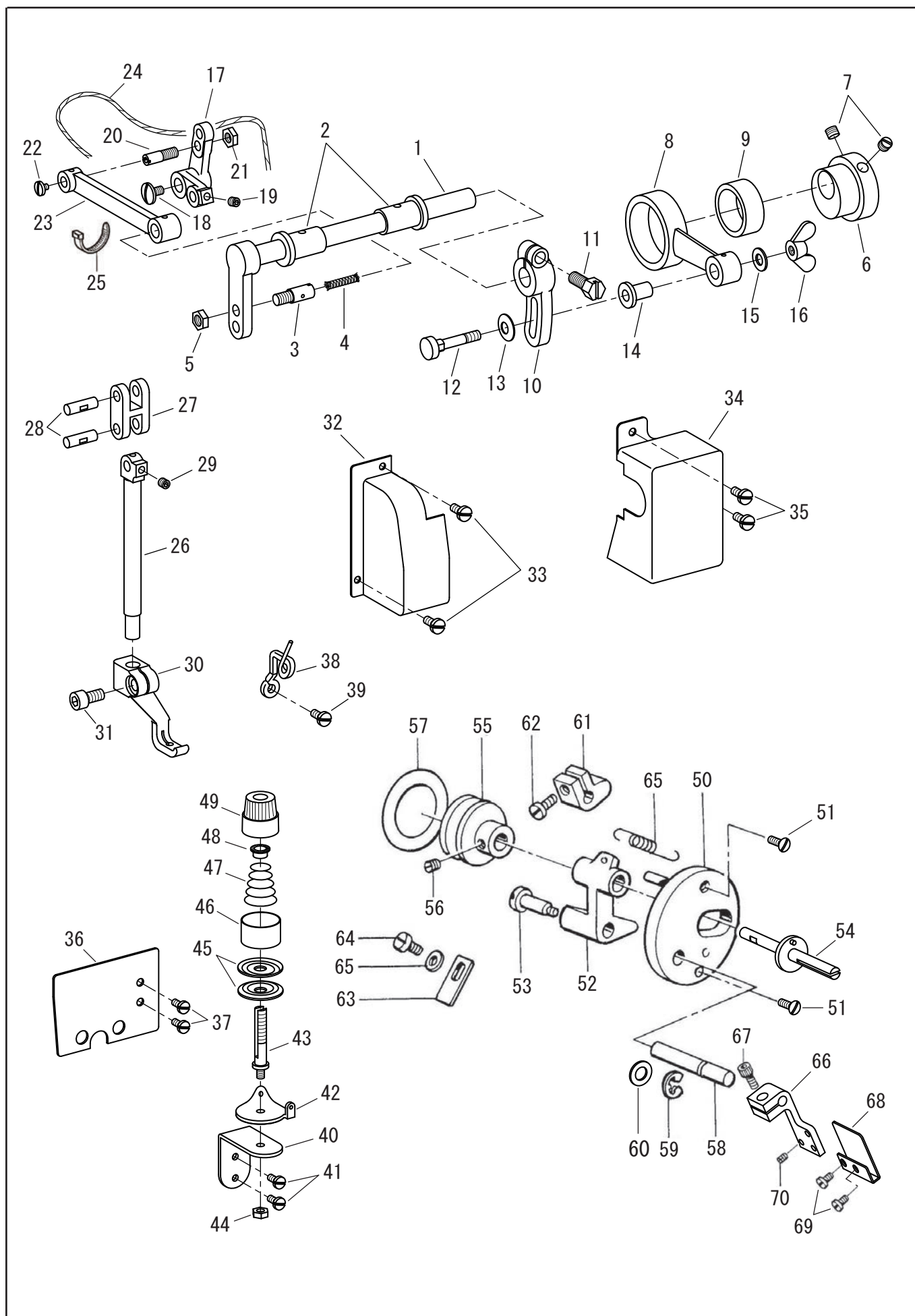


上軸・天秤・上送り関係・返し縫関係

UPPER SHAFT・THREAD TAKE-UP・UPPER SHAFT MECHANISM・REVERSE STITCHING MECHANISM

No.	部品番号 PARTS NO.	BH-8 CH	BH-7 CH	個数 QTY	品名	DESCRIPTION
1	28176	*	*	1	大弓(組)	F/LIFTER LIFTING LEVER
2	28178	*	*	1	大弓ピン	PIN FOR 28179
3	28043	*	*	1	大弓ピン止	SCREW M6X1 L=10
4	28208	*	*	1	大弓ピン止メ輪	"E" RING
5	28180	*	*	1	大弓ワッシャー	LIFTING LEVER WASHER
6	28179	*	*	1	大弓ばね	LIFTING LEVER SPRING
7	28177	*	*	1	小弓	LIFTING LEVER (SMALL)
8	28138	*	*	2	小弓止	SCREW M6X1 L=10
9	28175	*	*	1	上板	ARM CAP
10	12418	*	*	2	上板止	SCREW 13/64X32 L=9
11	20171	*	*	1	アームゴム栓	RUBBER PLUG
12	28173	*	*	1	アーム側板	SIDE PLATE (ARM)
13	12418	*	*	2	アーム側板止	SCREW 13/64X32 L=9
14	28148	*	*	1	上送り竿	UPPER FEED ROCK SHAFT
15	147468	*	*	2	上送り竿カラー	UPPER FEED ROCK SHAFT COLLR
16	21104	*	*	4	上送り竿カラー止	SCREW 11/64X40 L=7.5
17	28151	*	*	1	上送り竿連結(A)	ROCK SHAFT CONN. (A)
18	28103	*	*	1	上送り竿連結(A)締ねじ	SCREW M8X1.25 L=25
19	28153	*	*	1	上送り竿連結(B)	R/SHAFT CONNECTION (B)
20	35034	*	*	1	上送り竿連結(B)締ねじ	SCREW M6X1 L=20
21	28155	*	*	1	上送り立ロッド段ねじ	HINGE SCREW
22	28070	*	*	1	上送り立ロッド段ねじナット	NUT FOR 28026
23	17095	*	*	1	上送り立ロッド段ねじ止メ輪	"E" RING
24	28167	*	-	1	上送り連結	UPPER FEED CONNECTION
24	28508	-	*	1	上送り連結	UPPER FEED CONNECTION
25	28149	*	*	1	上送り連結段ねじ	SCREW 6.75X24 L=8
26	28147	*	-	1	針棒土台ピン(下)止	SCREW FOR M4X0.7 L=6
27	28010	*	*	1	上軸	ARM SHAFT
28	28014	*	*	1	上軸前メタル	A/SHAFT BUSHING(FRONT)
29	28020	*	*	1	上軸前メタル止	SCREW M5X0.8 L=16
30	28015	*	*	1	上軸後メタル	A/SHAFT BUSHING (REAR)
31	28021	*	*	1	上軸後メタル止	SCREW M5X0.8 L=6
32	28019	*	*	1	プーリーキー	MACHINE PULLEY KEY
33	28197	*	-	1	カム	CAM
33	28012	-	*	1	カム	CAM
34	28013	*	*	1	カム止(大)	POSITION SCREW (LARGE)
35	28032	*	*	1	カム止(小)	CAM SCREW (SMALL) M8X1.25 L=14
36	28046	*	*	1	針クラビンねじ	C/LINK STUD SCREW
37	28022	*	*	1	天秤	THREAD TAKE-UP LEVER
38	28023	*	*	1	天秤段ピン	T/T/LEVER HINGED STUD
39	28024-A	*	*	1	天秤段ピン止	LEVER HINGE STUD SCREW M5X0.8 L=18
40	28026	*	*	1	天秤コロ段ねじ	ROLLER HINGE SCREW
41	28070	*	*	1	天秤コロ段ねじナット	NUT
42	28025	*	*	1	天秤コロ	T/TAKE-UP LEVER ROLLER
43	28192	*	*	1	糸巻駆動カラー	B/W/DRIVING COLLAR
44	28024-A	*	*	2	糸巻駆動カラー止	SCREW M5X0.8 L=18
45	28063	*	*	1	送りカム	FEED DRIVING CAM
46	28043	*	*	2	送りカム止	SCREW M6X1 L=10
47	28102	*	*	1	立ロッドカム	CRANK CONN. ROD CAM
48	28103	*	*	1	立ロッドカム締ねじ	SCREW M8X1.25 L=25
49	28108	*	*	1	立ロッドカム止め輪	SET RING FOR 28102
50	28100	*	*	1	立ロッドカムワッシャー	WASHER FOR 28101
51	28017	*	*	1	プーリー	BALANCE WHEEL
52	28027	*	*	2	プーリー止	MACHINE PULLEY SCREW M8X1.25 L=12
53	28018	*	*	1	プーリー押しねじ	PULLEY ADJUSTING SCREW M8X1.25 L=16.5
54	28064	*	*	1	送り調節台	FEED REGULATING BAR
55	28065	*	*	1	送り調節台ピン	F/REGULATING BAR STUD
56	28043	*	*	1	送り調節台ピン止	SCREW M6X1 L=10
57	28066	*	*	1	二又ロッド角玉	SLIDE BLOCK FOR 28064
58	28067	*	*	1	送り調節カラー	COLLAR FOR 28064
59	28068	*	*	1	送り調節カラー締ねじ	SCREW M5X0.8 L=20
60	6025	*	*	2	送り調節カラー止	SCREW 11/64X40 L=12
61	28163	*	*	1	送り調節レバーピンネジ	SCREW FOR 28067
62	28164	*	*	1	送り調節にぎり	FEED REGULATING KNOB
63	35056	*	*	2	送り調節ローレット	KNURLING TOOL
64	28162	*	*	1	送り量調節カラー	FEED REGULATING COLLAR
65	28161	*	*	1	送り調節板	STITCH LENGTH PLATE
66	17046	*	*	2	送り調節板止	SCREW M6X1 L=10
67	28858	*	*	1	送り量調節止板	FEED LENGTH STOP PLATE
68	28061	*	*	1	レバー支持受板	L/LEVER SUPPORT PLATE
69	30066	*	*	1	レバー支持受板止	SCREW M5X0.8 L=12
70	13055	*	*	1	押え上げレバー	P/BAR LIFTING LEVER
71	28060	*	*	1	レバーピンねじ	L/LEVER PIN SCREW
72	10652	*	*	1	レバーピンねじナット	NUT 11/64X40

上送り関係・糸巻き  
 UPPER SHAFT MECHANISM · BOBBIN WINDER

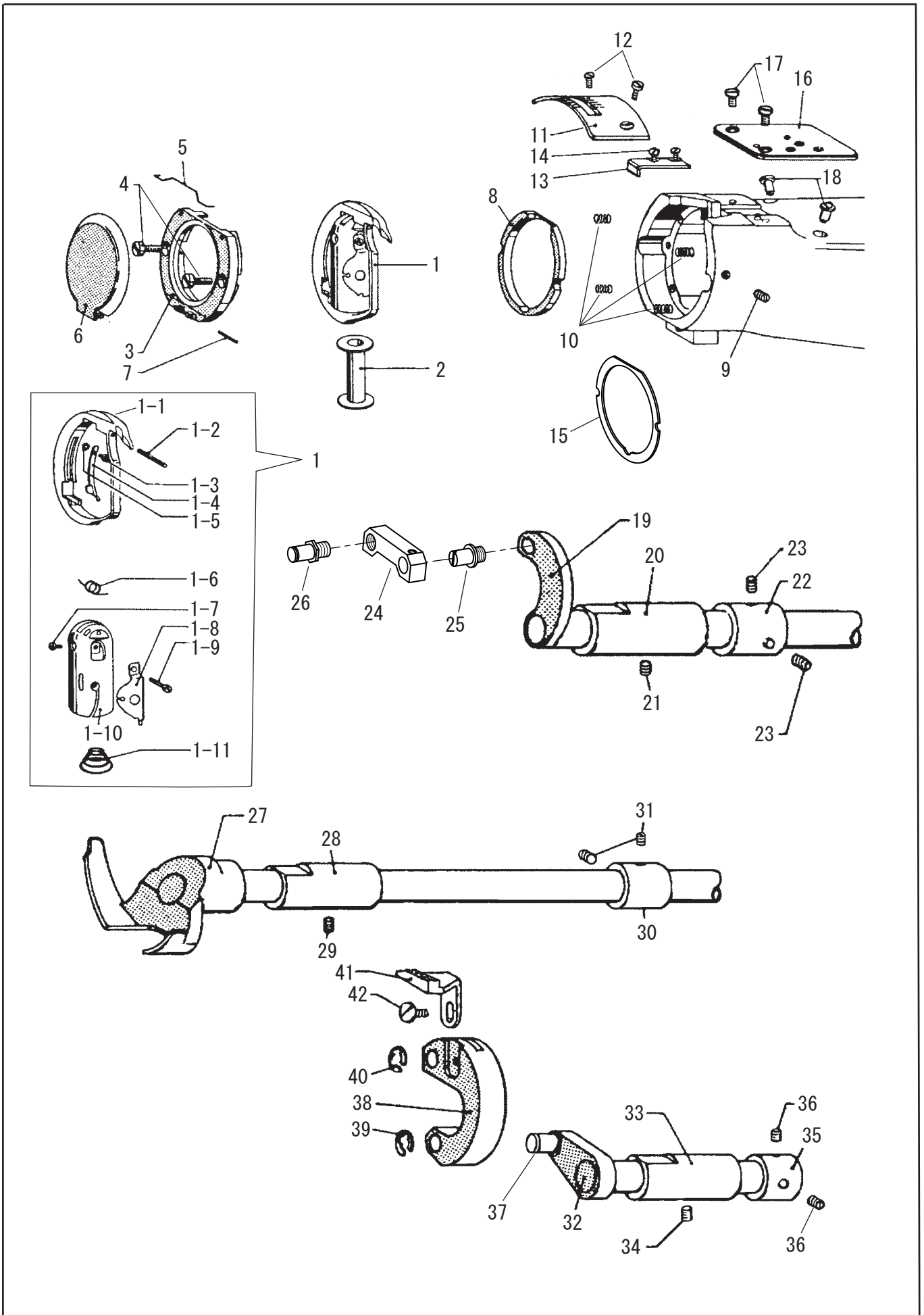


上送り関係・糸巻き  
UPPER SHAFT MECHANISM・BOBBIN WINDER

No.	部品番号 PARTS NO.	CH-8B	CH-7B	個数 QTY	品名	DESCRIPTION
1	28132	*	-	1	横軸	LIFTING ROCK SHAFT
2	10514	*	-	2	横軸メタル	L/ROCK SHAFT BUSHING
3	15053	*	-	1	横軸ピンねじ	CRANK LINK SCREW STUD
4	10728	*	-	1	横軸ピンねじ油芯	OIL WICK FOR STUD 6X6
5	10517	*	-	1	横軸ピンねじナット	NUT FOR 15053
6	28130	*	-	1	中押え上下カム	LIFTING ECCENTRIC
7	10566	*	-	2	中押え上下カム止	SCREW 1/4X32 L=5.5
8	20072	*	-	1	上連結ロッド	LIFTING ECCENTRIC CONN
9	20073	*	-	1	上連結ロッドベアリング	NEEDLE BEARING
10	28135	*	-	1	横軸だるま	L/ECCENTRIC CONN CRANK
11	10754	*	-	1	横軸だるま締ねじ	SCREW 6.75X24 L=16
12	10775	*	-	1	上連結ロッド段ねじ	ECCENTRIC CONN. SCREW
13	10703	*	-	1	段ねじワッシャー	WASHER
14	10774	*	-	1	上連結ロッドパイプ	ECCENTRIC CONN. COLLAR
15	10599	*	-	1	ワッシャー	WASHER
16	10776	*	-	1	上連結ロッド蝶ナット	WING NUT
17	28142-A	*	-	1	くの字	LIFTING BELL CRANK
18	18417	*	-	1	くの字止	SCREW 4.5X32 L=8
19	28147	*	-	1	二又リンク止	SET SCREW M4X0.4 L=6
20	28143	*	-	1	くの字ピンねじ	BELL CRANK STUD SCREW
21	13076	*	-	1	くの字ピンねじナット	NUT
22	6339	*	-	1	くの字ピンねじ止	SCREW 1/8X44 L=4.0
23	28140	*	-	1	くの字連結	P/BAR CONNECTING LINK
24	28210	*	-	1	油芯 6X6 200L	OIL WICK 6X6X200
25	30750	*	-	1	結束バンド	CABLE BINDER
26	28136	*	-	1	中押え棒	VIBRATING PRESSER BAR
27	28145	*	-	1	二又リンク	L/BELL CRANK LINK
28	28146	*	-	2	二又リンク連結ピン	CONN. PIN FOR 28145
29	28147	*	-	1	二又リンク止	SET SCREW M4X0.4 L=6
30	28137	*	-	1	中押え	VIBRATING PRESSER FOOT
31	28138	*	-	1	中押え締ねじ	V/PRESSER FOOT SCREW M6X1 L=10
32	28133	*	-	1	横軸カバー(左)	ROCK SHAFT COVER(LEFT)
33	8040	*	-	2	横軸カバー(左)止	SCREW 9/64X40 L=8
34	28134	*	-	1	横軸カバー(右)	R/SHAFT COVER (RIGHT)
35	8040	*	-	2	横軸カバー(右)止	SCREW 9/64X40 L=8
36	28168	*	-	1	アームカバー(前)	ARM COVER (FRONT)
36	28510	-	*	1	アームカバー(前)	ARM COVER (FRONT)
37	8040	*	*	2	アームカバー(前)止	SCREW 9/64X40 L=8
38	1424	*	*	1	上糸掛	THREAD GUIDE (UPPER)
39	8040	*	*	1	上糸掛止	SCREW 9/64X40 L=8
40	28231	*	*	1	糸巻調子台	BOBBIN WINDER BRACKET
41	8040	*	*	2	糸巻調子台止	SCREW 9/64X40 L=8
42	20025	*	*	1	糸調子棒糸掛	THREAD GUIDE
43	150326	*	*	1	糸調子棒	TENSION SCREW STUD
44	10652	*	*	1	糸調子棒ナット	NUT 11/64X40
45	20019	*	*	2	調子皿	TENSION DISC
46	27060	*	*	1	丸一皿	TENSION RELEASE WASHER
47	20024	*	*	1	渦巻きスプリング	RELEASE SPRING (THICK)
48	27062	*	*	1	渦巻きスプリング座金	TENSION THUMB NUT STOP
49	27061	*	*	1	ローレット	TENSION THUMB NUT
50	28181	*	*	1	糸巻取付板	BOBBIN WINDER BRACKET
51	13330-4B	*	*	2	糸巻取付板止	SCREW 11/64X40 L=9
52	28182	*	*	1	糸巻軸受	B/WINDER SHAFT BLOCK
53	28181	*	*	1	糸巻取付板	BOBBIN WINDER BRACKET
54	28185	*	*	1	糸巻芯棒	BOBBIN WINDER SPINDLE
55	28184	*	*	1	糸巻ローラー	BOBBIN WINDER ROLLER
56	70175	*	*	2	糸巻ローラー止	SCREW 11/64X40 L=5.8
57	28193	*	*	1	糸巻ゴム輪	B/WINDER RUBBER RING
58	33158	*	*	1	糸巻きレバー軸	B/WINDER LEVER SHAFT
59	33126	*	*	1	糸巻きレバー軸止メ輪	"E"-RINGE
60	16287	*	*	1	糸巻きレバー軸ワッシャー	WASHER
61	28188	*	*	1	糸巻板ばね受	B/W/LEVER SPRING STOP
62	27174	*	*	1	糸巻板ばね受締ねじ	SCREW M4X0.7 L=10
63	28187	*	*	1	糸巻板ばね	B/WINDER LEVER SPRING
64	6333	*	*	1	糸巻板ばね止	SCREW 9/64X40 L=6.5
65	28194	*	*	1	糸巻き板ばね止ワッシャー	WASHER

下軸・かま・下送り

OSCILLATING SHAFT • SHUTTLE HOOK • LOWER FEED ROCK SHAFT

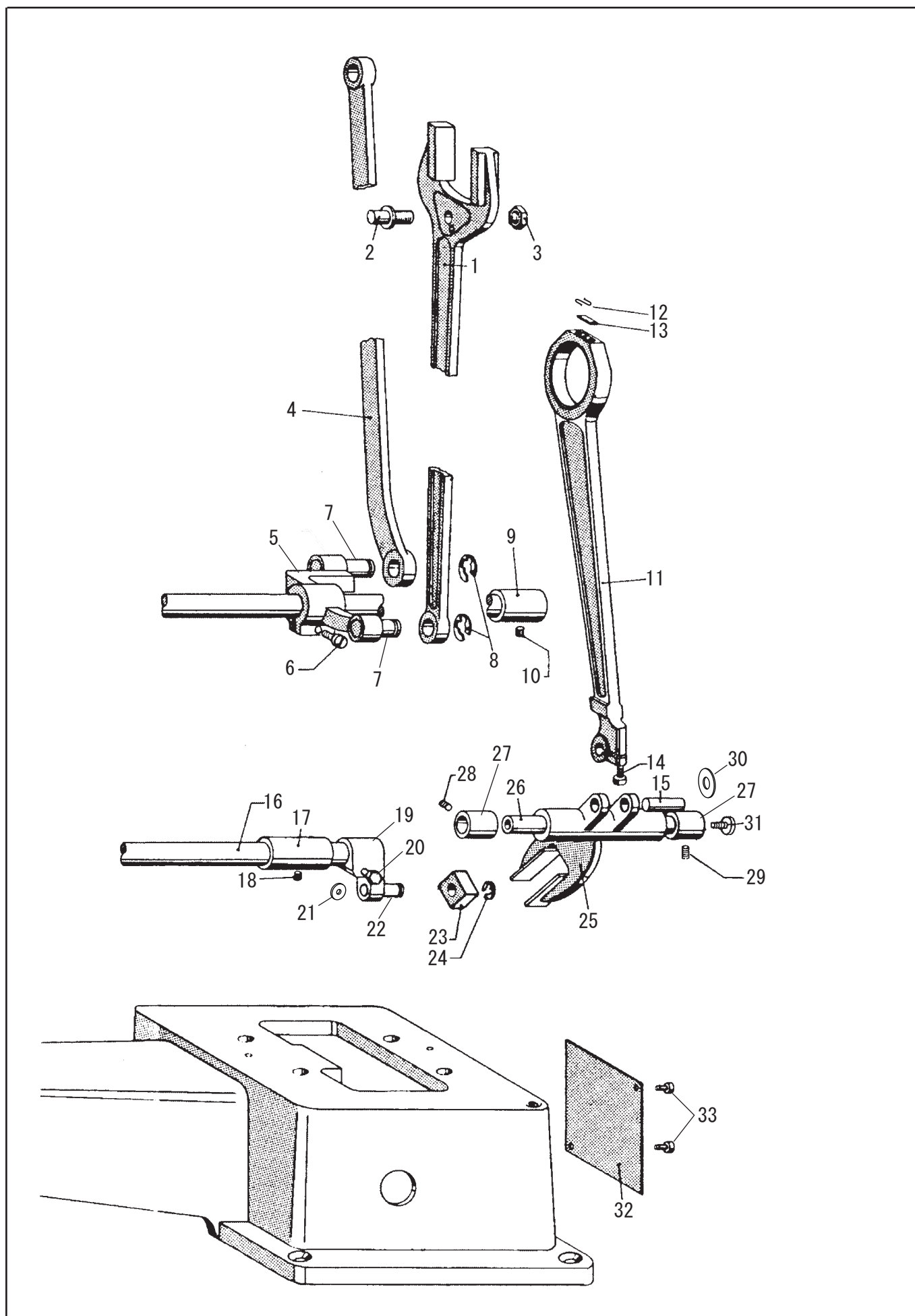


下軸・かま・下送り

OSCILLATING SHAFT・SHUTTLE HOOK・LOWER FEED ROCK SHAFT

No.	部品番号 PARTS NO	CH-8B	CH-7B	個数 QTY	品名	DESCRIPTION
1	28837C	*	*	1	シャトルフック	HOOK COMPLETE
1-1	28837-01	*	*	1	シャトルフレーム	SHUTTLE FRAME ONLY
1-2	28091-A3	*	*	1	シリンダーセットねじ	SET SCREW FOR CYLINDER
1-3	28091-A5	*	*	1	爪ばね止	SET SCREW FOR 28091-04
1-4	28091-04	*	*	1	爪ばね	S/CYLINDER SET SPRING
1-5	28091-10	*	*	1	爪ばね止ワッシャー	WASHER 28091-A5
1-6	28091-A	*	*	1	シリンダー開閉ばね	SPRING
1-7	28091-08	*	*	1	ロックねじ	T/SPRING SET SCREW
1-8	28837-03	*	*	1	糸調子ばね	TENSION SPRING
1-9	28091-07	*	*	1	糸調子ばね調子止	T/REGULATING SCREW
1-10	28837-02	*	*	1	シリンダー	SHUTTLE CYLINDER
1-11	28091-17	*	*	1	空転防止ばね	ANTI-SPIN SPRING
2	28092	*	*	1	ボビン	BOBBIN
3	28083	*	*	1	カマ土台	SHUTTLE RACE BODY
4	28089	*	*	2	カマ土台止	SHUTTLE RACE SCREW M4X0.7 L=22
5	28087	*	*	1	カマぶたばね	HOOK COVER SPRING
6	28086	*	*	1	カマぶた	HOOK COVER
7	28088	*	*	1	カマぶた止ピン	HOOK COVER SET PIN
8	28084	*	*	1	カマ受	SHUTTLE RACE BACK
9	28021	*	*	1	上軸後メタル止	SCREW M5X0.8 L=6
10	28085	*	*	4	カマ受スプリング	S/RACE BACK SPRING
11	28121	*	*	1	針板	NEEDLE PLATE
12	28122	*	*	2	針板止	NEEDLE PLATE SCREW M5X0.8 L=8.2
13	28125	*	*	1	送り台押え	FEED BAR FITTINGS
14	28122	*	*	2	送り台押え止	SCREW M5X0.8 L=8.2
15	28115-10	*	*	1	かま受スペーサ(1.0mm) オプション	SPACER 1.0MM (OPTION)
15	28115-13	*	*	1	かま受スペーサ(1.3mm) オプション	SPACER 1.3MM (OPTION)
15	28115-16	*	*	1	かま受スペーサ(1.6mm) オプション	SPACER 1.6MM (OPTION)
15	28115-19	*	*	1	かま受スペーサ(1.9mm) オプション	SPACER 1.9MM (OPTION)
15	28115-22	*	*	1	かま受スペーサ(2.2mm) オプション	SPACER 2.2MM (OPTION)
16	28090	*	*	1	定規板	EDGE GUIDE BED SLIDE
17	28122	*	*	2	定規板止	SCREW M5X0.8 L=8.2
18	10794	*	*	2	玉入りカップ(3/8")	OIL CUP (3/8")
19	28073	*	*	1	送り竿	F/DRIVING ROCK SHAFT
20	28110	*	*	1	送り竿前メタル	F/D/S/BUSHING (FRONT)
21	37055	*	*	1	送り竿前メタル止	SCREW M5X0.8 L=8
22	28112	*	*	1	送り竿カラー	F/DRIVING ROCK SHAFT COLLAR
23	100456	*	*	2	送り竿カラー止	SCREW 15/64X28 L=3.2
24	28124	*	*	1	送り台連結	FEED BAR CONNECTION
25	28074	*	*	1	送り竿ピンねじ	STUD SCREW FOR 28073
26	28126	*	*	1	送り台連結ピンネジ上	HINGE PIN SCREW (UPPER)
27	28114	*	*	1	ドライバー	SHUTTLE DRIVER
28	28110	*	*	1	下軸前メタル	H/D/S/BUSHING (FRONT)
29	37055	*	*	1	下軸前メタル止	SCREW M5X0.8 L=8
30	28112	*	*	1	下軸カラー	H/DRIVING SHAFT COLLAR
31	100456	*	*	2	下軸カラー止	SCREW 15/64X28 L=3.2
32	28116	*	*	1	送り上下軸	F/LIFTING ROCK SHAFT
33	28110	*	*	1	送り上下軸メタル	F/LIFTING ROCK SHAFT BUSHING
34	37055	*	*	1	送り上下軸メタル止	SCREW M5X0.8 L=8
35	28112	*	*	1	送り上下軸カラー	F/LIFTING ROCK SHAFT COLLAR
36	100456	*	*	2	送り上下軸カラー止	SCREW 15/64X28 L=3.2
37	28127	*	*	1	送り台連結ピンネジ下	HINGE PIN SCREW (LOWER)
38	28123	*	*	1	送り台	FEED BAR
39	17095	*	*	1	送り台連結ピンネジ下止メ輪	"E"RING (LOWER)
40	31204	*	*	1	送り台連結ピンネジ上止メ輪	"E"RING (UPPER)
41	28119	*	*	1	送り歯	FEED DOG
42	28120	*	*	1	送り歯止	FEED DOG SCREW M8X0.8 L=9.3

下軸・下送り関係  
OSCILLATING SHAFT - LOWER FEED MECHANISM

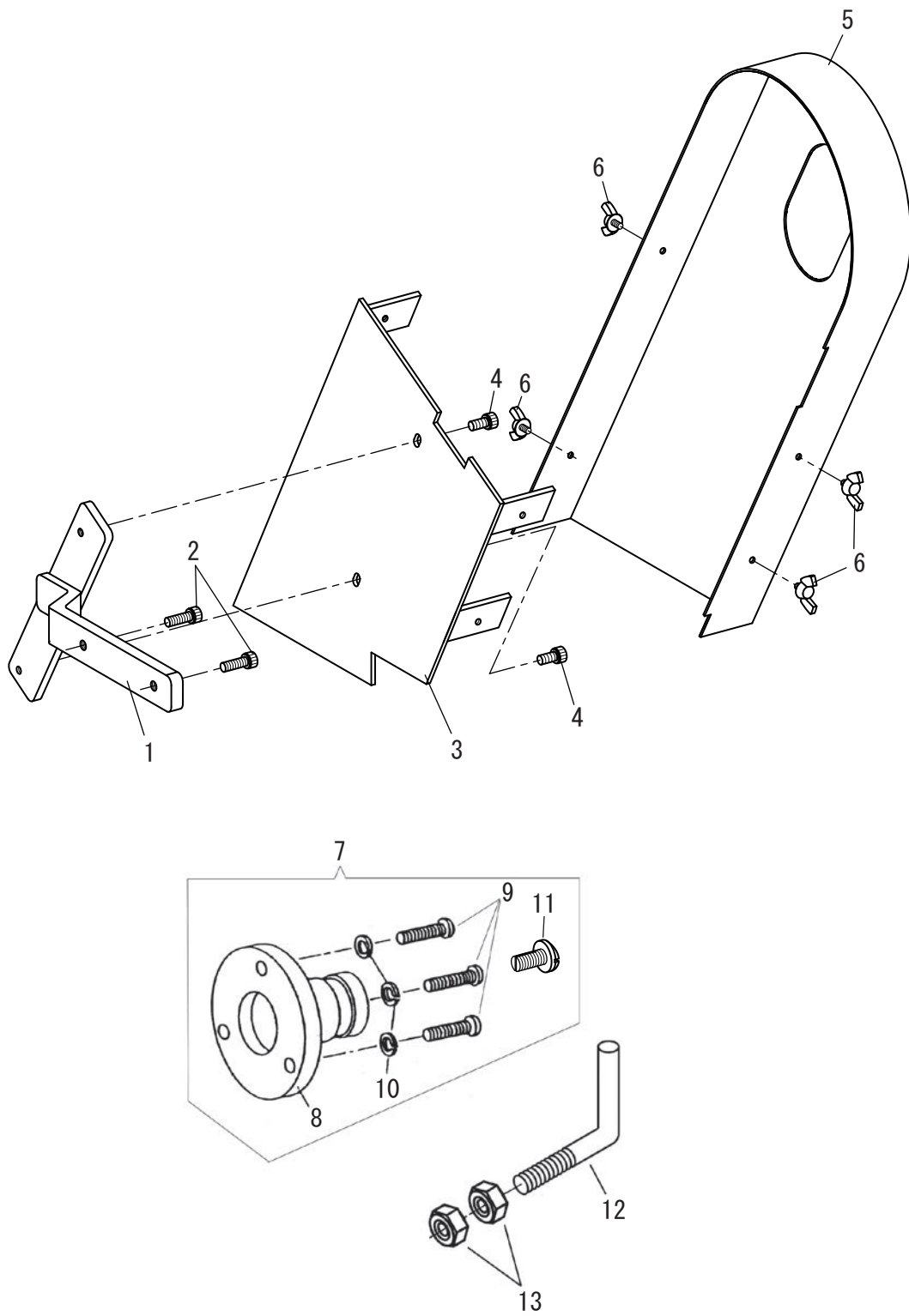


下軸・下送り関係

OSCILLATING SHAFT・LOWER FEED MECHANISM

No.	部品番号 PARTS NO	8B CH	7B CH	個数 QTY	品名	DESCRIPTION
1	28062	*	*	1	二又ロッド	CONNECTING FORKED ROD
2	28026	*	*	1	二又ロッド段ねじ	CONNECTING FORKED ROD SCREW
3	28070	*	*	1	二又ロット角玉段ネジナット	NUT M8X1.25
4	28154	*	*	1	上送り立ロッド	U/FEED CRANK CONNCTION
5	28075	*	*	1	送り竿連結	F/R/S/CONNECTING CRANK
6	28076	*	*	1	送り竿連結締ねじ	SCREW M6X1 L=18
7	28155	*	*	2	上送り立ロッド段ねじ	HINGE SCREW
8	17095	*	*	2	上送り立ロッド段ねじ止メ輪	"E"RING
9	28111	*	*	1	送り竿後メタル	F/D/S/BUSHING (REAR)
10	37055	*	*	1	送り竿後メタル止	SCREW M5X0.8 L=8
11	28101	*	*	1	立ロッド	CRANK CONNECTING ROD
12	10723	*	*	1	立ロットフェルト押え	OIL FELT STOPPER
13	28093	*	*	1	立ロットフェルト	CHANGE TO 17026
14	28068	*	*	1	三又クランクピン締ねじ	SCREW M5X0.8 L=20
15	28099	*	*	1	三又クランクピン	O/ROCK SHAFT PIN
16	28109	*	*	1	下軸	HOOK DRIVING SHAFT
17	28111	*	*	1	下軸後メタル	H/D/S/BUSHING (REAR)
18	37055	*	*	1	下軸後メタル止	SCREW M5X0.8 L=8
19	28105-A	*	*	1	振り子	OSCILATING SHAFT CRANK
20	28104	*	*	1	振り子締ねじ	SET SCREW M8X1 L=18
21	35054	*	*	1	振り子締ねじワッシャー	WASHER
22	28107	*	*	1	角玉ピンねじ	STUD SCREW FOR 28105-A
23	28106	*	*	1	振り子角玉	SLIDE BLCOK FOR 28107
24	17095	*	*	1	角玉ピンねじ止メ輪	"E"RING
25	28096	*	*	1	三又クランク	OSCILLATING ROCK SHAFT
26	28098	*	*	1	笛芯	O/ROCK SHAFT HINGE PIN
27	28097	*	*	2	笛芯メタル	BUSHING FOR 28098
28	37055	*	*	1	笛芯メタル止(前)	SCREW (FRONT) M5X0.8 L=8
29	37055	*	*	1	笛芯メタル止(後)	SCREW (REAR) M5X0.8 L=8
30	28095	*	*	1	笛芯ワッシャー	WASHER FOR 28098
31	4094	*	*	1	笛芯ワッシャー止	SCREW M4X0.7 L=5
32	28174	*	*	1	ベッド側板	SIDE PLATE (BED)
33	12418	*	*	2	ベッド側板止	SCREW 13/64X32 L=9

ベルトガード  
BELT GUARD BODY





ベルトガード  
BELT GUARD BODY

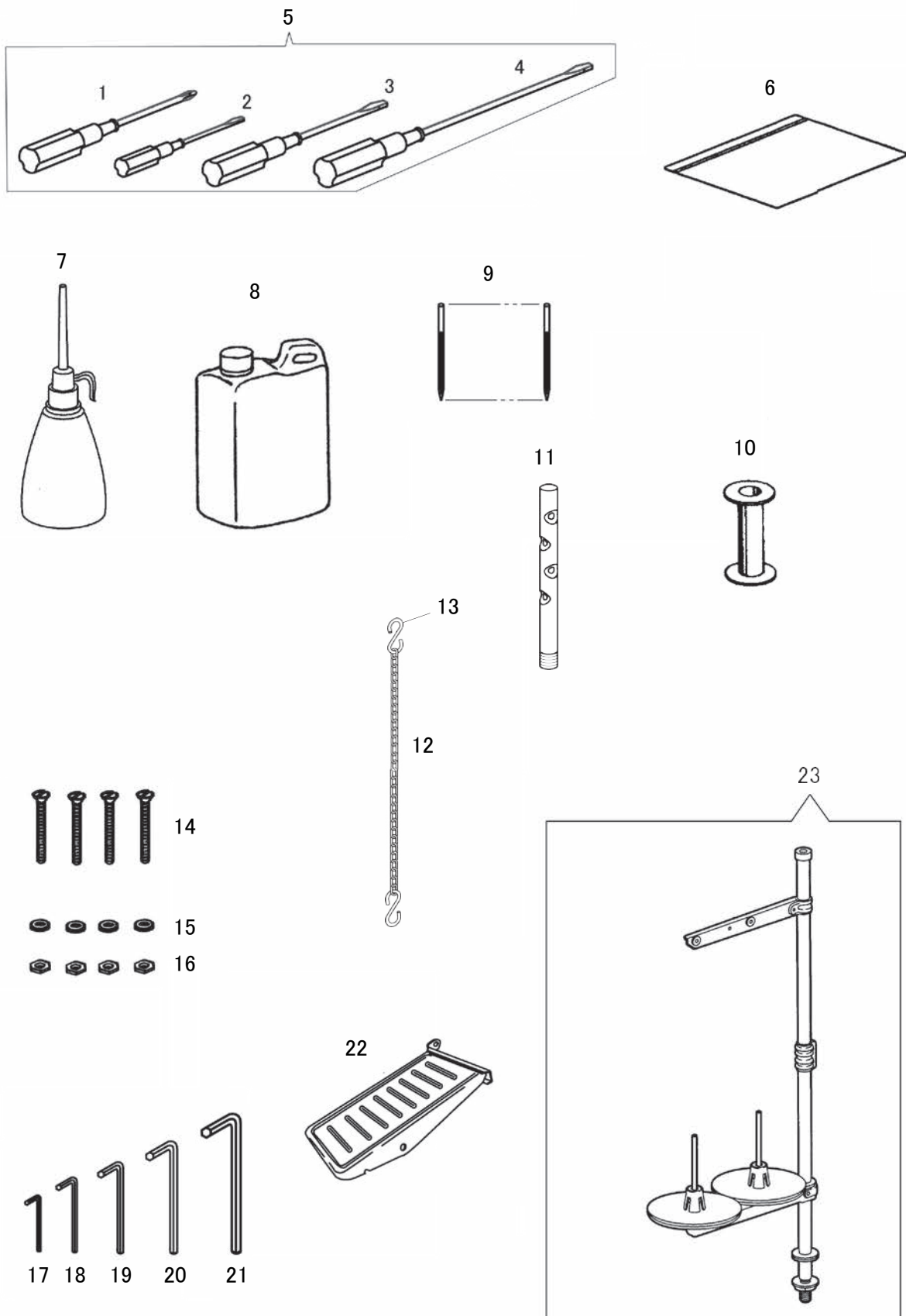
No.	部品番号 PARTS NO	CH-8B	CH-7B	個数 QTY	品名	DESCRIPTION
1	28078	*	*	1	ベルトガード土台	BELT GUARD BAR
2	28076	*	*	2	ベルトガード土台止	SCREW M6X1.0 L=18
3	28079	*	*	1	ベルトガード受板	BLET GUARD PLATE
4	28058	*	*	2	ベルトガード受板止	SCREW M6X1.0 L=12
5	28077	*	*	1	ベルトガード本体	BELT GUARD BODY
6	28080	*	*	4	ベルトガード本体止	BELT GUARD SCREW

オプション

OPTION

7	28128C	*	*	1	検出器アダプター、ねじ付(組)	SYNCHRONIZER ADAPTER COMP
8	28128	*	*	1	検出器アダプター	SYNCHRONIZER ADAPTER
9	30170	*	*	3	検出器アダプター止ねじ	SCREW M4X0.7 L=16
10	31208	*	*	3	検出器アダプター割ワッシャー	WASHER
11	28018-A	*	*	1	プーリー押しねじ	PULLEY ADJUSTING SCREW
12	17529	*	*	1	検出器支え棒	SUPPORT BAR
13	37102	*	*	2	検出器支え棒ナット	NUT M6X1.0

付属品  
ACCESSORIES



付属品関係  
ACCESSORIES

No.	部品番号 PARTS NO	CH-8B C	CH-7B C	個数 QTY	品名	DESCRIPTION
1	19473	*	*	1	十字ドライバー	SCREW DRIVER (CROSS TYPE)
2	8121	*	*	1	ドライバー(小)	SCREW DRIVER (SMALL)
3	8120	*	*	1	ドライバー(中)	SCREW DRIVER (MIDDLE)
4	9118	*	*	1	ドライバー(大)	SCREW DRIVER (LARGE)
5	25649C	*	*	1	ドライバー4点組	SCREW DRIVER COMPLETE
6	8132-A	*	*	1	部品袋チャック付	ACCESSORYS PACK
7	8125	*	*	1	油差し	OILER
8	11193	*	*	1	油	OIL
9	N3324	*	-	3	針 DY X 3 #24	NEEDLE DY X 3 #24
9	N1124	-	*	3	針 DD X 1 #24	NEEDLE DD X 1 #24
10	28092	*	*	6	ボビン	BOBBIN
11	10942	*	*	1	糸立棒	ALM SPOOL PIN
12	13079-01	*	*	1	くさり(1000mm)	CHAIN (1000mm)
13	25675-02	*	*	2	Sカン	CHAIN WITH HOOK
14	28006	*	*	4	ミシン取付ボルト	SCREW M8X1.25 L=100
15	13096-W	*	*	4	ミシン取付ワッシャー	WASHER
16	28007	*	*	4	ミシン取付ナット	NUT M8X1.25
17	19457	*	*	1	六角レンチ (2.5mm)	WRENCH (2.5mm)
18	19458	*	*	1	六角レンチ (3mm)	WRENCH (3mm)
19	19459	*	*	1	六角レンチ (4mm)	WRENCH (4mm)
20	19460	*	*	1	六角レンチ (5mm)	WRENCH (5mm)
21	1871	*	*	1	六角レンチ (6mm)	WRENCH (6mm)
22	13098	*	*	1	ペダルセット	PEDAL COMPLETE
23	35254	*	*	1	糸立セット	THREAD UNWINDER COMP.

## SEIKO SEWING MACHINE CO., LTD.

2-13-6 Sakaecho, Funabashi-shi Chiba Prefecture,  
273-0018, Japan

TEL: 81-47-420-3561 (Overseas dept.)

FAX: 81-47-420-3560

E-mail: [export@seiko-sewing.co.jp](mailto:export@seiko-sewing.co.jp)

<http://www.seiko-sewing.co.jp/>

## セイコーミシン株式会社

〒273-0018 千葉県船橋市栄町2-13-6

TEL: 047-420-3561, IP電話: 050-3535-3491

FAX: 047-420-3560

E-mail: [eigyo@seiko-sewing.co.jp](mailto:eigyo@seiko-sewing.co.jp)

(国内営業)

Parts No. PB15300 (0818)