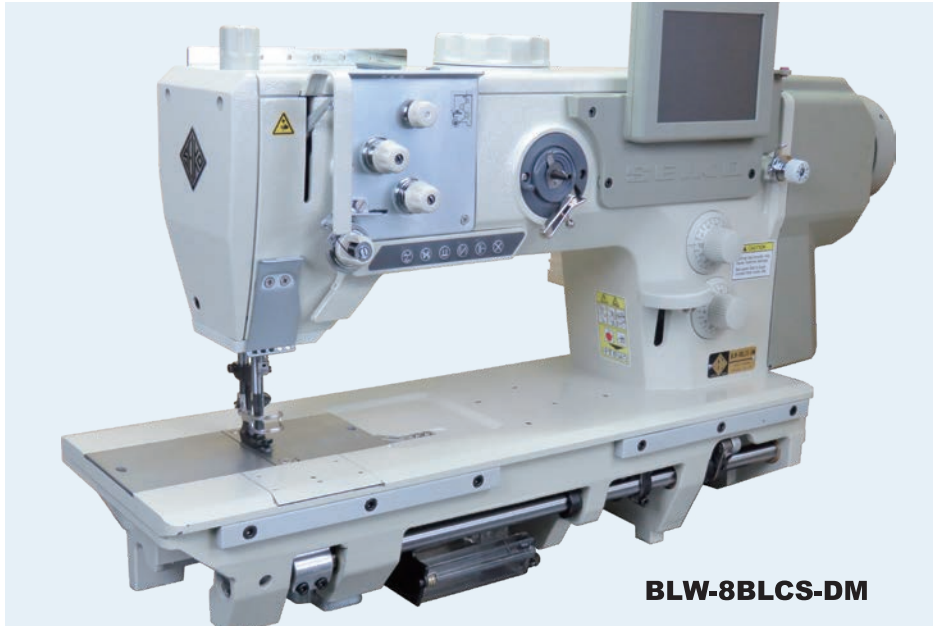


# BLW シリーズ

高速度・水平全回転大型かま・本縫総合送り・自動糸切り・自動返し縫・自動押え上げ・クライミング機構・デュアルステッチ機構付マシン



BLW-8BLCS-DM

## 機種名



### BLW-8BLCE-DM

1本針・ダイレクトドライブモーター仕様  
押え金Eタイプ(\*)



### BLW-8BLCS-DM

1本針・ダイレクトドライブモーター仕様  
押え金Sタイプ(\*)



### BLW-8BLCE

1本針・押え金Eタイプ(\*)



### BLW-8BLCS

1本針・押え金Sタイプ(\*)



### BLW-28BLCE-DM

2本針・ダイレクトドライブモーター仕様  
押え金Eタイプ(\*)



### BLW-28BLCS-DM

2本針・ダイレクトドライブモーター仕様  
押え金Sタイプ(\*)



### BLW-28BLCE

2本針・押え金Eタイプ(\*)



### BLW-28BLCS

2本針・押え金Sタイプ(\*)

(\*)用途により押え金の形状をEタイプ（ヨーロッパ仕様）とSタイプ（アメリカ仕様）からをお選びいただけます。  
標準仕様はEタイプです。

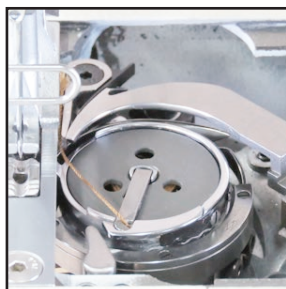
## 用途

- 中厚から厚物の革、レザー、ビニール等の生地や合成素材などの縫製ができます。
- 自動車内装・皮革・カバン・家具・テント・シート等の縫製に最適です。



## 特長

- **ダイレクトドライブモーター内蔵モデル**  
\* セットアップが容易な850Wダイレクトドライブモーター内蔵モデルをご用意しました。(DM仕様)
- **確実な送り**  
\* 厚物縫製で、滑りやすい生地や平らでない生地でも確実な縫い目を形成する総合送り機構です。
- **大型かま**  
\* 下糸交換の頻度を少なくする水平全回転2.7倍大型かまです。
- **用途に応じた送りピッチを切り替え可能(デュアルステッチ機構)**  
\* 用途に合わせた2種類の縫い目ピッチを設定することにより、段部や厚み部分、わん曲部縫製など、様々な縫製条件もスイッチ1つで瞬時に切り替えができます。  
\* 厚さの異なる縫製物においても均一で綺麗な縫い目はもちろんのこと、作業効率を著しく高めます。



下糸容量の多い大型かま

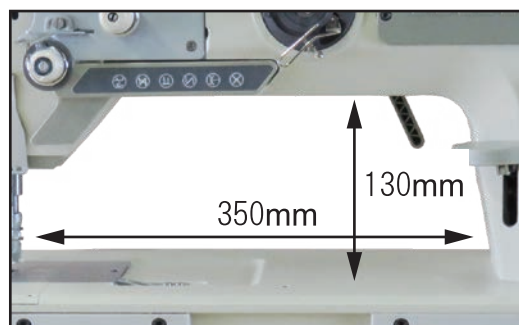


ボビンサイズ比較

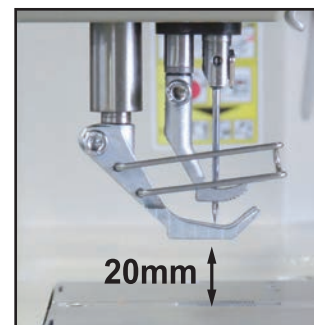


用途に応じた送りピッチの切り替え (デュアルステッチ機構)

- **内蔵式ボビンワインダー**  
\* 縫製作業をしながらでも簡単に下糸巻作業ができる内蔵式ボビンワインダーです。
- **広い作業スペース**  
\* 350mm×130mmのフトコロ広さは、大きな縫製品でも楽に作業できます。
- **厚物縫製適正の向上**  
\* 厚物材料が容易に出し入れできる最大20mm上りの高い押え上昇量(自動押え上げ)の他に、針棒ストローク40mm、押え金交互運動量1～9mmと、当社前機種より更に厚物縫製適正を向上させています。  
\* モーター内蔵モデル、外付けモデル共にパワフルな850Wモーターを採用し、貫布力を向上させています。

巻き量微調節機能付き  
内蔵式ボビンワインダー

広い作業スペース



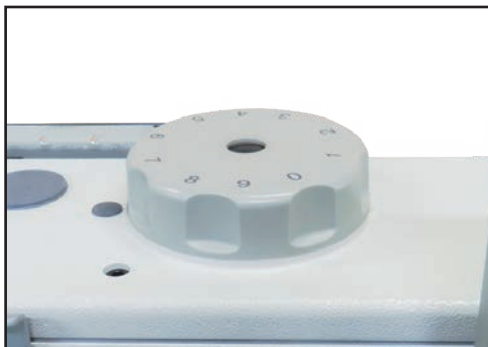
20mm上りの押え上昇量

- 簡単な交互運動量の設定

\* 中押えと外押えの交互運動量は、ミシン上部の大きなダイヤルで簡単に設定できます。

- タッチパネルで容易なミシン操作設定

\* ミシン操作用タッチパネルを本体正面につけることで、設定操作を容易にしています。



交互運動量設定ダイヤル



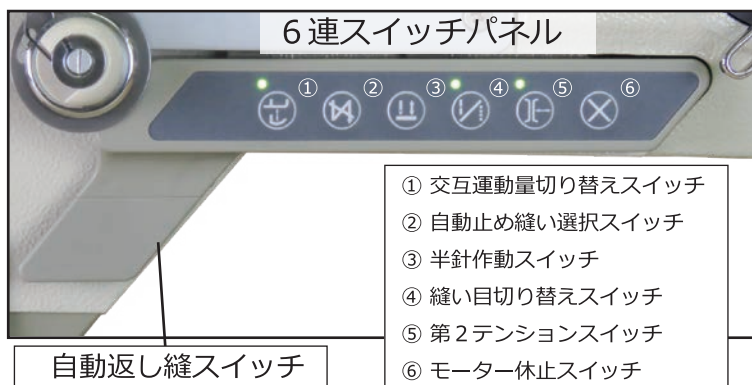
ミシン操作タッチパネル

- 6連操作スイッチと自動返し縫スイッチで作業効率アップ

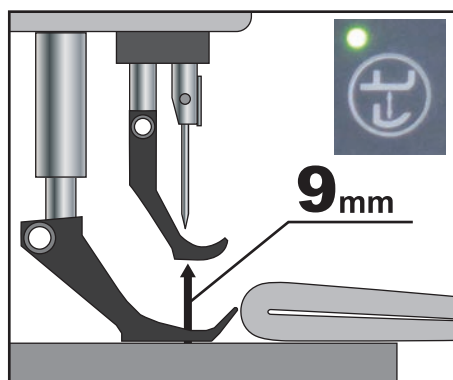
\* 縫製中でも作業し易い位置に6種類のスイッチパネルと自動返し縫スイッチを配置。様々な付加機能で作業効率を高めます。

- 段縫い部もスムーズに縫製(クライミング機構)

\* 設定した中押えと外押えの交互運動量を、いつでも瞬時にスイッチ1つで最大交互運動量9mmに切り替えることができ、段部もスムーズに縫製できます。



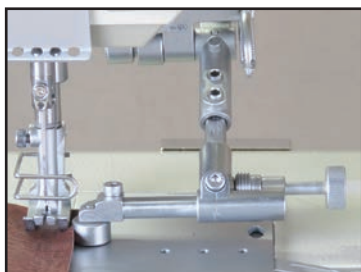
6連操作スイッチパネルと自動返し縫スイッチ



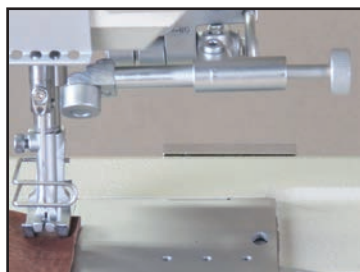
段違い部もスムーズに縫製(クライミング機構)

- 吊り定規 (オプション)

\* オプションとして吊り定規があります。



吊り定規 (使用時)



吊り定規 (収納時)

- 給油方式

\* 自動給油です。

- 自動糸切り、自動返し縫と自動押え上げ

\* 自動糸切り、自動返し縫と自動押え上げは標準機能です。

## 仕様 (BLW-□)

機種名	8BLCE-DM 8BLCS-DM	28BLCE-DM 28BLCS-DM	8BLCE 8BLCS	28BLCE 28BLCS
針数	1本針	2本針	1本針	2本針
最高縫速度	3,500 s.p.m.	3,500 s.p.m.	3,000 s.p.m.	3,000 s.p.m.
最大縫目長さ	12 mm			
押え上昇量	手動	9 mm		
	自動押え上げ	20 mm		
針棒ストローク	40 mm			
使用針	DP x 17(#16~#24), 135 x 17(#120~#180)			
使用糸	#20~#5 (標準 #8)			
使用かま	水平全回転大型かま (2.7倍)			
押え金交互運動量	1.0~9.0 mm			
天秤	リンク天秤			
給油方式	自動給油			
ベッドサイズ	605 x 208 mm			
ポピンサイズ	Φ 32 mm, t = 11.8 mm			
フトコロ広さ	350 x 130 mm			
モーター	850W ダイレクトドライブモーター(内蔵)		850W ACサーボモーター(BLW専用)	
頭部重量	70 Kg		66 Kg	

- 性能改良のため仕様・外観を変更することがあります。
- 縫製作業上の諸問題についてはお気軽にご相談下さい。



本 社：〒273-0018 千葉県船橋市栄町2-13-6  
 T E L：047-420-3561  
 F A X：047-420-3560  
 E-Mail：eigyo@seiko-sewing.co.jp



このカタログの記載内容は2024年 10月現在のものです。

<https://www.seiko-sewing.co.jp/>