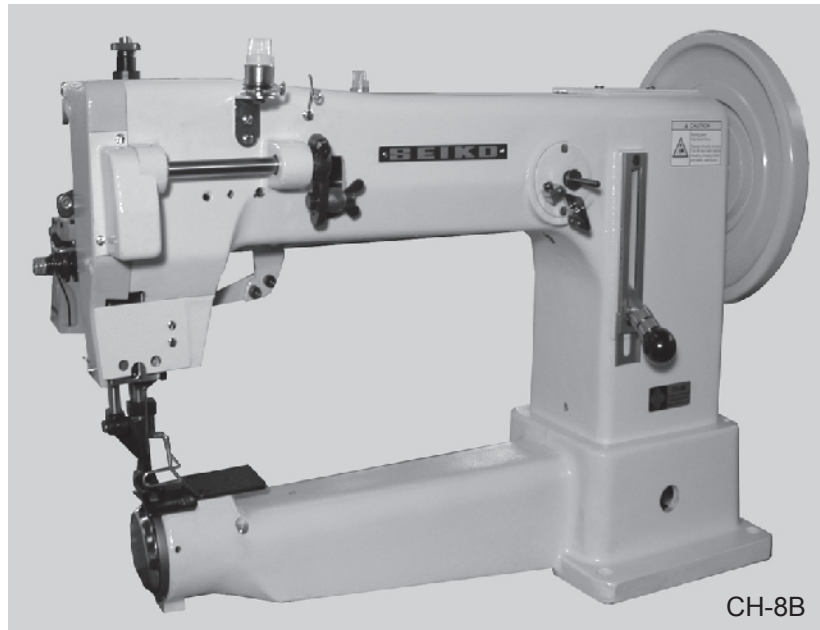


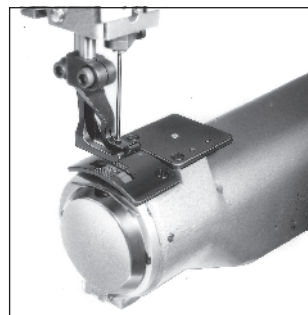
CH シリーズ

極厚物・シリンダーベッド・半回転大型シャトルかま・ロングアーム・
1本針・返し縫付ミシン



CH-8B

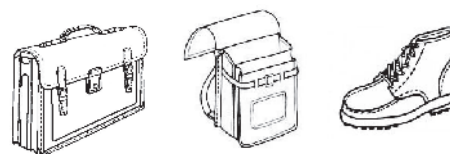
機種名



CH-8B

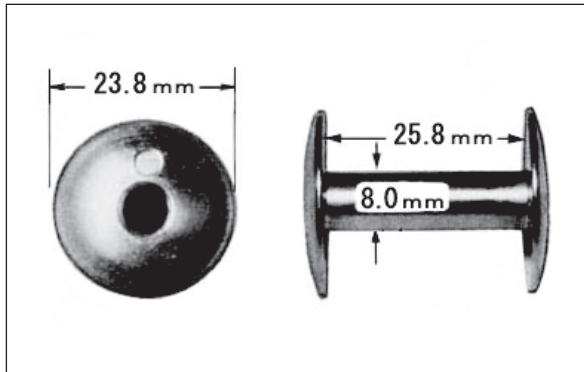
用途

- 中厚から極厚物、革靴、カバン、皮革、レザー、ランドセル、袋物、スポーツ用品、プロテクター、各種ケース、帆、テント、重布等の縫製に適しています。
- 筒縫いや曲縫いに最適です。

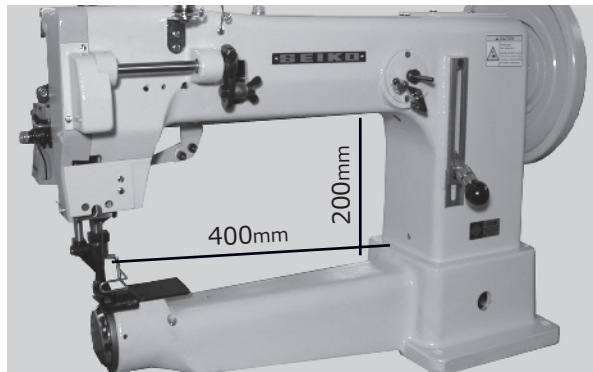


特 長

- 半回転大型シャトルかまの採用で、下糸巻量が多く交換頻度を減らし、能率的な作業が行えます。
- フトコロ広さは400mmあり、大きな縫製物も楽に作業ができます。
- 押え上り25mm(ペダル)は極厚物縫製に最適です。
- 内蔵式ボビンワインダーを採用しています。
- 返し縫機構は送り量も簡単に調整できる調節レバー式です。
- フラットベッドのTHシリーズがあります。
- オプションとして自動返し縫(BT)と自動押え上げ(FL)も可能です。



ボビンサイズ



大きなフトコロ(200mm×400mm)と大きな押え上げ量(ペダル25mm)により用途の広い厚物縫製が可能です。

仕 様

機種名		CH-8B
針数		1本針
最高縫速度		800 s.p.m.
最大縫目長さ		10 mm
押え上昇量	ペダル	25 mm
	手動	10 mm
針棒ストローク		56 mm
使用針		DYx3 (#24), 794(#180)
使用糸		#8~#0 (標準#5)
使用かま		半回転大型シャトルかま
押え金交互運動量		3~6 mm (標準 4 mm)
天秤		カム式天秤
給油方式		手差し
ベッドサイズ		600 x 82 mm
シリンダーサイズ		82 mm
フトコロ広さ		400 x 200 mm
モーター		クラッチモーター

- 性能改良のため仕様・外観を変更することがあります。
- 縫製作業上の諸問題についてはお気軽にご相談下さい。



本 社 : 〒273-0018 千葉県船橋市栄町2-13-6
 T E L : 047-420-3561
 F A X : 047-420-3560
 E-Mail : eigyo@seiko-sewing.co.jp

このカタログの記載内容は2019年7月現在のものです。

<http://www.seiko-sewing.co.jp/>