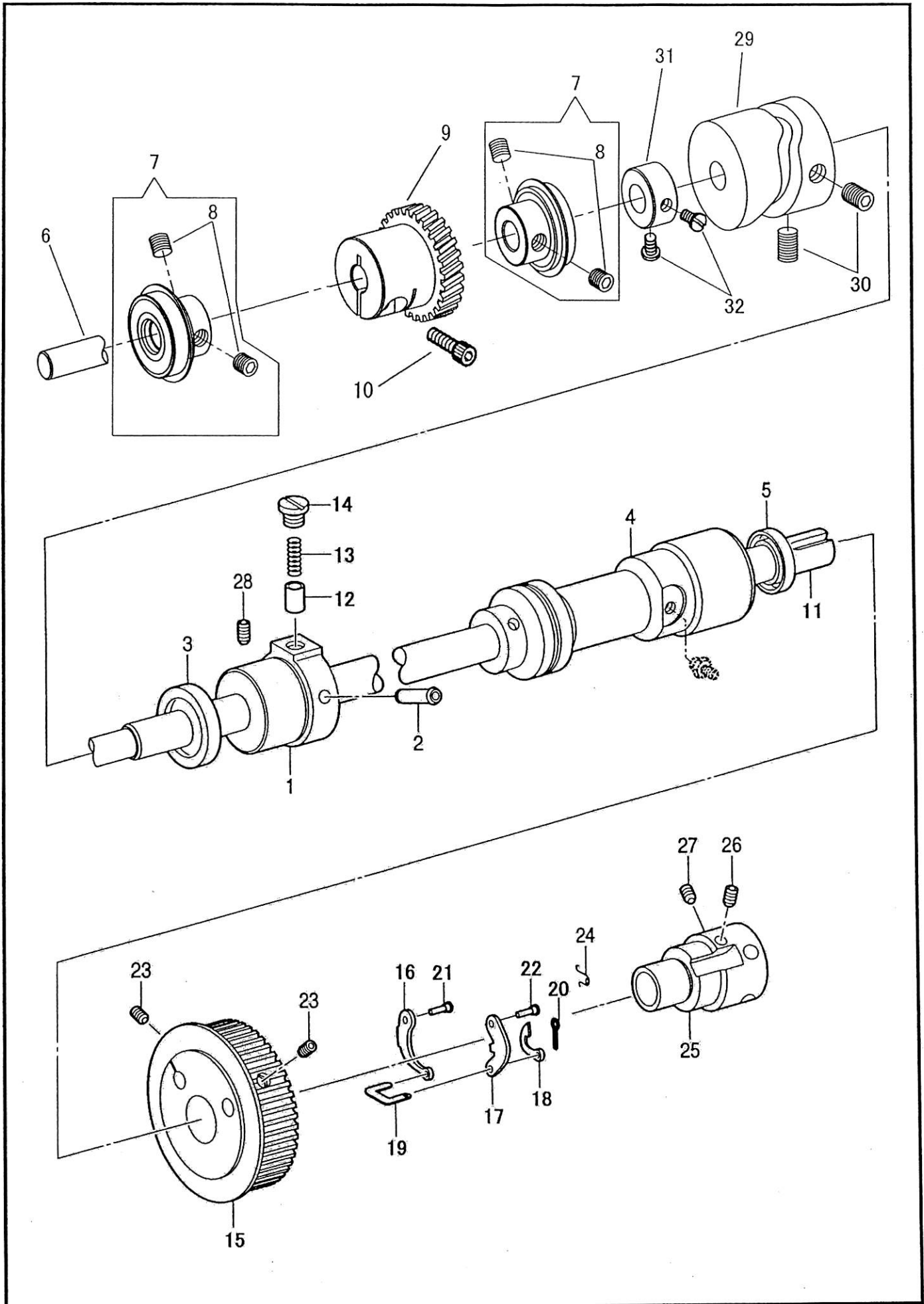


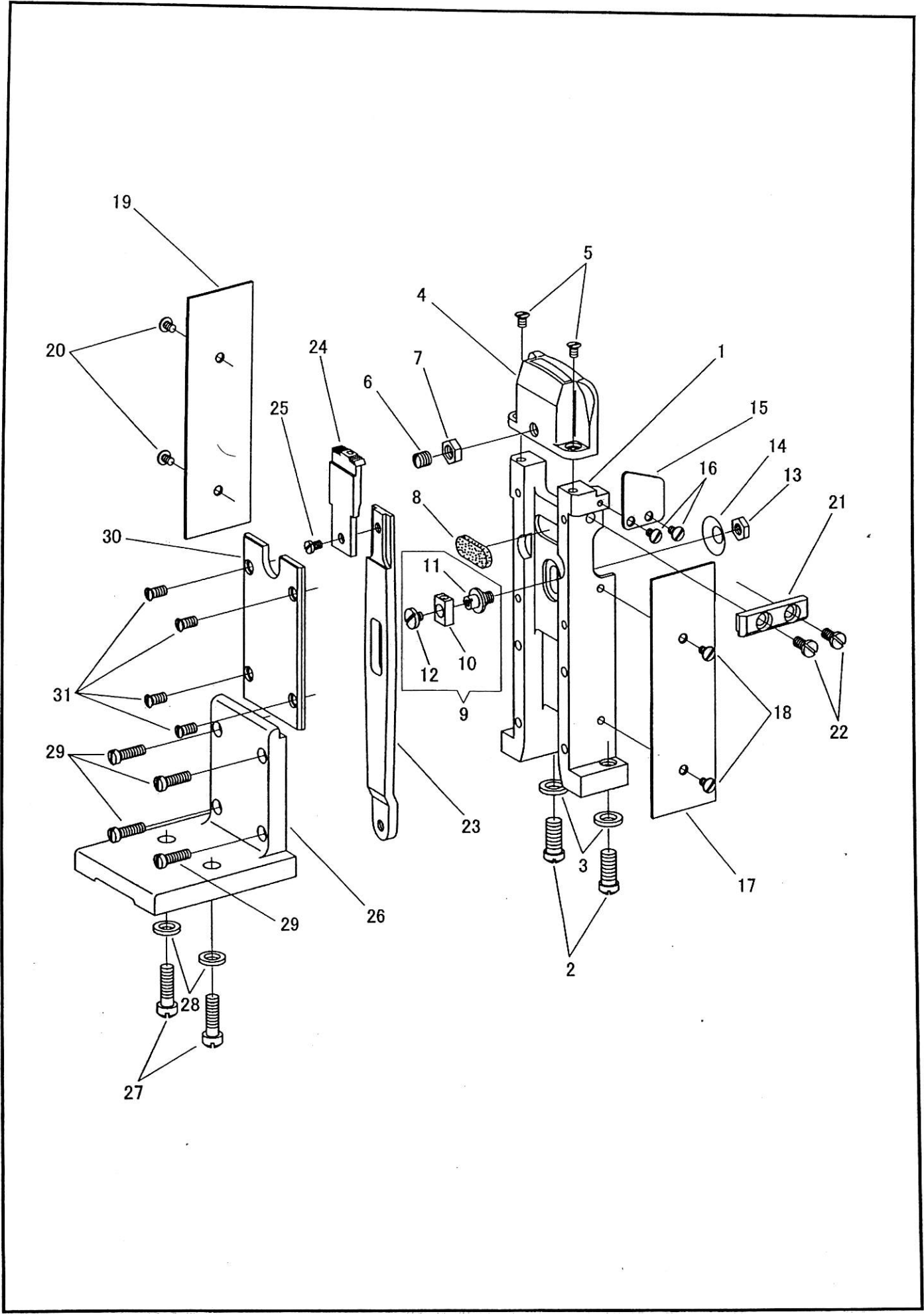
下軸関係/Lower shaft mechanism



下軸関係/Lower shaft mechanism

NO.	部品番号	数量	品名	DESCRIPTION
	PARTS NO.	QTY		
1	60328	1	下軸前メタル	BUSHING, F ;L-SHAFT
2	BS07333	1	下軸メタル(前)パイプ	PIPE, 4
3	60326	1	下軸オイルシール(前)	OIL SEAL
4	60368	1	下軸メタル(後)	BUSHING, B ;L-SHAFT
5	60327	1	下軸オイルシール(後)	OIL SEAL
6	61509	1	下軸	LOWER SHAFT
7	61510-C	2	下軸ベアリングカラー(組)	LOWER SHAFT BEARING COLLAR ASSY
8	37185	4	下軸ベアリングカラー止	SCREW M6X0.75 L=6
9	61544	1	下軸ギヤ	LOWER SHAFT GEAR
10	28031	1	下軸ギヤ止	SCREW M6X1 L=14
12	B144875	1	給油コロ	PLUNGER
13	BS38268	1	給油コロスプリング	SPRING, COMPRESSION
14	BS38442	1	給油コロ止ねじ	SCREW 6.35X40 L=5
15	60369	1	下ベルトプーリー(組)	BELT PULLEY ASSY, LOWER
16	10615	1	下プーリー板ばね	SPRING, LOCK LEVER
17	10616	1	下プーリー掛金	LOCK LEVER
18	10617	1	下プーリー小爪	RATCHET
19	10618	1	下プーリー小連結	CONNECTING LINK
20	10620	1	下プーリー割りピン	PIN, COTTER
21	10614	1	下プーリー板ばね段ピン	SHAFT, SPRING
22	10613	1	下プーリー掛金ピン	LOCK LEVER SHAFT
23	27170	2	下ベルトプーリー止	SET SCREW, SOCKET (CP) M5X0.8 L=6
24	10619	1	下プーリースプリング	SPRING
25	60370	1	下ベルトプーリー芯棒	BELT SHAFT, LOWER
26	37026	1	下ベルト芯棒止(A)	SET SCREW, SOCKET (CN) M6X0.75 L=8
27	37185	1	下ベルト芯棒止(B)	SET SCREW, SOCKET (CP) M6X0.75 L=6
28	28043	1	下軸メタル(前)止	SET SCREW, SOCKET (CP) M6X1.0 L=10
29	36322	1	糸切りカム	THREAD TRIMMER CAM
30	61520	2	糸切りカム止	SET SCREW 1/4X28 L=10
31	70161	1	下軸カラー	LOWER SHAFT COLLAR
32	12435	2	下軸カラー止	SET SCREW 11/64X32 L=6.5

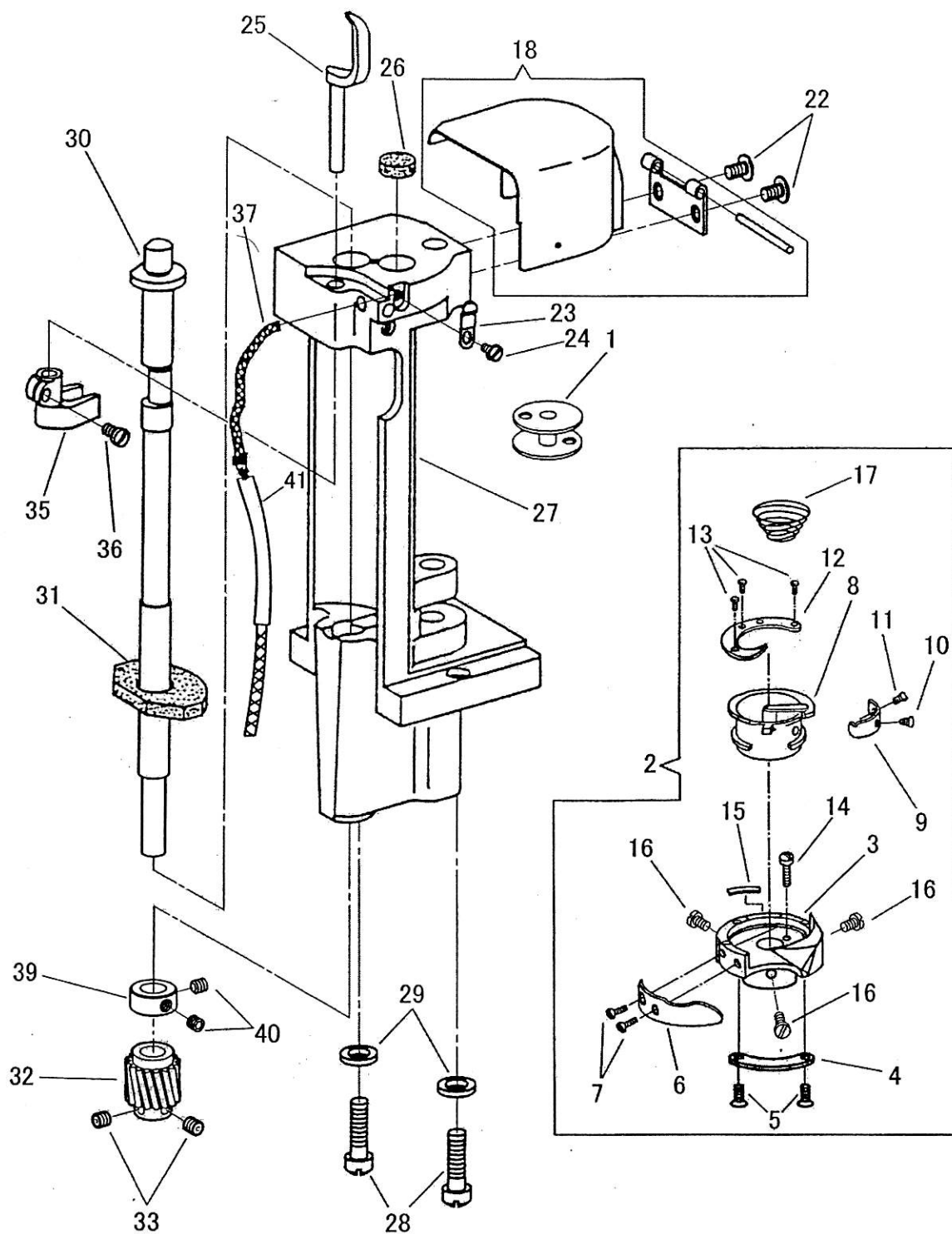
針板、針板土台/Throat plate and throat plate base



針板、針板土台/Throat plate and throat plate base

NO.	部品番号	数量	品名	DESCRIPTION
	PARTS NO.	QTY		
1	40264	1	針板土台	THROAT PLATE BASE
2	12120	2	針板土台止めねじ	SCREW 7.85X20 L=18.0
3	12136	2	針板土台止めねじワッシャー	WASHER
4	40260	1	針板	THROAT PLATE
5	37210	2	針板止めねじ	SCREW M4X0.7 L=6.0
6	10766	1	送り歯調整ねじ	SCREW 1/4X32 L=7.0
7	10517	1	送り歯調整ねじナット	NUT 1/4X32
8	14026	1	針板土台フェルト	FELT
9	12128C	1	送り板角ゴマ(組)	FEED PLATE SLIDE BLOCK COMP.
10	12128	1	送り板角ゴマ	FEED PLATE SLIDE BLOCK
11	12129	1	送り板角ゴマねじ軸	FEED PLATE SLIDE BLOCK SCREW STUD
12	6339	1	送り板角ゴマ止めねじ	FEED PLATE SLIDE BLOCK SCREW
13	13076-01	1	送り板角ゴマねじ軸ナット	NUT 7/32X32
14	10703	1	送り板角ゴマねじ軸ワッシャー	WASHER
15	36807	1	カバー板	COVER PLATE
16	14013	2	カバー板止めねじ	SCREW 9/64X40 L=5.5
17	14012	1	針板土台カバー(前)	THROAT PLATE BASE COVER (FRONT)
18	14013	2	針板土台カバー(前)止めねじ	SCREW 9/64X40 L=5.5
19	14012	1	針板土台カバー(後)	THROAT PLATE BASE COVER (REAR)
20	14013	2	針板土台カバー(後)止めねじ	SCREW 9/64X40 L=5.5
21	36806	1	土台固定板	SET PLATE
22	14024	2	土台固定板止めねじ	SCREW 3/16X32 L=9.5
23	61530	1	送り板	FEED PLATE
24	40261	1	送り歯	FEED DOG
25	10561	1	送り歯止めねじ	SCREW 11/64X32 L=6.5
26	12123	1	補助土台	THROAT PLATE BASE SUPPORT
27	12110	2	補助土台止めねじ	SCREW 7.85X20 L=26.0
28	12136	2	補助土台止めねじワッシャー	WASHER
29	10545	4	補助土台固定ねじ	SCREW 11/64X32 L=14.0
30	36805	1	針板土台カバー	THROAT PLATE BASE COVER
31	14013	4	針板土台カバー止めねじ	SCREW 9/64X40 L=5.5

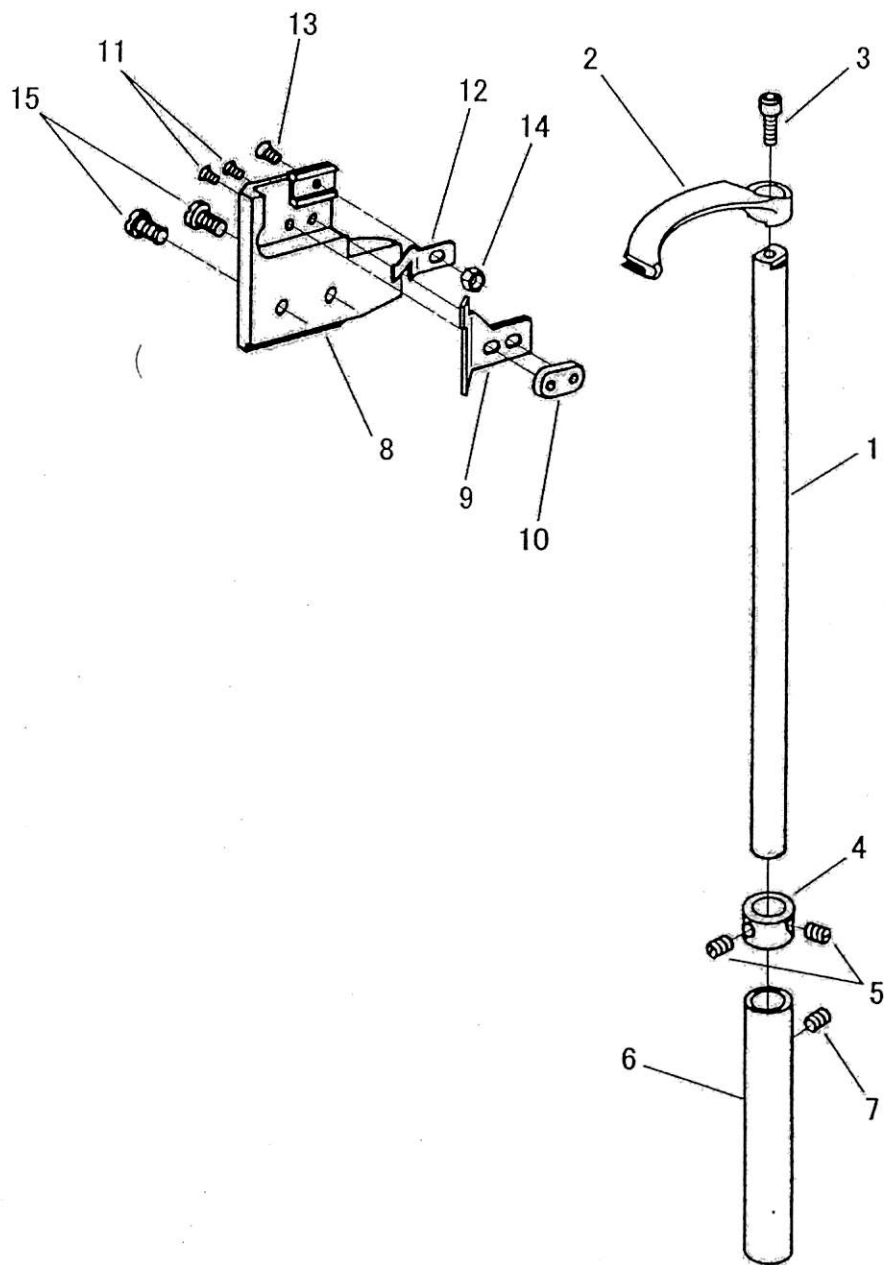
カマ土台、カマ/Hook saddle and hook



カマ土台、カマ/Hook saddle and hook

NO.	部品番号	数量	品名	DESCRIPTION
	PARTS NO.	QTY		
1	34315	1	ボビン	BOBBIN
2	40854	1	カマ(組)	HOOK COMP.
3	36902-01	1	外カマ	HOOK (BODY)
4	30502-13	1	糸受板	THREAD GUARD
5	30502-14	2	糸受板止	THREAD GUARD SCREW
6	16407-05	1	針受板	NEEDLE GUARD
7	16407-06	2	針受板止	NEEDLE GUARD SCREW
8	34754-03	1	内カマ	BOBBIN CASE (BODY)
9	34314-10	1	糸調子バネ	BOBBIN CASE TENSION SPRING
10	16407-12	1	糸調子バネ調子ねじ	BOBBIN CASE TENSION REGULATING SCREW
11	16407-11	1	糸調子バネ止	SCREW UNF No. 4X40
12	14505-03	1	内カマ押え (ツノ有)	HOOK GIB
13	16407-04	3	内カマ押えねじ	HOOK GIB SCREW
14	14005-17	1	カマ高さ調節ねじ	HOOK SCREW
15	14005-19	1	外カマフェルト	FELT
16	14005-18	3	カマ止	HOOK SET SCREW
17	34754-01	1	空転防止バネ	ANTI-SPIN SPRING
18	36905	1	カマカバー(組)	HOOK COVER COMP.
22	14013	2	カマカバー止	SCREW 9/64X40 L=5.5
23	37250	1	カマカバー押えバネ	HOOK COVER SPRING
24	37251	1	カマカバー押えバネ止	SCREW M3X0.5 L=5.0
25	14032	1	ボビンケースオープナー	BOBBIN CASE OPENER
26	14008	1	カマ土台フェルト	FELT
27	36904	1	カマ土台	HOOK SADDLE
28	12110	2	カマ土台止	SCREW 7.85X20 L=26.0
29	12136	2	カマ土台止ワッシャー	HOOK SADDLE SCREW WASHER
30	61514	1	カマ軸	HOOK DRIVING SHAFT
31	14010	1	カマ軸フェルト	FELT
32	61545	1	カマ軸ギヤ	HOOK DRIVING PINION (SPIRAL)
33	18028	2	カマ軸ギヤ止	SET SCREW M5X0.8 L=5
35	14033	1	オープナーニ又	BOBBIN CASE OPENER FORK
36	15055	1	オープナーニ又止	PINCH SCREW 11/64X32 L=9.0
37	61554	1	オープナーニ又油芯	OIL WICK 4X4 L=260
39	61515	1	カマ軸カラー	HOOK DRIVING SHAFT COLLAR
40	18028	2	カマ軸カラー止	SET SCREW M5X0.8 L=5
41	61553	1	ビニールパイプ	OIL TUBE Φ5 L=80

糸切り機構 1/Thread trimmer mechanism 1

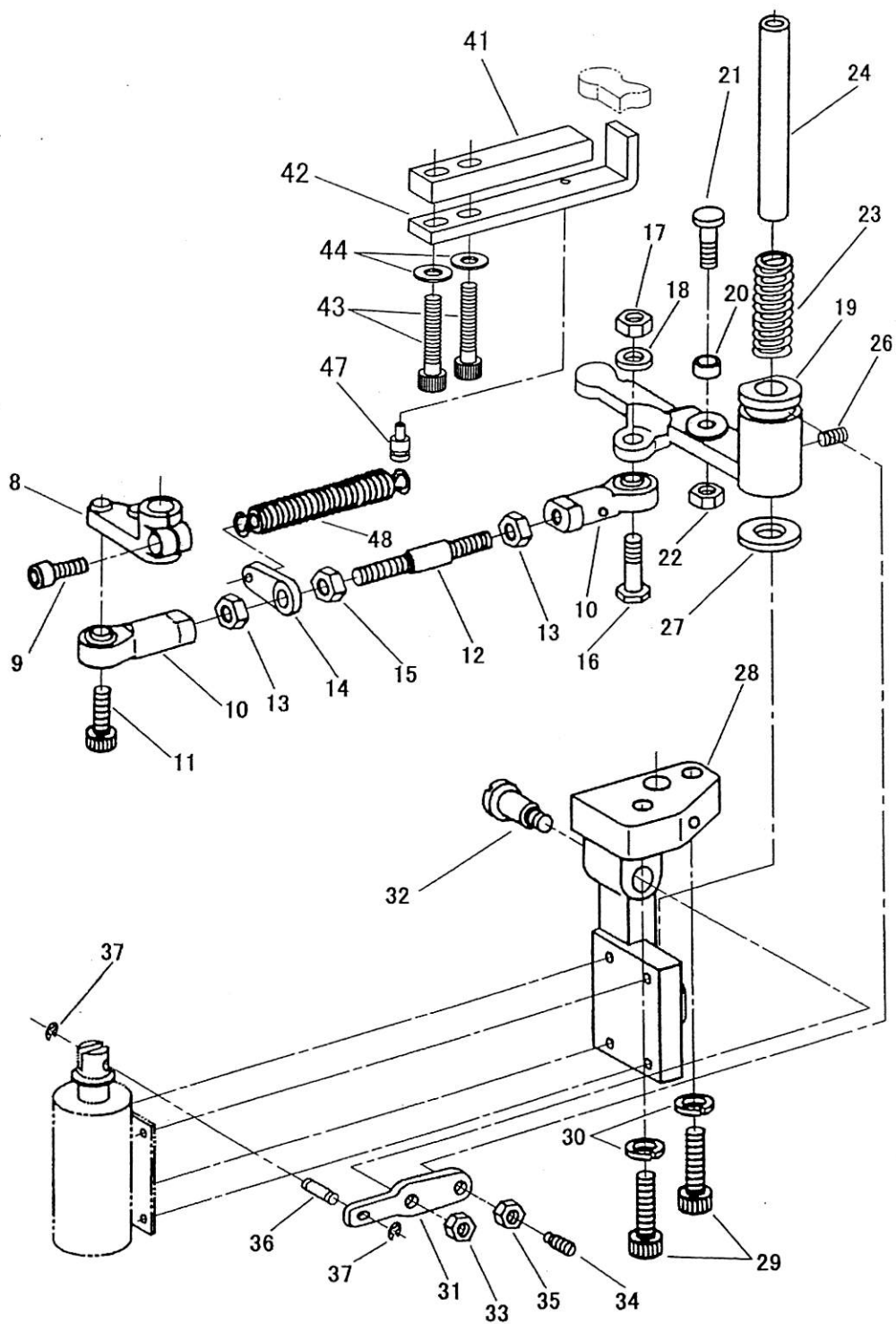


## 糸切り機構 1/Thread trimmer mechanism 1

NO.	部品番号	数量	品名	DESCRIPTION
	PARTS NO.	QTY		
1	61516	1	メス軸	DRIVING KNIFE SHAFT
2	36912	1	駆動メス	DRIVING KNIFE
3	30075	1	駆動メス止	SCREW M4X0.7 L=8.0
4	37722	1	メス軸カラー	DRIVING KNIFE SHAFT COLLAR
5	18028	2	メス軸カラー止めねじ	SET SCREW M5X0.8 L=5.0
6	61517	1	メス軸メタル	DRIVING KNIFE SHAFT BUSHING
7	8103	1	メス軸メタル止めねじ	SET SCREW 11/64X40 L=3.5
8	36914	1	固定メス受け	FIXED KNIFE BRACKET
9	36913	1	固定メス	FIXED KNIFE
10	11437	1	固定メス止め板	FIXED KNIFE RETAINING PLATE
11	36915	2	固定メス止	SCREW 1/8X44 L=5.5
12	36916	1	糸保持バネ	THREAD RETAINING SPRING
13	16219	1	糸保持バネ止	SCREW M3X0.5 L=3.3
14	4211	1	糸保持バネ止ナット	NUT M3X0.5
15	14024	2	固定メス受止	SCREW 3/16X32 L=5.5



糸切り機構 2/Thread trimmer mechanism 2



糸切り機構 2/Thread trimmer mechanism 2

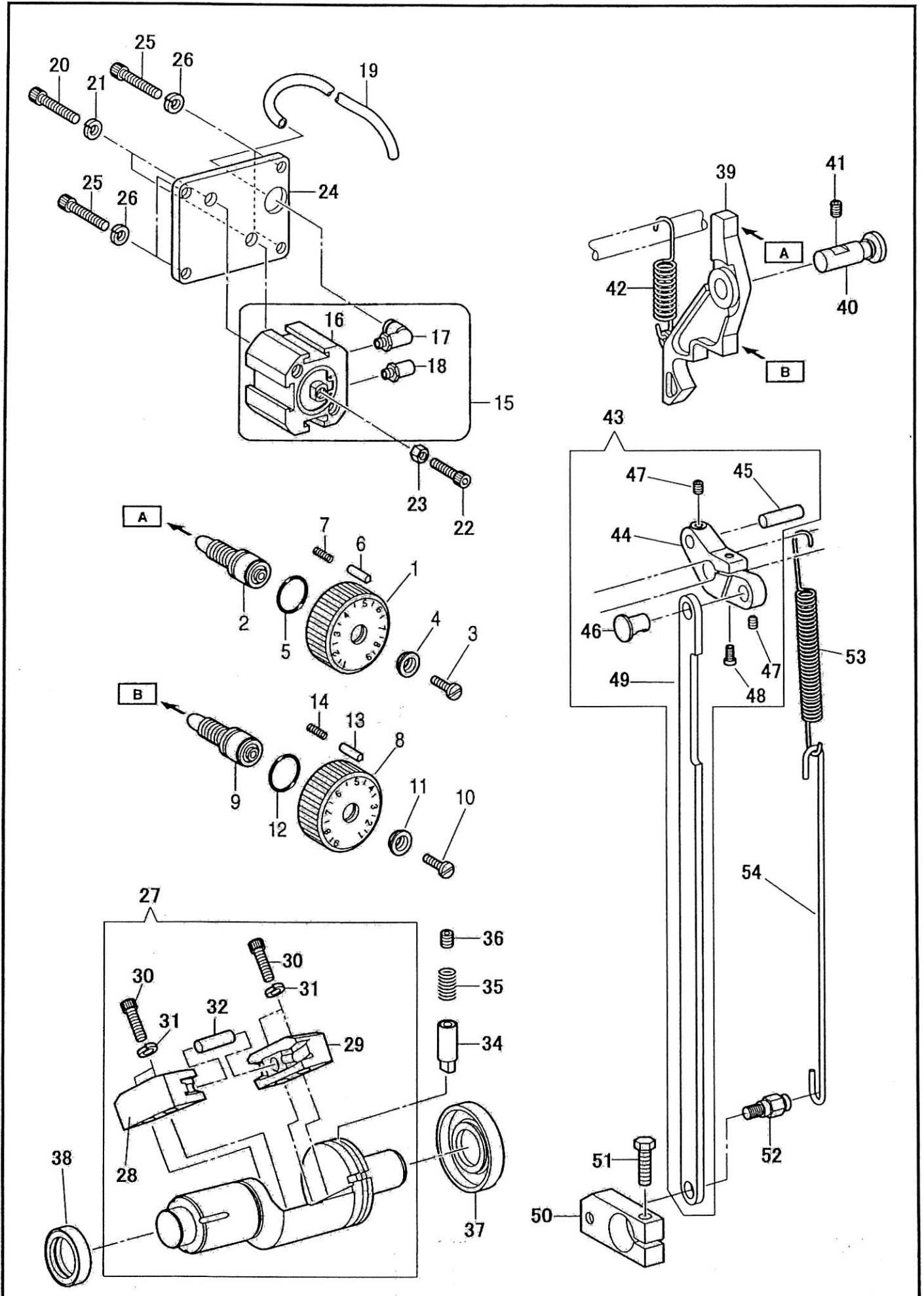
NO.	部品番号	数量	品名	DESCRIPTION
	PARTS NO.	QTY		
8	36321	1	メス軸だるま(右)	DRIVING KNIFE ARM (RIGHT)
9	18065	1	メス軸だるま(右)締めじ	PINCH SCREW M5X0.8 L=14.0
10	90617	2	ロッドエンド	JOINT
11	30066	1	メス軸連結(左)止	SCREW M5X0.8 L=12.0
12	36919	1	ジョイント軸	JOINT CONNECTING ROD
13	4135	2	調節ナット	NUT M5X0.8
14	37717	1	メススプリング掛板	JOINT CONNECTING ROD SPRING HOOK
15	4135	1	メススプリング掛板ナット	NUT M5X0.8
16	90618	1	メス軸連結(右)止	HINGE SCREW M5X0.8 L=18.0
17	4135	1	メス軸連結(右)止ナット	NUT M5X0.8
18	90625	1	メス軸連結(右)止ワッシャー	WASHER
19	36917	1	メスクランク	DRIVING KNIFE CRANK
20	8145-02	1	糸切りカム受けローラー	DRIVING KNIFE CRANK ROLLER
21	38146	1	糸切りカム受けピン	HINGE SCREW 3/16X32 L=15.5
22	50103	1	糸切りカム受けナット	NUT 3/16X32
23	37711	1	メスクランクスプリング	DRIVING KNIFE CRANK SPRING
24	36325	1	メスクランク軸	DRIVING KNIFE CRANK SHAFT
26	11953	1	メスクランク軸止めねじ	SCREW 7/32X32 L=5.5
27	38149	1	メスクランク受けパッキン	PACKING
28	36323	1	ソレノイド台	SOLENOID BASE
29	36317	2	ソレノイド台止	SCREW M6X1.0 L=22.0
30	28578	2	ソレノイド台止ワッシャー	WASHER
31	36326	1	切り換え板	DRIVING KNIFE CRANK CONNECTING LEVER
32	30068	1	切り換え板連結段ねじ	HINGE SCREW 7/32X32
33	13076-01	1	切り換え板連結ナット	NUT 7/32X32
34	38158	1	切り換えピンねじ	SCREW 15/64X28 L=12.0
35	50409	1	切り換えピンねじナット	NUT 15/64X28
36	30105	1	糸切りソレノイドピン	PIN
37	30124	2	糸切りソレノイドピン止め輪(E形)	RETAINING RING
41	61519	1	メスクランクストッパー	DRIVING KNIFE CRANK STOPPER
42	61518	1	メスクランクガイド	DRIVING KNIFE CRANK GUIDE
43	27178	2	メスクランクガイド止	SCREW M5X0.8 L=25.0
44	27186	2	メスクランクガイド止ワッシャー	WASHER
47	30512	1	メススプリング掛ピン	STUD
48	36920	1	メススプリング	JOINT CONNECTING ROD SPRING



送り軸関係/Feed shaft mechanism

NO.	部品番号	数量	品名	DESCRIPTION
	PARTS NO.	QTY		
1	60081	1	送り軸メタル(前)	BUSHING, F
2	60081	1	上下軸メタル(前)	BUSHING, F
3	60322	1	送り軸メタル(中)	FEED SHAFT BUSHING
4	60320	1	上下軸メタル(後)	UD-SHAFT BUSHING, B
5	60321	1	送り軸メタル(後)	FEED SHAFT BUSHING, B
6	60324	1	送り軸オイルシール(前)	OIL SEAL
7	60324	1	上下軸オイルシール	OIL SEAL
8	60331	1	送り軸オイルシール(後)	OIL SEAL
9	60313	1	送り軸	FEED SHAFT
10	BS12718	1	送り軸フェルト	CHEMICAL FELT
11	B116920	1	送り軸ワッシャー	RING, THRUST
12	60310C	1	送り土台(組)	FEED BRACKET SET
13	60316	1	送り腕	FEED ARM
14	31021	2	送り腕締めねじ	BOLT, SOCKET M6X1.0 L=16
15	60310	1	送り土台(ピン付)	FEED BRACKET ASSY
16	31094	2	送り土台ピン止め輪	RETAINING RING, E5
17	60308	2	送り上下だるまワッシャー	WASHER, PLAIN
18	60330	1	送り腕ピン止	SET SCREW, SOCKET (CP) M5X0.7 L=4
19	60311	1	送り腕ピン	PIN
20	31094	1	送り腕ピン止め輪	RETAINING RING, E5
21	60308	2	送り上下だるまワッシャー	WASHER, PLAIN
22	61558	1	送り腕ピン ビニールパイプ	TUBE, 185
23	61559	1	送り腕ピン油芯	OIL WICK, 270
24	0148-F	2	送り腕ビニールパイプフェルト	FELT, 3X18
25	15087	1	ビニールパイプ押え	TUBE SUPPORT, A
26	60204	1	ビニールパイプ押え止	BOLT, SOCKET M4X0.7 L=6
27	60317	1	送り上下だるま(ピン付)	FEED CONNECTING ARM ASSY, UD
28	60317-01	1	送り上下だるま	FEED CONNECTING ARM, UD
29	60310-02	1	送り上下だるまピン	PIN
30	31094	2	送り上下だるまピン止め輪	RETAINING RING, E5
31	60308	2	送り上下だるまワッシャー	WASHER, PLAIN
32	28068	1	送上下だるま(組)締めねじ	BOLT, SOCKET M5X0.8 L=20
33	60333	1	送り土台ピン油芯	OIL WICK, L=110
34	60318	1	送り上下リンク(組)	FEED LINK ASSY, UD
35	60079	1	送り軸ゴム栓	RUBBER CAP
36	60339C	1	下送り連結ロッド(組)	LOWER FEED CONNECTING ROD SET
37	60343	1	バックシリンダー連結	BACK CYLINDER CONNECTION
38	60339	1	下送り連結ロッド(子組)	CONNECTING ROD ASSY, L-FEED
39	60315	1	送り軸腕	FEED SHAFT ARM
40	28058	1	送り軸腕締めねじ	BOLT, SOCKET M6X1.0 L=12
41	60338	1	下送り連結ピン	PIN
42	31094	2	下送り連結ピン止め輪	RETAINING RING, E5
43	60308	2	下送り連結ピンワッシャー	WASHER, PLAIN
44	60337	1	下送りカム	LOWER FEED CAM
45	27172	2	下送りカム止	SET SCREW, SOCKET (CP) M6X1.0 L=8
46	60314	1	送り軸止め輪	RETAINING RING, E12
47	60106	1	送り軸カラー	COLLAR, UD ADJUST-SHAFT
48	18028	1	送り軸カラー止	SET SCREW, SOCKET (CP) M5X0.8 L=5
49	60319	1	上下軸	SHAFT, UD
50	BS12718	1	上下軸フェルト	CHEMICAL FELT
51	60106	2	上下軸カラー	COLLAR, UD ADJUST-SHAFT
52	18028	2	上下軸カラー止	SET SCREW, SOCKET (CP) M5X0.8 L=5
53	B104450	1	上下軸ゴム栓	RUBBER CAP
55	61014	1	下送り上下カム	FEED CAM, UD
56	35999	2	送り上下カム止	SET SCREW, SOCKET (CP) M6X1.0 L=6
57	60336	1	送り上下ロッド	FEED ROD, UD
58	60315	1	上下軸腕	FEED SHAFT ARM
59	28058	1	上下軸腕締めねじ	BOLT, SOCKET M6X1.0 L=12
60	60338	2	送り上下ロッドピン	PIN
61	31094	4	上下ロッドピン止め輪	RETAINING RING, E5
62	60308	4	上下ロッドワッシャー	WASHER, PLAIN
63	61632	1	送り板台	FEED PLATE BASE
64	60540	2	送り板台止	SCREW M4X0.7 L=8
65	12131	1	送り板台段ねじ	HINGE SCREW 3/36X32
66	50103	1	送り板台段ねじナット	NUT
67	61557	1	T型ジョイント	T-JOINT

送り調節関係/Feed adjustment mechanism



送り調節関係/Feed adjustment mechanism

NO.	部品番号	数量	品名	DESCRIPTION
	PARTS NO.	QTY		
1	60186	1	送り調節ダイヤル(上)	FEED ADJUSTING DIAL, U
2	BS38284	1	送り調節ねじ	ADJUSTING SCREW
3	10812	1	ダイヤル止ねじ	SCREW 3/16X28 L=19
4	B142746	1	ダイヤルワッシャー	SUPPORT PLATE
5	18420	1	Oリング	O RING, 10
6	B145502	1	ダイヤルピン	POSITIONING PIN
7	B100328	1	ダイヤルピンスプリング	SPRING, COMPRESSION
8	60187	1	送り調節ダイヤル(下)	FEED ADJUSTING DIAL, D
9	BS38284	1	送り調節ねじ	ADJUSTING SCREW
10	10812	1	ダイヤル止	SCREW 3/16X28 L=19
11	B142746	1	ダイヤルワッシャー	SUPPORT PLATE
12	18420	1	Oリング	O RING, 11
13	B145502	1	ダイヤルピン	POSITIONING PIN
14	B100328	1	ダイヤルピンスプリング	SPRING, COMPRESSION
15	60192	1	送り調節シリンダー(組)	CYLINDER ASSY
16	60192-01	1	送り調節シリンダー	CYLINDER
17	60192-02	1	継手	JOINT
18	60192-03	1	サイレンサー	SILENCER
19	60198	1	PC用ハイロンチューブ	TUBE
20	31021	2	送り調節シリンダー止	BOLT, SOCKET M6X1.0 L=16
21	28578	2	送り調節シリンダーワッシャー	WASHER, SPRING 2-6
22	28058	1	送り調節シリンダー先端ねじ	BOLT, SOCKET M6X1.0 L=12
23	30804	1	送り調節シリンダーナット	NUT, 3 M6
24	60191	1	送り調節シリンダー板	SETTING PLATE, PC-CYLINDER
25	18065	4	送り調節シリンダー板止	BOLT, SOCKET M5X0.8 L=14
26	90625	4	送り調節シリンダー板止ワッシャー	WASHER, SPRING 2-5
27	60340C	1	バックシリンダーセット	BACK CYLINDER ASSY
28	60346	1	角玉レール組(L)	GUIDE RAIL ASSY, L
29	60346	1	角玉レール組(R)	GUIDE RAIL ASSY, R
30	27177	4	角玉レール止	BOLT, SOCKET M5X0.8 L=16
31	90625	4	角玉レール止ワッシャー	WASHER, SPRING 2-5
32	60347	1	シリンダー角玉ピン	NEEDLE ROLLER, 7X22.4
34	60350	1	バックシリンダー案内ピン	CYLINDER GUIDE PIN, B
35	60230	1	案内ピンスプリング	SPRING
36	60213	1	バックシリンダー案内ピン止	SET SCREW, SOCKET (FT) M10X1.5 L=10
37	60341	1	バックシリンダーオイルシール(後)	OIL SEAL (BACK)
38	60212	1	バックシリンダーオイルシール(前)	OIL SEAL (FRONT)
39	60188	1	送り調節腕	FEED ADJUSTMENT ARM
40	60189	1	送り調節腕ピン	PIN
41	27172	1	送り調節腕ピン止	SET SCREW, SOCKET (FT) M6X1.0 L=8
42	60190	1	送り調節腕スプリング	SPRING
43	60194C	1	送り調節だるま(組)	FEED ADJUSTING LEVER ASSY
44	60194	1	送り調節だるま	FEED ADJUSTING LEVER
45	60195	1	送り調節だるまピン	NEEDLE ROLLER, 6X25
46	60115	1	送り調節連結ピン	LINK PIN, 8
47	18028	2	送り調節だるまピン止	SET SCREW, SOCKET (CP) M5X0.8 L=5
48	37008	1	送り調節だるま締めねじ	SCREW M5X0.8 L=25
49	61521	1	送り調節連結	FEED ADJUSTING CONNECTION
50	60348	1	バックシリンダーだるま	CONNECTING BLOCK, B-CYLINDER
51	60351	1	バックシリンダーだるま止	BOLT M6X1.0 L=25
52	60349	1	バックシリンダーだるまピンねじ	PIN SCREW M6X1.0
53	60342	1	バックシリンダースプリング	SPRING
54	61526	1	バックシリンダースプリング掛金具	SPRING LATCH