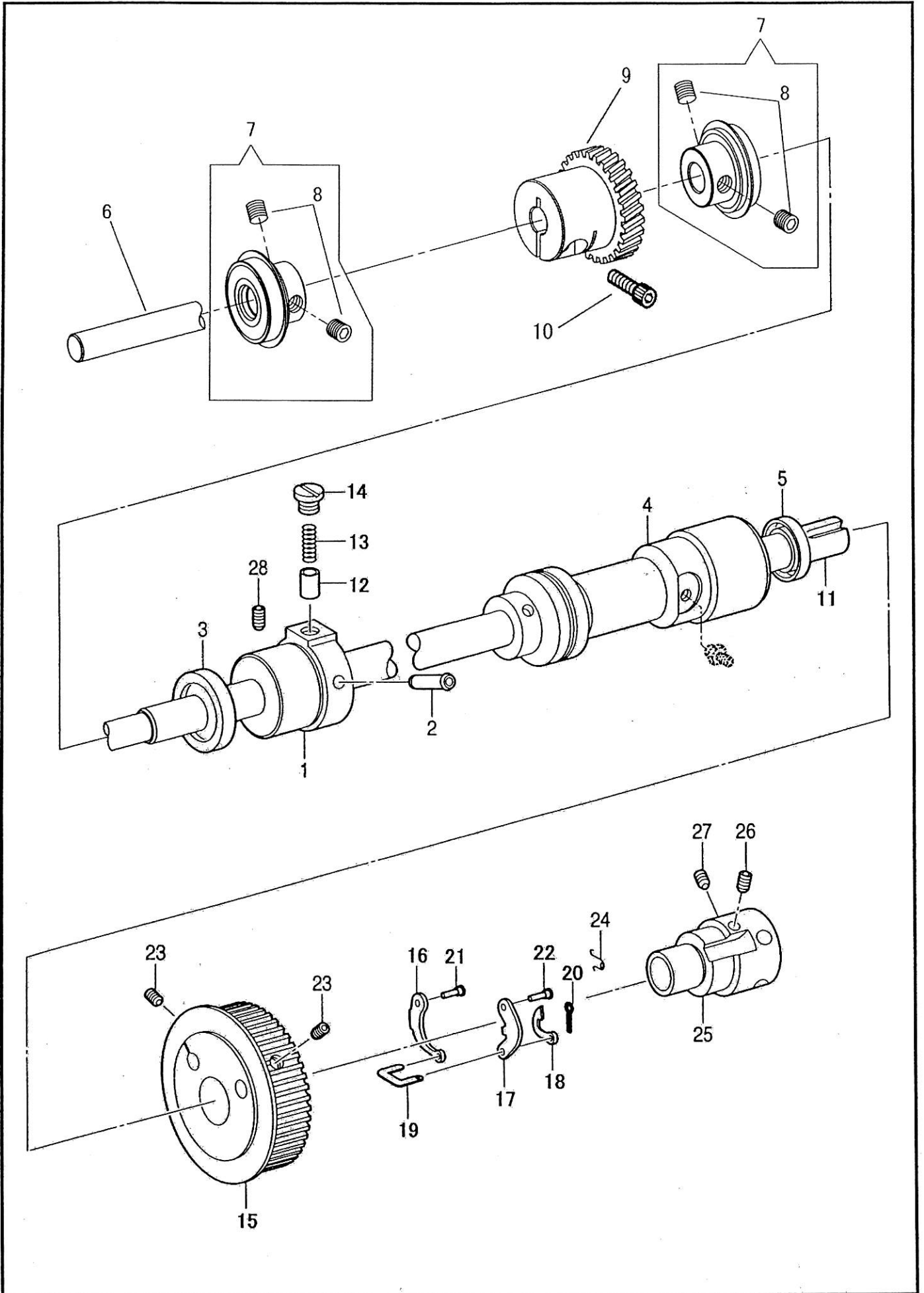


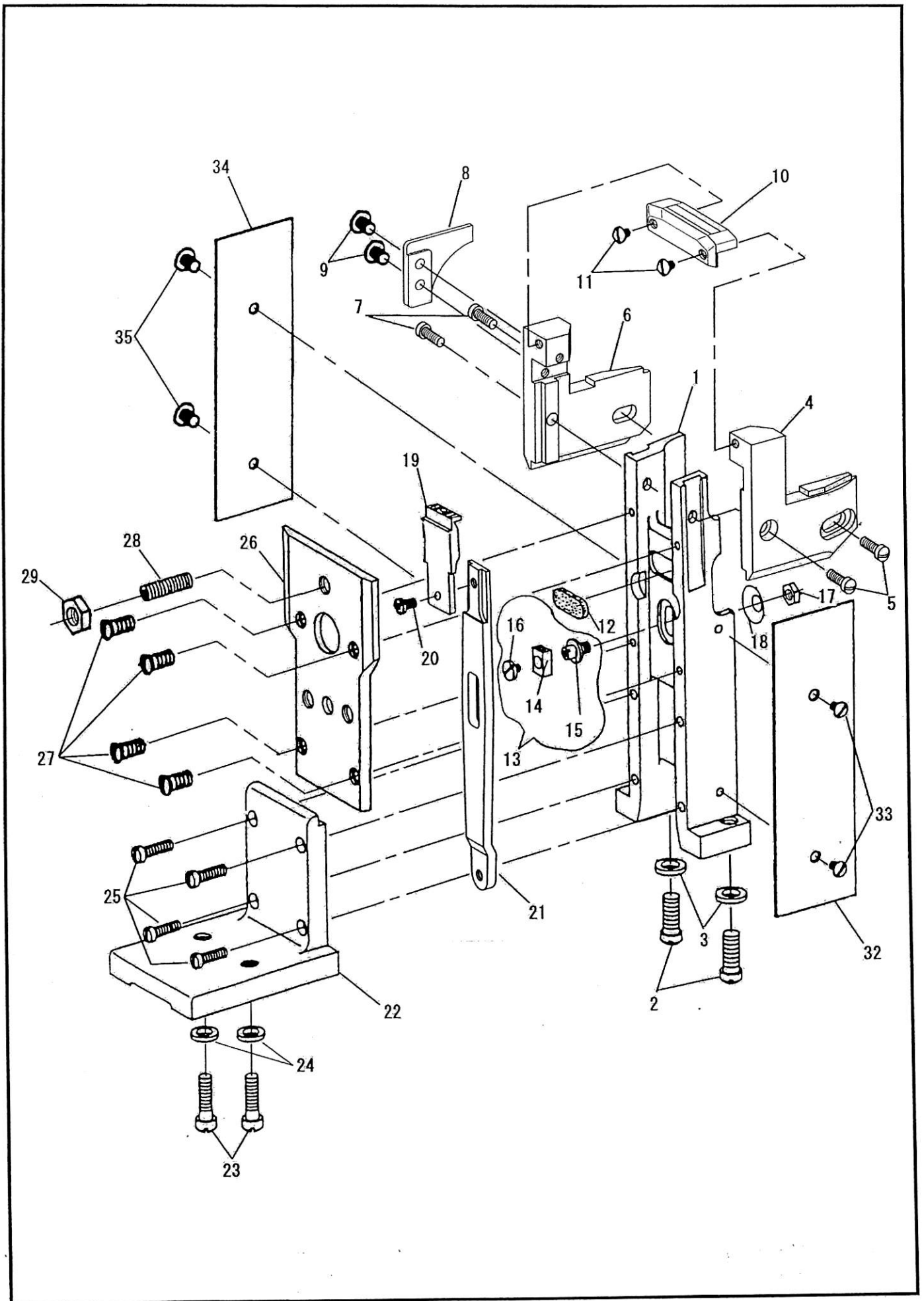
下軸関係/Lower shaft mechanism



下軸関係/Lower shaft mechanism

NO.	部品番号	-8BL	-8BL-BTFL	数量	品名	DESCRIPTION
	PARTS NO.			QTY		
1	60328	*	*	1	下軸前メタル	BUSHING, F ;L-SHAFT
2	BS07333	*	*	1	下軸メタル(前)パイプ	PIPE, 4
3	60326	*	*	1	下軸オイルシール(前)	OIL SEAL
4	60368	*	*	1	下軸メタル(後)	BUSHING, B ;L-SHAFT
5	60327	*	*	1	下軸オイルシール(後)	OIL SEAL
6	61509	*	*	1	下軸	LOWER SHAFT
7	61510-C	*	*	2	下軸ベアリングカラー(組)	LOWER SHAFT BEARING COLLAR ASSY
8	37185	*	*	4	下軸ベアリングカラー止	SCREW M6X0.75 L=6
9	61544	*	*	1	下軸ギヤ	LOWER SHAFT GEAR ASSY
10	28031	*	*	1	下軸ギヤ止	SCREW M6X1 L=14
12	B144875	*	*	1	給油コロ	PLUNGER
13	BS38268	*	*	1	給油コロスプリング	SPRING, COMPRESSION
14	BS38442	*	*	1	給油コロ止ねじ	SCREW 6.35X40 L=5
15	60369	*	*	1	下ベルトプーリ(組)	BELT PULLEY ASSY, LOWER
16	10615	*	*	1	下プーリー板ばね	SPRING, LOCK LEVER
17	10616	*	*	1	下プーリー掛金	LOCK LEVER
18	10617	*	*	1	下プーリー小爪	RATCHET
19	10618	*	*	1	下プーリー小連結	CONNECTING LINK
20	10620	*	*	1	下プーリー割リピン	PIN, COTTER
21	10614	*	*	1	下プーリー板ばね段ピン	SHAFT, SPRING
22	10613	*	*	1	下プーリー掛金ピン	LOCK LEVER SHAFT
23	27170	*	*	2	下ベルトプーリ止	SET SCREW, SOCKET (CP) M5X0.8 L=6
24	10619	*	*	1	下プーリースプリング	SPRING
25	60370	*	*	1	下ベルトプーリー芯棒	BELT SHAFT, LOWER
26	37026	*	*	1	下ベルト芯棒止(A)	SET SCREW, SOCKET (CN) M6X0.75 L=8
27	37185	*	*	1	下ベルト芯棒止(B)	SET SCREW, SOCKET (CP) M6X0.75 L=6
28	28043	*	*	1	下軸メタル(前)止	SET SCREW, SOCKET (CP) M6X1.0 L=10

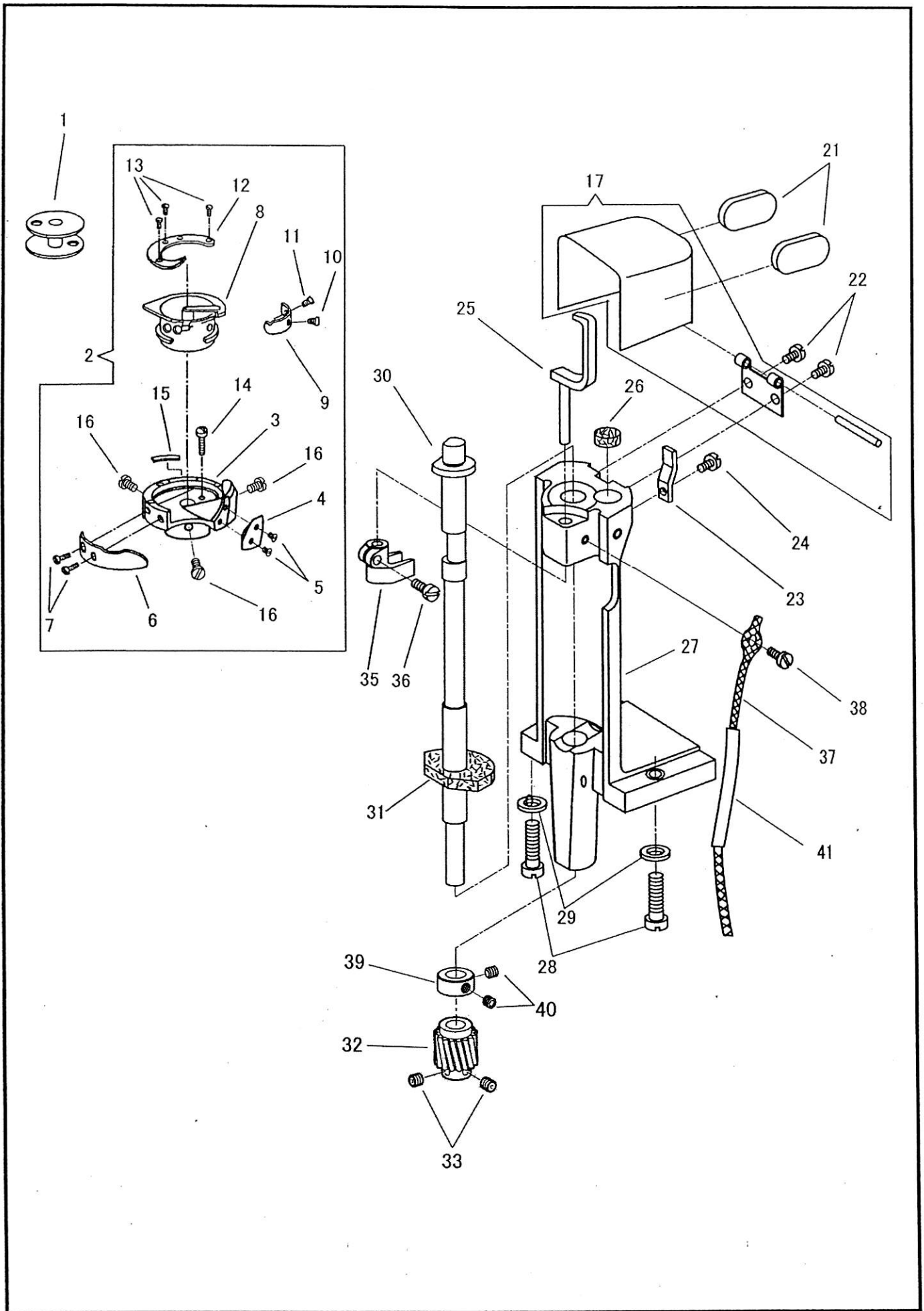
針板、針板土台/Throat plate and throat plate base



針板、針板土台/Throat plate and throat plate base

NO.	部品番号	-8BL	-8BL-BTFL	数量	品名	DESCRIPTION
	PARTS NO.			QTY		
1	61630	*	*	1	針板土台	THROAT PLATE BASE
2	61539	*	*	2	針板土台止めねじ	SCREW 5/16X24 L=18.0
3	12136	*	*	2	針板土台止めねじワッシャー	WASHER
4	14022	*	*	1	針板受台(前)	THROAT PLATE SUPPORT (FRONT)
5	14024	*	*	2	針板受台(前)止めねじ	SCREW 3/16X32 L=9.5
6	14023	*	*	1	針板受台(後)	THROAT PLATE SUPPORT (REAR)
7	14024	*	*	2	針板受台(後)止めねじ	SCREW 3/16X32 L=9.5
8	14029	*	*	1	カマカバー支え	HOOK COVER SUPPORT
9	14013	*	*	2	カマカバー支え止めねじ	SCREW 9/64X40 L=5.5
10	14021	*	*	1	針板	THROAT PLATE
11	14013	*	*	2	針板止めねじ	SCREW 9/64X40 L=5.5
12	14026	*	*	1	針板土台フェルト	FELT
13	12128C	*	*	1	送り板角ゴマ(組)	FEED PLATE SLIDE BLOCK COMP.
14	12128	*	*	1	送り板角ゴマ	FEED PLATE SLIDE BLOCK
15	12129	*	*	1	送り板角ゴマねじ軸	FEED PLATE SLIDE BLOCK SCREW STUD
16	6339	*	*	1	送り板角ゴマ止めねじ	FEED PLATE SLIDE BLOCK SCREW
17	13076-01	*	*	1	送り板角ゴマねじ軸ナット	NUT 7/32X32
18	10703	*	*	1	送り板角ゴマねじ軸ワッシャー	WASHER
19	61631	*	*	1	送り歯	FEED DOG
20	10561	*	*	1	送り歯止めねじ	SCREW 11/64X32 L=6.5
21	61530	*	*	1	送り板	FEED PLATE
22	25162	*	*	1	補助土台	THROAT PLATE BASE SUPPORT
23	25147	*	*	2	補助土台止めねじ	SCREW 5/16X24 L=26.0
24	12136	*	*	2	補助土台止めねじワッシャー	WASHER
25	10545	*	*	4	補助土台固定ねじ	SCREW 11/64X32 L=14.0
26	14027	*	*	1	針板土台カバー(左)	THROAT PLATE BASE COVER (LEFT)
27	14013	*	*	4	針板土台カバー(左)止めねじ	SCREW 9/64X40 L=5.5
28	10581	*	*	1	送り板調整ねじ	FEED PLATE ADJUSTING SCREW
29	13076-01	*	*	1	送り板調整ねじナット	NUT 7/32X32
32	14012	*	*	1	針板土台カバー(前)	THROAT PLATE BASE COVER (FRONT)
33	14013	*	*	2	針板土台カバー(前)止めねじ	SCREW 9/64X40 L=5.5
34	14012	*	*	1	針板土台カバー(後)	THROAT PLATE BASE COVER (REAR)
35	14013	*	*	2	針板土台カバー(後)止めねじ	SCREW 9/64X40 L=5.5

カマ土台(右)、カマ/Hook saddle (right) and hook



カマ土台、カマ/Hook saddle and hook

NO.	部品番号	-8BL	-8BL-BTFL	数量	品名	DESCRIPTION
	PARTS NO.			QTY		
1	15041	*	*	1	ボビン	BOBBIN
2	14005	*	*	1	カマ(組)	HOOK COMP.
3	14005-01	*	*	1	外カマ	HOOK (BODY)
4	16407-07	*	*	1	糸案内板	THREAD GUARD
5	16407-08	*	*	2	糸案内板止めねじ	THREAD GUARD SCREW
6	16407-05	*	*	1	針受板	NEEDLE GUARD
7	16407-06	*	*	2	針受板止めねじ	NEEDLE GUARD SCREW
8	15040-02	*	*	1	内カマ	BOBBIN CASE (BODY)
9	15040-10	*	*	1	糸調子バネ	TENSION SPRING
10	16407-12	*	*	1	糸調子バネ調子ねじ	TENSION REGULATING SCREW
11	16407-11	*	*	1	糸調子バネ止めねじ	SCREW UNF No. 4X40
12	14005-03	*	*	1	内カマ押え (ツノ無)	HOOK GIB
13	16407-04	*	*	3	内カマ押えねじ	HOOK GIB SCREW
14	14005-17	*	*	1	カマ高さ調節ねじ	HOOK SCREW
15	14005-19	*	*	1	外カマフェルト	FELT
16	14005-18	*	*	3	カマ止めねじ	HOOK SET SCREW
17	14014C	*	*	1	カマカバー(組)	HOOK COVER COMP.
21	14019	*	*	2	カマカバーラバー	RUBBER
22	14013	*	*	2	カマカバー止	SCREW 9/64X40 L=5.5
23	14017	*	*	1	カマカバー押えバネ	HOOK COVER SPRING
24	14013	*	*	1	カマカバー押えバネ止	SCREW 9/64X40 L=5.5
25	14032	*	*	1	ボビンケースオープナー	BOBBIN CASE OPENER
26	14008	*	*	1	カマ土台フェルト	FELT
27	61537	*	*	1	カマ土台	HOOK SADDLE
28	25147	*	*	2	カマ土台止	SCREW 5/16X24 L=26.0
29	12136	*	*	2	カマ土台止ワッシャー	HOOK SADDLE SCREW WASHER
30	61601	*	*	1	カマ軸	HOOK DRIVING SHAFT
31	14010	*	*	1	カマ軸フェルト	FELT
32	61543	*	*	1	カマ軸ギヤー	HOOK DRIVING PINION (SPIRAL)
33	18028	*	*	2	カマ軸ギヤー止	SET SCREW M5X0.8 L=5
35	14033	*	*	1	オープナーニ又	BOBBIN CASE OPENER FORK
36	15055	*	*	1	オープナーニ又止	SCREW 11/64X32 L=9.0
37	61554	*	*	1	油芯	OIL WICK 4X4 L=260
38	14013	*	*	1	油芯止	SCREW 9/64X40 L=5.5
39	61515	*	*	1	カマ軸カラー	HOOK DRIVING SHAFT COLLAR
40	18028	*	*	2	カマ軸カラー止	SET SCREW M5X0.8 L=5
41	61553	*	*	1	ビニールパイプ	OIL TUBE Φ5 L=80

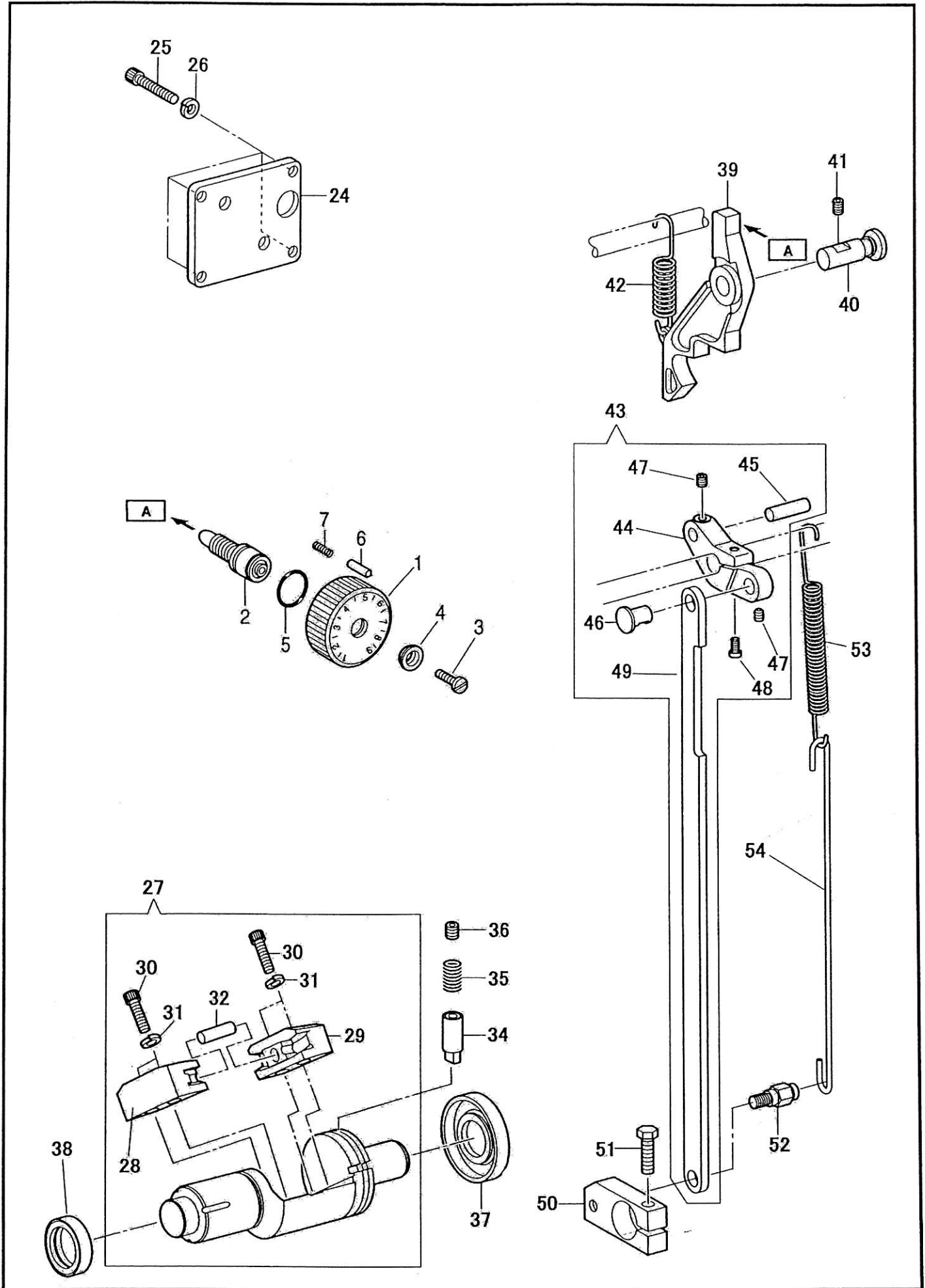


送り軸関係/Feed shaft mechanism

NO.	部品番号	-8BL	-8BL-BTFL	数量	品名	DESCRIPTION
	PARTS NO.			QTY		
1	60081	*	*	1	送り軸メタル(前)	BUSHING, F
2	60081	*	*	1	上下軸メタル(前)	BUSHING, F
3	60322	*	*	1	送り軸メタル(中)	FEED SHAFT BUSHING
4	60320	*	*	1	上下軸メタル(後)	UD-SHAFT BUSHING, B
5	60321	*	*	1	送り軸メタル(後)	FEED SHAFT BUSHING, B
6	60324	*	*	1	送り軸オイルシール(前)	OIL SEAL
7	60324	*	*	1	上下軸オイルシール	OIL SEAL
8	60331	*	*	1	送り軸オイルシール(後)	OIL SEAL
9	60313	*	*	1	送り軸	FEED SHAFT
10	BS12718	*	*	1	送り軸フェルト	CHEMICAL FELT
11	B116920	*	*	1	送り軸ワッシャー	RING, THRUST
12	60310C	*	*	1	送り土台(組)	FEED BRACKET SET
13	60316	*	*	1	送り腕	FEED ARM
14	31021	*	*	2	送り腕締ねじ	BOLT, SOCKET M6X1.0 L=16
15	60310	*	*	1	送り土台(ピン付)	FEED BRACKET ASSY
16	31094	*	*	2	送り土台ピン止め輪	RETAINING RING, E5
17	60308	*	*	2	送り上下だるまワッシャー	WASHER, PLAIN
18	60330	*	*	1	送り腕ピン止	SET SCREW, SOCKET (CP) M5X0.7 L=4
19	60311	*	*	1	送り腕ピン	PIN
20	31094	*	*	1	送り腕ピン止め輪	RETAINING RING, E5
21	60308	*	*	2	送り上下だるまワッシャー	WASHER, PLAIN
22	61558	*	*	1	送り腕ピン ビニールパイプ	TUBE, 185
23	61559	*	*	1	送り腕ピン油芯	OIL WICK, 270
24	0148-F	*	*	2	送り腕ビニールパイプフェルト	FELT, 3X18
25	15087	*	*	1	ビニールパイプ押え	TUBE SUPPORT, A
26	60204	*	*	1	ビニールパイプ押え止	BOLT, SOCKET M4X0.7 L=6
27	60317	*	*	1	送り上下だるま(ピン付)	FEED CONNECTING ARM ASSY, UD
28	60317-01	*	*	1	送り上下だるま	FEED CONNECTING ARM, UD
29	60310-02	*	*	1	送り上下だるまピン	PIN
30	31094	*	*	2	送り上下だるまピン止め輪	RETAINING RING, E5
31	60308	*	*	2	送り上下だるまワッシャー	WASHER, PLAIN
32	28068	*	*	1	送上下だるま(組)締ねじ	BOLT, SOCKET M5X0.8 L=20
33	60333	*	*	1	送り土台ピン油芯	OIL WICK, L=110
34	60318	*	*	1	送り上下リンク(組)	FEED LINK ASSY, UD
35	60079	*	*	1	送り軸ゴム栓	RUBBER CAP
36	60339C	*	*	1	下送り連結ロッド(組)	LOWER FEED CONNECTING ROD SET
37	60343	*	*	1	バックシリンダー連結	BACK CYLINDER CONNECTION
38	60339	*	*	1	下送り連結ロッド(子組)	CONNECTING ROD ASSY, L-FEED
39	60315	*	*	1	送り軸腕	FEED SHAFT ARM
40	28058	*	*	1	送り軸腕締ねじ	BOLT, SOCKET M6X1.0 L=12
41	60338	*	*	1	下送り連結ピン	PIN
42	31094	*	*	2	下送り連結ピン止め輪	RETAINING RING, E5
43	60308	*	*	2	下送り連結ピンワッシャー	WASHER, PLAIN
44	60337	*	*	1	下送りカム	LOWER FEED CAM
45	27172	*	*	2	下送りカム止	SET SCREW, SOCKET (CP) M6X1.0 L=8
46	60314	*	*	1	送り軸止め輪	RETAINING RING, E12
47	60106	*	*	1	送り軸カラー	COLLAR, UD ADJUST-SHAFT
48	18028	*	*	1	送り軸カラー止	SET SCREW, SOCKET (CP) M5X0.8 L=5
49	60319	*	*	1	上下軸	SHAFT, UD
50	BS12718	*	*	1	上下軸フェルト	CHEMICAL FELT
51	60106	*	*	2	上下軸カラー	COLLAR, UD ADJUST-SHAFT
52	18028	*	*	2	上下軸カラー止	SET SCREW, SOCKET (CP) M5X0.8 L=5
53	B104450	*	*	1	上下軸ゴム栓	RUBBER CAP
55	61014	*	*	1	下送り上下カム	FEED CAM, UD
56	35999	*	*	2	送り上下カム止	SET SCREW, SOCKET (CP) M6X1.0 L=6
57	60336	*	*	1	送り上下ロッド	FEED ROD, UD
58	60315	*	*	1	上下軸腕	FEED SHAFT ARM
59	28058	*	*	1	上下軸腕締ねじ	BOLT, SOCKET M6X1.0 L=12
60	60338	*	*	2	送り上下ロッドピン	PIN
61	31094	*	*	4	上下ロッドピン止め輪	RETAINING RING, E5
62	60308	*	*	4	上下ロッドワッシャー	WASHER, PLAIN
63	61632	*	*	1	送り板台	FEED PLATE BASE
64	60540	*	*	2	送り板台止	SCREW M4X0.7 L=8
65	12131	*	*	1	送り板台段ねじ	HINGE SCREW 3/36X32
66	50103	*	*	1	送り板台段ねじナット	NUT
67	61557	*	*	1	T型ジョイント	T-JOINT

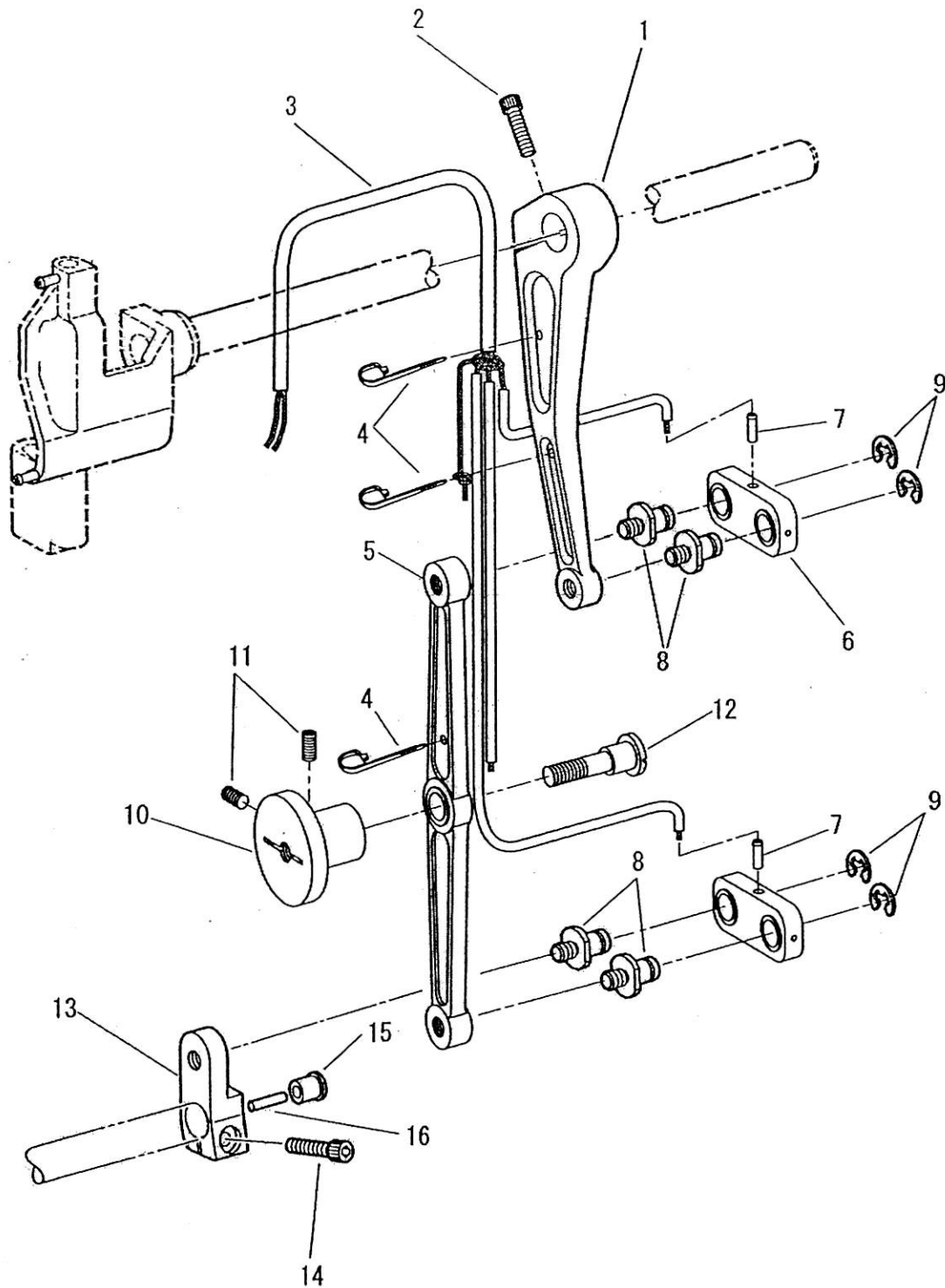


送り調節関係/Feed adjustment mechanism



送り調節関係/Feed adjustment mechanism

NO.	部品番号	-8BL	-8BL-STFL	数量	品名	DESCRIPTION
	PARTS NO.			QTY		
1	60186	*	*	1	送り調節ダイヤル(上)	FEED ADJUSTING DIAL, U
2	BS38284	*	*	1	送り調節ねじ	ADJUSTING SCREW
3	10812	*	*	1	ダイヤル止ねじ	SCREW 3/16X28 L=19
4	B142746	*	*	1	ダイヤルワッシャー	SUPPORT PLATE
5	18420	*	*	1	Oリング	O RING, 10
6	B145502	*	*	1	ダイヤルピン	POSITIONING PIN
7	B100328	*	*	1	ダイヤルピンスプリング	SPRING, COMPRESSION
24	60191	*	*	1	送り調節シリンダー板	SETTING PLATE, PC-CYLINDER
25	18065	*	*	4	送り調節シリンダ板止	BOLT, SOCKET M5X0.8 L=14
26	90625	*	*	4	送り調節シリンダ板止ワッシャー	WASHER, SPRING 2-5
27	60340C	*	*	1	バックシリンダーセット	BACK CYLINDER ASSY
28	60346	*	*	1	角玉レール組(L)	GUIDE RAIL ASSY, L
29	60346	*	*	1	角玉レール組(R)	GUIDE RAIL ASSY, R
30	27177	*	*	4	角玉レール止	BOLT, SOCKET M5X0.8 L=16
31	90625	*	*	4	角玉レール止ワッシャー	WASHER, SPRING 2-5
32	60347	*	*	1	シリンダー角玉ピン	NEEDLE ROLLER, 7X22.4
34	60350	*	*	1	バックシリンダー案内ピン	CYLINDER GUIDE PIN, B
35	60230	*	*	1	案内ピンスプリング	SPRING
36	60213	*	*	1	バックシリンダー案内ピン止	SET SCREW, SOCKET (FT) M10X1.5 L=10
37	60341	*	*	1	バックシリンダーオイルシール(後)	OIL SEAL (BACK)
38	60212	*	*	1	バックシリンダーオイルシール(前)	OIL SEAL (FRONT)
39	60188	*	*	1	送り調節腕	FEED ADJUSTMENT ARM
40	60189	*	*	1	送り調節腕ピン	PIN
41	27172	*	*	1	送り調節腕ピン止	SET SCREW, SOCKET (FT) M6X1.0 L=8
42	60190	*	*	1	送り調節腕スプリング	SPRING
43	60194C	*	*	1	送り調節たるま(組)	FEED ADJUSTING LEVER ASSY
44	60194	*	*	1	送り調節たるま	FEED ADJUSTING LEVER
45	60195	*	*	1	送り調節たるまピン	NEEDLE ROLLER, 6X25
46	60115	*	*	1	送り調節連結ピン	LINK PIN, 8
47	18028	*	*	2	送り調節たるまピン止	SET SCREW, SOCKET (CP) M5X0.8 L=5
48	37008	*	*	1	送り調節たるま締めねじ	SCREW M5X0.8 L=25
49	61521	*	*	1	送り調節連結	FEED ADJUSTING CONNECTION
50	60348	*	*	1	バックシリンダーたるま	CONNECTING BLOCK, B-CYLINDER
51	60351	*	*	1	バックシリンダーたるま止	BOLT M6X1.0 L=25
52	60349	*	*	1	バックシリンダーたるまピンねじ	PIN SCREW M6X1.0
53	60342	*	*	1	バックシリンダースプリング	SPRING
54	61526	*	*	1	バックシリンダースプリング掛金具	SPRING LATCH



上送り関係/Upper feed mechanism

NO.	部品番号	-8BL	-8BL-BTFL	数量	品名	DESCRIPTION
	PARTS NO.			QTY		
1	60214	*	*	1	上送り連結ロッド	UPPER FEED CONNECTING ROD
2	28076	*	*	1	上送り連結ロッド締ねじ	BOLT, SOCKET M6X1.0 L=18
3	61567C	*	*	1	ビニールパイプ・油芯(組)	OIL WICK, PIPE ASSY
4	30750	*	*	3	油芯固定バンド	FASTENING BAND
5	61522-AC	*	*	1	上送り連結ロッド(中)	UPPER FEED CONNECTING ROD (MIDDLE)
6	60217	*	*	2	上送り連結(組)	UPPER FEED CONNECTION ASSY
7	BS07333	*	*	2	上送り連結パイプ	PIPE, 4
8	17047	*	*	4	上送り連結だるま段ねじ	SHOULDER SCREW 9/32X28 L=8.5
9	17095	*	*	4	上送り連結段ねじ止め輪	RETAINING RING, E8
10	61536	*	*	1	上送り連結ロッド(中)土台	HOLDER FOR HINGE SCREW
11	27171	*	*	2	上送り連結ロッド(中)土台止	SET SCREW M5X0.8 L=10
12	18015	*	*	1	上送り連結ロッド(中)段ねじ	HINGE SCREW
13	61538	*	*	1	上送り連結だるま	CONNECTING LEVER, U-FEED
14	28076	*	*	1	上送り連結だるま締ねじ	BOLT, SOCKET M6X1.0 L=18
15	60079	*	*	1	送り軸ゴム栓(後)	RUBBER CAP
16	60568	*	*	1	送り軸油栓(後)	OIL CAP