

SEIKO

PARTS LIST

パーツリスト

BBW-8BL

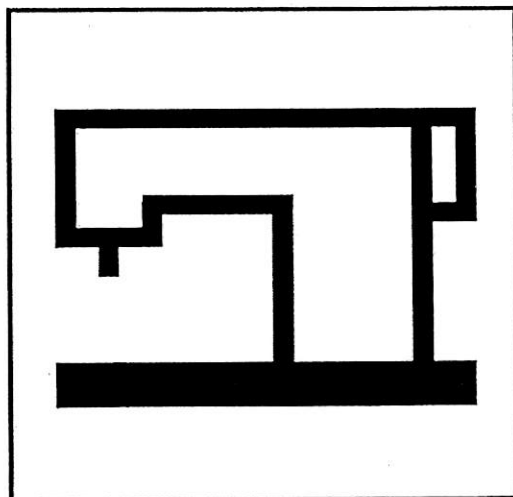
BBW-8BLC

BBW-8BLC-BTFL-CD-DS

BBW-28BL

BBW-28BLC

BBW-28BLC-BTFL-CD-DS



SEIKO SEWING MACHINE CO.,LTD.

Notes for using this parts list

1. Parts supplied as complete assemblies are circled by a line .
2. This book was prepared based on information available in Apr. 2011.
3. Parts are subject to change in design without prior notice.

INDEX

	pages
Machine body	1, 2
Upper shaft mechanism	3, 4
Upper feed mechanism	5, 6
Quick reverse mechanism	5, 6
Needle bar and thread take-up mechanism (single needle)	7, 8
Needle bar and thread take-up mechanism (two needle)	9, 10
Presser foot mechanism	11, 12
Feed mechanism	13, 14
Presser foot lifter mechanism	15, 16
Alternating presser foot lifter mechanism (-CD)	17, 18
Quick reverse mechanism (-BT)	17, 18
Upper feed mechanism	19, 20
Feed shaft mechanism	21, 22
Rotary hook shaft timing mechanism (single needle, two needle: right)	23, 24
Rotary hook shaft timing mechanism (two needle: left)	25, 26
Rotary hook complete	27, 28
Lower shaft mechanism	29, 30
Lubrication (single needle)	31, 32
Lubrication (two needle)	33, 34
Bobbin winder mechanism	35, 36
Tension release mechanism	35, 36
Thread trimmer mechanism (single needle, two needle: right)	37, 38
Thread trimmer mechanism (two needle: left)	39, 40
Thread tension (single needle)	41, 42
Thread tension (two needle)	43, 44
Knee switch mechanism (-FL)	45, 46
Manual switch mechanism (-BT, CD, -DS)	45, 46
Air presser mechanism	47, 48
Presser foot actuator mechanism (-FL)	47, 48
Accessories	49, 50
Table of gauge parts (single needle)	51
Table of gauge parts (two needle)	52
Hanging ruler (option)	53

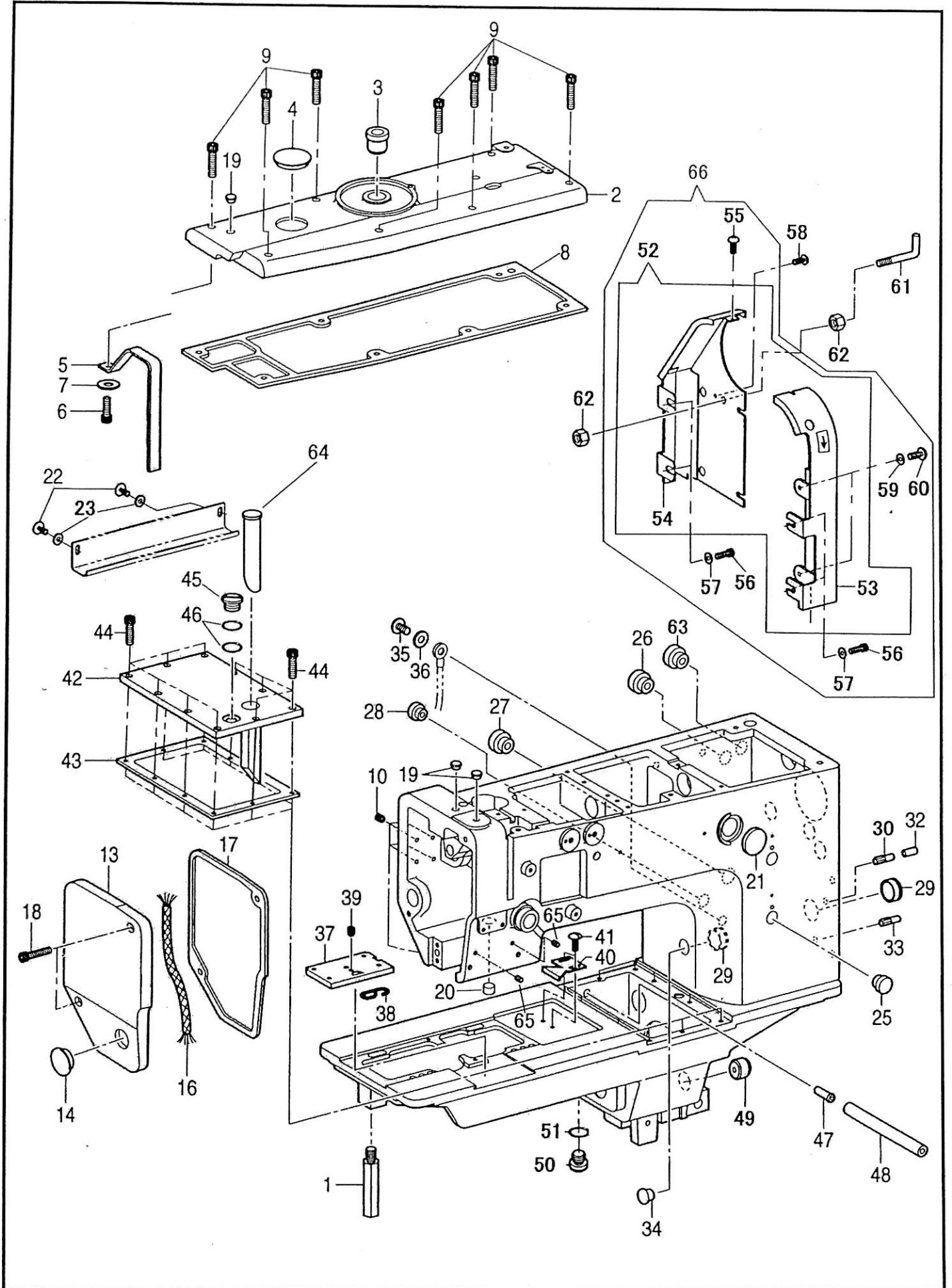
パーツリストご利用に際して

1. 組単位で補給する部品は、 罫線で示しております。
2. この本は2011年4月のデータに基づいて作成されたものです。
3. 部品は予告なしに設計変更される場合があります。

目次

	pages
主体関係	1, 2
上軸関係	3, 4
上送り関係	5, 6
逆転関係	5, 6
針棒・天秤関係(1本針)	7, 8
針棒・天秤関係(2本針)	9, 10
押え関係	11, 12
送り関係	13, 14
押え上げ関係	15, 16
交互上昇装置関係(-CD)	17, 18
クイックバック関係(-BT)	17, 18
上送り関係	19, 20
送り軸関係	21, 22
カム軸タイミング関係(1本針、2本針:右)	23, 24
カム軸タイミング関係(2本針:左)	25, 26
カム	27, 28
下軸関係	29, 30
給油潤滑関係(1本針)	31, 32
給油潤滑関係(2本針)	33, 34
糸巻関係	35, 36
糸ゆるめ関係	35, 36
糸切り関係(1本針、2本針:右)	37, 38
糸切り関係(2本針:左)	39, 40
糸調子関係(1本針)	41, 42
糸調子関係(2本針)	43, 44
膝スイッチ関係(-FL)	45, 46
手動スイッチ関係(-BT, CD, -DS)	45, 46
空圧関係	47, 48
押えアクチュエータ関係(-FL)	47, 48
付属品関係	49, 50
ゲージ表(1本針)	51
ゲージ表(2本針)	52
吊り定規(オプション)	53

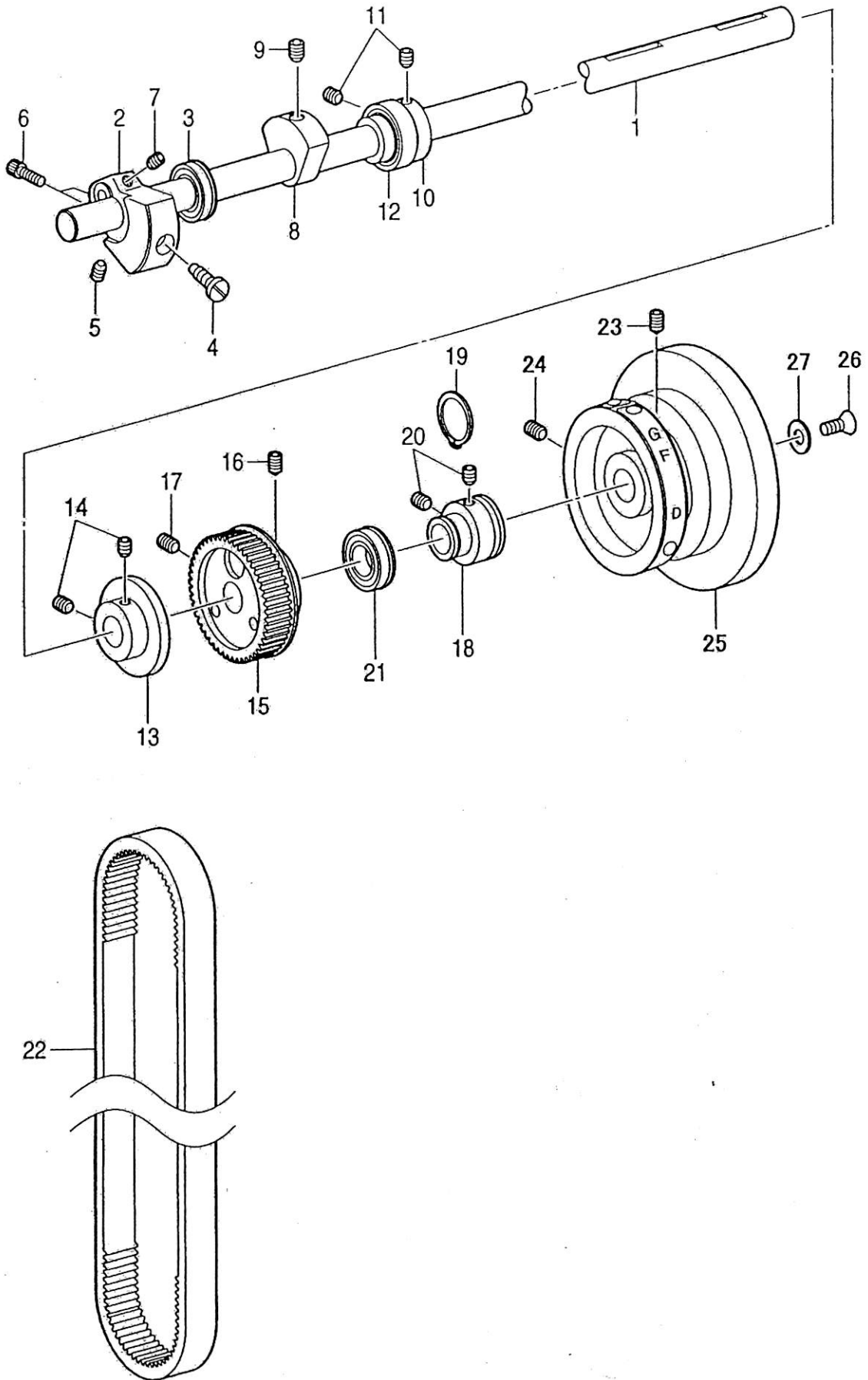
主体関係/ Machine body



主体関係/ Machine body

NO.	部品番号	-8BL -28BL	-8BLC -28BLC	-8BLC-BTFL- CD-DS/ -28BLC- BTFL-CD-DS	数量	品名	DESCRIPTION
	PARTS NO.				QTY		
1	60384	*	*	*	1	本体支え棒	SUPPORT BAR
2	60227-01	*	*	*	1	上板	TOP COVER
3	60227-02	*	*	*	1	CDダイヤルメタル	DIAL BUSHING, CD
4	B150607	*	*	*	1	上板ゴム栓	RUBBER CAP, 32.8
5	60229	*	*	*	1	天秤カバー	COVER, T/TAKE-UP LEVER
6	60204	*	*	*	1	天秤カバー止	BOLT, SOCKET M4X0.7 L=6
7	31207	*	*	*	1	天秤カバー止ワッシャー	WASHER, PLAIN M4
8	60228	*	*	*	1	上板シートパッキン	SHEET PACKING
9	30066	*	*	*	7	上板止	BOLT, SOCKET M5X0.8 L=12
10	27172	*	*	*	5	穴栓	SET SCREW, SOCKET (CP) M6X1.0 L=8
13	60002	*	*	*	1	面板	FACE PLATE
14	B159150	*	*	*	1	面板ゴム栓	RUBBER CAP, 20.5
16	60004	*	*	*	1	面板油芯	OIL WICK, 12X12X130L
17	60003	*	*	*	1	面板パッキン	PACKING, F-PLATE
18	27177	*	*	*	2	面板止	BOLT, SOCKET M5X0.8 L=16
19	B117936	*	*	*	3	針棒穴ゴム栓	RUBBER CAP, 9.4
20	20218	*	*	*	1	ゴム栓	RUBBER CAP
21	20161	*	*	*	1	油窓	OIL WINDOW
22	8040	-	-	*	2	コードカバー止	SCREW, SM9/64X40 L=8
23	30025	-	-	*	2	コードカバー止ワッシャー	WASHER, PLAIN L3.5
25	BS20345	*	*	-	1	送り調節ねじ穴栓	RUBBER CAP
26	B159150	*	-	-	1	コード穴ゴム栓	RUBBER CAP, 20.5
27	B142743	*	*	-	1	FLシリンダー穴栓	RUBBER CAP, 27.5
28	B159928	*	*	-	1	送り調節シリンダー板穴栓	RUBBER CAP, 14
29	B142374	*	*	*	2	バックレバー軸ブッシュ	BUSH, DRY ; L=20
30	B140063	*	*	*	1	バックレバーストッパー	PIN, DOWEL
32	B153132	*	*	*	1	バックレバーストッパーチューブ	NYLON TUBE, L=13.5
33	B140063	*	*	*	1	バックレバースプリングストッパー	PIN, DOWEL
34	B104821	*	*	*	1	バックレバー軸ゴム栓	RUBBER CAP, 10.5
35	30046	*	*	*	1	アース線止	SCREW, TRUSS M4X0.7 L=4
36	31207	*	*	*	1	アース線止ワッシャー	WASHER, PLAIN M4
37	60238-01	*	*	*	1	差し板	SLIDE PLATE, F
38	70214-01	*	*	*	1	差し板スプリング	SPRING
39	37229	*	*	*	1	差し板止	SET SCREW, SOCKET (CP) M4X0.7 L=5
40	38023	*	*	*	1	角板ストッパー	STOPPER
41	8040	*	*	*	2	角板ストッパー止	SCREW, SM9/64X40 L=8
42	60358	*	*	*	1	ベッド上板	UPPER COVER ASSY, BED
43	60359	*	*	*	1	ベッド上板パッキン	SHEET PACKING, BED
44	30075	*	*	*	10	ベッド上板止	BOLT, SOCKET, M4X0.7 L=8
45	B105113	*	*	*	1	ベッド給油栓	SCREW, SM12.70X28 L=5
46	B105215	*	*	*	2	ベッド給油栓パッキン	PACKING
47	60357	*	*	*	1	空気穴パイプ	PIPE
48	60371	*	*	*	1	空気穴ビニールパイプ	TUBE, 7X3X150L
49	60364	*	*	*	1	ベッド油栓	OIL CAP, BED
50	B140518	*	*	*	1	ベッド油タンク排油栓	SCREW, SM7.94X28 L=10
51	B081007	*	*	*	1	ベッド油タンク排油栓リング	O RING, P7
52	60385	*	*	*	1	ベルトガード(組)	BELT GUARD SET
53	60385-01	*	*	*	1	ベルトガード(1)	BELT GUARD, L
54	60385-02	*	*	*	1	ベルトガード(2)	BELT GUARD ASSY, R
55	37288	*	*	*	1	ベルトガード止(C)	SCREW, TRUSS M4X0.7 L=5
56	28138	*	*	*	4	ベルトガード止(A)	BOLT, SOCKET M6X1.0 L=10
57	10599	*	*	*	4	ベルトガード止(A)ワッシャー	WASHER, PLAIN M6
58	37288	*	*	*	1	ベルトガード止(C)	SCREW, TRUSS M4X0.7 L=5
59	16287	*	*	*	2	ベルトガード止(B)ワッシャー	WASHER, PLAIN M5
60	39159	*	*	*	2	ベルトガード止(B)	SCREW, TRUSS M5X0.8 L=8
61	35495	-	*	*	1	検出器支え棒	HOLDER BAR
62	101520	-	*	*	2	検出器支え棒止ナット	NUT, SM15/64X28
63	B159150	*	*	*	1	糸巻カラーゴム栓	RUBBER CAP
64	60360	*	*	*	1	オイルゲージ	OIL GAUGE
65	37229	*	*	*	2	穴栓	SET SCREW, SOCKET M4X0.7 L=5
66	60385C	*	*	*	1	ベルトガードねじ付(組)	BELT GUARD SET WITH SCREW

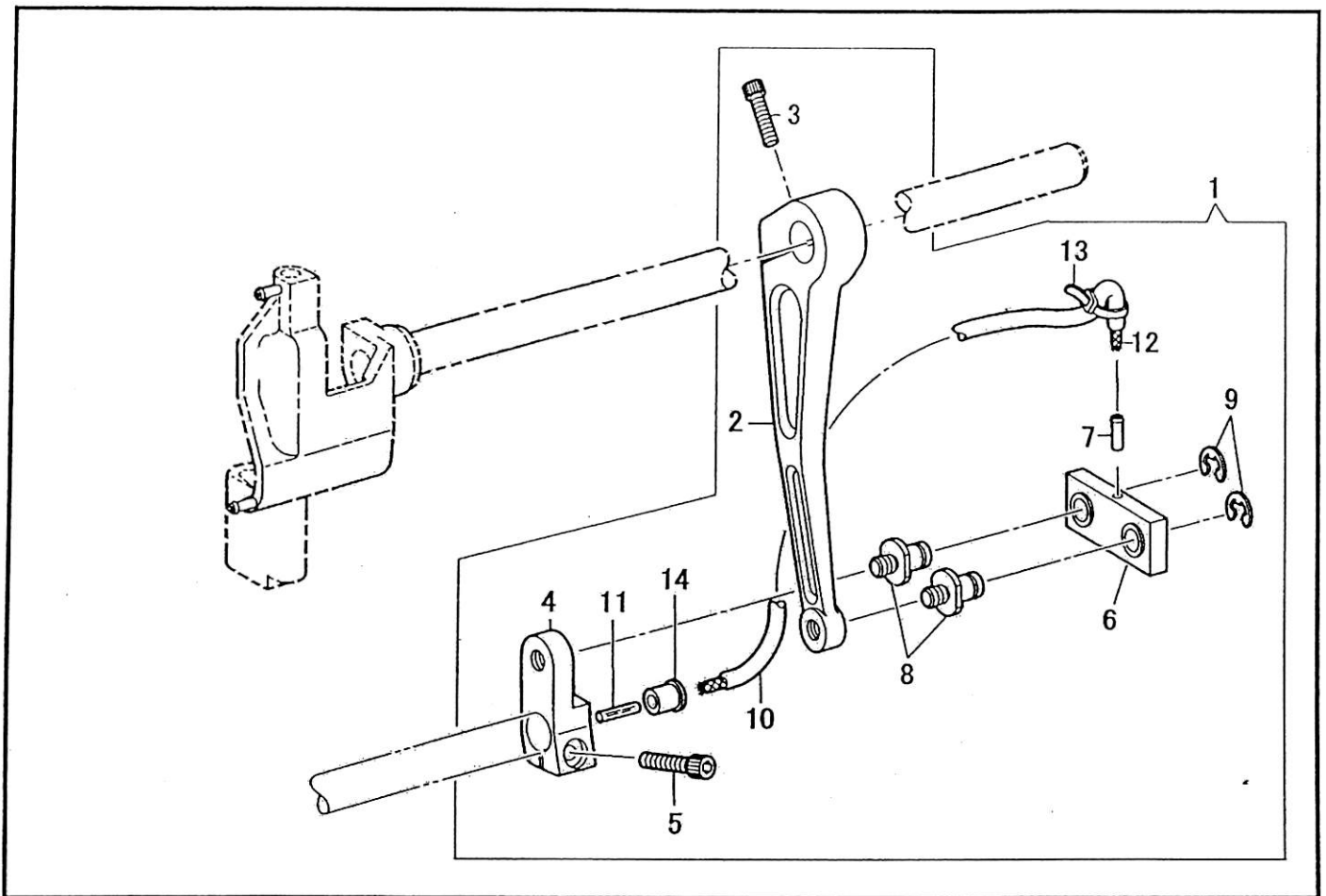
上軸関係 / Upper shaft mechanism



上軸関係/Upper shaft mechanism

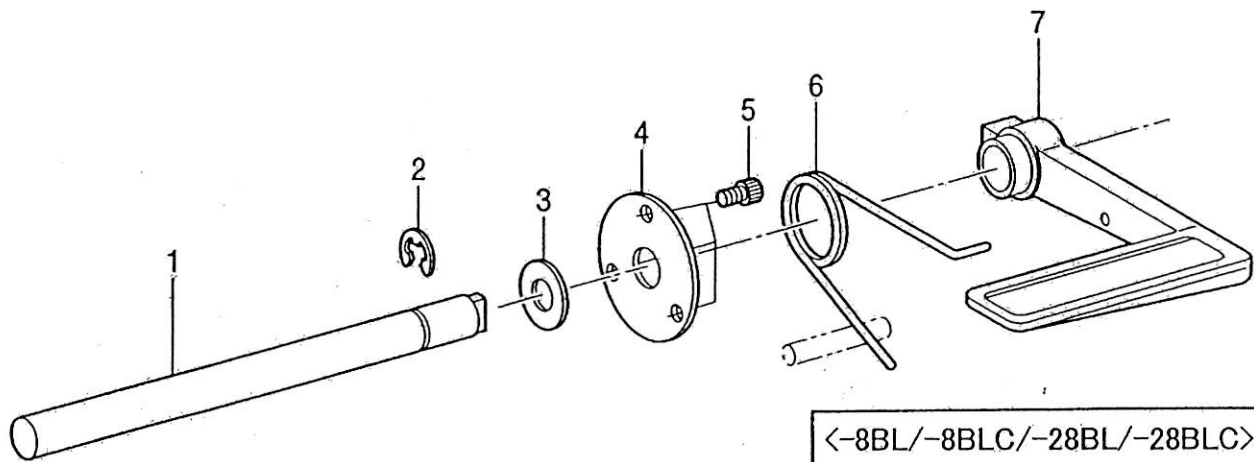
NO.	部品番号	-8BL -28BL	-8BLC -28BLC	-8BLC-BTFL- CD-DS/ -28BLC- BTFL-CD-DS	数量	品名	DESCRIPTION
	PARTS NO.				QTY		
1	60007	*	*	*	1	上軸	UPPER SHAFT
2	60015	*	*	*	1	クランクモーションカム	CRANK MOTION CAM
3	11031	*	*	*	1	上軸ベアリング(前)	BEARING, UPPER SHAFT
4	18607	*	*	*	1	クランクカム止(A)	SCREW, SM9/32X28 L=16
5	27172	*	*	*	1	クランクカム止(B)	SET SCREW, SOCKET (CP) M6X1.0 L=8
6	30066	*	*	*	2	90度クランク締めねじ	BELT, SOCKET M5X0.8 L=12
7	35999	*	*	*	1	90度クランク止	SET SCREW, SOCKET (CP) M6X1.0 L=6
8	60011	*	*	*	1	バランサー	BALANCER
9	28027	*	*	*	1	バランサー止	SET SCREW, SOCKET (CP) M8X1.25 L=12
10	60009	*	*	*	1	上軸BRカラー(中)	BR-COLLAR, M U-SHAFT
11	27172	*	*	*	2	上軸BRカラー(中)止	SET SCREW, SOCKET (CP) M6X1.0 L=8
12	60010	*	*	*	1	上軸ベアリング(中)	BEARING
13	60223	*	*	*	1	糸巻きカラー	COLLAR, BOBBIN WINDER
14	35999	*	*	*	2	糸巻きカラー止	SET SCREW, SOCKET (CP) M6X1.0 L=6
15	60224	*	*	*	1	上ベルトプーリー(組)	UPPER BELT PULLEY ASSY
16	60225	*	*	*	1	上ベルトプーリー止(A)	SET SCREW, SOCKET (CP) M6X1.0 L=12
17	28043	*	*	*	1	上ベルトプーリー止(B)	SET SCREW, SOCKET (CP) M6X1.0 L=10
18	60008	*	*	*	1	上軸BRカラー(後)	BR-COLLAR, B ;U-SHAFT
19	60013	*	*	*	1	上軸BRカラー(後)止輪	RETAINING RING, EXTERNAL C20
20	27172	*	*	*	2	上軸BRカラー(後)止	SET SCREW, SOCKET (CP) M6X1.0 L=8
21	60014	*	*	*	1	上軸ベアリング(後)	BEARING
22	60226	*	*	*	1	タイミングベルト	TIMING BELT
23	60225	*	*	*	1	プーリー止(A)	SET SCREW, SOCKET (CP) M6X1.0 L=12
24	28043	*	*	*	1	プーリー止(B)	SET SCREW, SOCKET (CP) M6X1.0 L=10
25	60231-CA	*	*	*	1	プーリーA(組)	PULLEY COMPLETE, A
26	37031	*	*	*	1	プーリー押しねじ	SCREW, FLAT M6X1.0 L=16
27	37028	*	*	*	1	プーリー押しねじ座金	WASHER

上送り関係 / Upper feed mechanism

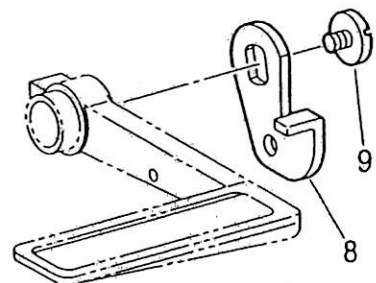


逆転関係 / Quick reverse mechanism

<-8BL/-8BLC/-28BL/-28BLC/-8BLC-BTFL-CD-DS/-28BLC-BTFL-CD-DS>



<-8BL/-8BLC/-28BL/-28BLC>



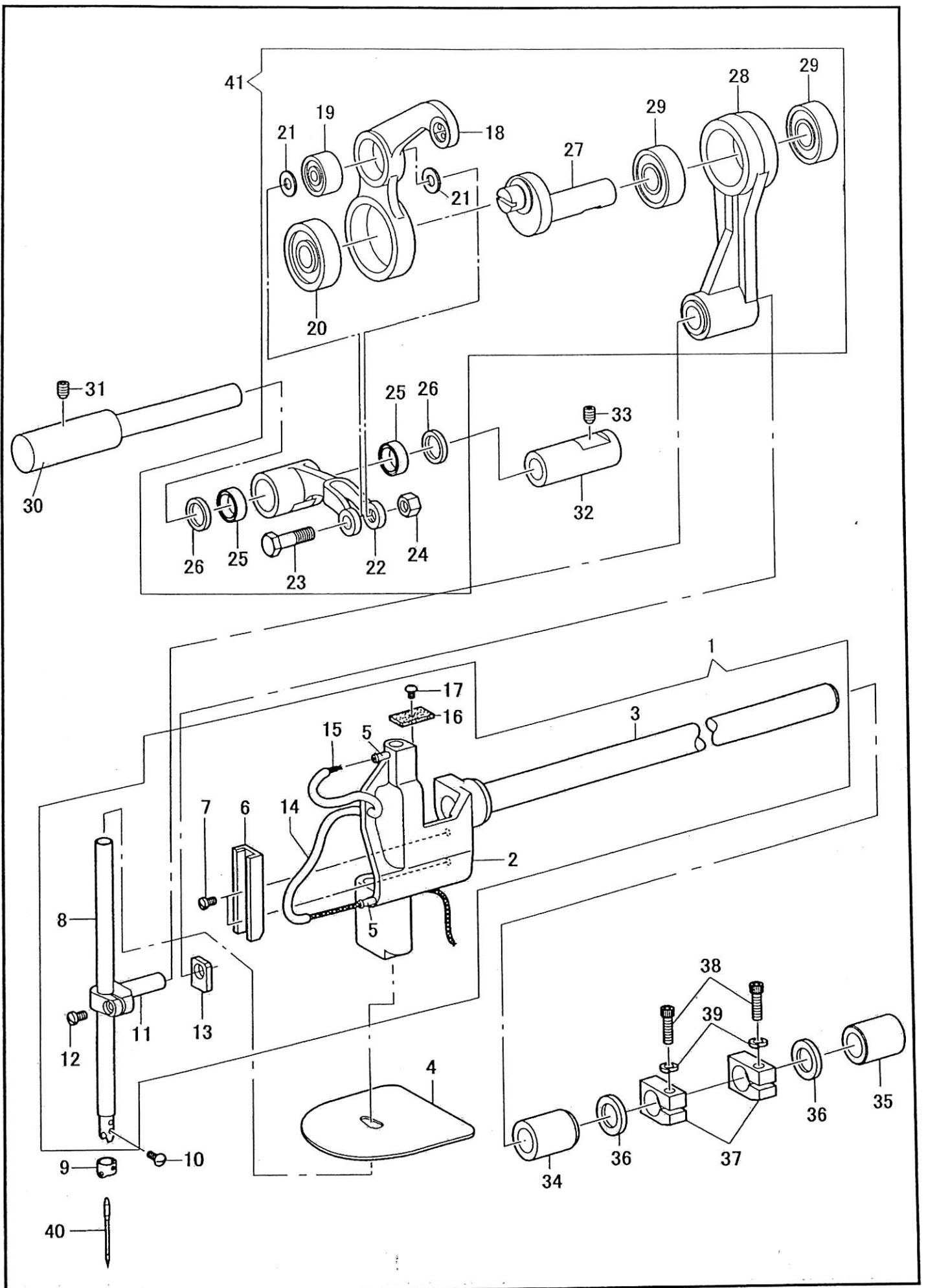
上送り関係/Upper feed mechanism

NO.	部品番号	-8BL -28BL	-8BLC -28BLC	-8BLC-BTFL- CD-DS/ -28BLC- BTFL-CD-DS	数量	品名	DESCRIPTION
	PARTS NO.				QTY		
1	60214C	*	*	*	1	上送り連結ロッド(組)	UPPER FEED CONNECTING ROD ASSY
2	60214	*	*	*	1	上送り連結ロッド	UPPER FEED CONNECTING ROD
3	28076	*	*	*	1	上送連結だるま締めねじ	BOLT, SOCKET M6X1.0 L=18
4	60215	*	*	*	1	上送り連結だるま	CONNECTING LEVER, U-FEED
5	28076	*	*	*	1	上送連結ロッド締めねじ	BOLT, SOCKET M6X1.0 L=18
6	60217	*	*	*	1	上送り連結(組)	UPPER FEED CONNECTION ASSY
7	BS07333	*	*	*	1	上送り連結パイプ	PIPE, 4
8	17047	*	*	*	2	上送り連結だるま段ねじ	SHOULDER SCREW, SM9/32X28 L=8.5
9	17095	*	*	*	2	上送り連結段ねじ止輪	RETAINING RING, E8
10	60218	*	*	*	1	上送り連結ビニールパイプ	OIL TUBE, 5X3X170L
11	0148-F	*	*	*	1	連結ビニールパイプフェルト	FELT, 3X18
12	60219	*	*	*	1	上送り連結油芯	OIL WICK, 2X2X190L
13	30750	*	*	*	1	上送り連結バンド	FASTENING BAND
14	60079	*	*	*	1	送り軸ゴム栓(後)	RUBBER CAP

逆転関係/Quick reverse mechanism

NO.	部品番号	-8BL -28BL	-8BLC -28BLC	-8BLC-BTFL- CD-DS/ -28BLC- BTFL-CD-DS	数量	品名	DESCRIPTION
	PARTS NO.				QTY		
1	60203	*	*	*	1	バックレバー軸	SHAFT, R-LEVER
2	17095	*	*	*	1	バックレバー軸止輪	RETAINING RING, E8
3	B025100	*	*	*	1	バックレバー軸止ワッシャー	WASHER, PLAIN S 10
4	B147504	*	*	*	1	丸ブタ	SPACER
5	60204	*	*	*	3	丸ブタ止	BOLT, SOCKET M4X0.7 L=6
6	BS07375	*	*	*	1	バックレバースプリング	SPRING
7	BS07374	*	*	*	1	バックレバー	REVERSE STITCHING LEVER
8	BS07384	*	*	-	1	カエシヌイレバーイタ	REVERSE STITCHING LEVER PLATE
9	B100511	*	*	-	1	バックレバー押しねじ	SCREW, SM4.76X32 L=6.5

針棒・天秤關係(1本針)/Needle bar and thread take-up mechanism (single needle)



針棒・天秤関係(1本針)/Needle bar and thread take-up mechanism (single needle)

NO.	部品番号	-8BL	-8BLC	-8BLC-BTFL- CD-DS	数量	品名	DESCRIPTION
	PARTS NO.				QTY		
1	60028C	*	*	*	1	針棒土台(組)	NEEDLE BAR BRACKET ASSY
2	60028-01	*	*	*	1	針棒土台	NEEDLE BAR BRACKET
3	60028-02	*	*	*	1	針棒土台軸	NEEDLE BAR BRACKET SHAFT
4	60028-03	*	*	*	1	油受けゴム	RUBBER SHEET
5	60030	*	*	*	2	針棒土台給油ピン	PIN
6	60044	*	*	*	1	針棒抱き案内レール	GUIDE RAIL, N/B-CLAMP
7	37112	*	*	*	2	針棒抱き案内レール止	SCREW, M3X0.5 L=6
8	60026	*	*	*	1	針棒	NEEDLE BAR
9	B151594	*	*	*	1	針棒糸掛け	THREAD GUIDE, N-BAR
10	B140553	*	*	*	1	針止	SET SCREW, SM1/8X40 L=4.5
11	60041	*	*	*	1	針棒抱き	NEEDLE BAR CLAMP
12	37134	*	*	*	1	針棒抱締ねじ	SCREW, M4X0.7 L=10
13	60042	*	*	*	1	針棒抱き角玉	SLIDE BLOCK, N/B-CLAMP
14	60034	*	*	*	1	針棒土台ビニールパイプ	OIL TUBE, 5X3X115L
15	60032	*	*	*	1	針棒土台油芯	OIL WICK, 2X2X700L
16	60031	*	*	*	1	針棒土台スポンジ	SPONGE
17	30046	*	*	*	1	針棒土台スポンジ止	SCREW, TRUSS M4X0.7 L=4
18	60016	*	*	*	1	天秤(組)	THREAD TAKE-UP LEVER COMPLETE
19	37046	*	*	*	1	天秤ベアリング(小)	BEARING, S ; T-TAKE-UP
20	37047	*	*	*	1	天秤ベアリング(大)	BEARING, L ; T-TAKE-UP
21	37051	*	*	*	2	天秤ワッシャー	WASHER, THREAD TAKE-UP
22	60019	*	*	*	1	天秤支え	THREAD TAKE-UP SUPPORT
23	60021	*	*	*	1	天秤支えねじ	SUPPORT SCREW, M4X0.7 ; T/TAKE-UP
24	37585	*	*	*	1	天秤支えねじナット	NUT, M4
25	37053	*	*	*	2	天秤支えニードルベアリング	NEEDLE BEARING
26	60020	*	*	*	2	天秤支えリング	SUPPORT RING, ; T/TAKE-UP
27	60022	*	*	*	1	90度クランク	CRANK, 90
28	60023	*	*	*	1	針棒クランク(組)	NEEDLE BAR CRANK ROD ASSY
29	60024	*	*	*	2	針棒クランクベアリング	BEARING
30	60017	*	*	*	1	天秤ピン	PIN, ; T/TAKE-UP
31	60116	*	*	*	1	天秤ピン止ねじ	SET SCREW, SOCKET (CP) M5X0.8 L=8
32	60018	*	*	*	1	天秤ピンメタル	BUSHING, ; T/TAKE-UP PIN
33	60116	*	*	*	1	天秤ピンメタル止	SET SCREW, SOCKET (CP) M5X0.8 L=8
34	60043	*	*	*	1	針棒土台軸メタル(前)	BUSHING
35	60081	*	*	*	1	針棒土台軸メタル(後)	BUSHING, F
36	B116920	*	*	*	2	針棒土台軸ワッシャー	RING, THRUST
37	60039	*	*	*	2	針棒土台軸カラー	COLLAR
38	27177	*	*	*	2	針棒土台軸カラー締ねじ	BOLT, SOCKET M5X0.8 L=16
39	90625	*	*	*	2	針棒土台軸カラー締ねじワッシャー	WASHER, SPRING 2-5
40	N0122	*	*	*	1	針DPx17 #22	NEEDLE, DPX17 (#22)
41	60016C	*	*	*	1	天秤セット	THREAD TAKE-UP LEVER SET