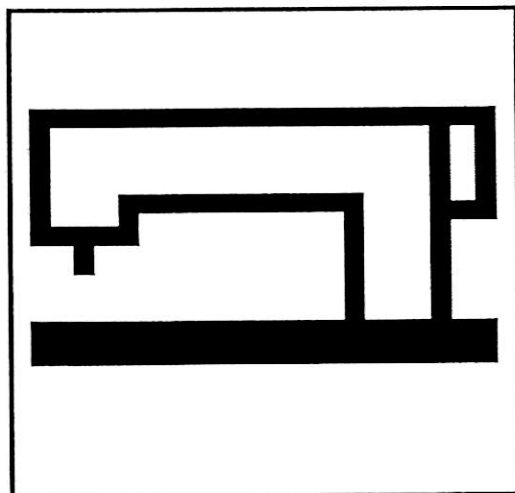


# SEIKO

## PARTS LIST パーツリスト

JW-8BL-30-3

JW-28BL-30-3

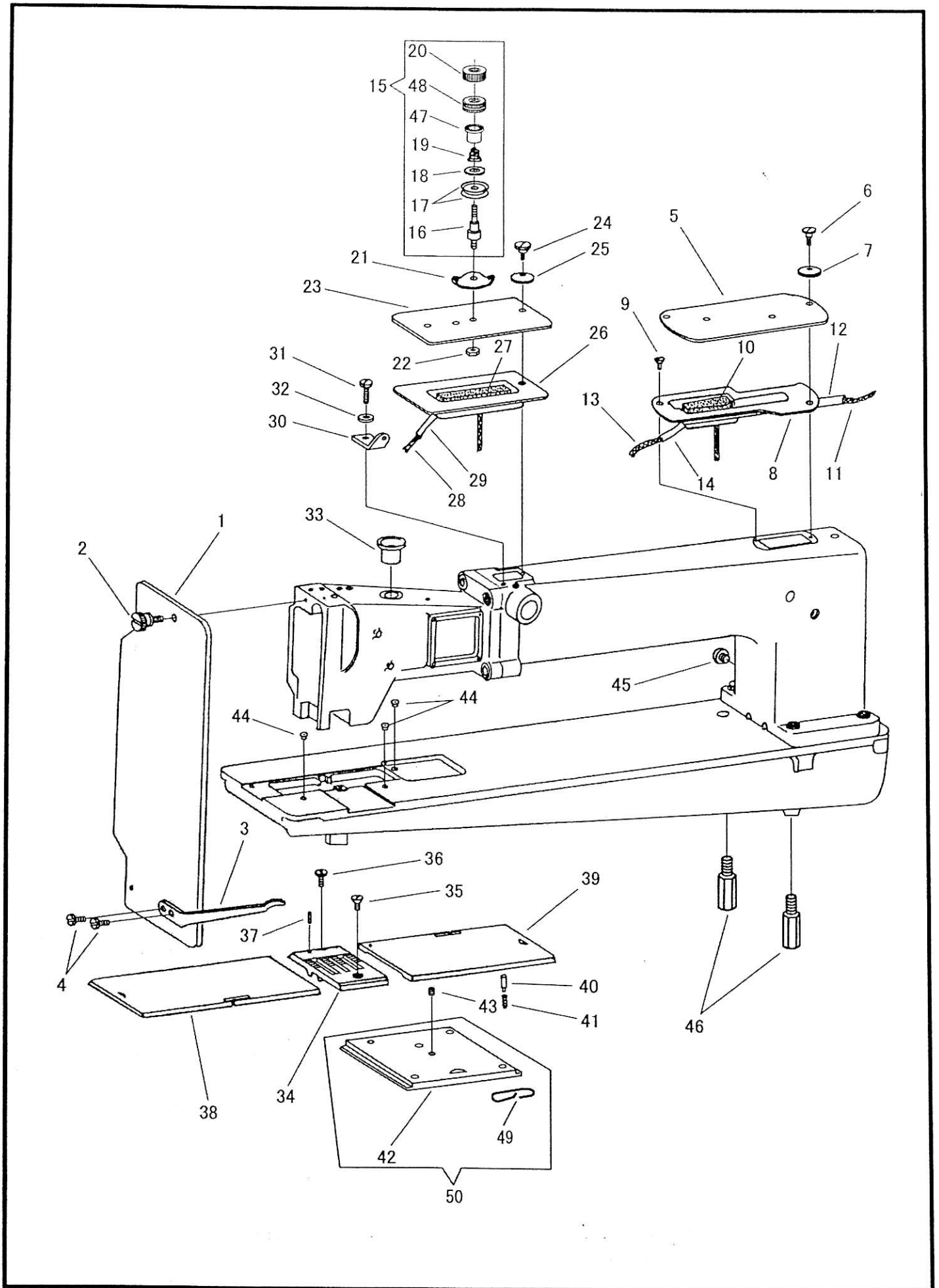


SEIKO SEWING MACHINE CO.,LTD.

目次  
CONTENTS

	Page
面板、上板 FACE PLATE, ARM TOP COVER	1, 2
押え棒、中押え棒 PRESSER BAR, VIBRATING PRESSER BAR	3, 4
天秤、ハンドプーリー THREAD TAKE-UP LEVER, HAND WHEEL	5, 6
上軸、プーリー ARM SHAFT, MACHINE PULLEY	7, 8
送り歯、送り軸 FEED DOG, FEED DRIVING ROCK SHAFT	9, 10
カマ土台(右)、下軸 HOOK SADDLE (RIGHT), HOOK DRIVING SHAFT	11, 12
カマ土台(左) HOOK SADDLE (LEFT)	13, 14
調子板 TENSION BRACKET	15, 16
調子板(小) TENSION BRACKET (SMALL)	17, 18
押え棒大板バネ、糸巻き PRESSER BAR SPRING, BOBBIN WINDER	19, 20
付属品1 ACCESSORIES 1	21, 22
付属品2 ACCESSORIES 2	23, 24
別売品 PARTS AVAILABLE AT EXTRA CHARGE	25, 26
ゲージ表 TABLE OF GAUGE PARTS	27

面板、上板  
FACE PLATE, ARM TOP COVER

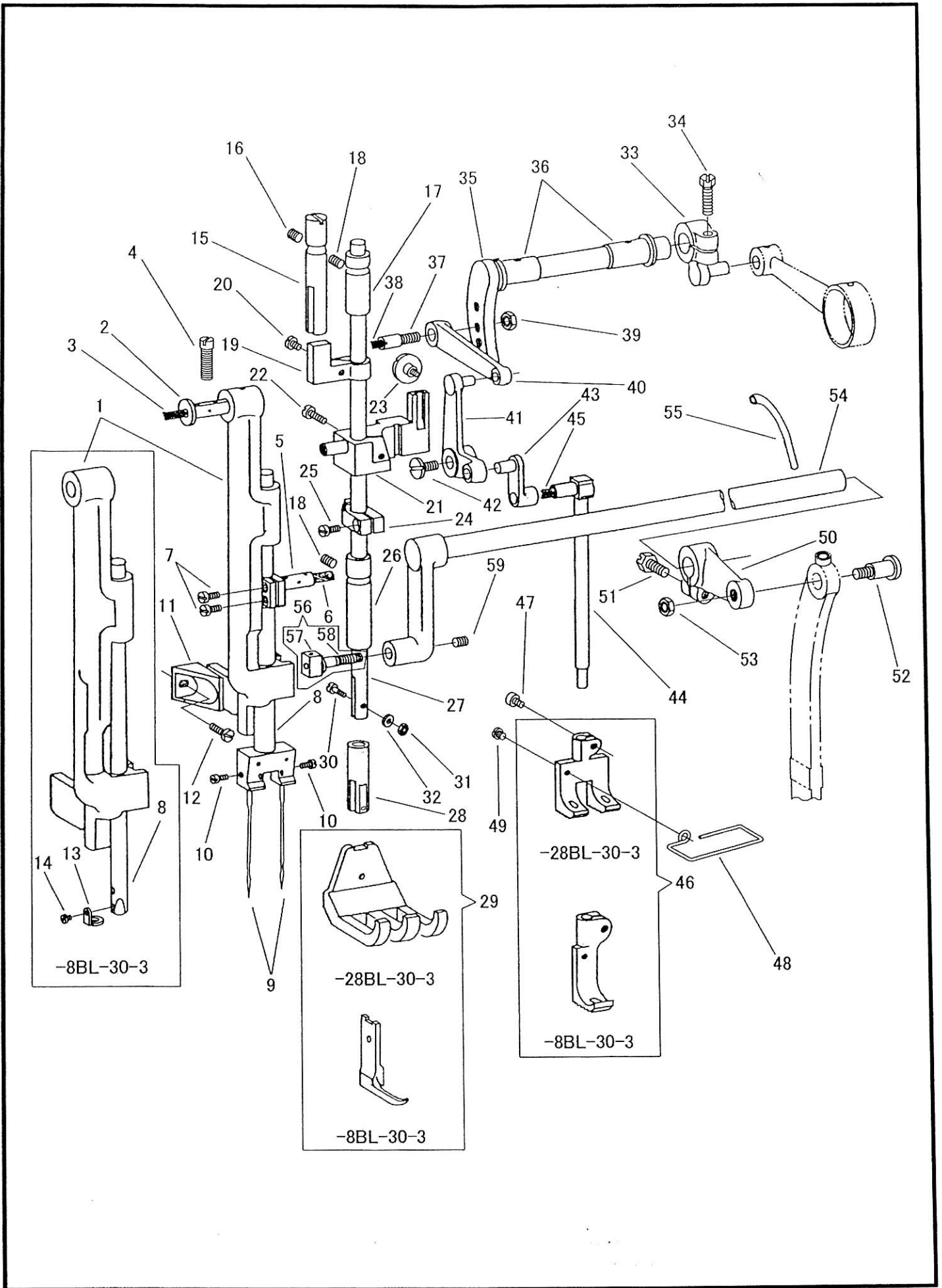


面板、上板  
FACE PLATE, ARM TOP COVER

No.	部品番号 PARTS NO.	-8BL-30-3	-28BL-30-3	数量 QTY	品名	DESCRIPTION
1	70079	*	*	1	面板	FACE PLATE
2	11570	*	*	1	面板止めねじ	THUMB SCREW 13/64X32 L=7.0
3	70080	*	*	1	面板糸掛	FACE PLATE THREAD GUIDE
4	10597	*	*	2	面板糸掛止めねじ	SCREW 1/8X40 L=3.3
5	18004	*	*	1	上板(後)	ARM CAP (REAR)
6	10704	*	*	1	上板段ねじ	SCREW 3/16X28 L=6.5
7	10703	*	*	1	上板ワッシャー	WASHER
8	18103	*	*	1	オイルタンク(後)	LUBRICATING OIL CUP (REAR)
9	7041	*	*	1	オイルタンク(後)止めねじ	SCREW 1/8X44 L=7.0
10	18104	*	*	1	オイルタンク(後)フェルト	OIL PAD
11	70181	*	*	1	油芯	OIL WICK
12	70186	*	*	1	ビニールパイプ	VINYL TUBE
13	70182	*	*	1	油芯	OIL WICK
14	70187	*	*	1	ビニールパイプ	VINYL TUBE
15	20018C	*	*	1	糸巻き糸調子(組)	BOBBIN WINDER TENSION BRACKET COMPLETE
16	150326	*	*	1	糸巻き糸調子心棒	TENSION STUD
17	20019	*	*	2	調子皿	TENSION DISC
18	20020	*	*	1	丸一皿	TENSION RELEASE DISC
19	70095	*	*	1	渦巻スプリング	TENSION SPRING
20	20021	*	*	1	糸巻き調子ローレットナット(A)	TENSION THUMB NUT (A)
21	20025	*	*	1	糸巻き糸調子棒糸掛け	TENSION STUD THREAD GUIDE
22	10652	*	*	1	糸調子心棒ナット	NUT
23	70081	*	*	1	上板(前)	ARM CAP (FRONT)
24	10704	*	*	1	上板段ねじ	SCREW 3/16X28 L=6.5
25	10703	*	*	1	上板ワッシャー	WASHER
26	70082	*	*	1	オイルタンク(前)	LUBRICATING OIL CUP (FRONT)
27	70115	*	*	1	オイルタンク(前)フェルト	OIL PAD
28	70180	*	*	1	油芯	OIL WICK
29	70185	*	*	1	ビニールパイプ	VINYL TUBE
30	70111	*	*	1	糸巻糸掛け	BOBBIN WINDER THREAD GUIDE
31	8040	*	*	1	糸巻糸掛け止めねじ	SCREW 9/64X40 L=8.0
32	30025	*	*	1	ワッシャー	WASHER
33	70092	*	*	1	アーム油栓	ARM OIL PLUG
34	73009	*	-	1	針板	THROAT PLATE
34	70290	-	*	1	針板 1/4"	THROAT PLATE 1/4"
35	6031-01	*	*	1	針板止めねじ	SCREW 11/64X40 L=8.3
36	73007	*	*	1	針板決めねじ	SET SCREW 11/64X40 L=5.4
37	73008	*	*	1	ピン	THROAT PLATE STOP
38	70119	*	-	1	角板(左)	BED SLIDE (LEFT)
38	70218	-	*	1	角板(左)1/4"	BED SLIDE (LEFT) 1/4"
39	70120	*	-	1	角板(右)	BED SLIDE (RIGHT)
39	70224	-	*	1	角板(右)1/4"	BED SLIDE (RIGHT) 1/4"
40	10667	*	*	1	角板ピン	BED SLIDE STOP
41	10668	*	*	1	角板スプリング	BED SLIDE STOP SPRING
42	73011	*	*	1	差し板	BED SLIDE (FRONT)
43	13085	*	*	1	差し板止めねじ	SCREW 13/64X32 L=4.3
44	10794	*	*	3	玉入カップ(3/8)	BALL OILER
45	30046	*	*	1	アース線止めねじ	SCREW M4X0.7 L=4.0
46	30137	*	*	2	本体支え棒(A)	MACHINE SUPPORTING BOLT
47	143657	*	*	1	糸巻き調子ラチェット	RATCHET
48	153672	*	*	1	糸巻き調子ローレットナット(B)	TENSION THUMB NUT (B)
49	70214-01	*	*	1	差し板スプリング	SPRONG
50	73011C	*	*	1	差し板、スプリング(組)	BED SLIDE (FRONT) WITH SPRING

押え棒、中押え棒

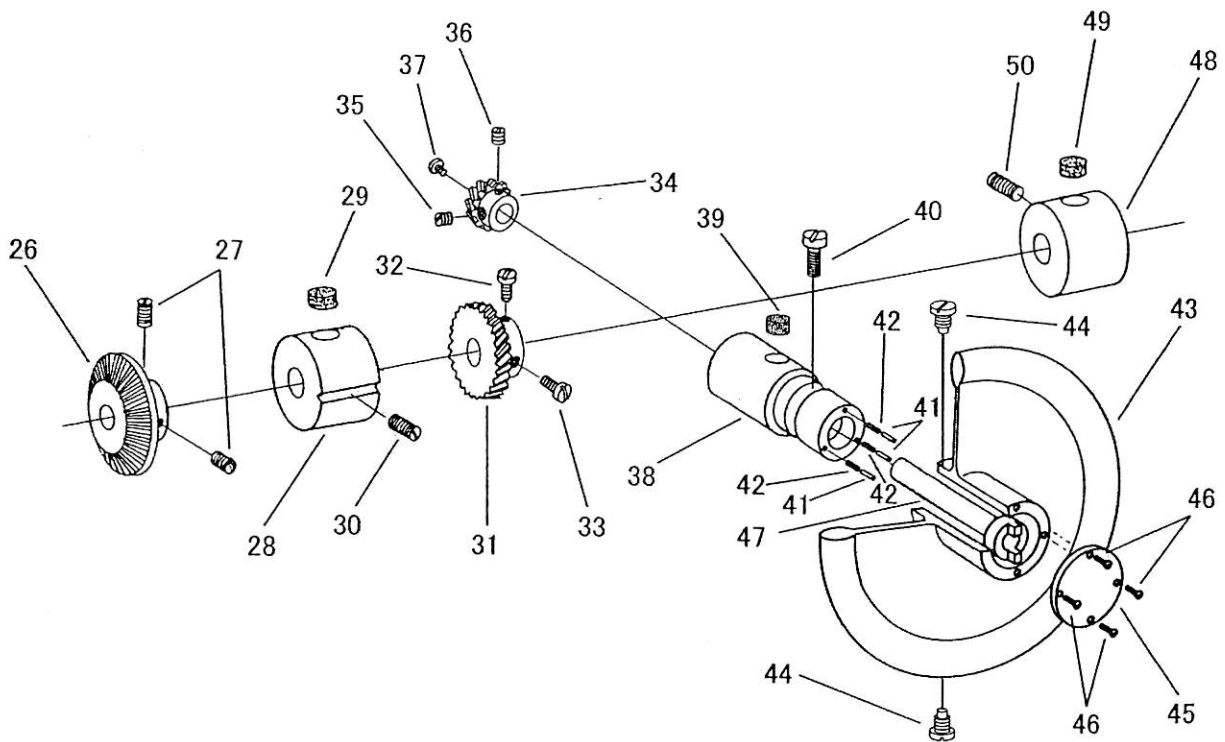
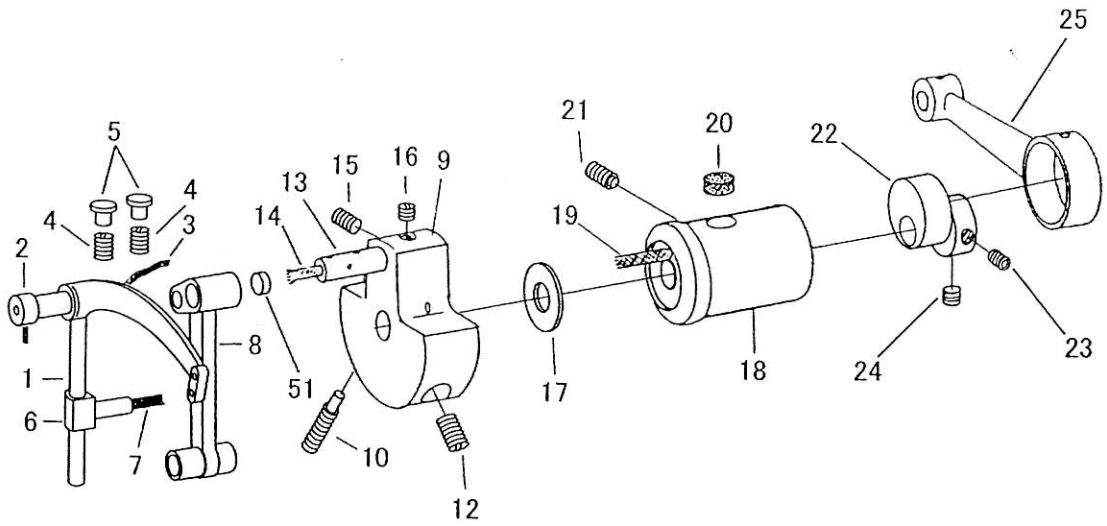
PRESSER BAR, VIBRATING PRESSER BAR



押え棒、中押え棒  
PRESSER BAR, VIBRATING PRESSER BAR

No.	部品番号 PARTS NO.	-8BL-30-3	-28BL-30-3	数量 QTY	品名	DESCRIPTION
1	70027	*	-	1	針棒土台	NEEDLE BAR ROCK FRAME
1	70201	-	*	1	針棒土台	NEEDLE BAR ROCK FRAME
2	70028	*	*	1	針棒土台ピン	NEEDLE BAR ROCK FRAME HINGE STUD
3	10728	*	*	1	油芯	OIL WICK
4	70029	*	*	1	針棒土台ピン止めねじ	SCREW 6.75X24 L=19.5
5	70022	*	*	1	針棒抱き	NEEDLE BAR CONNECTION STUD
6	10726	*	*	1	油芯	OIL WICK
7	10532	*	*	2	針棒抱き締めねじ	PINCH SCREW 5/32X40 L=9.0
8	70023	*	-	1	針棒	NEEDLE BAR
8	70230	-	*	1	針棒 1/4	NEEDLE BAR 1/4
9	N3324	*	-	1	針 DYX3 #24	NEEDLE DY X 3 #24
9	N3324	-	*	2	針 DYX3 #24	NEEDLE DY X 3 #24
10	70025	*	-	1	針止めねじ	SCREW 3/16X32 L=5.5
10	70025	-	*	2	針止めねじ	SCREW 3/16X32 L=5.5
11	70030	*	*	1	イケール	NEEDLE BAR LOCK FRAME POSITION BRACKET
12	15055	*	*	1	イケール止めねじ	SCREW 1/64X32 L=9.0
13	70024	*	-	1	針棒糸掛	NEEDLE BAR THREAD GUIDE
14	10534	*	-	1	針棒糸掛止	SCREW 2.25X48 L=2.6
15	70006	*	*	1	案内棒	PRESSER BAR POSITION GUIDE
16	10761	*	*	1	案内棒止めねじ	SCREW 6.75X24 L=11.0
17	10538	*	*	1	押え棒メタル(上)	PRESSER BAR BUSHING (UPPER)
18	10761	*	*	2	押え棒メタル止めねじ	SCREW 6.75X24 L=11.0
19	70032	*	*	1	押え棒案内	PRESSER BAR POSITION GUIDE LEVER
20	10662	*	*	1	締めねじ	PINCH SCREW 5/32X40 L=6.5
21	70033	*	*	1	押え棒抱き	PRESSER BAR LIFTING BRACKET
22	10545	*	*	1	押え棒抱き締めねじ	PINCH SCREW 11/64X32 L=14.0
23	10548	*	*	1	押え棒抱き振れ止めねじ	SCREW 6.75X24 L=8.1
24	70034	*	*	1	押え棒抱きリング	PRESSER BAR SPRING BRACKET
25	70035	*	*	1	押え棒抱きリング締めねじ	PINCH SCREW 3/16X32 L=13.7
26	10538	*	*	1	押え棒メタル(下)	PRESSER BAR BUSHING (LOWER)
27	70031	*	*	1	押え棒	PRESSER BAR
28	70378	*	*	1	押え金ホルダー	HOLDER
29	70114	*	-	1	外押え	LIFTING PRESSER FOOT
29	70270	-	*	1	外押え 1/4	LIFTING PRESSER FOOT 1/4
30	70379	*	*	1	押え金ホルダー止めねじ	PINCH SCREW 3.4X36 L=10.0
31	20272	*	*	1	押え金ホルダー止めねじナット	NUT
32	10677	*	*	1	ワッシャー	WASHER
33	70014	*	*	1	横軸たるま	LIFTING ECCENTRIC
34	10754	*	*	1	横軸たるま締めねじ	PINCH SCREW 6.75X24 L=16.0
35	70015	*	*	1	横軸	LIFTING ROCK SHAFT
36	10514	*	*	2	横軸メタル	LIFTING ROCK SHAFT BUSHING
37	15053	*	*	1	横軸ピンねじ	SCREW STUD
38	10728	*	*	1	油芯	OIL WICK
39	10517	*	*	1	横軸ピンねじナット	NUT
40	70038	*	*	1	くの字連結(大)	LIFTING BELL CRANK LINK
41	70036	*	*	1	くの字	LIFTING BELL CRANK
42	10559	*	*	1	くの字止めねじ	SCREW 4.5X32 L=8.0
43	70037	*	*	1	くの字連結(小)	VIBRATING PRESSER BAR CONNECTING LINK
44	70039	*	-	1	中押え棒	VIBRATING PRESSER BAR
44	70202	-	*	1	中押え棒	VIBRATING PRESSER BAR
45	10728	*	-	1	油芯	OIL WICK
46	70113	*	-	1	中押え	VIBRATING PRESSER FOOT
46	70250	-	*	1	中押え 1/4"	VIBRATING PRESSER FOOT 1/4"
47	141158	*	*	1	中押え止めねじ	SCREW 11/64X40 L=7.3
48	70219-01	*	-	1	フィンガーガード	FINGER GUARD
48	70219-02	-	*	1	フィンガーガード 1/4"	FINGER GUARD 1/4"
49	8111	*	*	1	フィンガーガード止めねじ	SCREW 1/8X44 L=3.6
50	70056	*	*	1	連結たるま	NEEDLE BAR ROCK FRAME CRANK
51	10754	*	*	1	連結たるま締めねじ	PINCH SCREW 6.75X24 L=16.0
52	13134	*	*	1	連結ロッド段ねじ	HINGE SCREW 6.75X24 L=12.0
53	10586	*	*	1	連結ロッド段ねじナット	NUT
54	70055	*	*	1	上送り竿	NEEDLE BAR ROCK FRAME ROCK SHAFT
55	70188	*	*	1	油パイプ	VINYL TUBE
56	11876C	*	*	1	上送り竿角玉(組)	SLIDE BLOCK COMPLETE
57	11877	*	*	1	上送り竿角玉	SLIDE BLOCK
58	11876	*	*	1	上送り竿角玉ピンねじ	SLIDE BLOCK STUD
59	10581	*	*	1	上送り竿角玉ピンねじ止めねじ	SCREW 7/32X32 L=7.0

天秤、ハンドプーリー  
THREAD TAKE-UP LEVER, HAND WHEEL





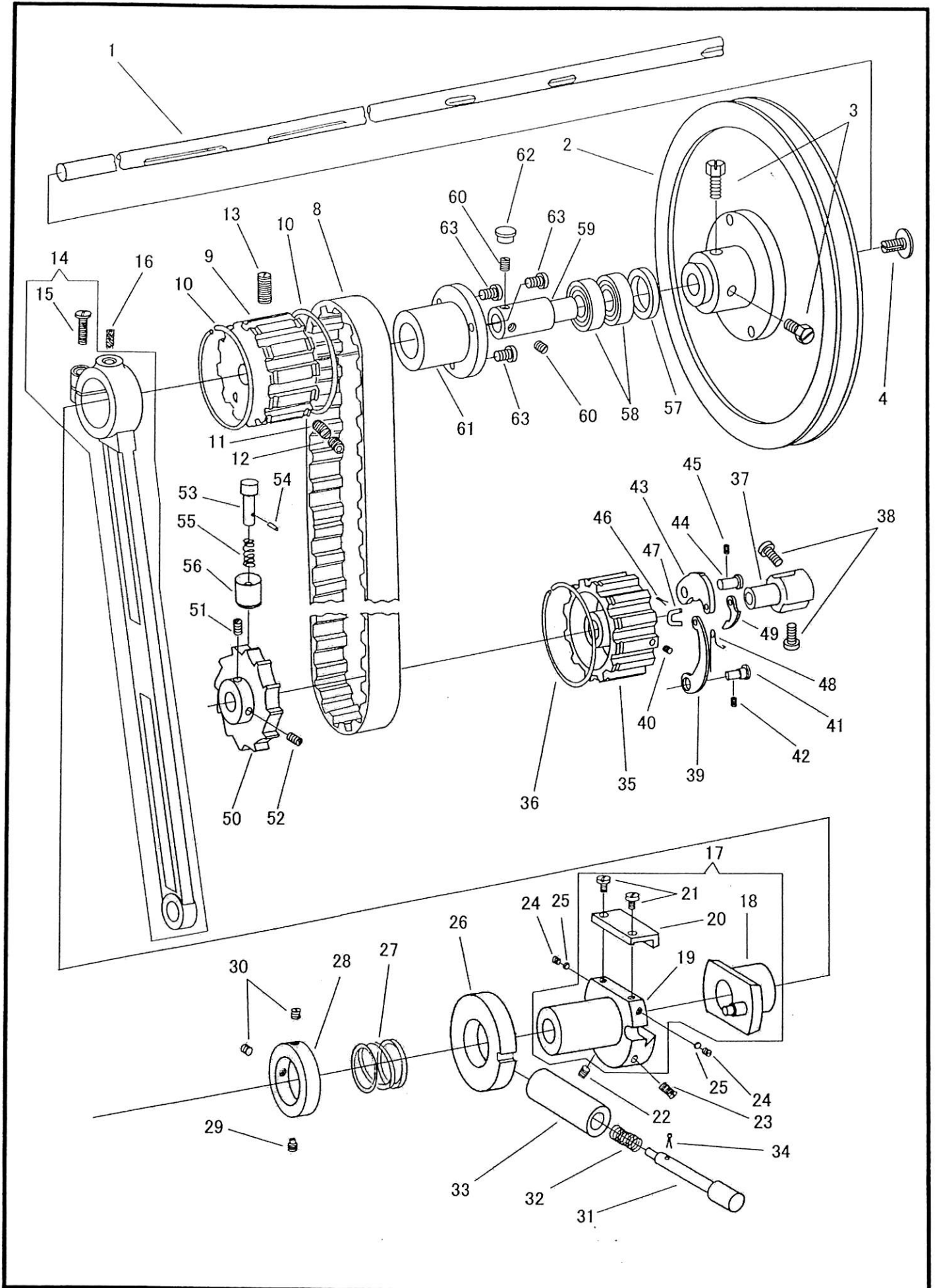
天秤、ハンドプーリー  
 THREAD TAKE-UP LEVER, HAND WHEEL

No.	部品番号 PARTS NO.	-8BL-30-3	-28BL-30-3	数量 QTY	品名	DESCRIPTION
1	70018	*	*	1	天秤	THREAD TAKE-UP LEVER
2	70019	*	*	1	天秤ピン	THREAD TAKE-UP LEVER HINGE STUD
3	11042	*	*	1	油芯	OIL WICK
4	10571	*	*	2	天秤ピン止めねじ	SCREW 6.75X24 L=20.0
5	20172	*	*	2	アームゴム栓	CAP
6	70020	*	*	1	天秤抱き	THREAD TAKE-UP LEVER DRIVING STUD
7	10728	*	*	1	油芯	OIL WICK
8	70021	*	*	1	針棒連結	NEEDLE BAR CONNECTING LINK
9	70017	*	*	1	クランクモーションカム	NEEDLE BAR CRANK
10	10570	*	*	1	位置決めねじ	SET SCREW 6.75X24 L=14.5
11	10524-G	*	*	1	位置決めねじ止めねじ	SCREW 6.75X24 L=6.5
12	10571-G	*	*	1	止めねじ	SCREW 6.75X24 L=20.0
13	10523	*	*	1	針棒連結ピン	NEEDLE BAR CONNECTING LINK STUD
14	10726	*	*	1	油芯	OIL WICK
15	10524	*	*	1	針棒連結ピン止めねじ(長)	SCREW 6.75X24 L=6.5
16	70016	*	*	1	針棒連結ピン止めねじ(短)	SCREW 6.75X24 L=3.5
17	10563	*	*	1	上軸メタル(前)ワッシャー	WASHER
18	70007	*	*	1	上軸メタル(前)	ARM SHAFT BUSHING (FRONT)
19	10729	*	*	1	油芯	OIL WICK
20	10725	*	*	1	上軸メタル(前)フェルト	OIL PAD
21	10571	*	*	1	上軸メタル(前)止めねじ	SCREW 6.75X24 L=20.0
22	70013	*	*	1	中押え上下カム	FEED DRIVING ECCENTRIC
23	10639-G	*	*	1	中押え上下カム位置決めねじ	SET SCREW 1/4X32 L=8.0
24	10766-G	*	*	1	止めねじ	SCREW 1/4X32 L=7.0
25	70012	*	*	1	上連結ロッド	LIFTING ECCENTRIC CONNECTION
26	70112	*	*	1	糸巻ギヤー	BOBBIN WINDER DRIVING GEAR
27	10766	*	*	2	止めねじ	SCREW 1/4X32 L=7.0
28	70009	*	*	1	上軸中間メタル(前)	ARM SHAFT CENTER BUSHING (FRONT)
29	10725	*	*	1	上軸中間メタルフェルト	OIL PAD
30	10522	*	*	1	上軸中間メタル止めねじ	SCREW 6.75X24 L=14.0
31	70046	*	*	1	大ギヤー	HAND WHEEL DRIVING GEAR
32	70040	*	*	1	大ギヤー止位置決めねじ	SET SCREW 1/4X32 L=13.0
33	12388	*	*	1	大ギヤー止めねじ	SCREW 1/4X32 L=13.0
34	35405	*	*	1	小ギヤー	ARM CROSS SHAFT GEAR
35	10658	*	*	1	小ギヤー止めねじ	SCREW 1/4X32 L=5.5
36	10566	*	*	1	位置決めねじ	SET SCREW 1/4X32 L=5.5
37	10577	*	*	1	ハンドプーリー軸止めねじ	SCREW 6.75X24 L=11.0
38	70043	*	*	1	ハンドプーリー偏心メタル	ARM CROSS SHAFT BUSHING
39	10725	*	*	1	フェルト	OIL FELT
40	10519	*	*	1	ハンドプーリー偏心メタル止めねじ	SCREW 6.75X24 L=17.5
41	35412	*	*	3	クラッチスプリングピン	HAND WHEEL DISENGAGING SPRING PLUNGER
42	35413	*	*	3	クラッチスプリング	HAND WHEEL DISENGAGING SPRING
43	70041	*	*	1	ハンドプーリー	HAND WHEEL
44	35407	*	*	2	ハンドプーリーストップねじ	SCREW 1/4X32
45	70044	*	*	1	ハンドプーリークラッチ板	HAND WHEEL ENGAGING PLATE
46	12122	*	*	4	ハンドプーリークラッチ板止めねじ	SCREW 11/64X32 L=8.5
47	70042	*	*	1	ハンドプーリー軸	ARM CROSS SHAFT
48	70010	*	*	1	上軸中間メタル(後)	ARM SHAFT CENTER BUSHING (REAR)
49	10725	*	*	1	上軸中間メタルフェルト	OIL PAD
50	10571	*	*	1	上軸中間メタル止めねじ	SCREW 6.75X24 L=14.0
51	15038	*	*	1	針棒連結ピン油栓	CAP



上軸、プーリー

ARM SHAFT, MACHINE PULLEY



## 上軸、プーリー

## ARM SHAFT, MACHINE PULLEY

No.	部品番号 PARTS NO.	-8BL-30-3	-28BL-30-3	数量 QTY	品名	DESCRIPTION
1	70008	*	*	1	上軸	ARM SHAFT
2	70093	*	*	1	プーリー	MACHINE PULLEY
3	10754	*	*	2	プーリー止めねじ	SCREW 6.75X24 L=16.0
4	10577	*	*	1	プーリー押しねじ	SCREW 6.75X24 L=11.0
8	10464-WH	*	*	1	タイミングベルト	CONNECTION BELT
9	10569	*	*	1	上ベルトプーリー	ARM SHAFT CONNECTION BELT PULLEY
10	10574	*	*	2	プーリーリング	ARM SHAFT CONNECTION BELT PULLEY SPRING FLANGE
11	10761	*	*	1	上ベルトプーリー位置決めねじ	SET SCREW 6.75X24 L=11.0
12	10524-G	*	*	1	位置決めねじ止めねじ	SCREW 6.75X24 L=6.5
13	10571-G	*	*	1	止めねじ	SCREW 6.75X24 L=20.0
14	70047	*	*	1	立ロッド	FEED DRIVING CONNECTION
16	10728	*	*	1	油芯	OIL WICK
17	70049C	*	*	1	送り土台・送りカム(組)	FEED DRIVING ECCENTRIC FLANGE COMPLETE
18	70050	*	*	1	送りカム	FEED DRIVING ECCENTRIC
19	70049	*	*	1	送りカム土台	FLANGE
20	11095	*	*	1	送りカム調節板	FRICTION PLATE
21	11096	*	*	2	送りカム調節板止めねじ	SCREW 3/16X40 L=11.0
22	11093	*	*	1	位置決めねじ	SET SCREW 3/16X32 L=10.5
23	11094	*	*	1	止めねじ	SCREW 3/16X32 L=10.5
24	2067	*	*	2	ライナー止めねじ	SCREW 11/64X40 L=6.0
25	11097	*	*	2	送りカム土台ライナー	LINING METAL
26	70051	*	*	1	渦巻カム	FEED DRIVING ECCENTRIC ADJUSTING DISC
27	11099	*	*	1	押しリングスプリング	SPRING
28	70052	*	*	1	押しリング	COLLAR
29	10639	*	*	1	位置決めねじ	SET SCREW 1/4X32 L=8.0
30	10566	*	*	2	止めねじ	SCREW 1/4X32 L=5.5
31	70054	*	*	1	押しボタン	FEED REGULATING STUD
32	12383	*	*	1	段ピンスプリング	SPRING
33	70053	*	*	1	押しボタン土台	BUSHING
34	15076	*	*	1	吊り棒止割りピン	RETAINING SPRING
35	70155	*	*	1	下ベルトプーリー	SAFETY CLUTCH PULLEY
36	10574	*	*	1	プーリーリング	SAFETY CLUTCH PULLEY SPRING FLANGE
37	10611	*	*	1	下ベルトプーリー心棒	SAFETY CLUTCH PULLEY COLLAR
38	10612	*	*	2	止めねじ	SCREW 1/4X32 L=10.5
39	70153	*	*	1	下ベルトプーリー板ばね	SAFETY CLUTCH LOCKING LEVER SPRING
40	70154	*	*	1	下ベルトプーリー調節ねじ	ADJUSTING SCREW 5/32X40 L=3.6
41	70169	*	*	1	下ベルトプーリー板ばねピン	STUD
42	10581	*	*	1	止めねじ	SCREW 7/32X32 L=7.0
43	10616	*	*	1	下ベルトプーリー掛金	SAFETY CLUTCH LOCKING LEVER
44	10613	*	*	1	下ベルトプーリー掛金ピン	STUD
45	10581	*	*	1	止めねじ	SCREW 7/32X32 L=7.0
46	10620	*	*	1	下ベルトプーリー割りピン	SAFETY CLUTCH THROW-IN LATCH PIN
47	10618	*	*	1	下ベルトプーリー小連結	CONNECTING LINK
48	10619	*	*	1	下ベルトプーリースプリング	SAFETY CLUTCH THROW-IN LATCH SPRING
49	10617	*	*	1	下ベルトプーリー小爪	SAFETY CLUTCH THROW-IN LATCH
50	70139	*	*	1	爪車	HOOK DRIVING SHAFT LOCK RATCHET
51	10639	*	*	1	位置決めねじ	SET SCREW 1/4X32 L=8.0
52	10766	*	*	1	止めねじ	SCREW 1/4X32 L=7.0
53	13046	*	*	1	押しボタン	HOOK DRIVING SHAFT LOCK STUD
54	15076	*	*	1	押しボタン割りピン	STOP
55	13047	*	*	1	押しボタンスプリング	SPRING
56	13045	*	*	1	押しボタン土台	SOCKET
57	10568	*	*	1	溝なしリング	RETAINING RING
58	10567	*	*	2	上軸ベアリング	ARM SHAFT BALL BEARING
59	70652	*	*	1	上軸ベアリングカラー	ARM SHAFT BALL BEARING ADAPTER
60	23637	*	*	2	上軸ベアリングカラー止めねじ	SCREW 1/4X28 L=7.5
61	70651	*	*	1	上軸ベアリングケース	ARM SHAFT BALL BEARING ADAPTER SLEEVE
62	20171	*	*	1	ゴム栓(Φ11)	RUBBER CAP
63	50109	*	*	3	上軸ベアリングケース止めねじ	SCREW 3/16X32 L=17.0