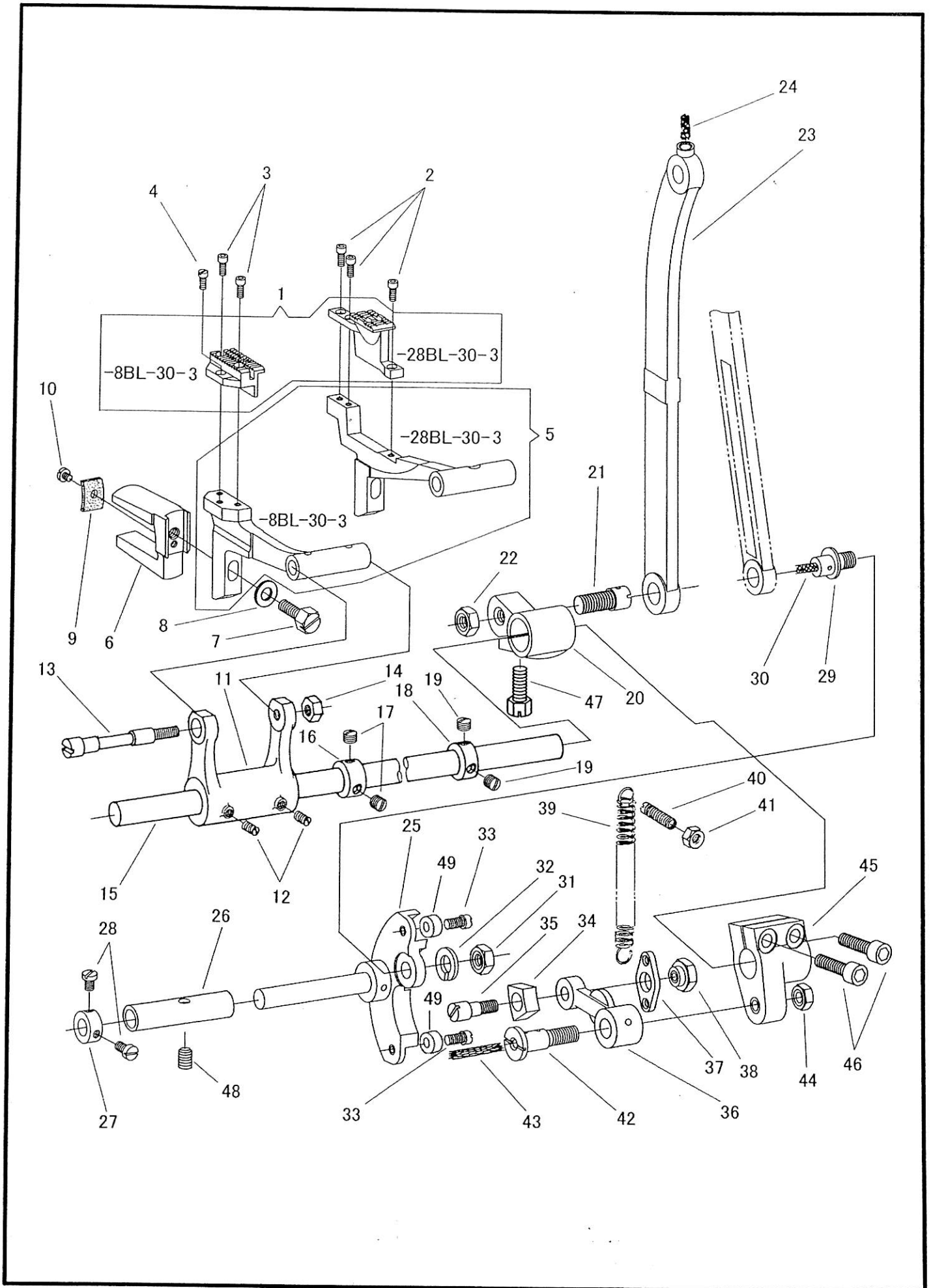


送り歯、送り軸

FEED DOG, FEED DRIVING ROCK SHAFT

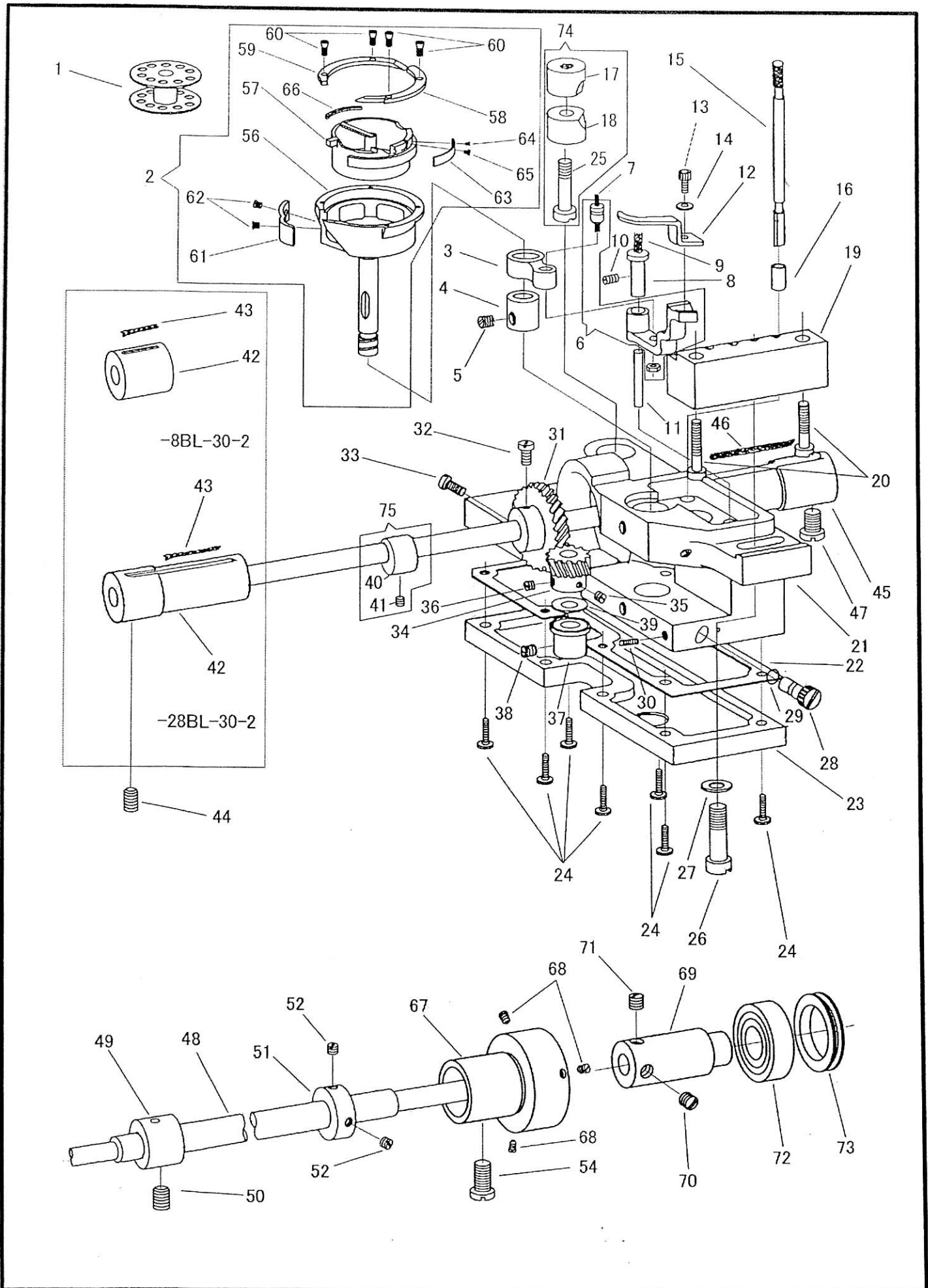


送り歯、送り軸

FEED DOG, FEED DRIVING ROCK SHAFT

No.	部品番号 PARTS NO.	-88L-30-3	-28BL-30-3	数量 QTY	品名	DESCRIPTION
1	70172	*	-	1	送り歯	FEED DOG
1	70310	-	*	1	送り歯 1/4	FEED DOG 1/4
2	70118	-	*	3	送り歯止めねじ	SCREW M3X0.5 L=8.0
3	70118	*	-	2	送り歯止めねじ	SCREW M3X0.5 L=8.0
4	23350	*	-	1	送り歯止めねじ	SCREW M3X0.5 L=7.5
5	70170	*	-	1	送り土台	FEED BAR
5	70217	-	*	1	送り土台	FEED BAR
6	70128	*	*	1	コの字	FEED LIFTING CAM FORK
7	70129	*	*	1	コの字止めねじ	SCREW 7/32X32 L=15.0
8	10599	*	*	1	コの字ワッシャー	WASHER
9	10596	*	*	1	コの字フェルト	OIL FELT
10	10597	*	*	1	コの字フェルト止めねじ	SCREW 1/8X40 L=3.3
11	70126	*	*	1	送り土台腕	FEED BAR CRANK
12	12408	*	*	2	送り土台腕止めねじ	SCREW 6.75X24 L=7.5
13	10602	*	*	1	送り土台ピンねじ	FEED BAR HINGE SCREW
14	10636	*	*	1	送り土台ピンねじナット	NUT
15	70608	*	*	1	送り軸	FEED DRIVING ROCK SHAFT
16	10593	*	*	1	送り軸カラー(前)	COLLAR (FRONT)
17	10764	*	*	2	送り軸カラー(前)止めねじ	SCREW 6.75X24 L=4.5
18	10593	*	*	1	送り軸カラー(後)	COLLAR (REAR)
19	10764	*	*	2	送り軸カラー(後)止めねじ	SCREW 6.75X24 L=4.5
20	70124	*	*	1	送り軸だるま(前)	FEED REVERSING CRANK (FRONT)
21	70613	*	*	1	連結ロッドピンねじ	FEED REVERSING CRANK SCREW STUD
22	11185	*	*	1	連結ロッドピンねじナット	NUT
23	70057	*	*	1	連結ロッド	NEEDLE BAR ROCK FRAME CRANK CONNECTION
24	10728	*	*	1	油芯	OIL WICK
25	70162-A	*	*	1	切り換え案内台	FEED REVERSING LEVER
26	70160	*	*	1	切り換え案内台メタル	FEED REVERSING LEVER BUSHING
27	70161	*	*	1	切り換え案内台カラー	COLLAR
28	10561	*	*	2	切り換え案内台カラー止めねじ	SCREW 11/64X32 L=6.5
29	70048-A	*	*	1	立ロッドピンねじ	HINGE SCREW 7.85X20 L=12.0
30	10728	*	*	1	油芯	OIL WICK
31	11185	*	*	1	立ロッドピンねじナット	NUT
32	20191	*	*	1	スプリングワッシャー	SPRING WASHER
33	14024	*	*	2	案内駒ストッパーねじ	SCREW 3/16X32 L=9.5
34	70612	*	*	1	切換え案内駒	FEED REVERSING LEVER SLIDE BLOCK
35	70611	*	*	1	案内駒ピンねじ	HINGE SCREW 15/64X28 L=10.0
36	70610	*	*	1	切換えクランク	FEED REVERSING LINK
37	70159	*	*	1	切換えクランクスプリング掛け	SPRING AND TREADLE CONNECTING LINK
38	70167	*	*	1	案内駒ピンねじナット	NUT
39	70158-A	*	*	1	切換えクランクスプリング	SPRING
40	70383	*	*	1	切換えスプリング掛ねじ	SPRING HOOK
41	70157	*	*	1	切換えスプリング掛ねじナット	NUT
42	70168	*	*	1	切換えクランク段ねじ	HINGE SCREW 7.85X20 L=21.6
43	10728	*	*	1	油芯	OIL WICK
44	11185	*	*	1	切換えクランク段ねじナット	NUT
45	70609	*	*	1	送り軸だるま(後)	FEED REVERSING CRANK (REAR)
46	35034	*	*	2	送り軸だるま(後)締めねじ	PINCH SCREW M6X1 L=20.0
47	10754	*	*	2	送り軸だるま(前)締めねじ	PINCH SCREW 6.75X24 L=16.0
48	10767	*	*	1	切り換え案内台メタル止	SCREW 1/4X32 L=4.5
49	10718-A	*	*	2	ストッパーカラー	COLLAR

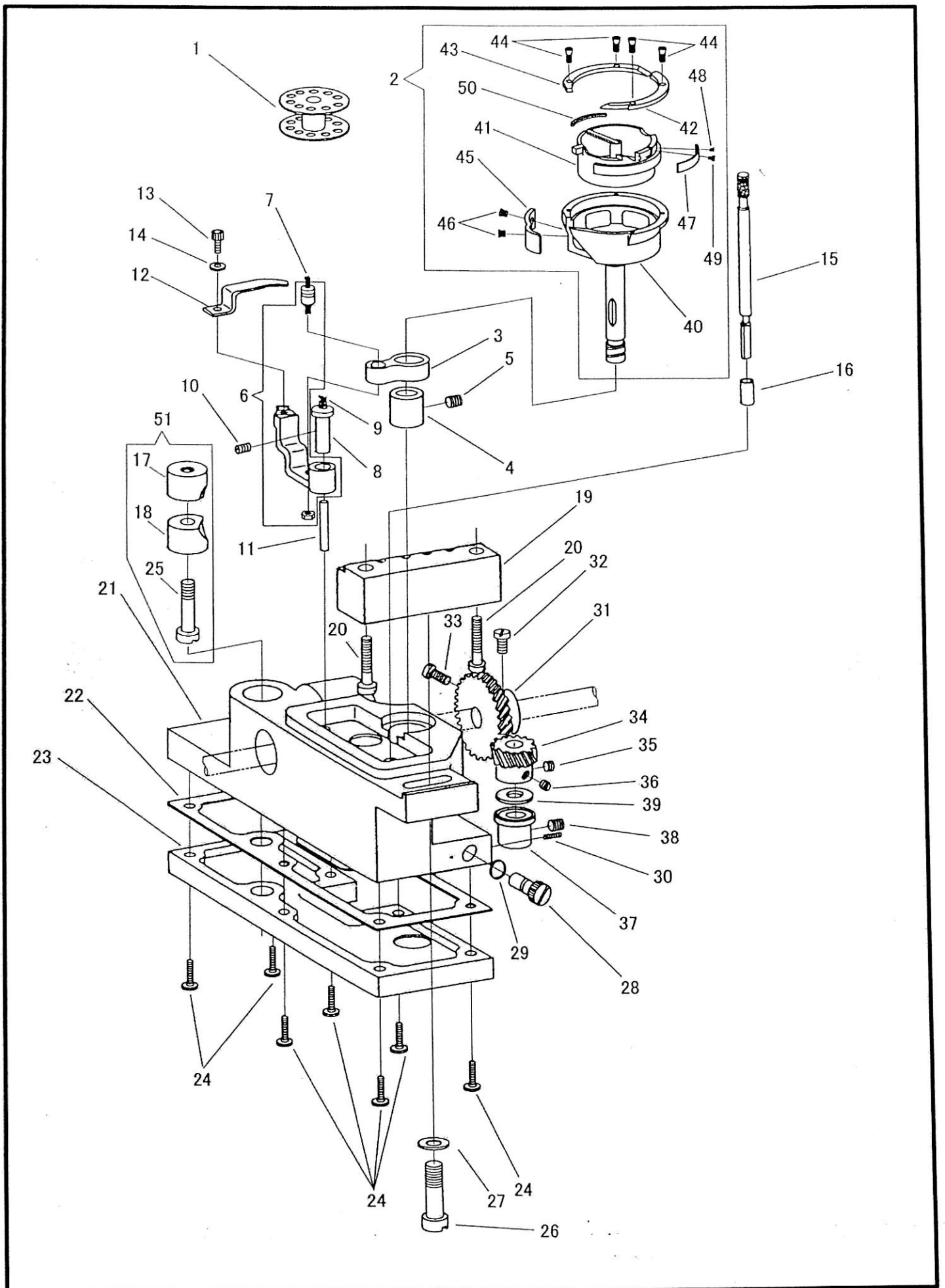
カマ土台(右)、下軸
 HOOK SADDLE (RIGHT), HOOK DRIVING SHAFT



カマ土台(右)、下軸
HOOK SADDLE (RIGHT), HOOK DRIVING SHAFT

No.	部品番号 PARTS NO.	-8BL-30-3	-28BL-30-3	数量 QTY	品名	DESCRIPTION
1	70141	*	*	1	ボビン	BOBBIN
2	70140	*	*	1	カマ(組)	HOOK COMPLETE
3	70151	*	*	1	カマ連結メガネ	BOBBIN CASE OPENER LEVER LINK
4	70145	*	*	1	カマメタル(上)	HOOK BUSHING (UPPER)
5	11176	*	*	1	カマメタル(上)止めねじ	SCREW 7/32X32 L=5.5
6	70149C	*	*	1	オープナー土台(組)	BOBBIN CASE OPENER LEVER
7	10727	*	*	1	フェルト	OIL FELT
8	70150	*	*	1	オープナー土台ピン	BOBBIN CASE OPENER LEVER HINGE STUD
9	10727	*	*	1	フェルト	OIL FELT
10	10573	*	*	1	オープナー土台ピン止めねじ	SCREW 7/32X32 L=11.0
11	11137	*	*	1	オープナー土台ピンパイプ	OIL WICK VINYL TUBE
12	70146	*	*	1	ボビンケースオープナー	BOBBIN CASE OPENER
13	70147	*	*	1	止めねじ	SCREW M3X0.5 L=6.0
14	70148	*	*	1	ワッシャー	WASHER
15	70152	*	*	1	オイルゲージ	OIL GAUGE
16	11131	*	*	1	案内パイプ	OIL GAUGE GUIDE
17	25614	*	*	1	カマ土台締付カラー(上)	HOOK SADDLE COLLAR (UPPER)
18	25615	*	*	1	カマ土台締付カラー(下)	HOOK SADDLE COLLAR (LOWER)
19	70143	*	*	1	カマ土台取付台	OIL RESERVOIR SPACER
20	70144	*	*	2	カマ土台取付台止めねじ	SCREW 7/32X32 L=21.0
21	70142	*	*	1	カマ土台(右)	HOOK SADDLE (RIGHT)
22	15092	*	*	1	カマ土台シートパッキン	HOOK SADDLE GASKET
23	15091	*	*	1	カマ土台油タンク(右)	OIL RESERVOIR (RIGHT)
24	15007	*	*	7	カマ土台油タンク止めねじ	SCREW 9/64X40 L=10.0
25	25616	*	*	1	カマ土台締ねじ	PINCH SCREW 15/64X28 L=32.0
26	10646	*	*	1	カマ土台止めねじ	SCREW 6.75X24 L=28.0
27	10647	*	*	1	カマ土台止めねじワッシャー	WASHER
28	15093	*	*	1	油調節ダイヤル	OIL REGULATING DIAL
29	15094	*	*	1	Oリング	O-RING
30	10629	*	*	1	油調節ダイヤル止めねじ	SCREW 1/8X40 L=8.0
31	10638-B	*	*	1	大ギヤ	HOOK DRIVING GEAR
32	70137	*	*	1	位置決めねじ	SET SCREW 1/4X32 L=9.0
33	70138	*	*	1	止めねじ	SCREW 1/4X32 L=8.0
34	10657-B	*	*	1	小ギヤ	HOOK DRIVING PINION
35	10658	*	*	1	小ギヤ止めねじ(A)	SCREW 1/4X32 L=5.5
36	10767	*	*	1	小ギヤ止めねじ(B)	SCREW 1/4X32 L=4.5
37	15096	*	*	1	カマメタル(下)	HOOK BUSHING (LOWER)
38	11176	*	*	1	カマメタル(下)止めねじ	SCREW 7/32X32 L=5.5
39	10644	*	*	1	カマメタル(下)ワッシャー	WASHER
40	10637	*	*	1	上下送りカム	FEED LIFTING CAM
41	10658	*	*	1	上下送りカム止めねじ	SCREW 1/4X32 L=5.5
42	12135	*	-	1	下軸メタル(前)	HOOK DRIVING SHAFT BUSHING (FRONT)
42	70132	-	*	1	下軸メタル(前) 1/16~1/4	HOOK DRIVING SHAFT BUSHING (FRONT) 1/16~1/4
42	70132-A	-	*	1	下軸メタル(前) 5/16~1-1/8	HOOK DRIVING SHAFT BUSHING (FRONT) 5/16~1-1/8
42	70132-B	-	*	1	下軸メタル(前) 1-3/16~	HOOK DRIVING SHAFT BUSHING (FRONT) 1-3/16~
43	10729	*	*	1	油芯	OIL WICK
44	73004	*	*	1	下軸メタル止めねじ	SCREW 17/64X32 L=11.0
45	70132	*	*	1	下軸中間メタル(前) 1/16~9/16	HOOK DRIVING SHAFT BUSHING (MIDDLE, FRONT) 1/16~9/16
45	70132-A	-	*	1	下軸中間メタル(前) 5/8~1-1/2	HOOK DRIVING SHAFT BUSHING (MIDDLE, FRONT) 5/8~1-1/2
45	70132-B	-	*	1	下軸中間メタル(前) 1-9/16~	HOOK DRIVING SHAFT BUSHING (MIDDLE, FRONT) 1-9/16~
46	10729	*	*	1	油芯	OIL WICK
47	73005	*	*	1	下軸中間メタル(前)止めねじ	PINCH SCREW 17/64X32 L=17.5
48	70655	*	*	1	下軸	HOOK DRIVING SHAFT
49	70134	*	*	1	下軸中間メタル(後)	HOOK DRIVING SHAFT BUSHING (MIDDLE, REAR)
50	10766	*	*	1	下軸中間メタル(後)止めねじ	SCREW 1/4X32 L=7.0
51	10593	*	*	1	下軸カラー	HOOK DRIVING SHAFT COLLAR
52	10764	*	*	2	下軸カラー止めねじ	SCREW 6.75X24 L=4.5
54	73006	*	*	1	下軸メタル(後)止めねじ	SCREW 17/64X32 L=13.0
56	70140-01	*	*	1	外かま	HOOK
57	70140-02	*	*	1	内かま	BOBBIN CASE
58	70140-3A	*	*	1	内かま押え A	HOOK GIB (A)
59	70140-3B	*	*	1	内かま押え B	HOOK GIB (B)
60	16407-04	*	*	4	内かま押え止めねじ	SCREW
61	70104-05	*	*	1	針受板	NEEDLE GUARD
62	70140-06	*	*	2	針受板止めねじ	SCREW
63	70140-10	*	*	1	糸調子バネ	BOBBIN CASE TENSION SPRING
64	70140-11	*	*	1	糸調子バネ止めねじ	SCREW
65	70140-12	*	*	1	糸調子バネ調節ねじ	BOBBIN CASE TENSION REGULATING SCREW
66	70140-19	*	*	1	フェルト	FELT
67	25623	*	*	1	下軸ベアリングケース	HOOK DRIVING SHAFT BALL BEARING ADAPTER SLEEVE
68	25661	*	*	3	溝付きリング止めねじ	SCREW 9/64X40 L=5.0
69	10607	*	*	1	下軸ベアリングカラー	HOOK DRIVING SHAFT BALL BEARING ADAPTER
70	10658	*	*	1	位置決めねじ	SCREW 1/4X32 L=5.5
71	10566	*	*	1	止めねじ	SCREW 1/4X32 L=5.5
72	10567	*	*	1	下軸ベアリング	HOOK DRIVING SHAFT BALL BEARING
73	10608	*	*	1	溝付きリング	GROOVED RETAINING RING
74	25614C	*	*	1	カマ土台締付カラー(ねじ付き)	HOOK SADDLE COLLAR WITH SCREW
75	10637C	*	*	1	上下送りカム(ねじ付き)	FEED LIFTING CAM WITH SCREW

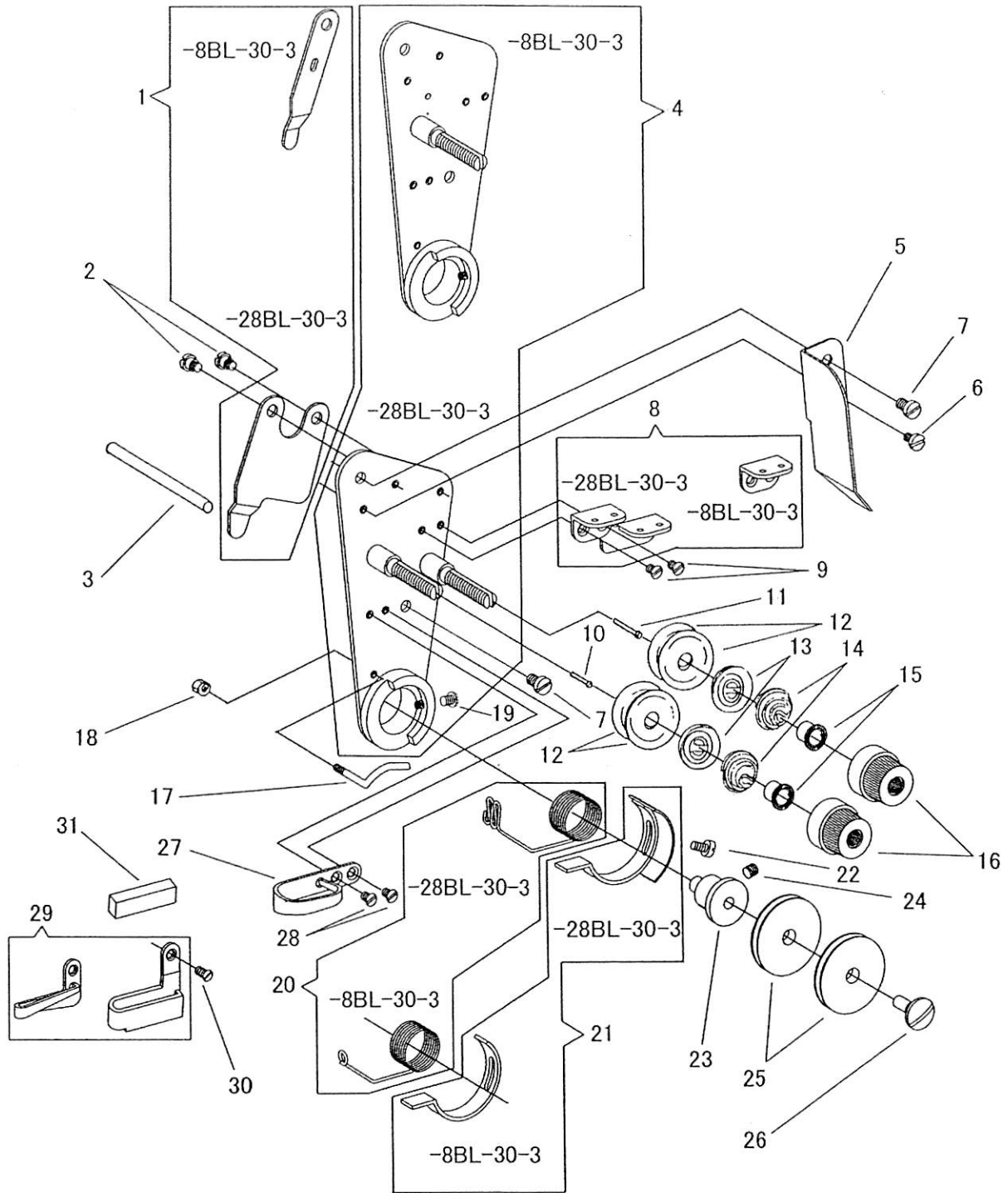
カマ土台(左)
HOOK SADDLE (LEFT)



カマ土台(左)
HOOK SADDLE (LEFT)

No.	部品番号 PARTS NO.	-8BL-30-3	-28BL-30-3	数量 QTY	品名	DESCRIPTION
1	70141	-	*	1	ボビン	BOBBIN
2	70140	-	*	1	カマ(組)	HOOK COMPLETE
3	70151	-	*	1	カマ連結メガネ	BOBBIN CASE OPENER LEVER LINK
4	70145	-	*	1	カマメタル(上)	HOOK BUSHING (UPPER)
5	11176	-	*	1	カマメタル(上)止めねじ	SCREW 7/32X32 L=5.5
6	70149C	-	*	1	オープナー土台(組)	BOBBIN CASE OPENER LEVER
7	10727	-	*	1	フェルト	OIL FELT
8	70150	-	*	1	オープナー土台ピン	BOBBIN CASE OPENER LEVER HINGE STUD
9	10727	-	*	1	フェルト	OIL FELT
10	10573	-	*	1	オープナー土台ピン止めねじ	SCREW 7/32X32 L=11.0
11	11137	-	*	1	オープナー土台ピンパイプ	OIL WICK VINYL TUBE
12	70146	-	*	1	ボビンケースオープナー	BOBBIN CASE OPENER
13	70147	-	*	1	止めねじ	SCREW M3X0.5 L=6.0
14	70148	-	*	1	ワッシャー	WASHER
15	70152	-	*	1	オイルゲージ	OIL GAUGE
16	11131	-	*	1	案内パイプ	OIL GAUGE GUIDE
17	25614	-	*	1	カマ土台締付カラー(上)	HOOK SADDLE COLLAR (UPPER)
18	25615	-	*	1	カマ土台締付カラー(下)	HOOK SADDLE COLLAR (LOWER)
19	70143	-	*	1	カマ土台取付台	OIL RESERVOIR SPACER
20	70144	-	*	2	カマ土台取付台止めねじ	SCREW 7/32X32 L=21.0
21	70203	-	*	1	カマ土台(左)	HOOK SADDLE (LEFT)
22	15092	-	*	1	カマ土台シートパッキン	HOOK SADDLE GASKET
23	15521	-	*	1	カマ土台油タンク(左)	OIL RESERVOIR (LEFT)
24	15007	-	*	7	カマ土台油タンク止めねじ	SCREW 9/64X40 L=10.0
25	25616	-	*	1	カマ土台締ねじ	PINCH SCREW 15/64X28 L=32.0
26	10646	-	*	1	カマ土台止めねじ	SCREW 6.75X24 L=28.0
27	10647	-	*	1	カマ土台止めねじワッシャー	WASHER
28	15093	-	*	1	油調節ダイヤル	OIL REGULATING DIAL
29	15094	-	*	1	Oリング	O-RING
30	10629	-	*	1	油調節ダイヤル止めねじ	SCREW 1/8X40 L=8.0
31	10638-B	-	*	1	大ギヤ	HOOK DRIVING GEAR
32	70137	-	*	1	位置決めねじ	SET SCREW 1/4X32 L=9.0
33	70138	-	*	1	止めねじ	SCREW 1/4X32 L=8.0
34	10657-B	-	*	1	小ギヤ	HOOK DRIVING PINION
35	10658	-	*	1	小ギヤ止めねじ(A)	SCREW 1/4X32 L=5.5
36	10767	-	*	1	小ギヤ止めねじ(B)	SCREW 1/4X32 L=4.5
37	15096	-	*	1	カマメタル(下)	HOOK BUSHING (LOWER)
38	11176	-	*	1	カマメタル(下)止めねじ	SCREW 7/32X32 L=5.5
39	10644	-	*	1	カマメタル(下)ワッシャー	WASHER
40	70140-01	*	*	1	外かま	HOOK
41	70140-02	*	*	1	内かま	BOBBIN CASE
42	70140-3A	*	*	1	内かま押え A	HOOK GIB (A)
43	70140-3B	*	*	1	内かま押え B	HOOK GIB (B)
44	16407-04	*	*	4	内かま押え止めねじ	SCREW
45	70104-05	*	*	1	針受板	NEEDLE GUARD
46	70140-06	*	*	2	針受板止めねじ	SCREW
47	70140-10	*	*	1	糸調子バネ	BOBBIN CASE TENSION SPRING
48	70140-11	*	*	1	糸調子バネ止めねじ	SCREW
49	70140-12	*	*	1	糸調子バネ調節ねじ	BOBBIN CASE TENSION REGULATING SCREW
50	70140-19	*	*	1	フェルト	FELT
51	25614C	*	*	1	カマ土台締付カラー(ねじ付き)	HOOK SADDLE COLLAR WITH SCREW

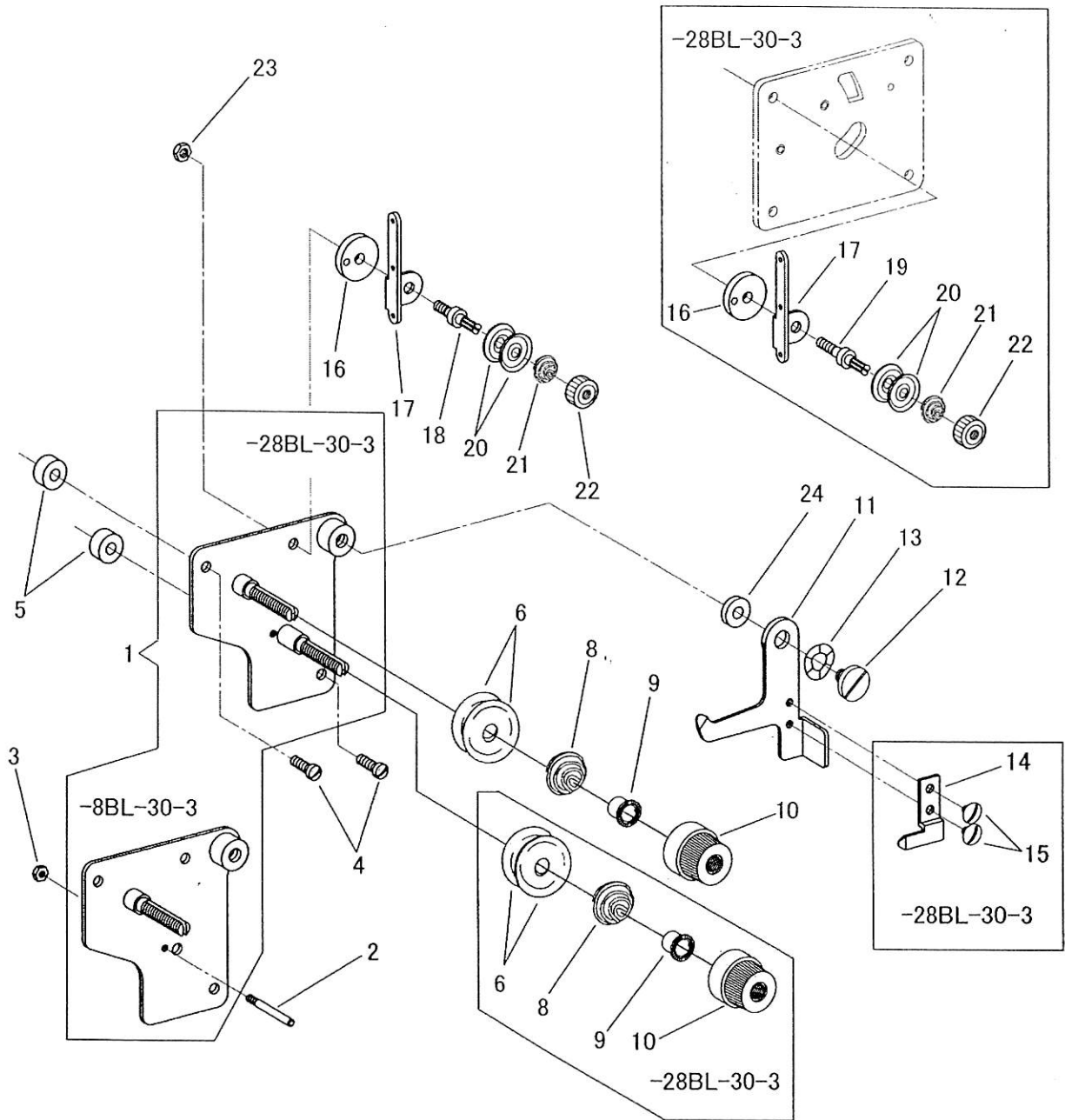
調子板
TENSION BRACKET



調子板
TENSION BRACKET

No.	部品番号 PARTS NO.	-8BL-30-3	-28BL-30-3	数量 QTY	品名	DESCRIPTION
1	70067	*	-	1	糸ゆるめ板	TENSION RELEASE PLATE
1	70206	-	*	1	糸ゆるめ板	TENSION RELEASE PLATE
2	10679	*	-	1	糸ゆるめ板段ねじ	SCREW 3.4X36 L=2.5
2	10679	-	*	2	糸ゆるめ板段ねじ	SCREW 3.4X36 L=2.5
3	70074	*	*	1	糸ゆるめピン	TENSION RELEASE PLUNGER
4	70063C	*	-	1	調子板 組	TENSION BRACKET COMPLETE
4	70204C	-	*	1	調子板 組	TENSION BRACKET COMPLETE
5	70075	*	*	1	糸調子カバー板	THREAD CONTROLLER COVERING PLATE
6	10650	*	*	1	糸調子カバー板止めねじ	SCREW 3.4X36 L=6.0
7	10561	*	*	2	止めねじ	SCREW 11/64X32 L=6.5
8	70076	*	-	1	調子板糸掛(上)	THREAD CONTROLLER THREAD GUIDE (UPPER)
8	70209	-	*	1	調子板糸掛(上)	THREAD CONTROLLER THREAD GUIDE (UPPER)
9	12113	*	*	2	調子板糸掛(上)止めねじ	SCREW 3.4X36 L=4.0
10	70066	*	*	1	糸ゆるめ段ピン(短)	TENSION RELEASE PIN (SHORT)
11	70207	-	*	1	糸ゆるめ段ピン(長)	TENSION RELEASE PIN (LONG)
12	8077	*	-	2	糸調子皿	TENSION DISC
12	8077	-	*	4	糸調子皿	TENSION DISC
13	3071	*	-	1	丸一皿	TENSION RELEASE WASHER
13	3071	-	*	2	丸一皿	TENSION RELEASE WASHER
14	8078	*	-	1	渦巻ばね	TENSION SPRING
14	8078	-	*	2	渦巻ばね	TENSION SPRING
15	143657	*	-	1	ラチェット	RATCHET
15	143657	-	*	2	ラチェット	RATCHET
16	27061	*	-	1	ローレットナット	REGULATING THUMB NUT
16	27061	-	*	2	ローレットナット	REGULATING THUMB NUT
17	70078	*	-	1	調子板糸掛(下)	THREAD CONTROLLER THREAD GUIDE (LOWER)
17	70210	-	*	1	調子板糸掛(下)	THREAD CONTROLLER THREAD GUIDE (LOWER)
18	11067	*	*	1	調子板糸掛(下)止めナット	NUT
19	15055	*	*	1	糸調子カラー受ピン止めねじ	SCREW 11/64X32 L=9.0
20	70072	*	-	1	糸引スプリング	THREAD CONTROLLER SPRING
20	70221	-	*	1	糸引スプリング	THREAD CONTROLLER SPRING
21	70073	*	-	1	糸引スプリング受	THREAD CONTROLLER SPRING STOP
21	70222	-	*	1	糸引スプリング受	THREAD CONTROLLER SPRING STOP
22	10650	*	*	1	糸引スプリング受止めねじ	SCREW 3.4X36 L=6.0
23	70070	*	*	1	糸調子カラー受ピン	THREAD CONTROLLER SPRING STUD
24	12421	*	*	1	糸調子棒カラー止めねじ	SCREW 11/64X32 L=4.0
25	70069	*	-	1	糸調子棒カラー	THREAD CONTROLLER DISC
25	70069	-	*	2	糸調子棒カラー	THREAD CONTROLLER DISC
26	70071	*	-	1	糸調子棒カラー押えピン	THREAD CONTROLLER STUD
26	70208	-	*	1	糸調子棒カラー押えピン	THREAD CONTROLLER STUD
27	70077	*	-	1	調子板糸掛(中)	THREAD CONTROLLER THREAD GUIDE (MIDDLE)
27	70400	-	*	1	調子板糸掛(中)	THREAD CONTROLLER THREAD GUIDE (MIDDLE)
28	12113	*	*	2	調子板糸掛(中)止めねじ	SCREW 3.4X36 L=4.0
29	10759-A	-	*	1	面糸掛 ~1	THREAD GUIDE ~1
29	10684	-	*	1	面糸掛 1-3/16~	THREAD GUIDE 1-3/16~
30	10685	-	*	1	面糸掛止めねじ	SCREW 3.4X36 L=6.5
31	10760	-	*	1	面糸掛フェルト	FELT

調子板(小)
TENSION BRACKET (SMALL)



調子板(小)
TENSION BRACKET (SMALL)

No.	部品番号 PARTS NO.	-8BL-30-3	-28BL-30-3	数量 QTY	品名	DESCRIPTION
1	70653	*	-	1	調子板(小)(組)	TENSION BRACKET COMPLETE (SMALL)
1	70659	-	*	1	調子板(小)(組)	TENSION BRACKET COMPLETE (SMALL)
2	70711	*	-	1	糸ゆるめレバーストッパー	TENSION RELEASE LEVER STOPPER
3	11067	*	-	1	ストッパーナット	NUT
4	10545	*	*	2	調子板(小)止めねじ	SCREW 11/64X32 L=14.0
5	10714	*	*	2	調子板カラー	TENSION BRACKET COLLAR
6	8077	*	-	2	糸調子皿	TENSION DISC
6	8077	-	*	4	糸調子皿	TENSION DISC
8	12048	*	-	1	渦巻ばね	TENSION SPRING
8	12048	-	*	2	渦巻ばね	TENSION SPRING
9	143657	*	-	1	ラチェット	RATCHET
9	143657	-	*	2	ラチェット	RATCHET
10	27061	*	-	1	ローレットナット	REGULATING THUMB NUT
10	27061	-	*	2	ローレットナット	REGULATING THUMB NUT
11	70656-01	*	*	1	糸ゆるめレバー(大)	TENSION RELEASE LEVER (LARGE)
12	6384	*	*	1	糸ゆるめ段ねじ	SCREW 15/64X28
13	8047	*	*	1	波形座金	WAVE WASHER
14	70641	-	*	1	糸ゆるめレバー(小)	TENSION RELEASE LEVER (SMALL)
15	101443	-	*	2	糸ゆるめレバー(小)止めねじ	SCREW 9/64X40 L=4.0
16	70658	*	-	1	糸調子カラー	THREAD GUIDE COLLAR
16	70658	-	*	2	糸調子カラー	THREAD GUIDE COLLAR
17	60133	*	-	1	第一調子糸掛け	THREAD GUIDE
17	60133	-	*	2	第一調子糸掛け	THREAD GUIDE
18	70657	*	*	1	糸調子心棒(長)	THREAD TENSION STUD (LONG)
19	70642	-	*	1	糸調子心棒(短)	THREAD TENSION STUD (SHORT)
20	20224	*	-	2	第一調子皿	TENSION DISC
20	20224	-	*	4	第一調子皿	TENSION DISC
21	20226-01	*	-	1	渦巻きばね	TENSION SPRING
21	20226-01	-	*	2	渦巻きばね	TENSION SPRING
22	20225	*	-	1	第一調子ナット	NUT
22	20225	-	*	2	第一調子ナット	NUT
23	201706	*	*	1	糸調子心棒ナット	NUT
24	37061	*	*	1	ワッシャー	WASHER