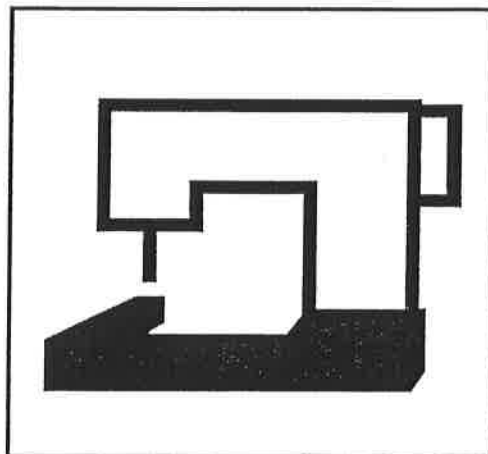


SEIKO

PARTS LIST パーツリスト

LDA-L26-1

LDA-T26-1

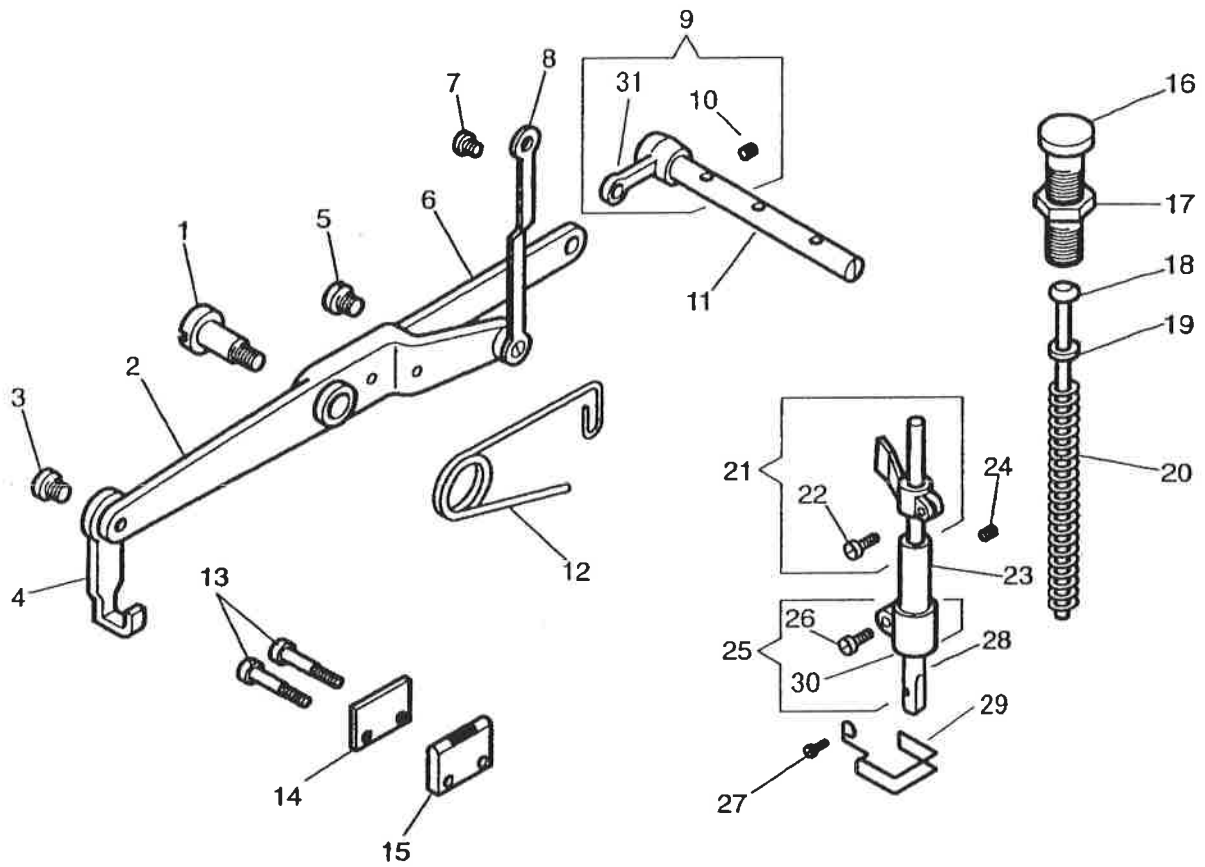


SEIKO SEWING MACHINE CO.,LTD.

目 次
CONTENTS

	Page
押え棒、糸切り刃 Presser Bar and Thread Cutter	1, 2
送り機構、針受 Feed Mechanism and Needle Guard	3, 4
ルーパー機構 Looper Mechanism	5, 6
立軸、給油関係 Upright Shaft and Lubrication System	7, 8
上軸、プーリー Arm Shaft and Machine Pulley	9, 10
針棒、天秤 Needle Bar and Thread Take-up	11, 12
下軸 Bed Rotary Shaft	13, 14
ルーパー糸掛 Looper Thread Guide	15, 16
ルーパー糸掛、ベルトガード本体 Looper Thread Guide and Belt Guard	17, 18
上糸案内、糸調子 Needle Thread Guide and Tension	19, 20
面板、ベッドカバー Face Plate and Bed Cover	21, 22
上板、糸通しカバー Arm Top Cover and Thread Guide Cover	23, 24
油タンク、油濾し Oil Reservoir and Oil Reservoir Screen	25, 26
付属品 Accessories	27, 28
別売品 Parts Available at Extra Charge	29, 30
ゲージ部品 1 Gauge Parts 1	31, 32
ゲージ部品 2 Gauge Parts 2	33

押え棒、糸切り刃
Presser Bar and Thread Cutter

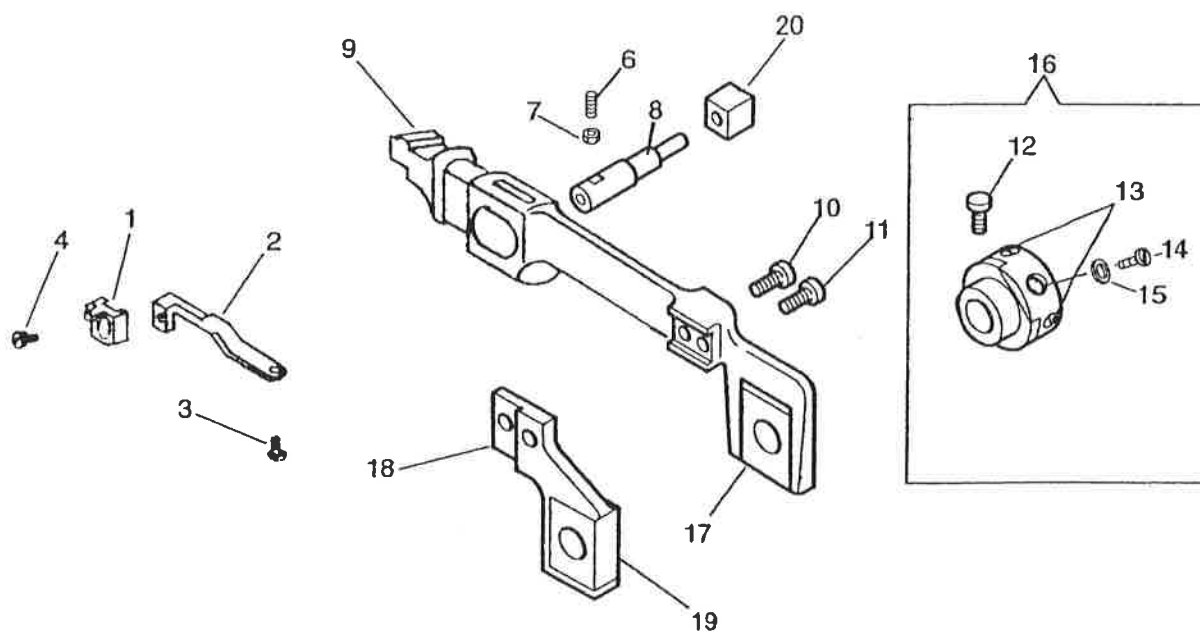


押え棒、糸切り刃

Presser Bar and Thread Cutter

NO.	部品番号 PART NO.	L26	T26	個数 QTY	品名	DESCRIPTION
1	100802	*	*	1	大弓止ねじ	Hinge Screw 5/16X24
2	143510	*	*	1	大弓	Presser Bar Lifting Lever
3	100807	*	*	1	押え上げ腕金止ねじ	Hinge Screw 15/64X28
4	146676	*	*	1	押え上げ腕金	Presser Bar Lifting Bracket Lifter
5	100161	*	*	2	押え上げ大弓レバー止ねじ	Screw 3/16X28 L=9.5
6	146609	*	*	1	押え上げ大弓レバー	Presser Bar Lifting Lever Extension
7	100110	*	*	2	糸ゆるめ連結止ねじ	Screw 9/64X40
8	146620	*	*	1	糸ゆるめ連結	Connecting Link
9	416024	*	*	1	上糸調子連結(ねじ付)	Tension (needle thread) Releasing Shaft Crank Assembly
10	100624	*	*	1	上糸調子連結止ねじ	Set Screw 11/64X40 L=5.5
11	168003	*	*	1	上糸ゆるめ軸	Releasing Shaft
12	143511	*	*	1	大弓ばね	Spring
13	150225	*	*	2	糸切り刃止	Screw 3/32X56 L=7.9
14	139181	*	*	1	糸切り刃	Thread Cutter (Knife)
15	143524	*	*	1	糸切り刃押え	Thread Cutter Support and Guide
16	141008	*	*	1	押え棒筒ねじ	Thumb Screw 1/2X28
17	151614	*	*	1	押え棒筒ねじナット	Nut
18	132833	*	*	1	押え棒筒ねじ押し棒	Guide Pin
19	175032	*	*	1	押え棒ワッシャー	Washer
20	146159	*	*	1	押え棒スプリング	Presser Bar Spring
21	146694	*	*	1	押え棒抱き(ねじ付)	Presser Bar Lifting Bracket Assembly
22	101057	*	*	1	押え棒抱き締めねじ	Screw 11/64X40 L=9.9
23	146751	*	*	1	押え棒メタル	Presser Bar Bushing (lower)
24	101133	*	*	1	押え棒メタル止ねじ	Set Screw 15/64X28 L=3.8
25	416116	*	*	1	押え棒受(ねじ付)	Presser Bar Stop Assembly
26	8040	*	*	1	押え棒受締めねじ	Screw 9/64X40 L=8
27	8040	*	*	1	押え金止ねじ	Screw 9/64X40 L=8
28	139462	*	*	1	押え棒	Presser Bar
29	372210	*	*	1	フィンガーガード	Finger Guard
30	146752	*	*	1	押え棒受	Presser Bar Stop
31	154872	*	*	1	上糸調子連結	Tension (needle thread) Releasing Shaft Crank

送り機構、針受
Feed Mechanism and Needle Guard

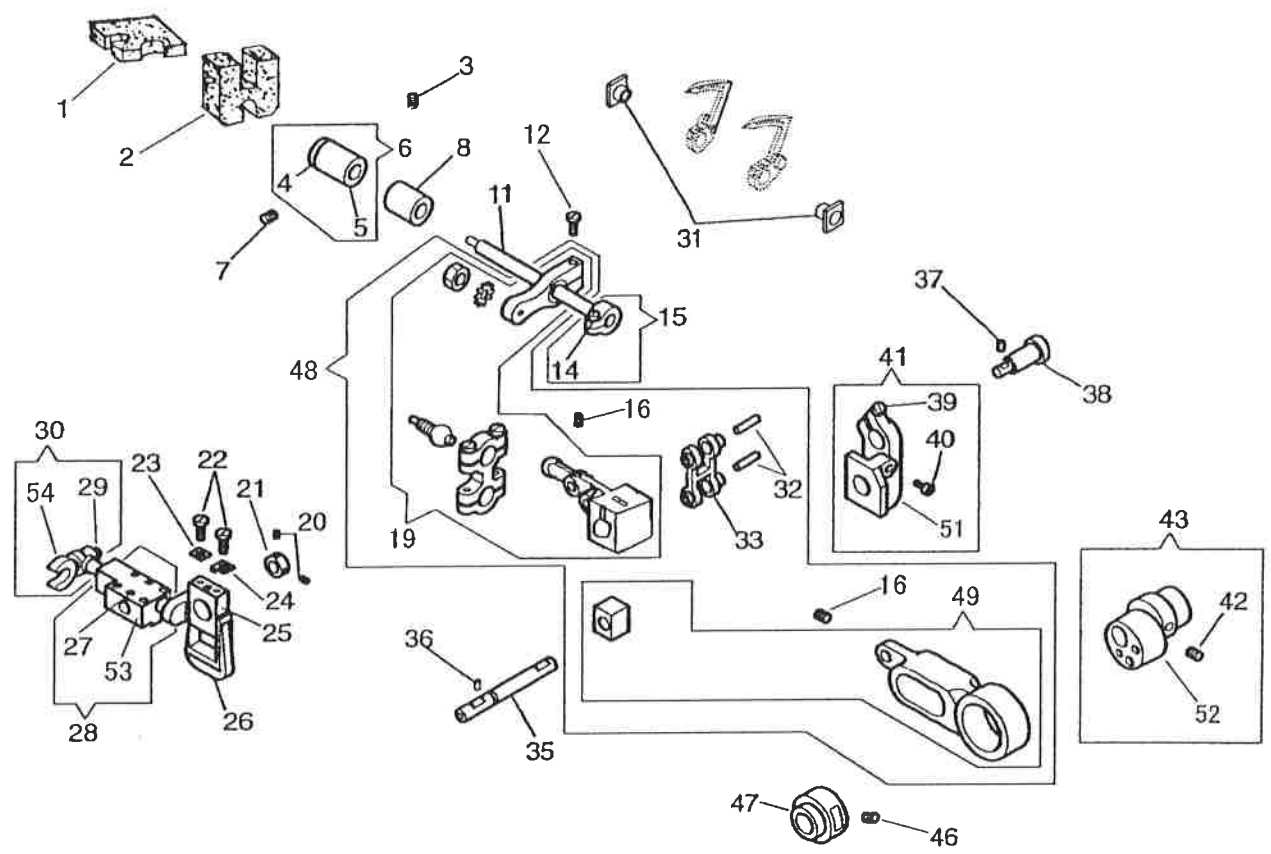


送り機構、針受

Feed Mechanism and Needle Guard

NO.	部品番号 PART NO.	L26	T26	個数 QTY	品名	DESCRIPTION
1	132381	*	*	1	針受	Needle Guard
2	132382	*	*	1	針案内台	Needle Guard Holder
3	100193	*	*	1	針案内台止ねじ	Screw 9/64X40 L=6.4
4	100223	*	*	1	針受止ねじ	Screw 1/8X44 L=5
6	100443	*	*	1	送り腕偏芯ピン止ねじ	Set Screw 15/64X28 L=9.97
7	101520	*	*	1	送り腕偏芯ピン止ねじナット	Nut
8	134737	*	*	1	送り腕偏芯ピン	Feed Bar Hinge Pin (eccentric)
9	143448	*	*	1	送り腕	Feed Bar
10	100914	*	*	1	送り上下二又止ねじ(短)	Screw 11/64X40 L=8.7
11	100172	*	*	1	送り上下二又止ねじ(長)	Screw 11/64X40 L=9.9
12	150328	*	*	1	送りカム調節ねじ	Feed Regulating Screw 7/32X32
13	151061	*	*	2	送りカム台止めねじ	Set Screw 15/64X28 L=8.5
14	100217	*	*	1	送りカム決めねじ	Screw 9/64X40 L=4.8
15	107071	*	*	1	ワッシャー	Washer
16	416071	*	*	1	送りカム・送り土台(組)(ねじ、ワッシャー付)	Feed Eccentric (adjustable) Assembly
17	143450	*	*	1	送り角駒	Slide Block
18	139432	*	*	1	送り上下二又	Feed Lifting Eccentric Forked Connection
19	143451	*	*	1	送り上下角駒	Slide Block
20	139046	*	*	1	偏芯ピン角玉	Slide Block

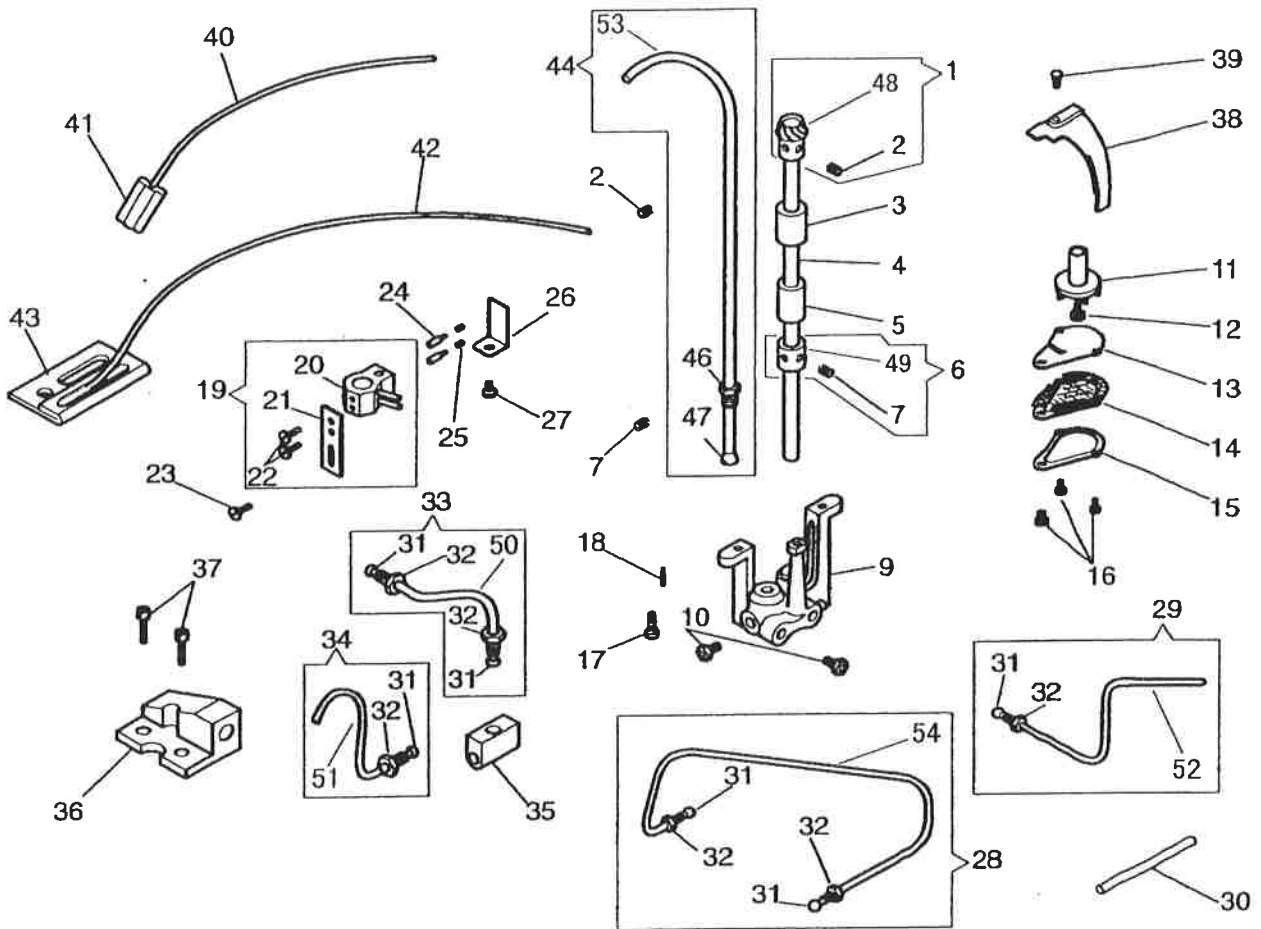
ルーパー機構
Looper Mechanism



ルーパー機構
Looper Mechanism

NO.	部品番号 PART NO.	L26	T26	個数 QTY	品名	DESCRIPTION
1	143646	*	*	1	送り腕パッキン	Gasket
2	143614	*	*	1	ルーパー軸パッキン	Bed Oil Shield (felt, lower)
3	101133	*	*	1	ルーパー軸後メタル止ねじ	Set Screw 15/64X28 L=3.8
4	143551	*	*	1	ルーパー軸Oリング	Oil Seal (rubber)
5	143485	*	*	1	ルーパー軸前メタル	Bushing (front)
6	143552	*	*	1	ルーパー軸前メタル(組)	Looper Holder Shaft Bushing (back) Assembly
7	100443	*	*	1	ルーパー軸前メタル止ねじ	Set Screw 15/64X28 L=9.97
8	143486	*	*	1	ルーパー軸後メタル	Bushing (back)
11	143484	*	*	1	ルーパー軸	Looper Holder Shaft
12	101057	*	*	1	ルーパー軸だるま締めねじ	Screw 11/64X40 L=9.9
14	101057	*	*	1	ルーパー軸カラー締めねじ	Screw 11/64X40 L=9.9
15	139097	*	*	1	ルーパー軸カラー(ねじ付)	Looper Holder Shaft Collar Assembly
16	101047	*	*	2	ルーパー連結リンク止ねじ	Set Screw 15/64X28
19	103859C	*	*	1	ルーパー連結ロッド(組)	Looper Driving Arm Assembly
20	8103	*	*	2	ルーパースライドカム止ねじ	Set Screw 11/64X40 L=3.5
21	143454	*	-	1	ルーパースライドカム	Looper Avoiding Eccentric
21	143454-1	-	*	1	ルーパースライドカム	Looper Avoiding Eccentric
22	100226	*	*	2	角駒給油押え止ねじ	Screw 3/32X56 L=4.4
23	143459	*	*	1	角駒給油押え(A)	Slide Block Cover (back)
24	143460	*	*	1	角駒給油押え(B)	Slide Block Cover (front)
25	143458	*	*	1	ルーパー駆動二又角駒	Slide Block
26	143455	*	*	1	ルーパー駆動二又	Forked Connection
27	100456	*	*	1	駆動連結角玉軸止ねじ	Set Screw 15/64X28 L=3.2
28	416074	*	*	1	ルーパー連結台(ねじ付)	Forked Connection Bracket Assembly
29	101324	*	*	1	二又クランク締めねじ	Screw 11/64X40 L=10.4
30	416075	*	*	1	二又クランク(ねじ付)	Forked Connection Crank Assembly
31	143483	*	*	2	ルーパー偏心メタル	Looper Holder Bushing Eccentric
32	139065	*	*	2	ルーパー連結リンクピン	Hinge Pin
33	139064	*	*	1	ルーパー連結リンク	Connecting Link
35	143463	*	*	1	駆動連結角玉軸	Slide Block Stud
36	8009	*	*	2	駆動連結角玉軸止ねじ	Set Screw 15/64X28 L=7
37	8009	*	*	1	ルーパー駆動支持ピン止ねじ	Set Screw 15/64X28 L=7
38	139534	*	*	1	ルーパー駆動支持ピン	Hinge Stud
39	151369	*	*	1	ルーパー連結ロッドだるま締めねじ	Screw 11/64X40 L=9.5
40	8042	*	*	2	ルーパー連結ロッドだるま止ねじ	Screw 11/64X40 L=5
41	416043	*	*	1	ルーパー連結ロッドだるま(ねじ付)	Looper Eccentric Collar and Support Assembly
42	10828	*	*	2	Wカム止ねじ	Set Screw 1/4X40 L=5
43	416091	-	*	1	Wカム(ねじ付)	Looper Eccentric and Feed Lifting Eccentric Assembly
43	416092	*	-	1	Wカム(ねじ付)	Looper Eccentric and Feed Lifting Eccentric Assembly
46	6046	*	*	1	下軸メタル(左)止ねじ	Set Screw 15/64X28 L=17
47	143644	*	*	1	下軸メタル(左)	Bed Rotary Shaft Bushing (left)
48	103860C	*	*	1	ルーパー連結・9点組	Looper Eccentric Connection Looper Driving Arm Assembly
49	143462C	*	*	1	ルーパー駆動連結・角玉(組)	Looper Eccentric Connection Assembly
51	139535	*	*	1	ルーパー連結ロッドだるま	Looper Eccentric Collar and Support
52	143461	*	-	1	Wカム	Looper Eccentric and Feed Lifting Eccentric
52	143621	-	*	1	Wカム	Looper Eccentric and Feed Lifting Eccentric
53	143456	*	*	1	ルーパー連結台	Forked Connection Bracket
54	139257	*	*	1	二又クランク	Forked Connection Crank

立軸、給油関係
Upright Shaft and Lubrication System

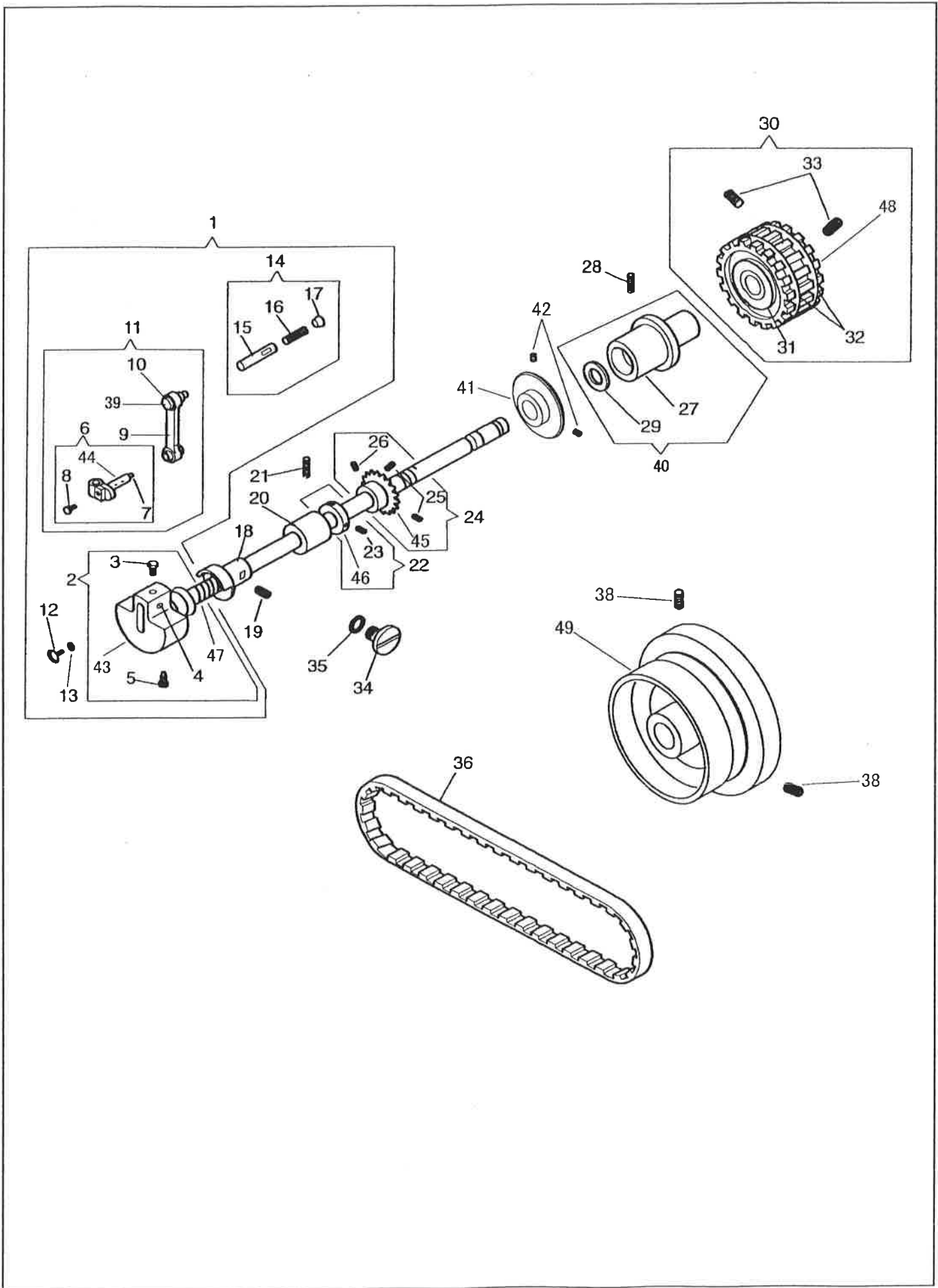


立軸、給油関係

Upright Shaft and Lubrication System

NO.	部品番号 PART NO	L26	T26	個数 QTY	品名	DESCRIPTION
1	416061	*	*	1	立軸ギヤー(ねじ付)	Bevel Gear Assembly
2	10828	*	*	2	立軸ギヤー止ねじ	Set Screw 1/4X40 L=5
3	147111	*	*	1	立軸上メタル	Arm Shaft (upright) Bushing (upper)
4	372829	*	*	1	立軸	Arm Shaft (upright)
5	146505	*	*	1	立軸下メタル	Arm Shaft (upright) Bushing (lower)
6	416067	*	*	1	立軸カラー(ねじ付)	Arm Shaft (upright) Collar Assembly
7	10828	*	*	2	立軸カラー止ねじ	Set Screw 1/4X40 L=5
9	372801	*	*	1	オイルポンプ	Oil Pump Body
10	143126	*	*	2	給油パイプナット(A)	Oil Pipe Clamping Sleeve Adapter
11	143073	*	*	1	給油羽根車	Oil Pump Impeller
12	6339	*	*	1	給油羽根車止ねじ	Screw 1/8X44 L=4
13	146600	*	*	1	給油土台押え(A)	Oil Pump (centrifugal) Cover
14	146657	*	*	1	給油土台濾し	Oil Pump Screen
15	146658	*	*	1	給油土台押え(B)	Oil Pump Screen Frame
16	100189	*	*	3	給油土台押え止ねじ	Screw 1/8X44 L=8.7
17	100157	*	*	3	オイルポンプ止ねじ	Screw 11/64X40 L=13.5
18	8020-02	*	*	2	オイルポンプノックピン	Position Pin
19	375065	*	*	1	オイル還流ポンプ(組)	Oil Removing Pump Assembly
20	375066	*	*	1	オイル還流ポンプ	Oil Removing Pump (body)
21	540555	*	*	1	オイルポンプ支持板	Oil Removing Pump Bracket
22	545239	*	*	2	オイル還流ポンプ止ねじ	Set Screw 1/8X44 L=3.2
23	545239	*	*	1	オイルポンプ支持板止ねじ	Set Screw 1/8X44 L=3.2
24	540556	*	*	2	オイルポンプピストン	OH Removing Pump Piston
25	540625	*	*	2	オイルポンプピストンばね	Piston Spring
26	375068	*	*	1	オイルポンプばね押え	Piston Spring Bracket
27	504010	*	*	1	オイルポンプばね押え止ねじ	Screw 9/64X40 L=7
28	416100	*	*	1	給油パイプE(組)	Oil Pipe Assembly
29	416126	*	*	1	給油パイプC(組)	Oil Pipe Assembly
30	143622	*	*	1	オイルリターンチューブ	Oil Return Tube
31	143124	*	*	6	給油パイプ筒	Oil Pipe Clamping Sleeve
32	143125	*	*	6	給油パイプナット(B)	Oil Pipe Clamping Sleeve Nut
33	416102	*	*	1	給油パイプA(組)	Oil Pipe Assembly
34	416103	*	*	1	給油パイプB(組)	Oil Tube Assembly
35	143648	*	*	1	オイルパイプ接手	Oil Tube Connection
36	143457	*	*	1	オイル連結台	Oil Connection
37	50025	*	*	2	オイル連結台止ねじ	Screw 3/16X28 L=27
38	143370	*	*	1	上軸オイルカバー	Oil Lead
39	151369	*	*	1	上軸オイルカバー止ねじ	Screw 11/64X40 L=9.5
40	415930	*	*	1	オイルチューブ	Oil Removing Tube
41	16380	*	*	1	オイルチューブスクリーン	Oil Removing Lint Screen
42	376425	*	*	1	オイル還流チューブ・ワイヤー(組)	Oil Removing Tube · Wire Assembly
43	143654	*	*	1	針棒フェルト	Oil Removing Tube (head end) Screen
44	416125	*	*	1	給油パイプD(組)	Oil Pipe Assembly
46	143066	*	*	1	給油パイプナット(C)	Oil Pipe Clamping Sleeve Nut
47	143065	*	*	1	給油パイプ(D)筒	Oil Pipe Clamping Sleeve
48	143015	*	*	1	立軸ギヤー	Bevel Gear
49	143431	*	*	1	立軸カラー	Arm Shaft (upright) Collar
50	143649	*	*	1	給油パイプ(A)	Oil Pipe
51	143650	*	*	1	給油パイプ(B)	Oil Pipe
52	143501	*	*	1	給油パイプ(C)	Oil Pipe
53	143503	*	*	1	給油パイプ(D)	Oil Pipe
54	143647	*	*	1	給油パイプ(E)	Oil Pipe

上軸、プーリー
Arm Shaft and Machine Pulley

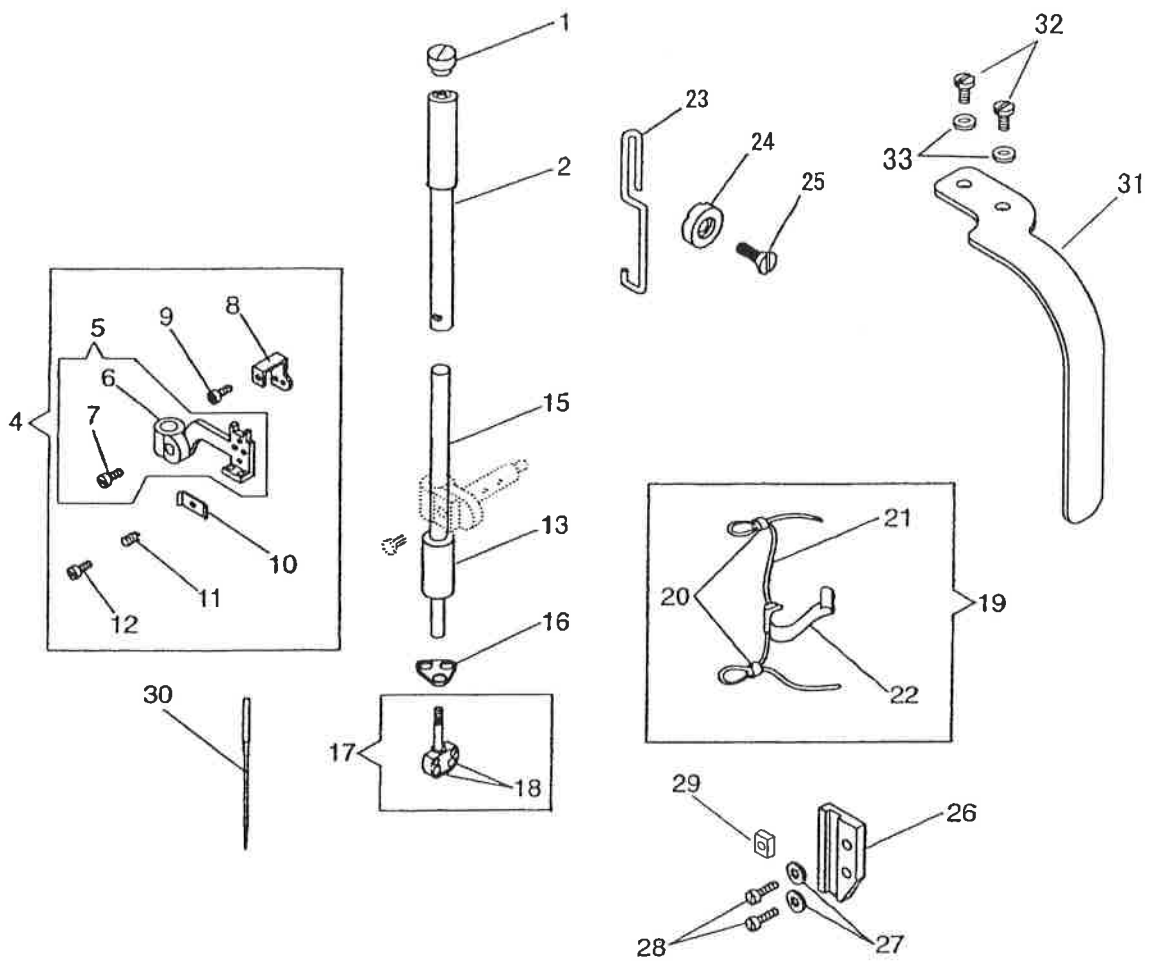


上軸、プーリー

Arm Shaft and Machine Pulley

NO.	部品番号 PART NO.	L26	T26	個数 QTY	品名	DESCRIPTION
1	416105	*	-	1	上軸(組)	Arm Rotary Shaft Assembly
1	416107	-	*	1	上軸(組)	Arm Rotary Shaft Assembly
2	416097	*	-	1	上軸・クランクカム(組)	Arm Rotary Shaft and Crank
2	416099	-	*	1	上軸・クランクカム(組)	Arm Rotary Shaft and Crank
3	140552	*	*	1	クランクカム締めねじ	Screw 1/4X40 L=12.6
4	108270	*	*	1	針棒クランクピン止めねじ	Set Screw 1/4X40 L=8
5	140542	*	*	1	クランクカム止めねじ	Position Screw 9/32X28
6	416123	*	*	1	針棒抱き(組)	Needle Bar Connecting Stud Assembly
7	143619	*	*	1	油芯	Oil Wick
8	8060	*	*	1	針棒抱き締めねじ	Screw 9/64X40 L=8
9	121321A	*	*	1	針棒クランク	Needle Bar Connecting Link
10	114475	*	*	1	針棒クランクパッキン	Needle Bar Connecting Link Screw Cap Disc
11	416122	*	*	1	針棒クランク・針棒抱き(組)	Needle Bar Connecting Link Assembly
12	140359	*	*	1	上軸油栓	Arm Rotary Shaft Screw Plug (front)
13	143236	*	*	1	上軸油栓パッキン	Washer
14	372827	*	*	1	針棒クランクピン(組)	Needle Bar Connecting Link Hinge Stud Assembly
15	120810A	*	*	1	針棒クランクピン	Needle Bar Connecting Link Hinge Stud
16	372828	*	*	1	油芯	Oil Wick
17	16292	*	*	1	油栓	Hinge Stud Plug
18	103163	*	*	1	上軸前メタル(パイプ付)	Arm Rotary Shaft Flanged Bushing (front) Assembly
19	6046	*	*	1	上軸前メタル止めねじ	Set Screw 15/64X28 L=17
20	152503	*	*	1	上軸中間メタル	Arm Rotary Shaft Bushing (center)
21	140296	*	*	1	上軸中間メタル止めねじ	Set Screw 9/32X28
22	416119	*	*	1	上軸カラー(ねじ付)	Arm Rotary Shaft Thrust Collar Assembly
23	100624	*	*	2	上軸カラー止めねじ	Set Screw 11/64X40 L=5.5
24	416118	*	*	1	上軸ギヤー(ねじ付)	Bevel Gear Assembly
25	10828	*	*	2	上軸ギヤー止めねじ(B)	Set Screw 1/4X40 L=5
26	140333	*	*	1	上軸ギヤー止めねじ(A)	Screw 1/4X40 L=7.7
27	372221	*	*	1	上軸メタル(後)	Arm Rotary Shaft Flanged Bushing (back)
28	140296	*	*	1	上軸メタル(後)止めねじ	Set Screw 9/32X28
29	540707	*	*	1	オイルシール	Oil Retaining Ring
30	416132	*	*	1	上ベルトプーリー(組)	Arm Rotary Shaft Sprocket Wheel Assembly
31	372796	*	*	2	上軸ベアリング	Ball Bearing
32	202253	*	*	2	プーリーリング	Sprocket Wheel Spring Flange
33	141146	*	*	2	上ベルトプーリー止めねじ	Set Screw 1/4X28 L=6.7
34	141403	*	*	1	上軸栓	Screw 5/8X28UN
35	139018	*	*	1	上軸栓パッキン	Washer
36	264715	*	*	1	タイミングベルト	Bed Rotary Shaft Belt
38	151283	*	*	2	プーリー止めねじ	Set Screw 15/64X28 L=16.6
39	139533	*	*	1	針棒クランクキャップ	Screw Cap
40	416131	*	*	1	上軸メタル(後)(組)	Arm Rotary Shaft Flanged Bushing Assembly
41	160001	*	*	1	オイルセパレーター	Oil Separator
42	37229	*	*	2	オイルセパレーター止めねじ	Set Screw M4X0.7 L=5
43	104425	*	-	1	クランクカム	Needle Bar Crank
43	143635	-	*	1	クランクカム	Needle Bar Crank
44	143495	*	*	1	針棒抱き	Needle Bar Connecting Stud
45	146864	*	*	1	上軸ギヤー	Bevel Gear
46	147468	*	*	1	上軸カラー	Arm Rotary Shaft Thrust Collar
47	372220	*	*	1	上軸	Arm Rotary Shaft
48	375143	*	*	1	上軸ベルトプーリー	Arm Rotary Shaft Sprocket Wheel
49	139419-A	-	*	1	プーリー	Machine Pulley
49	139484-B	*	-	1	プーリー	Machine Pulley

針棒、天秤
Needle Bar and Thread Take-up

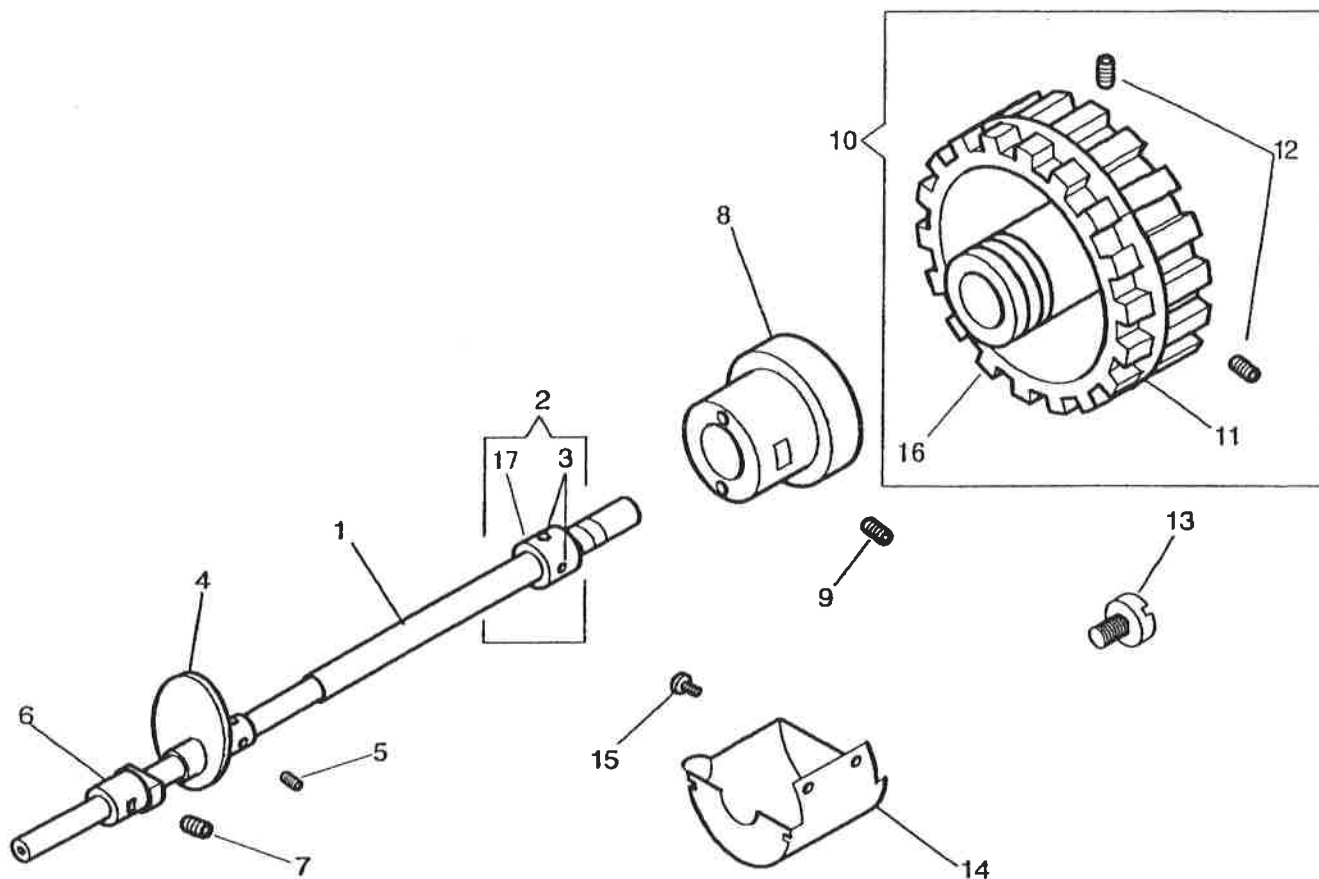


針棒、天秤

Needle Bar and Thread Take-up

NO.	部品番号 PART NO.	L26	T26	個数 QTY	品名	DESCRIPTION
1	140440	*	*	1	針棒メタル(上)栓	Screw 11/32X28 L=7
2	146576V	*	*	1	針棒メタル(上)	Needle Bar Bushing (upper)
4	416128	*	*	1	天秤・上糸押え・天秤糸通し(組)	Thread (needle) Take-up Assembly
5	416033	*	*	1	天秤(ねじ付)	Thread (needle) Take-up with 8060
7	8060	*	*	1	天秤締めねじ	Screw 9/64X40 L=8
8	139196	*	*	1	天秤糸通し	Thread (needle) Take-up Extension
9	7016	*	*	1	天秤糸通し止ねじ	Screw 3/32X56 L=4
10	154095	*	*	1	天秤糸押え	Thread (needle) Take-up Plate
11	168164	*	*	1	天秤糸押えスプリング	Spring
12	101449	*	*	1	天秤糸押え段ねじ	Screw No.2-64UNF
13	372799V	*	*	1	針棒メタル(下)	Needle Bar Bushing (lower)
15	146573	*	*	1	針棒	Needle Bar
16	143497	*	*	1	針棒糸掛	Needle Clamp Thread Guide
17	-	*	*	1	針株(ねじ付)	Needle Clamp Assembly
18	-	*	*	2	針止	Set Screw
19	146805	*	*	1	針棒油芯(組)	Needle Bar Bushing Oil Wick Assembly
20	146580	*	*	2	針棒油芯クリップ	Oil Wick Clip
21	146804	*	*	1	針棒油芯	Needle Bar Bushing Oil Wick
22	146703	*	*	1	針棒油芯押え	Oil Wick Clamp and Retainer
23	139198	*	*	1	糸調子掛	Slack Thread Controller
24	131496	*	*	1	糸調子掛押え	Slack Thread Controller Clamp
25	100997	*	*	1	糸調子掛押え止ねじ	Screw 9/64X40
26	146908	*	*	1	針棒クランク案内	Slide Block Guide
27	159456	*	*	2	針棒クランク案内止ワッシャー	Washer
28	101485	*	*	2	針棒クランク案内止ねじ	Screw 11/64X40 L=12.7
29	139111	*	*	1	角玉	Slide Block
30	N2616	*	-	2	針 TV X 7 #16	Needle
30	N4621	-	*	2	針 UY X 128GAS #21	Needle
31	375116S	*	*	1	天秤カバー	Tread Take-up Cover
32	8040	*	*	2	天秤カバー止ねじ	Screw 9/64X40 L=8
33	30025	*	*	2	ワッシャー	Washer

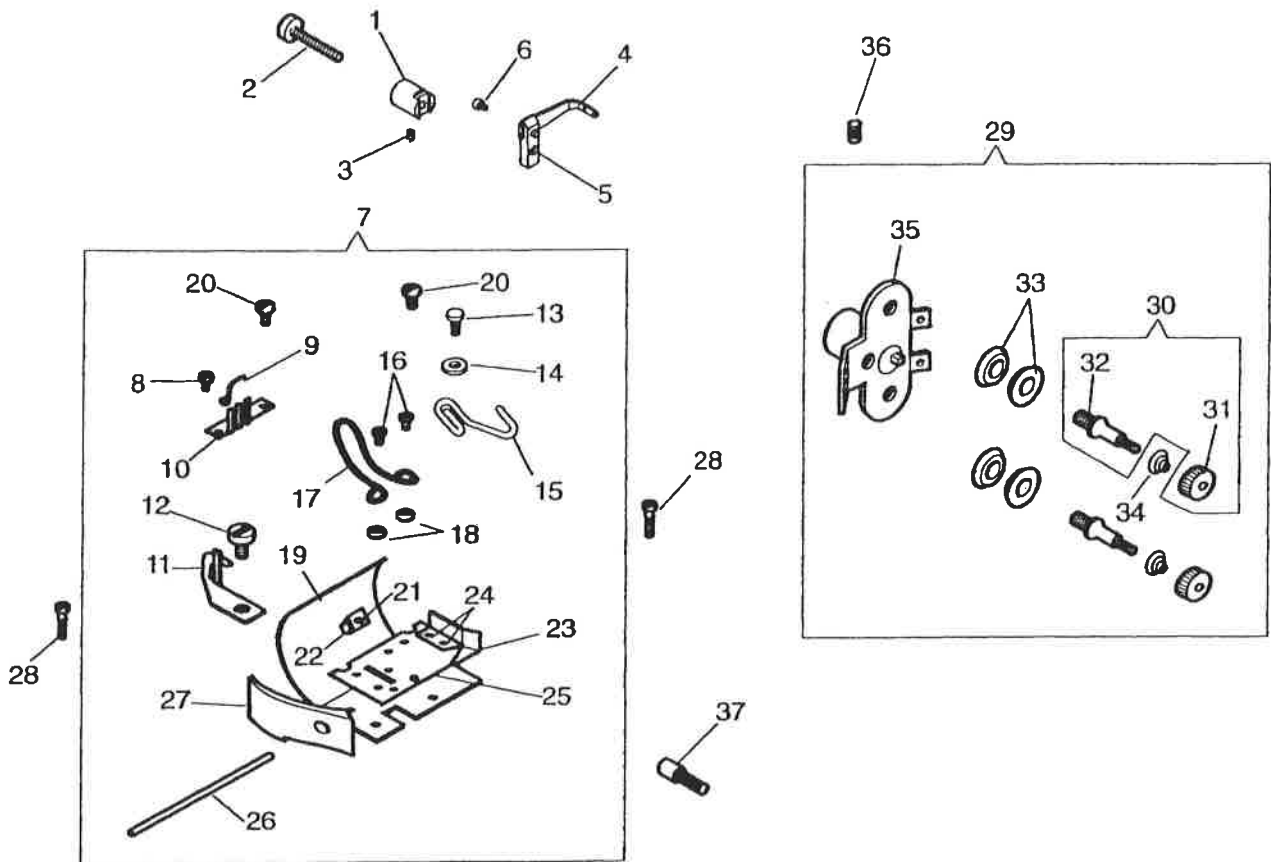
下軸
Bed Rotary Shaft



下軸
Bed Rotary Shaft

NO.	部品番号 PART NO.	L26	T26	個数 QTY	品名	DESCRIPTION
1	143659	*	*	1	下軸	Bed Rotary Shaft
2	416070	*	*	1	下軸カラー(ねじ付)	Bed Rotary Shaft Collar Assembly
3	8103	*	*	2	下軸カラー止ねじ	Set Screw 11/64X40 L=3.5
4	416028	*	*	1	下糸調子カム(組)	Thread (looper) Take-up Assembly
5	101266	*	*	2	下糸調子カム止ねじ	Set Screw 1/4X40 L=2.86
6	143645	*	*	1	下軸中間メタル	Bed Rotary Shaft Bushing (intermediate)
7	6046	*	*	1	下軸中間メタル止ねじ	Set Screw 15/64X28 L=17
8	143444	*	*	1	下軸メタル(右)	Bed Rotary Shaft Bushing Flanged (right) Assembly
9	100430	*	*	1	下軸メタル(右止ねじ)	Set Screw 15/64X28 L=17.33
10	143675	*	*	1	下軸ベルトプーリー(組)	Bed Rotary Shaft Sprocket Wheel Assembly
11	202253	*	*	1	プーリーリング	Sprocket Wheel Spring Flange
12	140409	*	*	2	下軸ベルトプーリー止ねじ	Set Screw 1/4X28 L=9.4
13	1368	*	*	1	下軸ベルトプーリー押しねじ	Screw 1/4X24 L=11
14	143499	*	*	1	下糸調子カムカバー	Oil and Lint Guard
15	100202	*	*	2	下糸調子カムカバー止ねじ	Screw 9/64X40 L=5.6
16	143674	*	*	1	下軸ベルトプーリー	Bed Rotary Shaft Sprocket Wheel
17	416070-9	*	*	1	下軸メタルカラー	Bed Rotary Shaft Collar

ルーパー糸掛
Looper Thread Guide

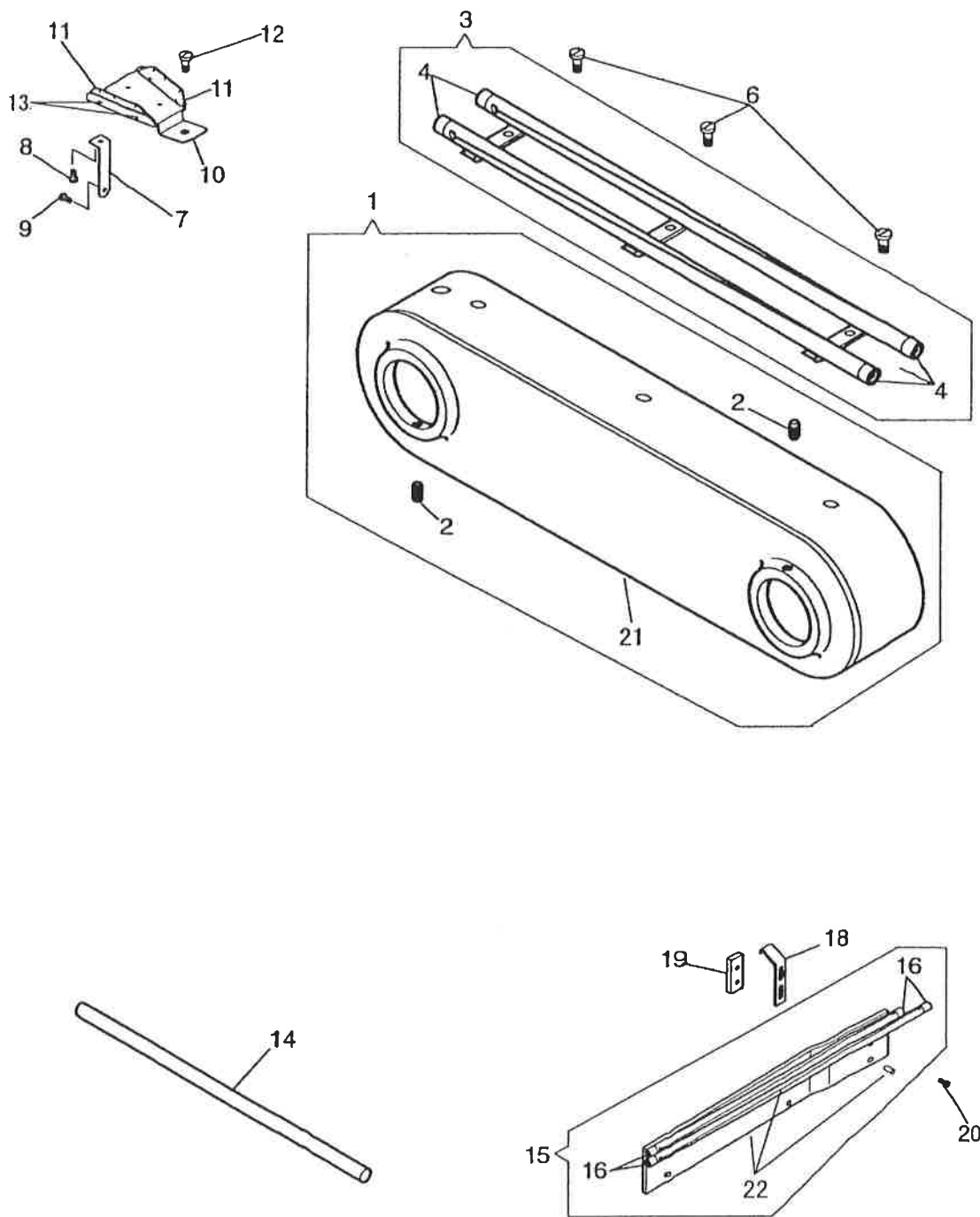


ルーパー糸掛

Looper Thread Guide

NO.	部品番号 PART NO.	L26	T26	個数 QTY	品名	DESCRIPTION
1	139120	*	*	1	ルーパー糸掛台メタル	Looper Thread Guide Bracket Holder
2	101167	*	*	1	ルーパー糸掛台止ねじ	Screw 15/64X28 L=23.4
3	100456	*	*	1	ルーパー糸掛台メタル止ねじ	Set Screw 15/64X28 L=3.2
4	143487	*	*	1	ルーパー糸掛	Looper Thread Guide
5	143548	*	*	1	ルーパー糸掛台	Looper Thread Guide Bracket
6	100206	*	*	1	ルーパー糸掛止ねじ	Screw 1/8X44 L=6
7	416085S	*	*	1	下糸案内台(組)	Thread (looper) Take-up Stripper Plate Bracket Assembly
8	100240	*	*	1	下糸案内(A)糸掛止ねじ	Screw 3/32X56 L=2.8
9	139157	*	*	1	下糸案内(A)糸掛	Thread Retainer
10	139317	*	*	1	下糸案内(A)	Thread Separator
11	139154	*	*	1	下糸案内(D)	Thread Guide
12	100237	*	*	1	下糸案内(D)止ねじ	Screw 9/64X40 L=3.6
13	100219	*	*	1	下糸案内(E)止ねじ	Screw 9/64X40 L=4.8
14	107071	*	*	1	ワッシャー	Washer
15	139155	*	*	1	下糸案内(E)	Thread Guide (right)
16	6333	*	*	2	下糸案内止ねじ	Screw 9/64X40 L=6.5
17	139148	*	*	1	下糸案内	Thread (looper) Take-up Stripper
18	107071	*	*	2	下糸案内受ワッシャー	Washer
19	139145	*	*	1	下糸調子板カバー	Cover
20	100219	*	*	2	下糸調子板止ねじ	Screw 9/64X40 L=4.8
21	151282-A	*	*	1	下糸調子板カバースプリング止ねじ	Screw 3/32X56 L=1.93
22	139147	*	*	1	下糸調子板カバースプリング	Lock Spring
23	139152	*	*	1	下糸調子板案内	Thread Guard
24	100665	*	*	2	下糸調子板案内止ねじ	Screw 3/32X56 L=2.2
25	143517	*	*	1	下糸調子板	Thread (looper) Take-up Stripper Plate
26	139146	*	*	1	下糸調子板カバーピン	Hinge Pin
27	143518	*	*	1	下糸案内台	Thread (looper) Take-up Stripper Plate Bracket
28	8060	*	*	2	下糸案内台止ねじ	Screw 9/64X40 L=8
29	416083	*	*	1	下糸調子土台(2本針組)	Tension (looper thread) Assembly
30	416082	*	*	2	下糸調子棒(ナット付)	Tension (looper thread) Screw Stud Assembly
31	101742	*	*	2	ローレットナット	Thumb Nut
32	141002	*	*	2	下糸調子皿芯棒	Tension (looper thread) Screw Stud
33	110106	*	*	4	下糸調子皿	Tension (looper thread) Disc
34	143514	*	*	2	下糸調子スプリング	Tension (looper thread) Spring
35	143567	*	*	1	下糸調子土台(組)	Tension (looper thread) Body
36	100430	*	*	1	下糸調子土台(2本針組)止ねじ	Screw 15/64X28 L=17.33
37	101250	*	*	1	下糸調子板カバー掛ねじ	Position Screw Stud 11/64X40 L=7

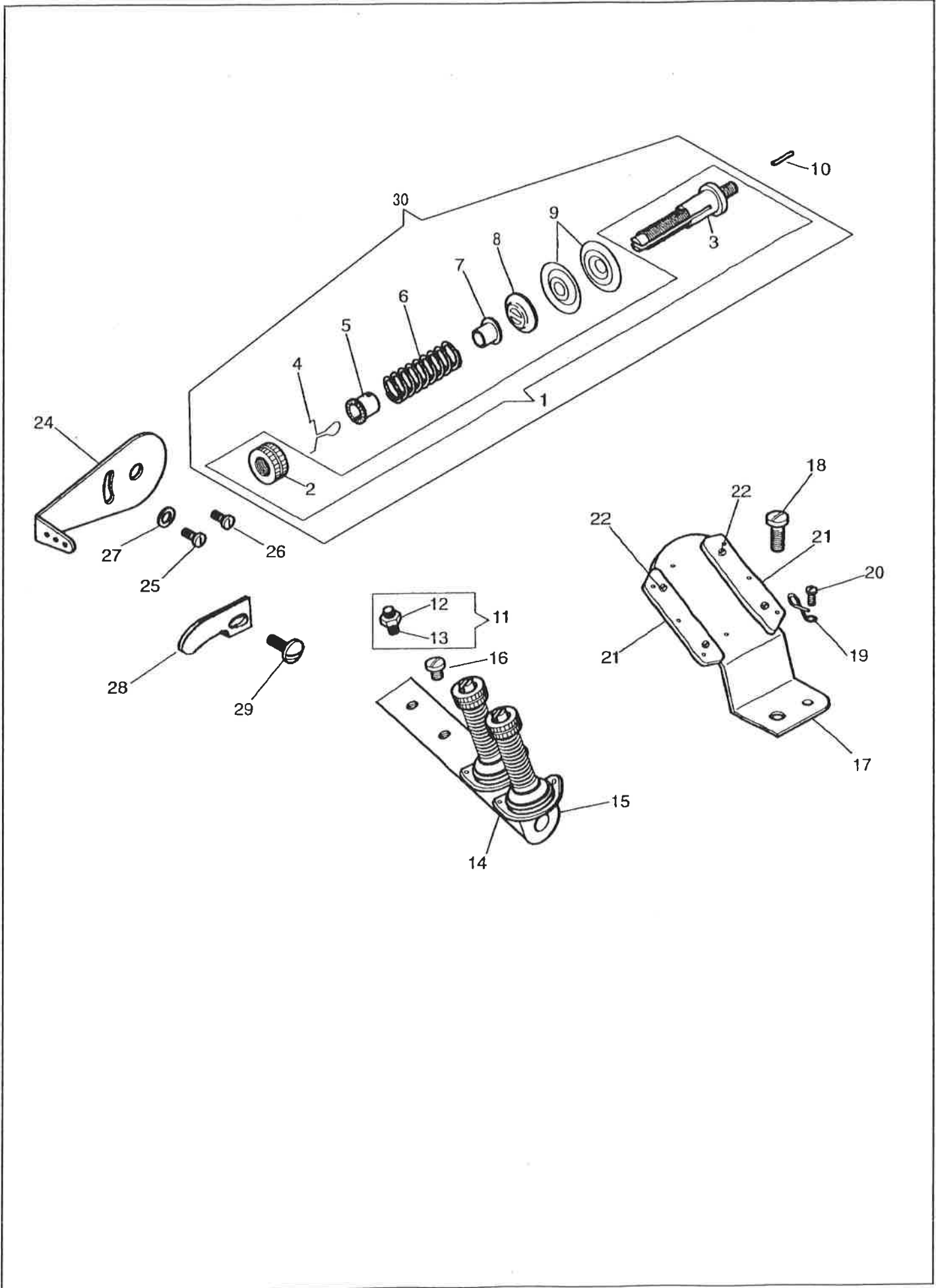
ルーパース掛、ベルトガード本体
Looper Thread Guide and Belt Guard



ルーパ一糸掛、ベルトガード本体
Looper Thread Guide and Belt Guard

NO.	部品番号 PART NO.	L26	T26	個数 QTY	品名	DESCRIPTION
1	416069S	*	*	1	ベルトガード本体(ねじ付)	Belt Guard Assembly
2	101448	*	*	2	ベルトガード本体止ねじ	Set Screw 1/4X24UNE
3	143544	*	*	1	下糸通しパイプ(組)	Thread Tube Assembly
4	139162	*	*	4	下糸通しパイプ(長)案内	Thread Tube Bushing
6	8040	*	*	3	下糸通しパイプ(組)止ねじ	Set Screw 9/64X40 L=8
7	139325S	*	*	1	糸案内板台(右)支え	Thread Guide Bracket Support
8	100237	*	*	1	糸案内板台(右)支え止ねじ(上)	Screw 9/64X40 L=3.6
9	100202-A	*	*	1	糸案内板台(右)支え止ねじ(下)	Screw 9/64X40 L=5.6
10	139324S	*	*	1	糸案内板台(右)	Thread (looper) Guide Bracket
11	139158	*	*	2	糸案内板(右、左)	Thread Guide
12	100176	*	*	1	糸案内板台(右)止ねじ	Screw 9/64X40 L=9.5
13	150342	*	*	4	糸案内板止ねじ	Screw 3/32X56 L=2
14	139281	*	*	1	下糸調子パイプ(C)	Thread Tube
15	416029S	*	*	1	下糸通し案内(組)	Thread (looper) Tube Assembly
16	139167	*	*	4	下糸通し案内	Thread (looper) Tube Bushing
18	139173	*	*	1	パイプ台スプリング	Cover Lock Spring
19	139174	*	*	1	パイプ台スプリング止板	Reinforcing Plate
20	100202-A	*	*	1	パイプ台スプリング止ねじ	Screw 9/64X40 L=5.6
21	143437S	*	*	1	ベルトガード本体	Belt Guard Body
22	139175	*	*	1	下糸通しパイプ台(組)	Tread (looper) Tube Bracket Assembly

上糸案内、糸調子
Needle Thread Guide and Tension

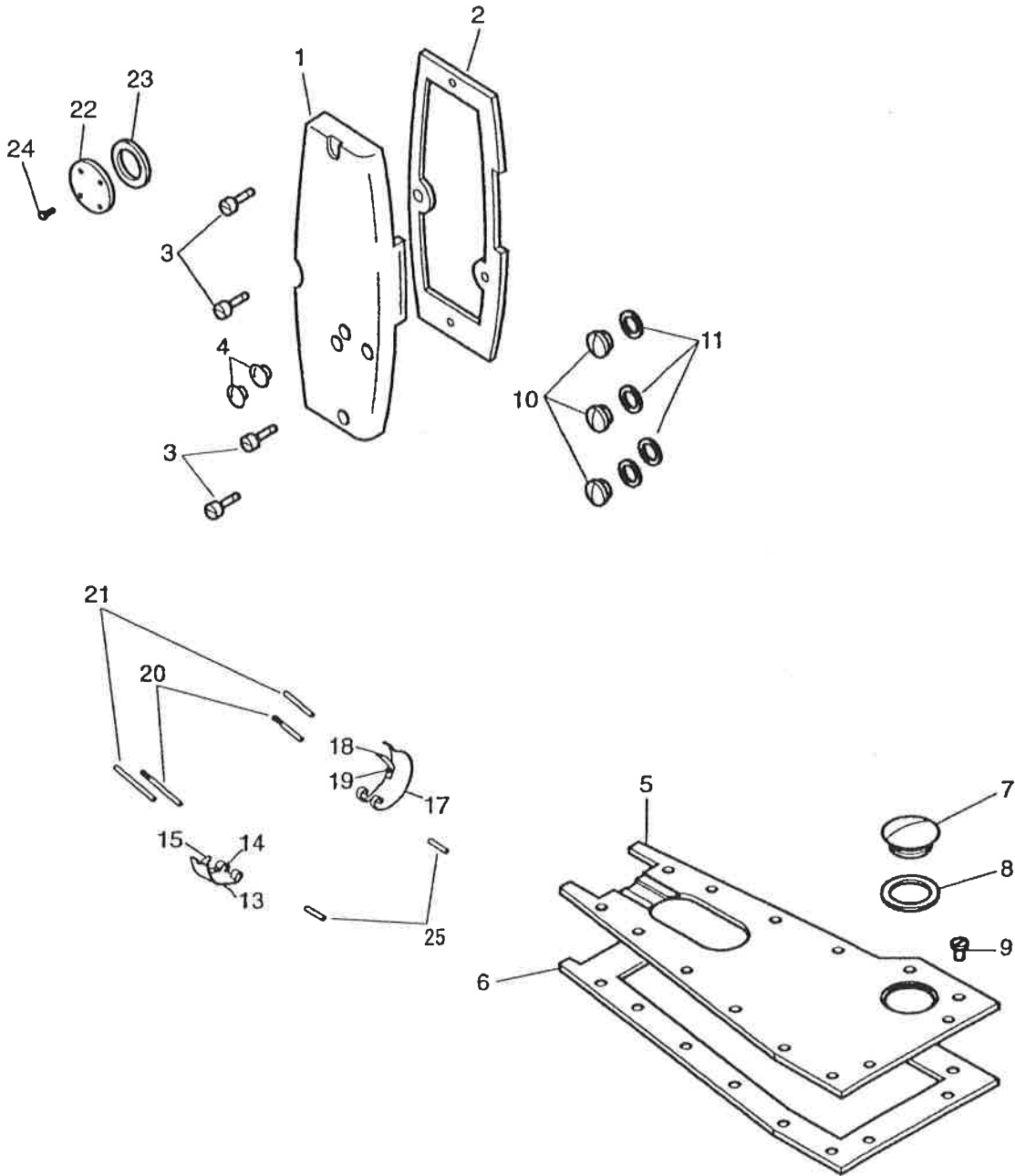


上糸案内、糸調子

Needle Thread Guide and Tension

NO.	部品番号 PART NO	L26	T26	個数 QTY	品名	DESCRIPTION
1	416104	*	*	2	上糸調子棒(ナット付)	Tension (needle thread) Screw Stud Assembly
2	153672	*	*	2	上糸調子ローレットナット	Thumb Nut
3	150326	*	*	2	上糸調子芯棒	Tension (needle thread) Screw Stud
4	143658	*	*	2	上糸調子(組)ストッパー	Locking Spring
5	143657	*	*	2	上糸調子(組)ラチェット	Tension Spring Bushing (large)
6	131741	-	*	2	糸調子ばね	Tension (needle thread) Spring
6	143656	*	-	2	糸調子ばね	Tension (needle thread) Spring
7	159538	*	*	2	上糸調子皿押え	Tension Spring Bushing (small)
8	132572	*	*	2	丸一皿	Tension (needle thread) Releasing Disc
9	102102	*	*	4	上糸調子(組)(太)	Tension (needle thread) Disc
10	154988	*	*	2	上糸調子浮かしピン	Releasing Pin
11	416010	*	*	1	上糸ゆるめ軸制限ねじ(組)	Screw and Nut
12	10652	*	*	1	上糸調子台止ナット	Nut
13	100316	*	*	1	上糸ゆるめ軸制限ねじ	Screw 11/64X40 L=11.4
14	131696	*	*	2	上糸調子(組)糸掛	Thread Guide
15	168002S	*	*	1	上糸調子台	Tension (needle thread) Bracket
16	8064	*	*	1	上糸調子台栓	Screw 11/64X40 L=4
17	139331S	*	*	1	糸案内板台(左)	Thread (needle) Guide Bracket
18	140443	*	*	1	糸案内板台(左)止ねじ	Screw 3/16X32 L=22.2
19	139177	*	*	1	糸案内(左)	Thread (needle) Eyelet
20	100219	*	*	1	糸案内(左)止ねじ	Screw 9/64X40 L=4.8
21	139158	*	*	2	糸案内板(右、左)	Thread Guide
22	8031	*	*	4	糸案内板止ねじ	Screw 3/32X56 L=4
24	143571	*	*	1	上板調子板	Thread (needle) Eyelet
25	100176	*	*	1	上板調子板止ねじ	Screw 9/64X40 L=9.5
26	100724	*	*	1	上板調子板段ねじ	Screw 11/64X40 L=6
27	107071	*	*	1	ワッシャー	Washer
28	143570	*	*	1	アーム糸掛(下)	Thread Guide
29	140180	*	*	1	アーム糸掛(下)止ねじ	Screw 9/64X40 L=5.2
30	102102C	-	*	2	上糸調子組(太)	Tension (needle thread) Assembly
30	143656C	*	-	2	上糸調子組(細)	Tension (needle thread) Assembly

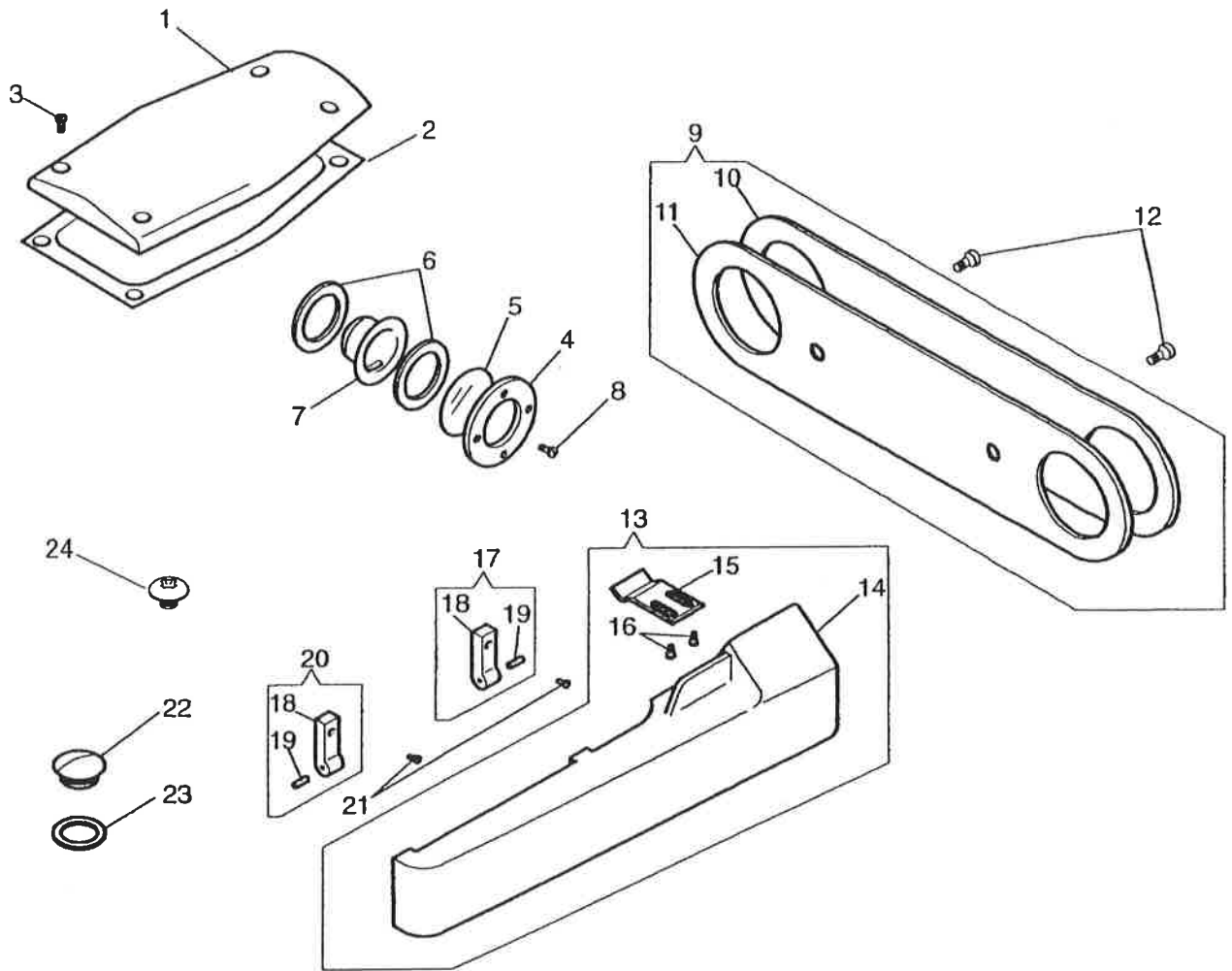
面板、ベッドカバー
Face Plate and Bed Cover



面板、ベッドカバー
Face Plate and Bed Cover

NO.	部品番号 PART NO.	L26	T26	個数 QTY	品名	DESCRIPTION
1	122160SA	*	*	1	面板	Face Plate
2	143543	*	*	1	面板パッキン	Gasket
3	6604	*	*	4	面板止ねじ	Screw 9/64X40 L=12
4	20171	*	*	2	ゴム栓	Face Plate Plug
5	143433SC	*	*	1	ベッド上カバー(組)	Bed Cover Assembly
6	143434	*	*	1	ベッド上カバーパッキン	Gasket
7	140999	*	*	1	ベッド上板栓	Screw 15/16X16UN
8	143435	*	*	1	ベッド上板栓パッキン	Gasket
9	140295	*	*	14	ベッド上カバー止ねじ	Screw 9/64X40 L=9.5
10	139510	*	*	3	ベッド腕栓	Oil Plug
11	139509	*	*	4	パッキン(ベッド)	Gasket
13	143464	*	-	1	ルーパーカバー(左) 1/8, 5/32	Looper Gate (left) 1/8, 5/32
13	143466	*	-	1	ルーパーカバー(左) 3/16, 1/4	Looper Gate (left) 3/16, 1/4
13	143468	-	*	1	ルーパーカバー(左) 3/16, 1/4	Looper Gate (left) 3/16, 1/4
14	151282	*	*	1	ルーパーカバースプリング止ねじ	Screw 3/32X56 L=1.93
15	143470	*	*	1	ルーパーカバー(左)スプリング	Looper Gate (left) Lock Spring
17	143471	*	-	1	ルーパーカバー(右) 1/8, 5/32	Looper Gate (right) 1/8, 5/32
17	143473	*	-	1	ルーパーカバー(右) 3/16, 1/4	Looper Gate (right) 3/16, 1/4
17	143475	-	*	1	ルーパーカバー(右) 3/16, 1/4	Looper Gate (right) 3/16, 1/4
18	143477	*	*	1	ルーパーカバー(右)スプリング	Looper Gate (right) Lock Spring
19	151282	*	*	1	ルーパーカバースプリング止ねじ	Screw 3/32X56 L=1.93
20	143479	*	*	2	ルーパーカバーピンねじ	Hinge Screw Stud 9/64X40 L=5.6
21	143480	*	*	2	ルーパーカバーピン受ピン	Position Pin
22	139030	*	*	1	下軸カバー板(左)	Cover
23	143643	*	*	1	下軸メタル(左)Oリング	"O" Ring
24	100202	*	*	4	下軸カバー板(左)止ねじ	Screw 9/64X40 L=5.6
25	143478	*	*	2	ルーパーカバーピンA	Hinge Pin

上板、糸通しカバー
Arm Top Cover and Thread Guide Cover

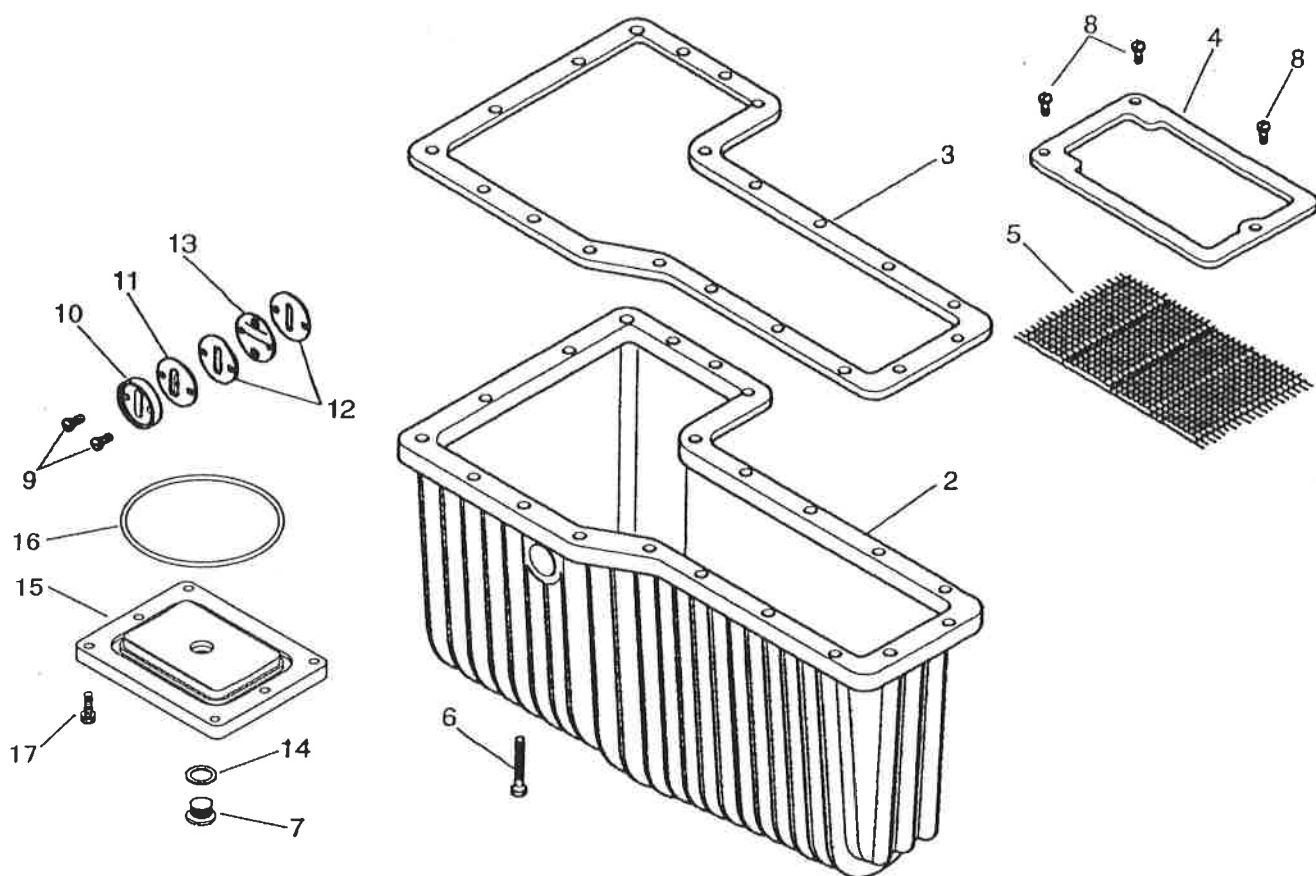


上板、糸通しカバー

Arm Top Cover and Thread Guide Cover

NO.	部品番号 PART NO.	L26	T26	個数 QTY	品名	DESCRIPTION
1	146829SA	*	*	1	上板	Arm Top Cover
2	146508	*	*	1	上板パッキン	Gasket
3	151369	*	*	4	上板止ねじ	Screw 11/64X40 L=9.5
4	145458	*	*	1	給油窓板	Oil Flow Window Cap
5	143062	*	*	1	給油窓	Oil Flow Window
6	143061	*	*	2	給油窓パッキン	Gasket
7	146591	*	*	1	給油窓枠	Oil Flow Body
8	100202-A	*	*	4	給油窓板止ねじ	Screw 9/64X40 L=5.6
9	139036S	*	*	1	ベルトガードカバー(組)	Belt Guard Cover Assembly
10	139035	*	*	1	ベルトガードカバー	Belt Guard Cover
11	139037	*	*	1	ベルトガードカバーパッキン	Gasket
12	100690	*	*	2	ベルトガードカバー止ねじ	Screw 3/16X32 L=13.5
13	143522S	*	*	1	下糸通しカバー(組)	Thread (looper) Guide Cover Assembly
14	143521S	*	*	1	下糸通しカバー	Thread (looper) Guide Cover
15	139171	*	*	1	下糸通しカバースプリング	Cover Catch
16	8031	*	*	2	下糸通しカバースプリング止ねじ	Screw 3/32X56 L=4
17	139520	*	*	1	ヒンジ(右)(組)	Hinge Plate (right) Assembly
18	372224S	*	*	2	ヒンジ	Hinge Plate
19	112162	*	*	2	下糸カバー蝶番ピン	Hinge Pin
20	139519	*	*	1	ヒンジ(左)(組)	Hinge Plate (left) Assembly
21	6604	*	*	2	ヒンジ止ねじ	Screw 9/64X40 L=12
22	150608	*	*	1	下軸栓	Screw 1/2X28
23	139017	*	*	1	ワッシャー	Washer
24	30046	*	*	1	アース線止ねじ	Screw M4X0.7 L=4

油タンク、油濾し
Oil Reservoir and Reservoir Screen

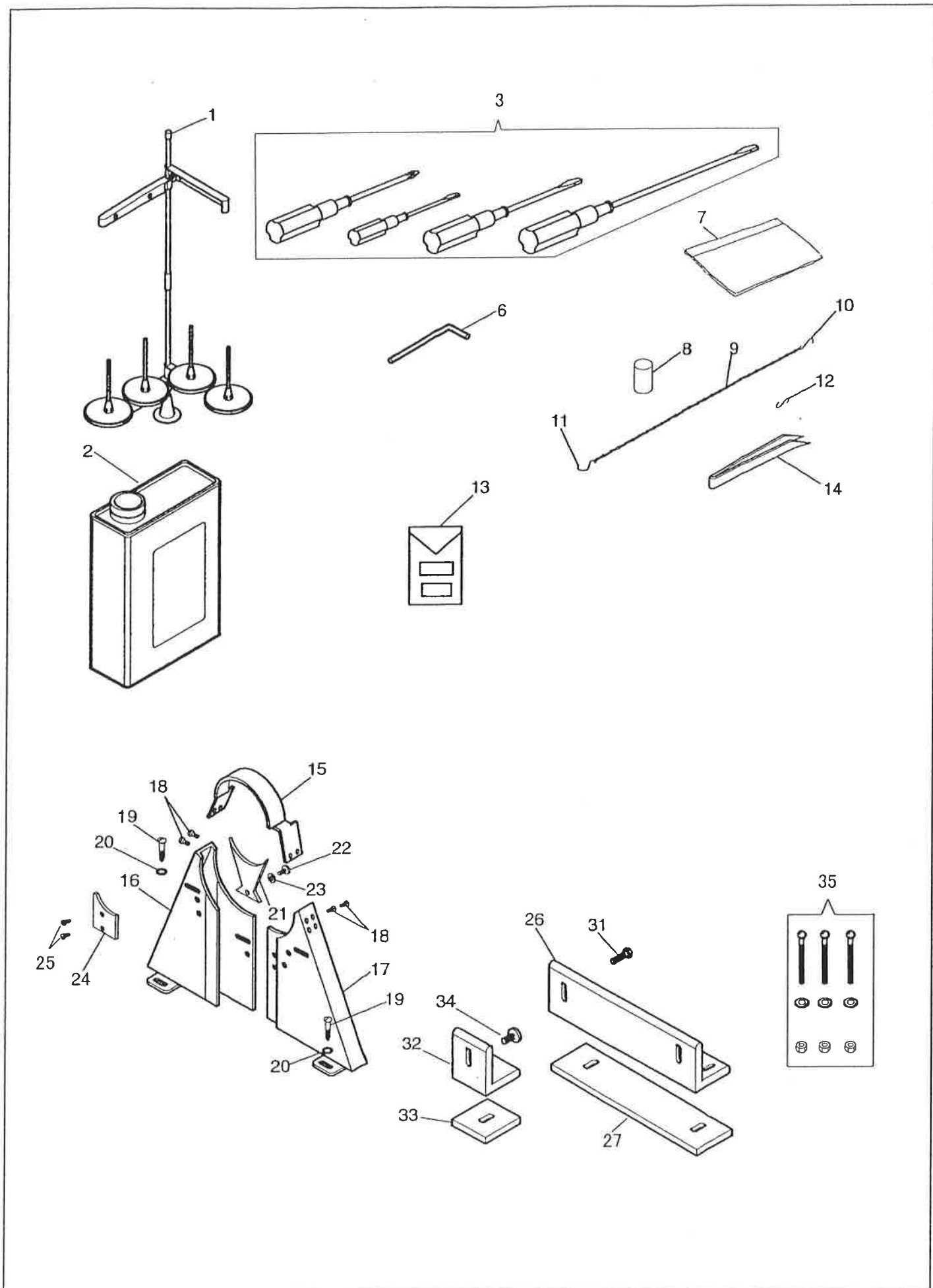


油タンク、油濾し

Oil Reservoir and Oil Reservoir Screen

NO.	部品番号 PART NO.	L26	T26	個数 QTY	品名	DESCRIPTION
2	143602S	*	*	1	油タンク	Oil Reservoir
3	143508	*	*	1	油タンクパッキン	Oil Reservoir Gasket
4	143542	*	*	1	油濾し押え板	Oil Reservoir Screen Frame
5	143509	*	*	1	油濾し	Oil Reservoir Screen
6	100966	*	*	21	油タンク止ねじ	Screw 3/16X28 L=15.9
7	141139	*	*	1	油ぬきねじ	Oil Reservoir Drain Plug
8	8044	*	*	3	油濾し押え板止ねじ	Screw 1/8X44 L=6
9	101485	*	*	2	油タンクゲージ止ねじ	Screw 11/64X40 L=12.7
10	164134	*	*	1	油タンク還流窓(A)押え	Oil Reservoir Sight Gauge Window Retainer
11	164133	*	*	1	油タンク還流窓(A)	Oil Reservoir Sight Gauge Window
12	164132	*	*	2	油タンク窓パッキン	Gasket
13	143601	*	*	1	油タンク還流窓	Sight Gauge Background Disc
14	141139-A	*	*	1	油タンク オリング	"O" Ring
15	143603S	*	*	1	油タンク窓	Oil Reservoir bottom plate
16	143604	*	*	1	オリング	"O" Ring
17	31092	*	*	8	油タンク窓止ねじ	Screw M4x0.7 L=12

付属品
Accessories

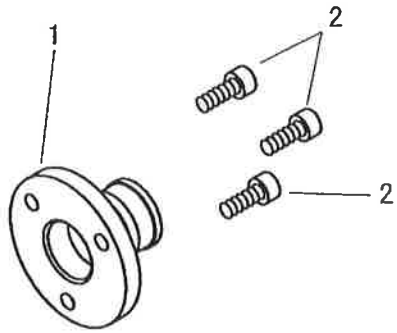


付属品
Accessories

NO.	部品番号 PART NO.	L26	T26	個数 QTY	品名	DESCRIPTION
1	416076	*	*	1	糸立て台セット	Thread Unwinder Assembly
2	11193	*	*	2	油	Oil
3	25649C	*	*	1	ドライバー(4点組)	Screw Driver complete
6	19458	*	*	1	六角レンチ(3ミリ)	Wrench
7	8132-B	*	*	1	部品袋	Accessories Pack
8	139190	*	*	2	ベッドクッション	Machine Cushion
9	13079	*	*	1	くさり(1000 mm)	Foot Lever Chain (1000 mm)
10	156864	*	*	1	くさりフック(中)	Foot Lever Chain Hook
11	156865	*	*	1	くさりフック(小)	Foot Lever Chain Hook
12	104879	*	*	1	くさりフック(大)	Chain Connecting Link
13	N2616	*	-	4	針 TV X 7 #16	Needle
13	N4621	-	*	4	針 UY X 128GAS #21	Needle
14	11196	*	*	1	ピンセット	Tweezers
15	372833S	*	-	1	ベルトガード(上)	Belt Guard (upper)
15	372834S	-	*	1	ベルトガード(上)	Belt Guard (upper)
16	372832S	*	*	1	ベルトガード(右)	Belt Guard (right)
17	372831S	*	*	1	ベルトガード(左)	Belt Guard (left)
18	54421108	*	*	4	ベルトガード(上)止ねじ	Screw M3 L=8
19	10734-24	*	*	4	ベルトガード(右、左)止ねじ	Wood Screw
20	27187	*	*	4	ワッシャー	Washer
21	372835	*	-	1	ベルトガード補助板(A)	Belt Guard Plate
22	54421208	*	*	1	ベルトガード補助板(A)止ねじ	Screw M4 L=8
23	31207	*	*	1	ワッシャー	Washer
24	372209	-	*	1	ベルトガード補助板(A)	Belt Guard Plate
25	54421208	-	*	2	ベルトガード補助板(A)止ねじ	Screw M4 L=8
26	122794S	*	*	1	側板(A) (長)	Machine Mounting Bracket (long)
27	122796	*	*	1	側板(A) (長)クッション	Bracket (long) Pad
31	141464	*	*	2	ボルト	Bolt
32	122795S	*	*	1	側板(B) (短)	Machine Mounting Bracket (short)
33	122797	*	*	1	側板(B) (短)クッション	Bracket (short) Pad
34	1368	*	*	1	側板(B) (短)止ねじ	Screw 1/4X24 L=11
35	8126S	*	*	1	側板止ねじ (組)	Bolt, Nut, Washer

別売品

Parts Available at Extra Charge

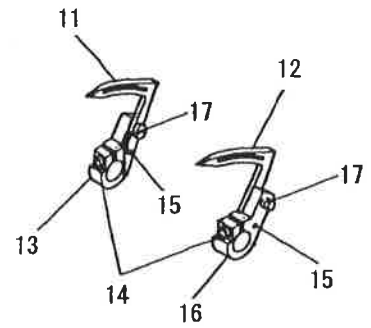
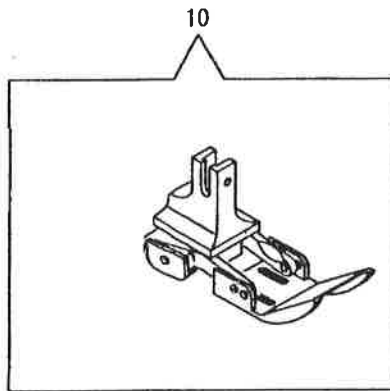
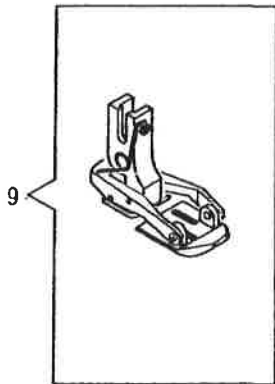
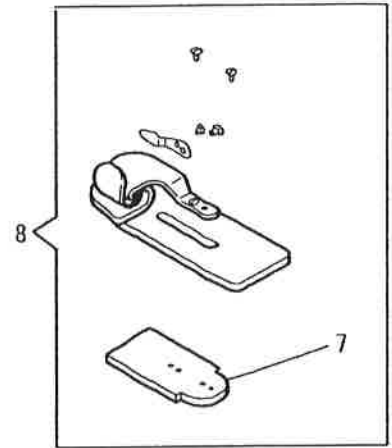
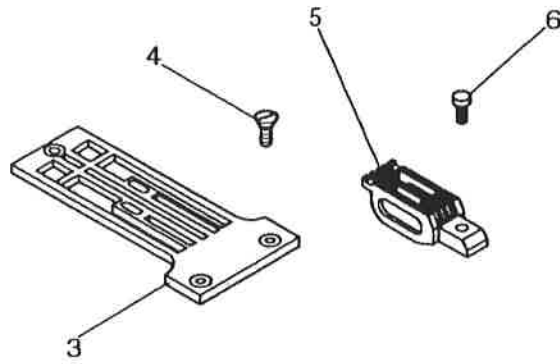
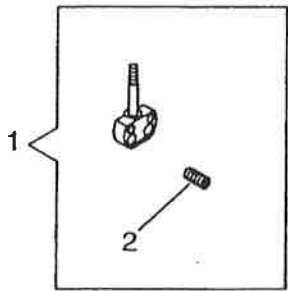


別売品

Parts Available at Extra Charge

NO.	部品番号 PART NO.	L26	T26	個数 QTY	品名	DESCRIPTION
1	139434	*	-	1	センサーアダプター	Sensor Adaptor
2	18065	*	-	3	センサーアダプター止ねじ	Screw M5X0.8 L=14

ゲージ部品 1
Gauge Parts 1



ゲージ部品 1
Gauge Parts 1

NO.	部品番号 PART NO	L26	T26	個数 QTY	品名	DESCRIPTION
1	-	*	*	1	針株	Needle Clamp
2	101498	*	*	2	針止めねじ	Screw 11/64X40 L=1.97
3	-	*	*	1	針板	Throat Plate
4	100691	*	*	3	針板止めねじ	Screw 11/64X40 L=9.1
5	-	*	*	1	送り歯	Feed Dog
6	101255	*	*	1	送り歯止めねじ	Screw 13/64X36 L=9.5
7	139366	*	*	1	バインダー受台	Lap Seam Feller Slide
8	-	*	*	1	バインダー(組)	Lap Seam Feller Assembly
9	-	*	-	1	押え金(組)	Presser Foot Assembly
10	-	-	*	1	押え金(組)	Presser Foot Plate Assembly
11	-	*	*	1	ルーパー(後)	Looper (back)
12	-	*	*	1	ルーパー(前)	Looper (front)
13	143481	*	*	1	ルーパーホルダー(後)	Looper Holder (back)
14	141158	*	*	2	ルーパーホルダー締めねじ	Screw 11/64X40 L=7.3
15	132850	*	*	2	セルロックピン	Position Pin
16	143482	*	*	1	ルーパーホルダー(前)	Looper Holder (front)
17	140393	*	*	2	ルーパー止めねじ	Clamping Screw 11/64X40 L=6.4

ゲージ部品 2
Gauge Parts 2

品名	針幅 GAUGE SIZE	針株	針板	送り歯	押え金(組)	バインダー(組)	ルーパー(後)	ルーパー(前)	
Model name	inch	mm	Throat Plate	Feed Dog	Presser Foot Assembly	Lap Seam Feller Assembly	Looper (back)	Looper (front)	
L26	1/8	(3.2)	139116-4	139538-4	139537	121492-4	121586L4	132819	132822
	5/32	(4.0)	139116-5	139538-5	139537	121492-5	121586L5	132820	132823
	3/16	(4.8)	139116-6	122572-6	122571-6	121492-6	121586L6	132820	132823
	1/4	(6.4)	139116-8	139541-8	139540-8	121492-8	121586L8	132821	132824
T26	3/16	(4.8)	139116-6	139385-6	139414-6	139420-6	121629T6	132820	132823
	1/4	(6.4)	139116-8	139385-8	139414-8	139420-8	121629T8	132821	132824

SEIKO SEWING MACHINE CO., LTD.

2-13-6 Sakaecho, Funabashi-shi Chiba Prefecture,
273-0018, Japan

TEL: 81-47-420-3561 (Overseas dept.)

FAX: 81-47-420-3560

E-mail: export@seiko-sewing.co.jp

<http://www.seiko-sewing.co.jp/>

セイコーミシン株式会社

〒273-0018 千葉県船橋市栄町2-13-6

TEL: 047-420-3561, IP電話: 050-3535-3491

FAX: 047-420-3560

E-mail: eigyo@seiko-sewing.co.jp

(国内営業)

Parts No. PB39700 (0417)

Rev. 2