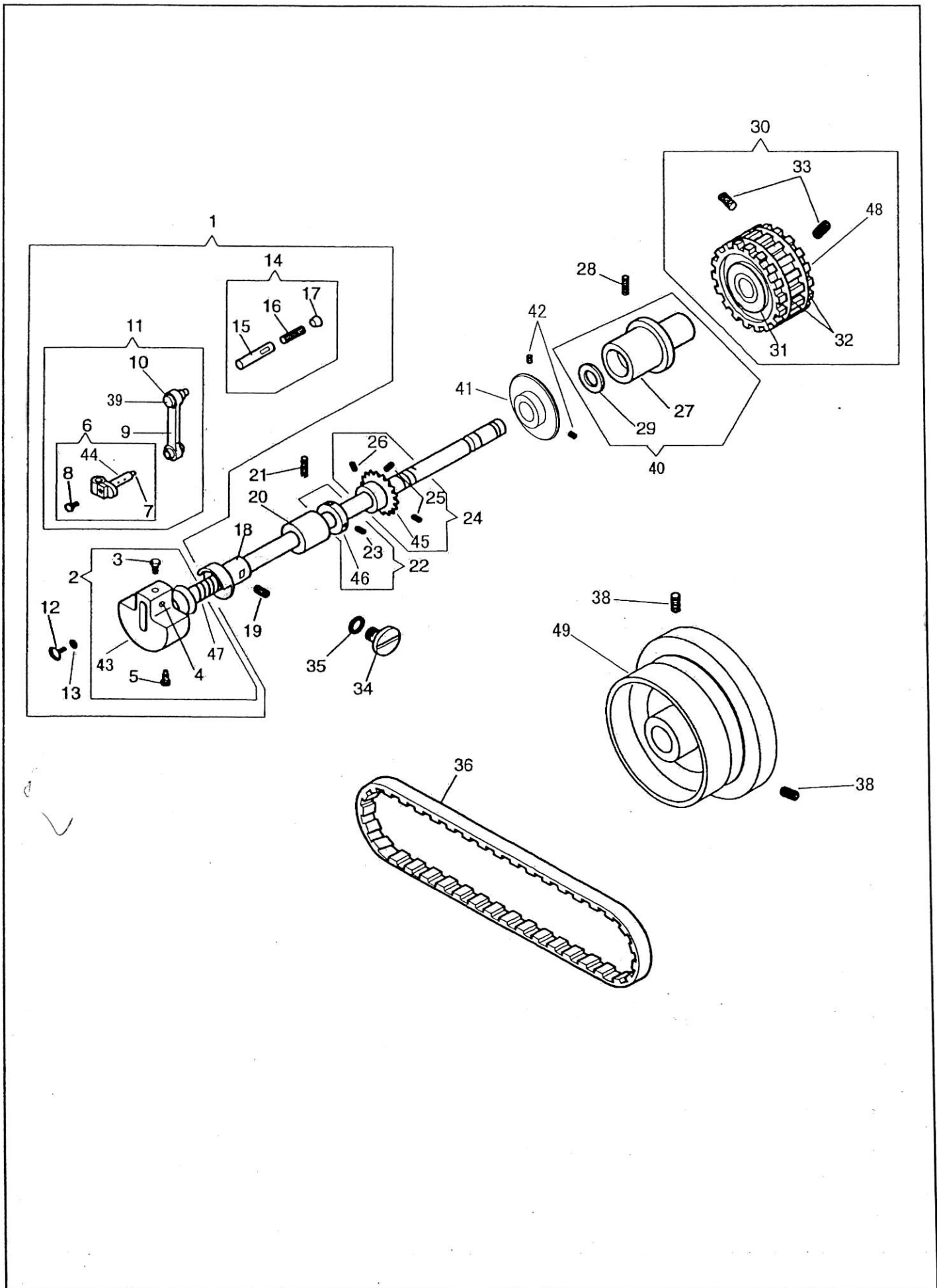


上軸、プーリー
Arm Shaft and Machine Pulley

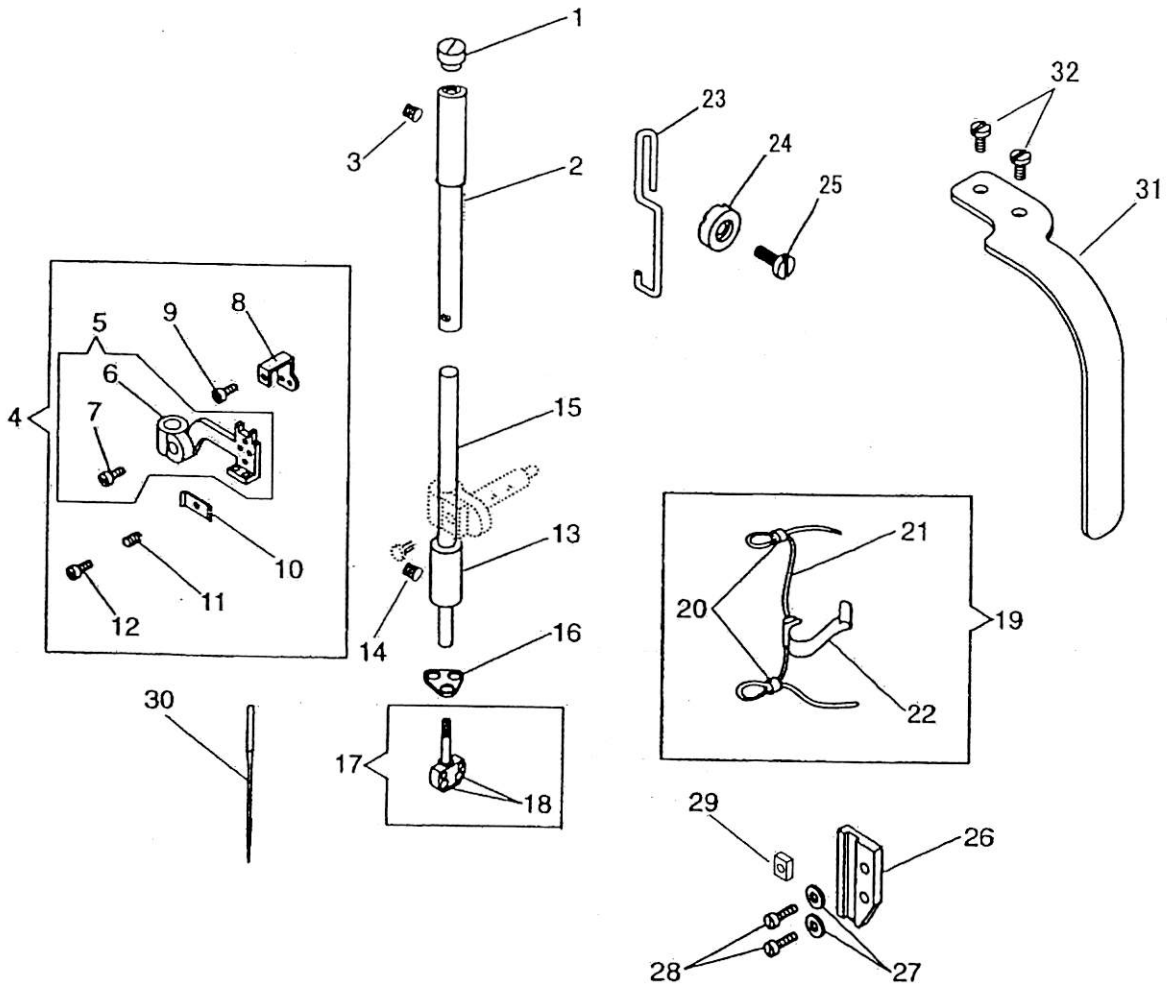


上軸、プーリー

Arm Shaft and Machine Pulley

NO.	部品番号 PART NO.	L26	T26	個数 QTY	品名	DESCRIPTION
1	416105	*	-	1	上軸(組)	Arm Rotary Shaft Assembly
1	416107	-	*	1	上軸(組)	Arm Rotary Shaft Assembly
2	416097	*	-	1	上軸・クランクカム(組)	Arm Rotary Shaft and Crank
2	416099	-	*	1	上軸・クランクカム(組)	Arm Rotary Shaft and Crank
3	140552	*	*	1	クランクカム締めねじ	Screw 1/4X40 L=12.6
4	108270	*	*	1	針棒クランクピン止めねじ	Set Screw 1/4X40 L=8
5	140542	*	*	1	クランクカム止めねじ	Position Screw 9/32X28
6	416123	*	*	1	針棒抱き(組)	Needle Bar Connecting Stud Assembly
7	143619	*	*	1	油芯	Oil Wick
8	8060	*	*	1	針棒抱き締めねじ	Screw 9/64X40 L=8
9	121321A	*	*	1	針棒クランク	Needle Bar Connecting Link
10	114475	*	*	1	針棒クランクパッキン	Needle Bar Connecting Link Screw Cap Disc
11	416122	*	*	1	針棒クランク・針棒抱き(組)	Needle Bar Connecting Link Assembly
12	140359	*	*	1	上軸油栓	Arm Rotary Shaft Screw Plug (front)
13	143236	*	*	1	上軸油栓パッキン	Washer
14	372827	*	*	1	針棒クランクピン(組)	Needle Bar Connecting Link Hinge Stud Assembly
15	120810A	*	*	1	針棒クランクピン	Needle Bar Connecting Link Hinge Stud
16	372828	*	*	1	油芯	Oil Wick
17	16292	*	*	1	油栓	Hinge Stud Plug
18	103163	*	*	1	上軸前メタル(パイプ付)	Arm Rotary Shaft Flanged Bushing (front) Assembly
19	6046	*	*	1	上軸前メタル止めねじ	Set Screw 15/64X28 L=17
20	152503	*	*	1	上軸中間メタル	Arm Rotary Shaft Bushing (center)
21	140296	*	*	1	上軸中間メタル止めねじ	Set Screw 9/32X28
22	416119	*	*	1	上軸カラー(ねじ付)	Arm Rotary Shaft Thrust Collar Assembly
23	100624	*	*	2	上軸カラー止めねじ	Set Screw 11/64X40 L=5.5
24	416118	*	*	1	上軸ギヤー(ねじ付)	Bevel Gear Assembly
25	10828	*	*	2	上軸ギヤー止めねじ(B)	Set Screw 1/4X40 L=5
26	140333	*	*	1	上軸ギヤー止めねじ(A)	Screw 1/4X40 L=7.7
27	372221	*	*	1	上軸メタル(後)	Arm Rotary Shaft Flanged Bushing (back)
28	140296	*	*	1	上軸メタル(後)止めねじ	Set Screw 9/32X28
29	540707	*	*	1	オイルシール	Oil Retaining Ring
30	416132	*	*	1	上ベルトプーリー(組)	Arm Rotary Shaft Sprocket Wheel Assembly
31	372796	*	*	2	上軸ベアリング	Ball Bearing
32	202253	*	*	2	プーリーリング	Sprocket Wheel Spring Flange
33	141146	*	*	2	上ベルトプーリー止めねじ	Set Screw 1/4X28 L=6.7
34	141403	*	*	1	上軸栓	Screw 5/8X28UN
35	139018	*	*	1	上軸栓パッキン	Washer
36	264715	*	*	1	タイミングベルト	Bed Rotary Shaft Belt
38	151283	*	*	2	プーリー止めねじ	Set Screw 15/64X28 L=16.6
39	139533	*	*	1	針棒クランクキャップ	Screw Cap
40	416131	*	*	1	上軸メタル(後)(組)	Arm Rotary Shaft Flanged Bushing Assembly
41	160001	*	*	1	オイルセパレーター	Oil Separator
42	37229	*	*	2	オイルセパレーター止めねじ	Set Screw M4X0.7 L=5
43	104425	*	-	1	クランクカム	Needle Bar Crank
43	143635	-	*	1	クランクカム	Needle Bar Crank
44	143495	*	*	1	針棒抱き	Needle Bar Connecting Stud
45	146864	*	*	1	上軸ギヤー	Bevel Gear
46	147468	*	*	1	上軸カラー	Arm Rotary Shaft Thrust Collar
47	372220	*	*	1	上軸	Arm Rotary Shaft
48	375143	*	*	1	上軸ベルトプーリー	Arm Rotary Shaft Sprocket Wheel
49	139419-A	-	*	1	プーリー	Machine Pulley
49	139484-B	*	-	1	プーリー	Machine Pulley

針棒、天秤
Needle Bar and Thread Take-up

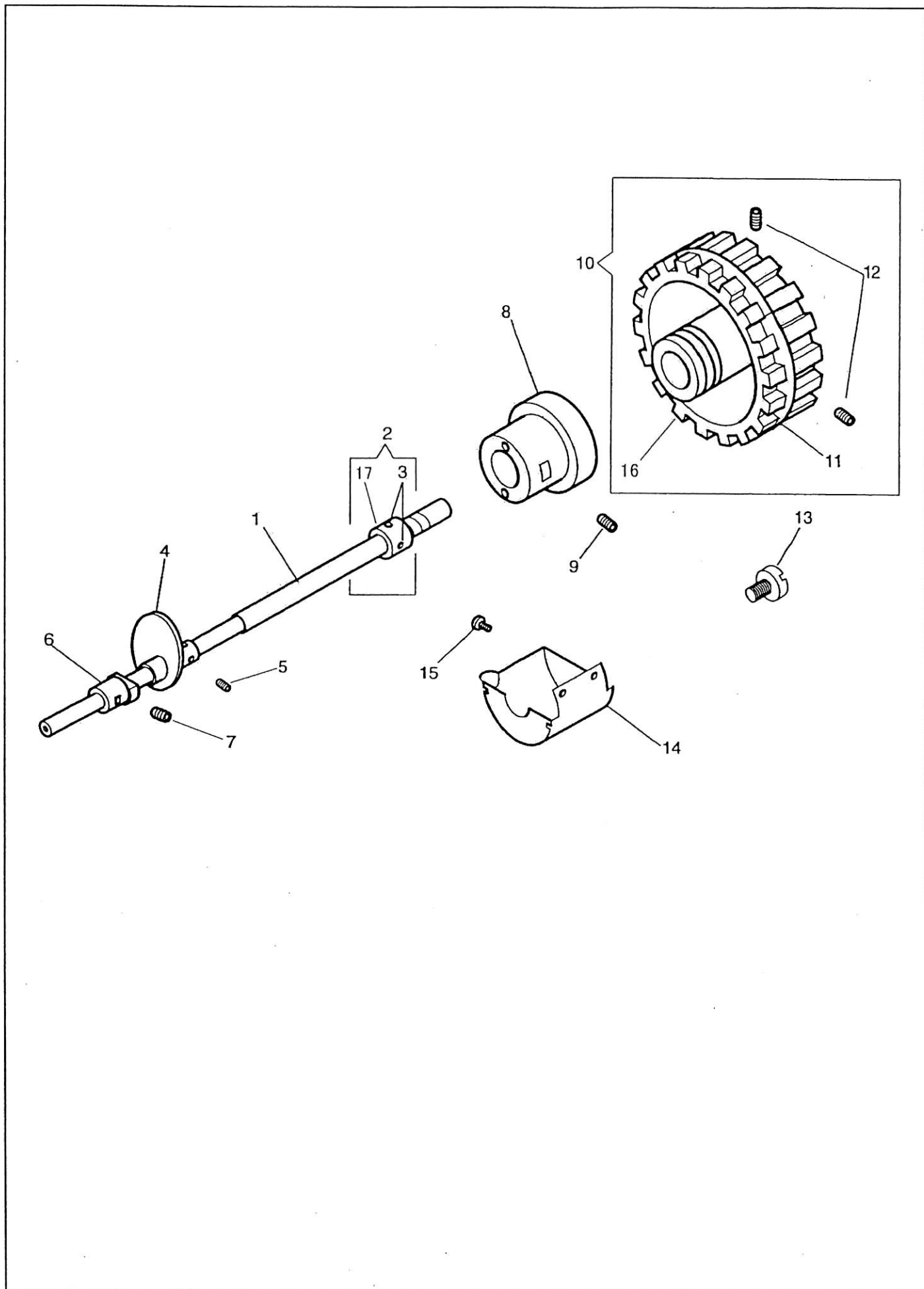


針棒、天秤

Needle Bar and Thread Take-up

NO.	部品番号 PART NO.	L26	T26	個数 QTY	品名	DESCRIPTION
1	140440	*	*	1	針棒メタル(上)栓	Screw 11/32X28 L=7
2	146576	*	*	1	針棒メタル(上)	Needle Bar Bushing (upper)
3	101133	*	*	1	針棒メタル(上)止ねじ	Set Screw 15/64X28 L=3.8
4	416128	*	*	1	天秤・上糸押え・天秤糸通し(組)	Thread (needle) Take-up Assembly
5	416033	*	*	1	天秤(ねじ付)	Thread (needle) Take-up with 8060
6	139179	*	*	1	天秤	Thread (needle) Take-up
7	8060	*	*	1	天秤締めねじ	Screw 9/64X40 L=8
8	139196	*	*	1	天秤糸通し	Thread (needle) Take-up Extension
9	101449	*	*	1	天秤糸通し止ねじ	Screw No.2-64UNF
10	154095	*	*	1	天秤糸押え	Thread (needle) Take-up Plate
11	168164	*	*	1	天秤糸押えスプリング	Spring
12	7016	*	*	1	天秤糸押え段ねじ	Screw 3/32X56 L=4
13	372799	*	*	1	針棒メタル(下)	Needle Bar Bushing (lower)
14	101133	*	*	1	針棒メタル(下)止ねじ	Set Screw 15/64X28 L=3.8
15	146573	*	*	1	針棒	Needle Bar
16	143497	*	*	1	針棒糸掛	Needle Clamp Thread Guide
17	-	*	*	1	針株(ねじ付)	Needle Clamp Assembly
18	-	*	*	2	針止	Set Screw
19	146805	*	*	1	針棒油芯(組)	Needle Bar Bushing Oil Wick Assembly
20	146580	*	*	2	針棒油芯クリップ	Oil Wick Clip
21	146804	*	*	1	針棒油芯	Needle Bar Bushing Oil Wick
22	146703	*	*	1	針棒油芯押え	Oil Wick Clamp and Retainer
23	139198	*	*	1	糸調子掛	Slack Thread Controller
24	131496	*	*	1	糸調子掛押え	Slack Thread Controller Clamp
25	100997	*	*	1	糸調子掛押え止ねじ	Screw 9/64X40 L=9.5
26	146908	*	*	1	針棒クランク案内	Slide Block Guide
27	159456	*	*	2	針棒クランク案内止ワッシャー	Washer
28	101485	*	*	2	針棒クランク案内止ねじ	Screw 11/64X40 L=12.7
29	139111	*	*	1	角玉	Slide Block
30	N2616	*	-	2	針 TV X 7 #16	Needle
30	N4621	-	*	2	針 UY X 128GAS #21	Needle
31	375116	*	*	1	天秤カバー	Tread Take-up Cover
32	8040	*	*	2	天秤カバー止ねじ	Screw 9/64X40 L=8

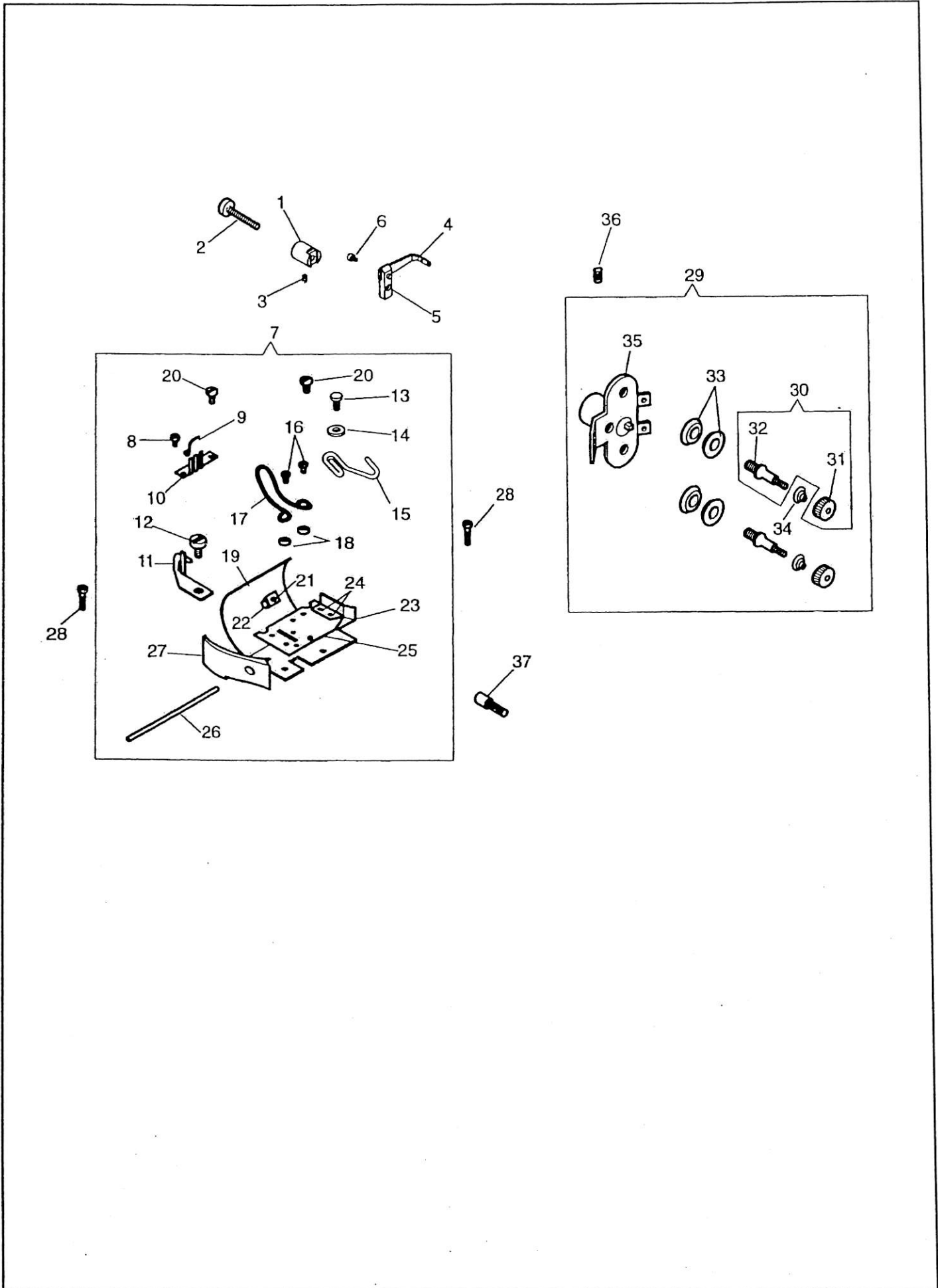
下軸
Bed Rotary Shaft



下軸
Bed Rotary Shaft

NO.	部品番号 PART NO.	L26	T26	個数 QTY	品名	DESCRIPTION
1	143659	*	*	1	下軸	Bed Rotary Shaft
2	416070	*	*	1	下軸カラー(ねじ付)	Bed Rotary Shaft Collar Assembly
3	8103	*	*	2	下軸カラー止ねじ	Set Screw 11/64X40 L=3.5
4	416028	*	*	1	下糸調子カム(組)	Thread (looper) Take-up Assembly
5	101266	*	*	2	下糸調子カム止ねじ	Set Screw 1/4X40 L=2.86
6	143645	*	*	1	下軸中間メタル	Bed Rotary Shaft Bushing (intermediate)
7	6046	*	*	1	下軸中間メタル止ねじ	Set Screw 15/64X28 L=17
8	143444	*	*	1	下軸メタル(右)	Bed Rotary Shaft Bushing Flanged (right) Assembly
9	100430	*	*	1	下軸メタル(右止ねじ)	Set Screw 15/64X28 L=17.33
10	143675	*	*	1	下軸ベルトプーリー(組)	Bed Rotary Shaft Sprocket Wheel Assembly
11	202253	*	*	1	プーリーリング	Sprocket Wheel Spring Flange
12	140409	*	*	2	下軸ベルトプーリー止ねじ	Set Screw 1/4X28 L=9.4
13	1368	*	*	1	下軸ベルトプーリー押しねじ	Screw 1/4X24 L=11
14	143499	*	*	1	下糸調子カムカバー	Oil and Lint Guard
15	100202	*	*	2	下糸調子カムカバー止ねじ	Screw 9/64X40 L=5.6
16	143674	*	*	1	下軸ベルトプーリー	Bed Rotary Shaft Sprocket Wheel
17	416070-9	*	*	1	下軸メタルカラー	Bed Rotary Shaft Collar

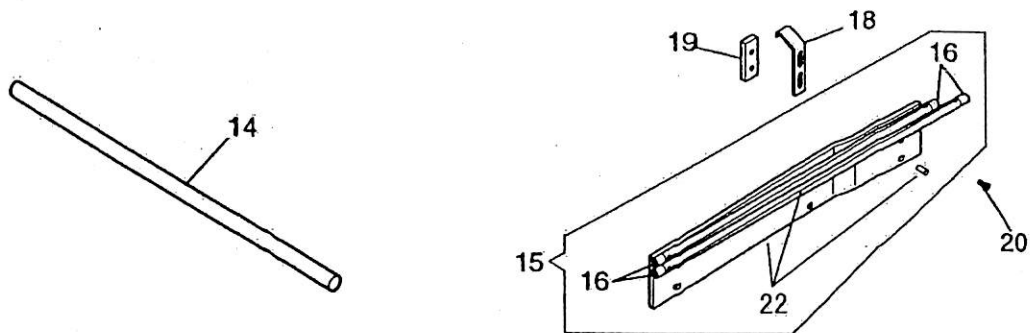
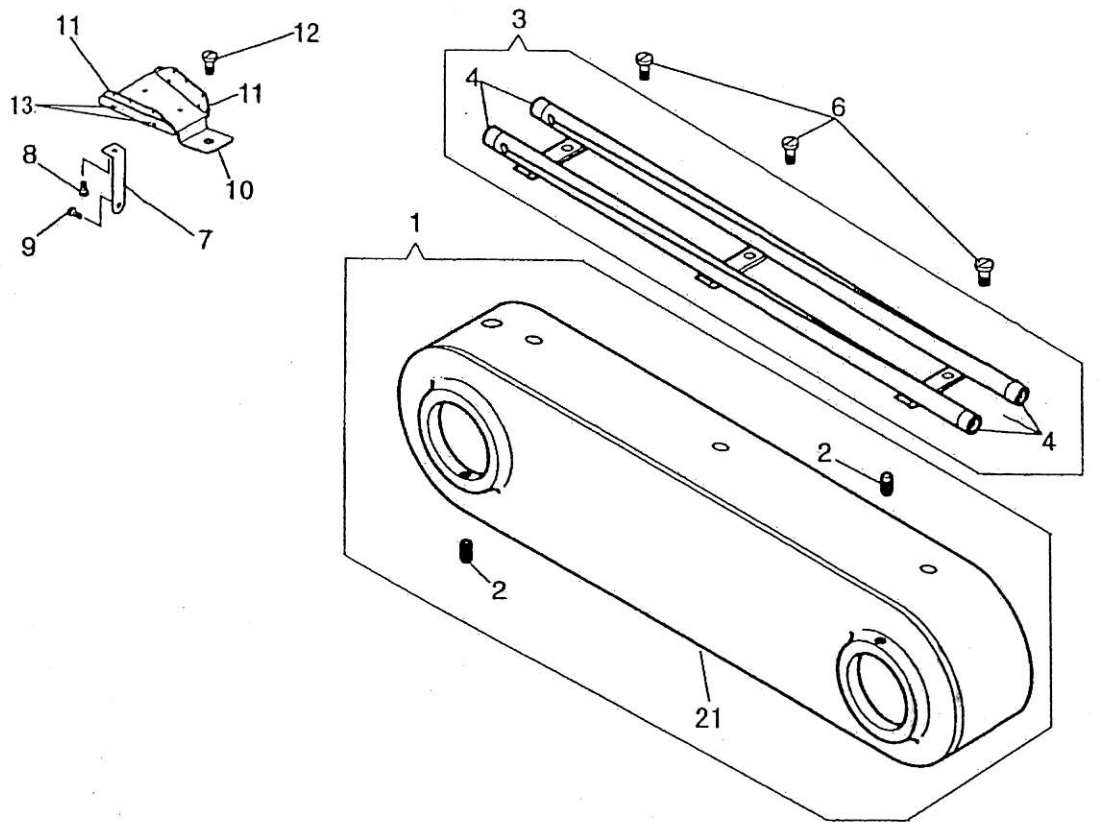
ルーパー糸掛
Looper Thread Guide



ルーパー糸掛
Looper Thread Guide

NO.	部品番号 PART NO.	L26	T26	個数 QTY	品名	DESCRIPTION
1	139120	*	*	1	ルーパー糸掛台メタル	Looper Thread Guide Bracket Holder
2	101167	*	*	1	ルーパー糸掛台止ねじ	Screw 15/64X28 L=23.4
3	100456	*	*	1	ルーパー糸掛台メタル止ねじ	Set Screw 15/64X28 L=3.2
4	143487	*	*	1	ルーパー糸掛	Looper Thread Guide
5	143548	*	*	1	ルーパー糸掛台	Looper Thread Guide Bracket
6	100206	*	*	1	ルーパー糸掛止ねじ	Screw 1/8X44 L=6
7	416085	*	*	1	下糸案内台(組)	Thread (looper) Take-up Stripper Plate Bracket Assembly
8	100240	*	*	1	下糸案内(A)糸掛止ねじ	Screw 3/32X56 L=2.8
9	139157	*	*	1	下糸案内(A)糸掛	Thread Retainer
10	139156	*	*	1	下糸案内(A)	Thread Separator
11	139154	*	*	1	下糸案内(D)	Thread Guide
12	100237	*	*	1	下糸案内(D)止ねじ	Screw 9/64X40 L=3.6
13	100219	*	*	1	下糸案内(E)止ねじ	Screw 9/64X40 L=4.8
14	107071	*	*	1	ワッシャー	Washer
15	139155	*	*	1	下糸案内(E)	Thread Guide (right)
16	6333	*	*	2	下糸案内止ねじ	Screw 9/64X40 L=6.5
17	139148	*	*	1	下糸案内	Thread (looper) Take-up Stripper
18	107071	*	*	2	下糸案内受ワッシャー	Washer
19	139145	*	*	1	下糸調子板カバー	Cover
20	100219	*	*	2	下糸調子板止ねじ	Screw 9/64X40 L=4.8
21	151282-A	*	*	1	下糸調子板カバースプリング止ねじ	Screw 3/32X56 L=1.93
22	139147	*	*	1	下糸調子板カバースプリング	Lock Spring
23	139152	*	*	1	下糸調子板案内	Thread Guard
24	100665	*	*	2	下糸調子板案内止ねじ	Screw 3/32X56 L=2.2
25	143517	*	*	1	下糸調子板	Thread (looper) Take-up Stripper Plate
26	139146	*	*	1	下糸調子板カバーピン	Hinge Pin
27	143518	*	*	1	下糸案内台	Thread (looper) Take-up Stripper Plate Bracket
28	8060	*	*	2	下糸案内台止ねじ	Screw 9/64X40 L=8
29	416083	*	*	1	下糸調子土台(2本針組)	Tension (looper thread) Assembly
30	416082	*	*	2	下糸調子棒(ナット付)	Tension (looper thread) Screw Stud Assembly
31	101742	*	*	2	ローレットナット	Thumb Nut
32	141002	*	*	2	下糸調子皿芯棒	Tension (looper thread) Screw Stud
33	110106	*	*	4	下糸調子皿	Tension (looper thread) Disc
34	143514	*	*	2	下糸調子スプリング	Tension (looper thread) Spring
35	143567	*	*	1	下糸調子土台(組)	Tension (looper thread) Body
36	100430	*	*	1	下糸調子土台(2本針組)止ねじ	Screw 15/64X28 L=17.33
37	101250	*	*	1	下糸調子板カバー掛ねじ	Position Screw Stud 11/64X40 L=7

ルーパースリット、ベルトガード本体
Looper Thread Guide and Belt Guard



ルーパー糸掛、ベルトガード本体
Looper Thread Guide and Belt Guard

NO.	部品番号 PART NO.	L26	T26	個数 QTY	品名	DESCRIPTION
1	416069	*	*	1	ベルトガード本体(ねじ付)	Belt Guard Assembly
2	101448	*	*	2	ベルトガード本体止ねじ	Set Screw 1/4X24UNE
3	143544	*	*	1	下糸通しパイプ(組)	Thread Tube Assembly
4	139162	*	*	4	下糸通しパイプ(長)案内	Thread Tube Bushing
6	8040	*	*	3	下糸通しパイプ(組)止ねじ	Set Screw 9/64X40 L=6.5
7	139325	*	*	1	糸案内板台(右)支え	Thread Guide Bracket Support
8	100237	*	*	1	糸案内板台(右)支え止ねじ(上)	Screw 9/64X40 L=3.6
9	100202-A	*	*	1	糸案内板台(右)支え止ねじ(下)	Screw 9/64X40 L=5.6
10	139324	*	*	1	糸案内板台(右)	Thread (looper) Guide Bracket
11	139158	*	*	2	糸案内板(右、左)	Thread Guide
12	100176	*	*	1	糸案内板台(右)止ねじ	Screw 9/64X40 L=9.5
13	150342	*	*	4	糸案内板止ねじ	Screw 3/32X56 L=2
14	139281	*	*	1	下糸調子パイプ(C)	Thread Tube
15	416029	*	*	1	下糸通し案内(組)	Thread (looper) Tube Assembly
16	139167	*	*	4	下糸通し案内	Thread (looper) Tube Bushing
18	139173	*	*	1	パイプ台スプリング	Cover Lock Spring
19	139174	*	*	1	パイプ台スプリング止板	Reinforcing Plate
20	100202-A	*	*	1	パイプ台スプリング止ねじ	Screw 9/64X40 L=5.6
21	143437	*	*	1	ベルトガード本体	Belt Guard Body
22	139175	*	*	1	下糸通しパイプ台(組)	Tread (looper) Tube Bracket Assembly