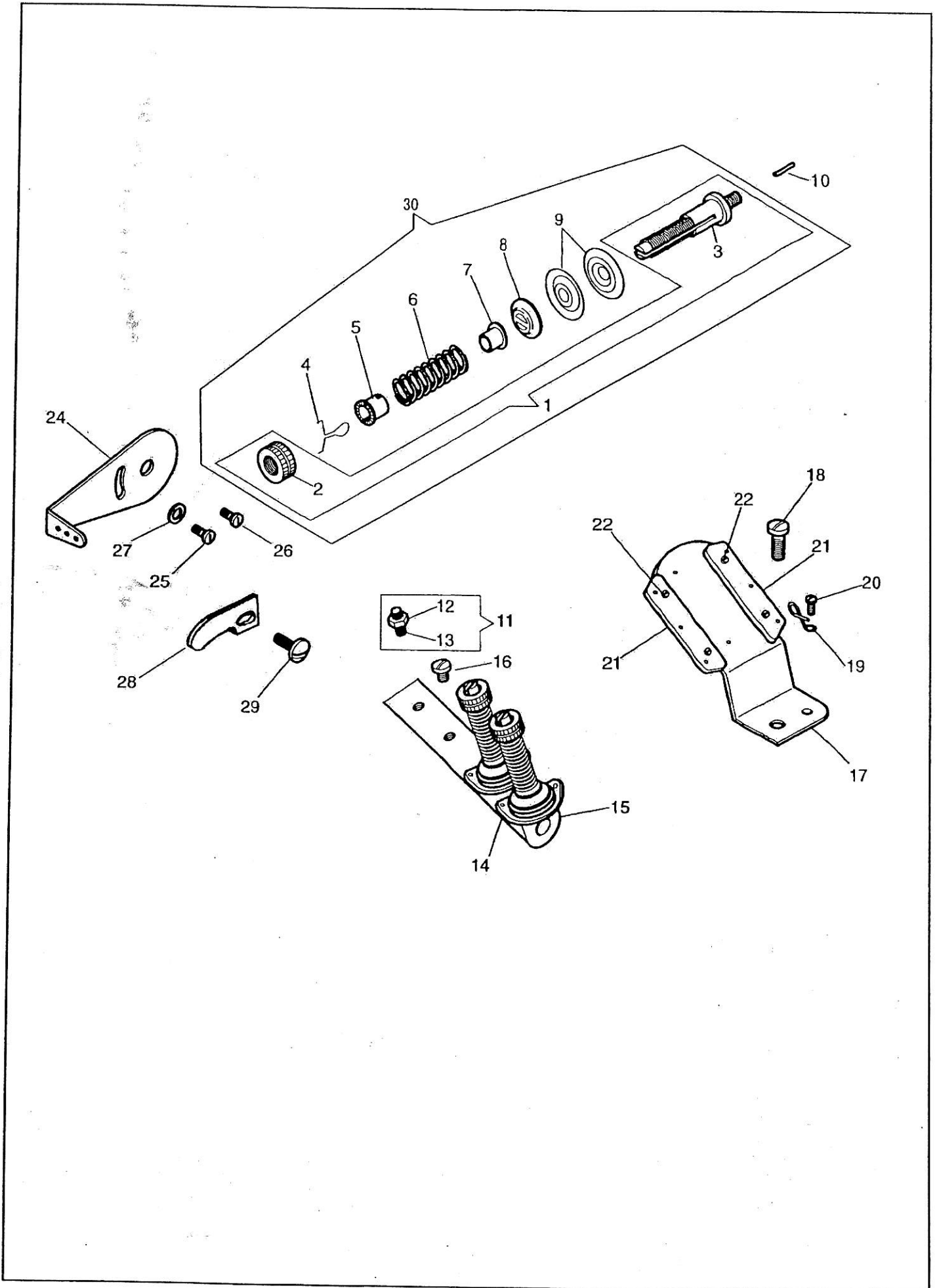


上糸案内、糸調子
Needle Thread Guide and Tension

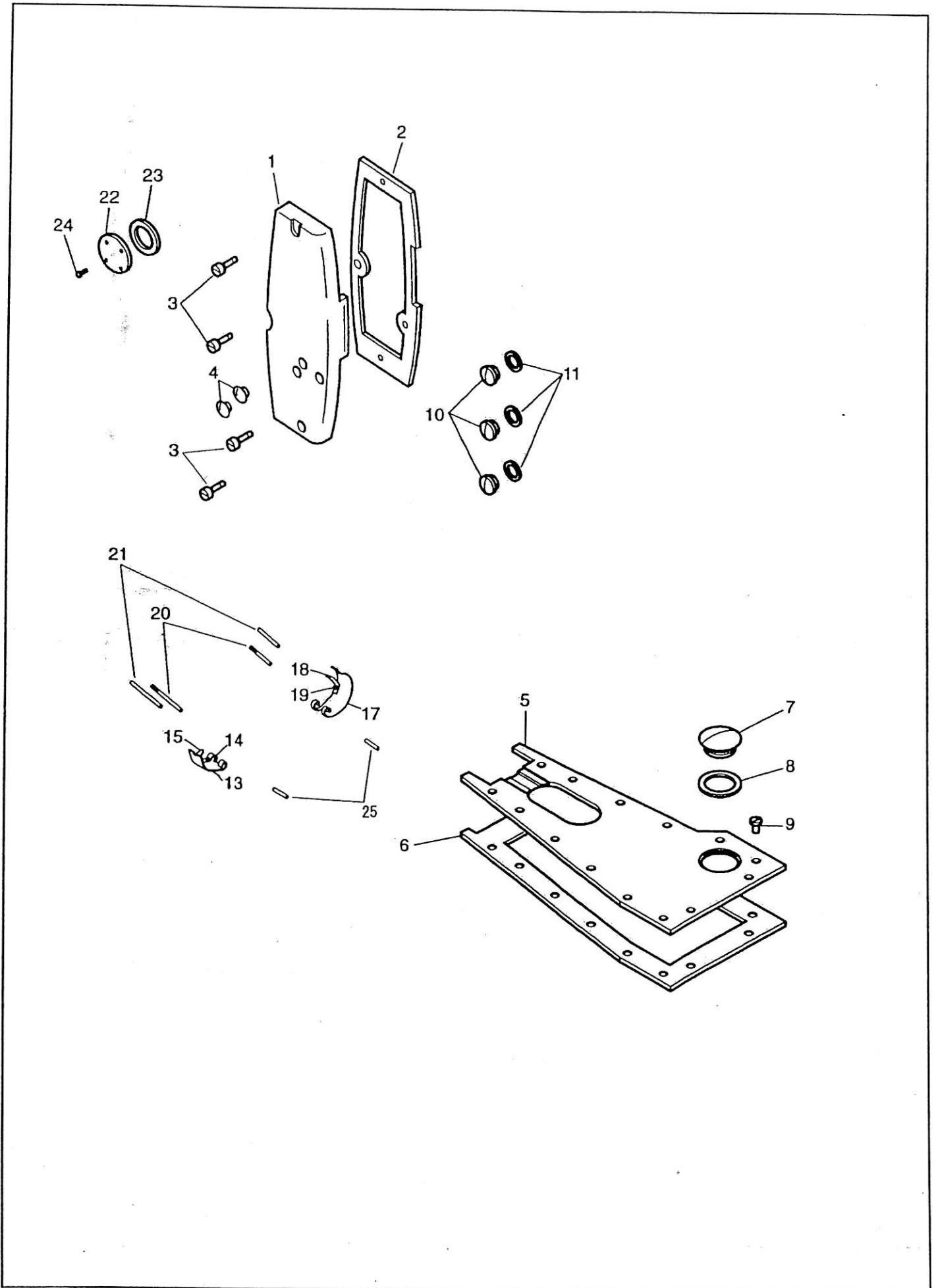


上糸案内、糸調子

Needle Thread Guide and Tension

NO.	部品番号 PART NO.	L26	T26	個数 QTY	品名	DESCRIPTION
1	416104	*	*	2	上糸調子棒(ナット付)	Tension (needle thread) Screw Stud Assembly
2	153672	*	*	2	上糸調子ローレットナット	Thumb Nut
3	150326	*	*	2	上糸調子芯棒	Tension (needle thread) Screw Stud
4	143658	*	*	2	上糸調子(組)ストッパー	Locking Spring
5	143657	*	*	2	上糸調子(組)ラチェット	Tension Spring Bushing (large)
6	131741	-	*	2	糸調子ばね	Tension (needle thread) Spring
6	143656	*	-	2	糸調子ばね	Tension (needle thread) Spring
7	159538	*	*	2	上糸調子皿押え	Tension Spring Bushing (small)
8	132572	*	*	2	丸一皿	Tension (needle thread) Releasing Disc
9	102102	*	*	4	上糸調子(組)(太)	Tension (needle thread) Disc
10	154988	*	*	2	上糸調子浮かしピン	Releasing Pin
11	416010	*	*	1	上糸ゆるめ軸制限ねじ(組)	Screw and Nut
12	10652	*	*	1	上糸調子台止ナット	Nut
13	100316	*	*	1	上糸ゆるめ軸制限ねじ	Screw 11/64X40 L=11.4
14	131696	*	*	2	上糸調子(組)糸掛	Thread Guide
15	168002	*	*	1	上糸調子台	Tension (needle thread) Bracket
16	8064	*	*	1	上糸調子台栓	Screw 11/64X40 L=4.4
17	139331	*	*	1	糸案内板台(左)	Thread (needle) Guide Bracket
18	140443	*	*	1	糸案内板台(左)止ねじ	Screw 3/16X32 L=22.2
19	139177	*	*	1	糸案内(左)	Thread (needle) Eyelet
20	100219	*	*	1	糸案内(左)止ねじ	Screw 9/64X40 L=4.8
21	139158	*	*	2	糸案内板(右、左)	Thread Guide
22	8031	*	*	4	糸案内板止ねじ	Screw 3/32X56 L=4
24	143571	*	*	1	上板調子板	Thread (needle) Eyelet
25	100176	*	*	1	上板調子板止ねじ	Screw 9/64X40 L=9.5
26	100724	*	*	1	上板調子板段ねじ	Screw 11/64X40 L=6
27	107071	*	*	1	ワッシャー	Washer
28	143570	*	*	1	アーム糸掛(下)	Thread Guide
29	140180	*	*	1	アーム糸掛(下)止ねじ	Screw 9/64X40 L=5.2
30	102102C	-	*	2	上糸調子組(太)	Tension (needle thread) Assembly
30	143656C	*	-	2	上糸調子組(細)	Tension (needle thread) Assembly

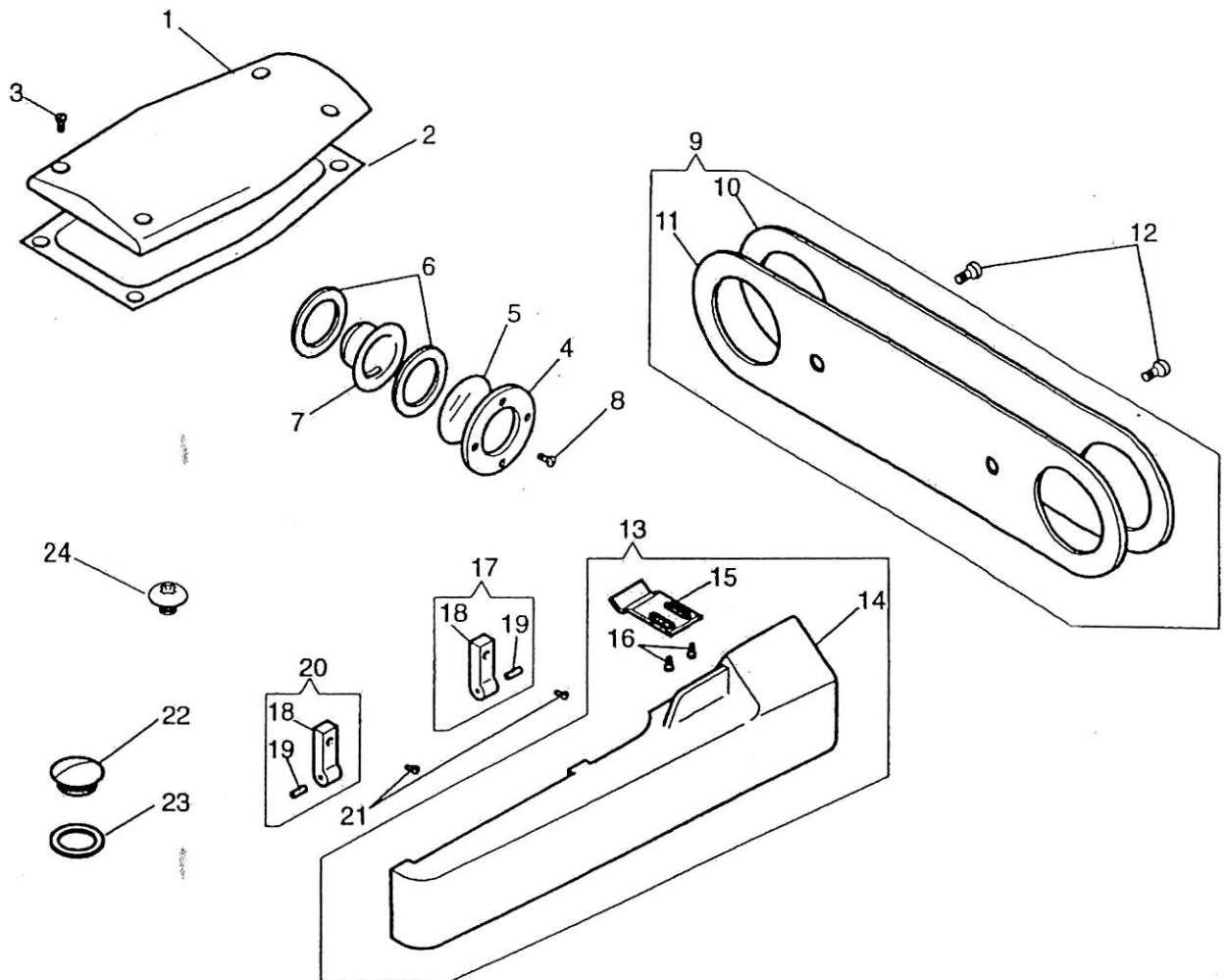
面板、ベッドカバー
Face Plate and Bed Cover



面板、ベッドカバー
Face Plate and Bed Cover

NO.	部品番号 PART NO.	L26	T26	個数 QTY	品名	DESCRIPTION
1	122160-A	*	*	1	面板	Face Plate
2	143543	*	*	1	面板パッキン	Gasket
3	6604	*	*	4	面板止ねじ	Screw 9/64X40 L=12
4	20171	*	*	2	ゴム栓	Face Plate Plug
5	143433C	*	*	1	ベッド上カバー(組)	Bed Cover Assembly
6	143434	*	*	1	ベッド上カバーパッキン	Gasket
7	140999	*	*	1	ベッド上板栓	Screw 15/16X16UN
8	143435	*	*	1	ベッド上板栓パッキン	Gasket
9	140295	*	*	14	ベッド上カバー止ねじ	Screw 9/64X40 L=9.5
10	139510	*	*	3	ベッド腕栓	Oil Plug
11	139509	*	*	3	パッキン(ベッド)	Gasket
13	143464	*	-	1	ルーパーカバー(左) 1/8, 5/32	Looper Gate (left) 1/8, 5/32
13	143466	*	*	1	ルーパーカバー(左) 3/16, 1/4	Looper Gate (left) 3/16, 1/4
14	151282	*	*	1	ルーパーカバースプリング止ねじ	Screw 3/32X56 L=1.93
15	143470	*	*	1	ルーパーカバー(左)スプリング	Looper Gate (left) Lock Spring
17	143471	*	-	1	ルーパーカバー(右) 1/8, 5/32	Looper Gate (right) 1/8, 5/32
17	143473	*	-	1	ルーパーカバー(右) 3/16, 1/4	Looper Gate (right) 3/16, 1/4
17	143475	-	*	1	ルーパーカバー(右) 3/16, 1/4	Looper Gate (right) 3/16, 1/4
18	143477	*	*	1	ルーパーカバー(右)スプリング	Looper Gate (right) Lock Spring
19	151282	*	*	1	ルーパーカバースプリング止ねじ	Screw 3/32X56 L=1.93
20	143479	*	*	2	ルーパーカバーピンねじ	Hinge Screw Stud 9/64X40 L=5.6
21	143480	*	*	2	ルーパーカバーピン受ピン	Position Pin
22	139030	*	*	1	下軸カバー板(左)	Cover
23	143643	*	*	1	下軸メタル(左)リング	"O" Ring
24	100202	*	*	4	下軸カバー板(左)止ねじ	Screw 9/64X40 L=5.6
25	143478	*	*	2	ルーパーカバーピンA	Hinge Pin

上板、糸通しカバー
Arm Top Cover and Thread Guide Cover

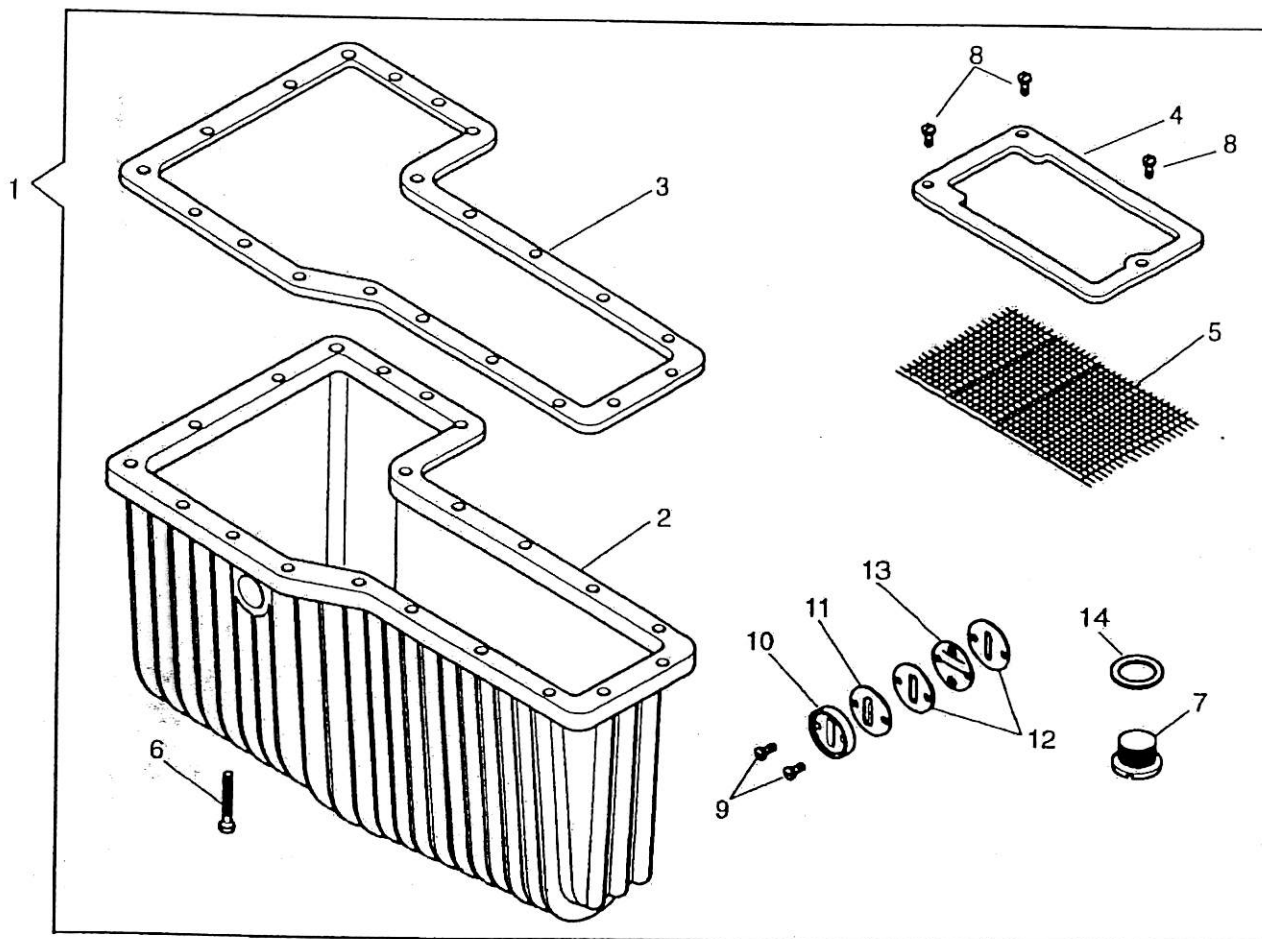


上板、糸通しカバー

Arm Top Cover and Thread Guide Cover

NO.	部品番号 PART NO.	L26	T26	個数 QTY	品名	DESCRIPTION
1	146829-A	*	*	1	上板	Arm Top Cover
2	146508	*	*	1	上板パッキン	Gasket
3	151369	*	*	4	上板止ねじ	Screw 11/64X40 L=9.5
4	145458	*	*	1	給油窓板	Oil Flow Window Cap
5	143062	*	*	1	給油窓	Oil Flow Window
6	143061	*	*	2	給油窓パッキン	Gasket
7	146591	*	*	1	給油窓枠	Oil Flow Body
8	100202-A	*	*	4	給油窓板止ねじ	Screw 9/64X40 L=5.6
9	139036	*	*	1	ベルトガードカバー(組)	Belt Guard Cover Assembly
10	139035	*	*	1	ベルトガードカバー	Belt Guard Cover
11	139037	*	*	1	ベルトガードカバーパッキン	Gasket
12	100690	*	*	2	ベルトガードカバー止ねじ	Screw 3/16X32 L=13.5
13	143522	*	*	1	下糸通しカバー(組)	Thread (looper) Guide Cover Assembly
14	143521	*	*	1	下糸通しカバー	Thread (looper) Guide Cover
15	139171	*	*	1	下糸通しカバースプリング	Cover Catch
16	8031	*	*	2	下糸通しカバースプリング止ねじ	Screw 3/32X56 L=4
17	139520	*	*	1	ヒンジ(右)(組)	Hinge Plate (right) Assembly
18	372224	*	*	2	ヒンジ	Hinge Plate
19	112162	*	*	2	下糸カバー蝶番ピン	Hinge Pin
20	139519	*	*	1	ヒンジ(左)(組)	Hinge Plate (left) Assembly
21	6604	*	*	2	ヒンジ止ねじ	Screw 9/64X40 L=12
22	150608	*	*	1	下軸栓	Screw 1/2X28
23	139017	*	*	1	ワッシャー	Washer
24	30046	*	*	1	アース線止ねじ	Screw M4X0.7 L=4

油タンク、油濾し
Oil Reservoir and Reservoir Screen

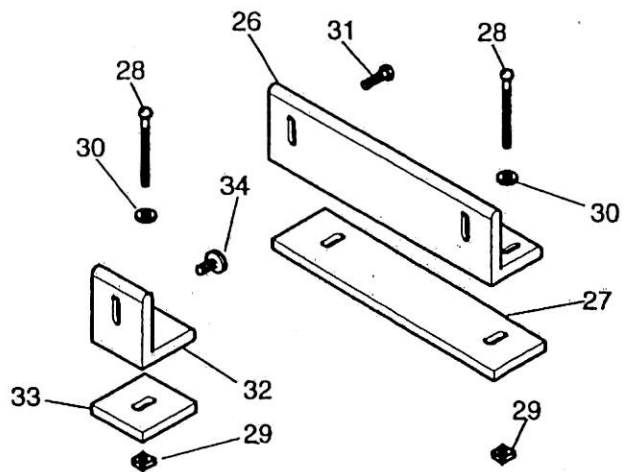
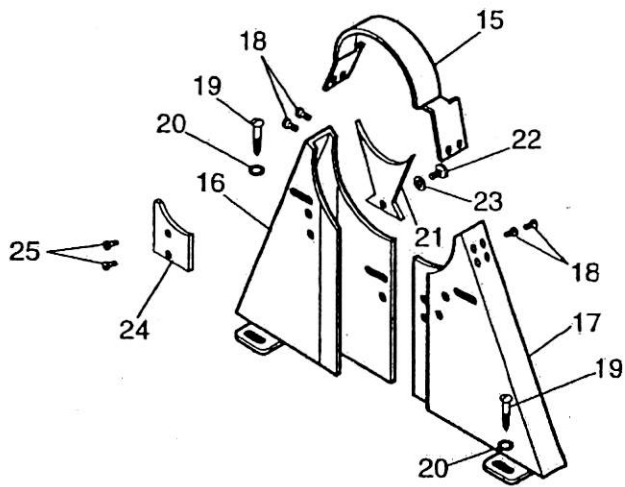
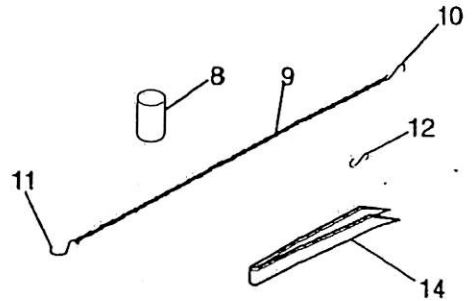
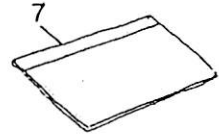
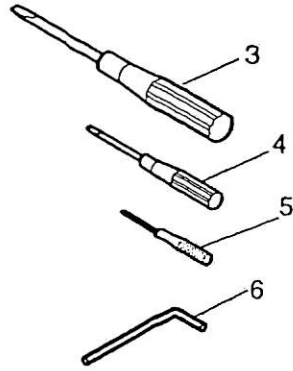
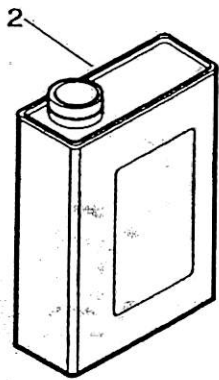
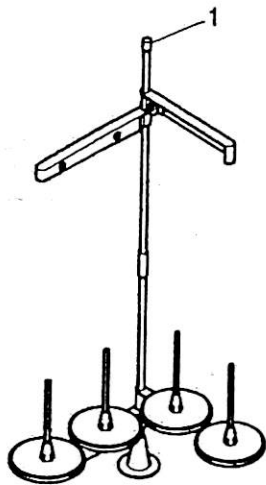


油タンク、油濾し

Oil Reservoir and Oil Reservoir Screen

NO.	部品番号 PART NO.	L26	T26	個数 QTY	品名	DESCRIPTION
1	416093	*	*	1	油タンク(組)	Oil Reservoir Assembly
2	143625-A	*	*	1	油タンク	Oil Reservoir
3	143508	*	*	1	油タンクパッキン	Oil Reservoir Gasket
4	143542	*	*	1	油濾し押え板	Oil Reservoir Screen Frame
5	143509	*	*	1	油濾し	Oil Reservoir Screen
6	100966	*	*	21	油タンク止ねじ	Screw 3/16X28 L=15.9
7	141139	*	*	1	油ぬきねじ	Oil Reservoir Drain Plug
8	8044	*	*	3	油濾し押え板止ねじ	Screw 1/8X44 L=6
9	101485	*	*	2	油タンクゲージ止ねじ	Screw 11/64X40 L=12.7
10	164134	*	*	1	油タンク還流窓(A)押え	Oil Reservoir Sight Gauge Window Retainer
11	164133	*	*	1	油タンク還流窓(A)	Oil Reservoir Sight Gauge Window
12	164132	*	*	2	油タンク窓パッキン	Gasket
13	143601	*	*	1	油タンク還流窓	Sight Gauge Background Disc
14	141139-A	*	*	1	油タンク Oリング	"O" Ring

付属品
Accessories



付属品
Accessories

NO.	部品番号 PART NO.	L26	T26	個数 QTY	品名	DESCRIPTION
1	416076	*	*	1	糸立て台セット	Thread Unwinder Assembly
2	11193	*	*	2	油	Oil
3	8118	*	*	1	ドライバー(大)	Screw Driver (large)
4	8120	*	*	1	ドライバー(中)	Screw Driver (middle)
5	8121	*	*	1	ドライバー(小)	Screw Driver (small)
6	19458	*	*	1	六角レンチ(3ミリ)	Wrench
7	8132-B	*	*	1	部品袋	Accessories Pack
8	139190	*	*	2	ベッドクッション	Machine Cushion
9	13079	*	*	1	くさり(1000 mm)	Foot Lever Chain (1000 mm)
10	156864	*	*	1	くさりフック(中)	Foot Lever Chain Hook
11	156865	*	*	1	くさりフック(小)	Foot Lever Chain Hook
12	104879	*	*	1	くさりフック(大)	Chain Connecting Link
13	N2616	*	-	4	針 TV X 7 #16	Needle
13	N4621	-	*	4	針 UY X 128GAS #21	Needle
14	11196	*	*	1	ピンセット	Tweezers
15	372833	*	-	1	ベルトガード(上)	Belt Guard (upper)
15	372834	-	*	1	ベルトガード(上)	Belt Guard (upper)
16	372832	*	*	1	ベルトガード(右)	Belt Guard (right)
17	372831	*	*	1	ベルトガード(左)	Belt Guard (left)
18	54421108	*	*	4	ベルトガード(上)止ねじ	Screw M3 L=8
19	10734-24	*	*	4	ベルトガード(右、左)止ねじ	Wood Screw
20	27187	*	*	4	ワッシャー	Washer
21	372835	*	-	1	ベルトガード補助板(A)	Belt Guard Plate
22	54421208	*	*	1	ベルトガード補助板(A)止ねじ	Screw M4 L=8
23	31207	*	*	1	ワッシャー	Washer
24	372209	-	*	1	ベルトガード補助板(A)	Belt Guard Plate
25	54421208	-	*	2	ベルトガード補助板(A)止ねじ	Screw M4 L=8
26	122794	*	*	1	側板(A) (長)	Machine Mounting Bracket (long)
27	122796	*	*	1	側板(A) (長)クッション	Bracket (long) Pad
28	151069	*	*	3	側板止ねじ	Bolt
29	151581A	*	*	3	ナット	Nut
30	8126-03	*	*	3	ワッシャー	Washer
31	141464	*	*	2	ボルト	Bolt
32	122795	*	*	1	側板(B) (短)	Machine Mounting Bracket (short)
33	122797	*	*	1	側板(B) (短)クッション	Bracket (short) Pad
34	1368	*	*	1	側板(B) (短)止ねじ	Screw 1/4X24 L=11