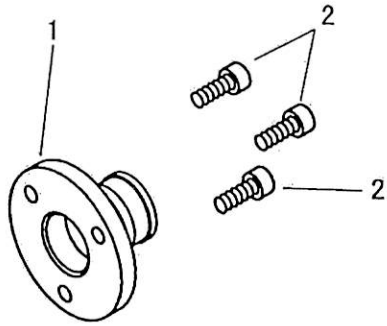


別売品
Parts Available at Extra Charge

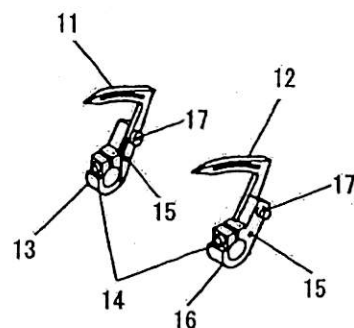
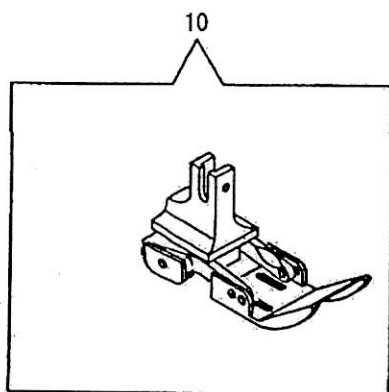
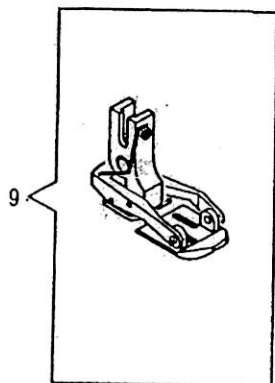
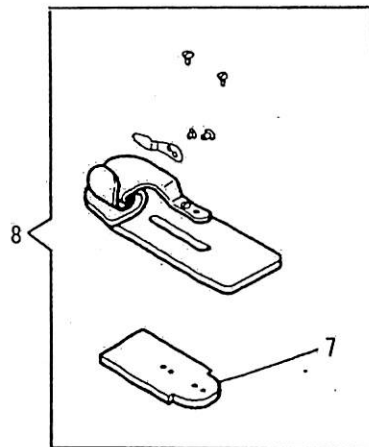
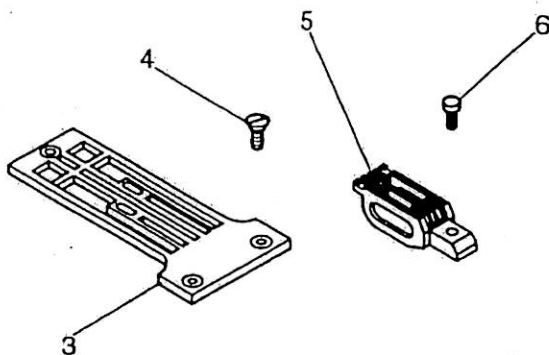
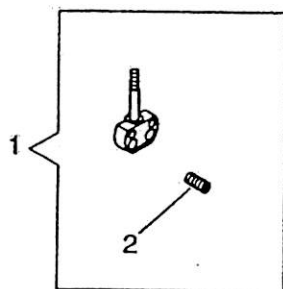


別売品

Parts Available at Extra Charge

NO.	部品番号 PART NO.	L26	T26	個数 QTY	品名	DESCRIPTION
1	139434	*	-	1	センサーアダプター	Sensor Adaptor
2	18065	*	-	3	センサーアダプター止ねじ	Screw M5X0.8 L=14

ゲージ部品 1
Gauge Parts 1



ゲージ部品 1
Gauge Parts 1

NO.	部品番号 PART NO.	L26	T26	個数 QTY	品名	DESCRIPTION
1	-	*	*	1	針株	Needle Clamp
2	101498	*	*	2	針止めねじ	Screw 11/64X40 L=1.97
3	-	*	*	1	針板	Throat Plate
4	100691	*	*	3	針板止めねじ	Screw 11/64X40 L=9.1
5	-	*	*	1	送り歯	Feed Dog
6	101255	*	*	1	送り歯止めねじ	Screw 13/64X36 L=9.5
7	139366	*	*	1	バインダー受台	Lap Seam Feller Slide
8	-	*	*	1	バインダー(組)	Lap Seam Feller Assembly
9	-	*	-	1	押え金(組)	Presser Foot Assembly
10	-	-	*	1	押え金(組)	Presser Foot Plate Assembly
11	-	*	*	1	ルーパー(後)	Looper (back)
12	-	*	*	1	ルーパー(前)	Looper (front)
13	143481	*	*	1	ルーパーホルダー(後)	Looper Holder (back)
14	141158	*	*	2	ルーパーホルダー締めねじ	Screw 11/64X40 L=7.3
15	132850	*	*	2	セルロックピン	Position Pin
16	143482	*	*	1	ルーパーホルダー(前)	Looper Holder (front)
17	140393	*	*	2	ルーパー止めねじ	Clamping Screw 11/64X40 L=6.4

ゲージ部品 2
Gauge Parts 2

品種	針幅 GAUGE SIZE		針株	針板	送り歯	押え金(組)	バインダー(組)	ルーパー(後)	ルーパー(前)
	inch	mm							
Model name	inch	mm	Needle Clamp	Throat Plate	Feed Dog	Presser Foot Assembly	Lap Seam Feller Assembly	Looper (back)	Looper (front)
L26	1/8	(3.2)	139116-4	139538-4	139537	121492-4	121586L4	132819	132822
	5/32	(4.0)	139116-5	139538-5	139537	121492-5	121586L5	132820	132823
	3/16	(4.8)	139116-6	122572-6	122571-6	121492-6	121586L6	132820	132823
	1/4	(6.4)	139116-8	139541-8	139540-8	121492-8	121586L8	132821	132824
T26	3/16	(4.8)	139116-6	139385-6	139414-6	139420-6	129621T6	132820	132823
	1/4	(6.4)	139116-8	139385-8	139414-8	139420-8	121629T8	132821	132824

SEIKO SEWING MACHINE CO., LTD.

2-13-6 Sakaecho, Funabashi-shi Chiba Prefecture, 273-0018, Japan

TEL: 81-47-420-3561 (Overseas dept.)

FAX: 81-47-420-3560

E-mail: export@seiko-sewing.co.jp

<http://www.seiko-sewing.co.jp/>

Parts No. PB39700(0108)

Rev. 1