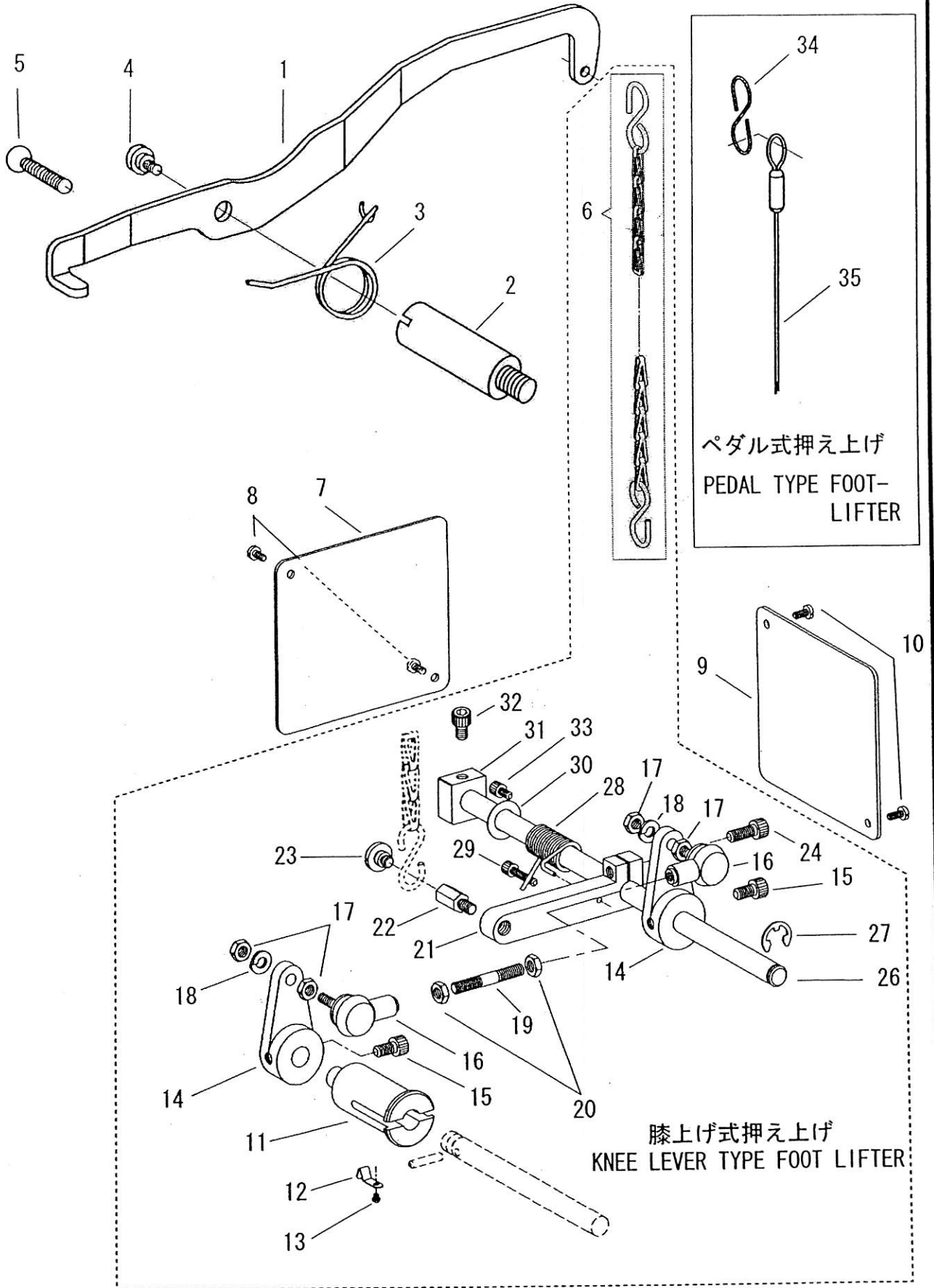


大弓、押え棒大板ばね

KNEE LIFTER LIFTING LEVER, PRESSER BAR SPRING



ペダル式押え上げ  
PEDAL TYPE FOOT-  
LIFTER

膝上げ式押え上げ  
KNEE LEVER TYPE FOOT LIFTER

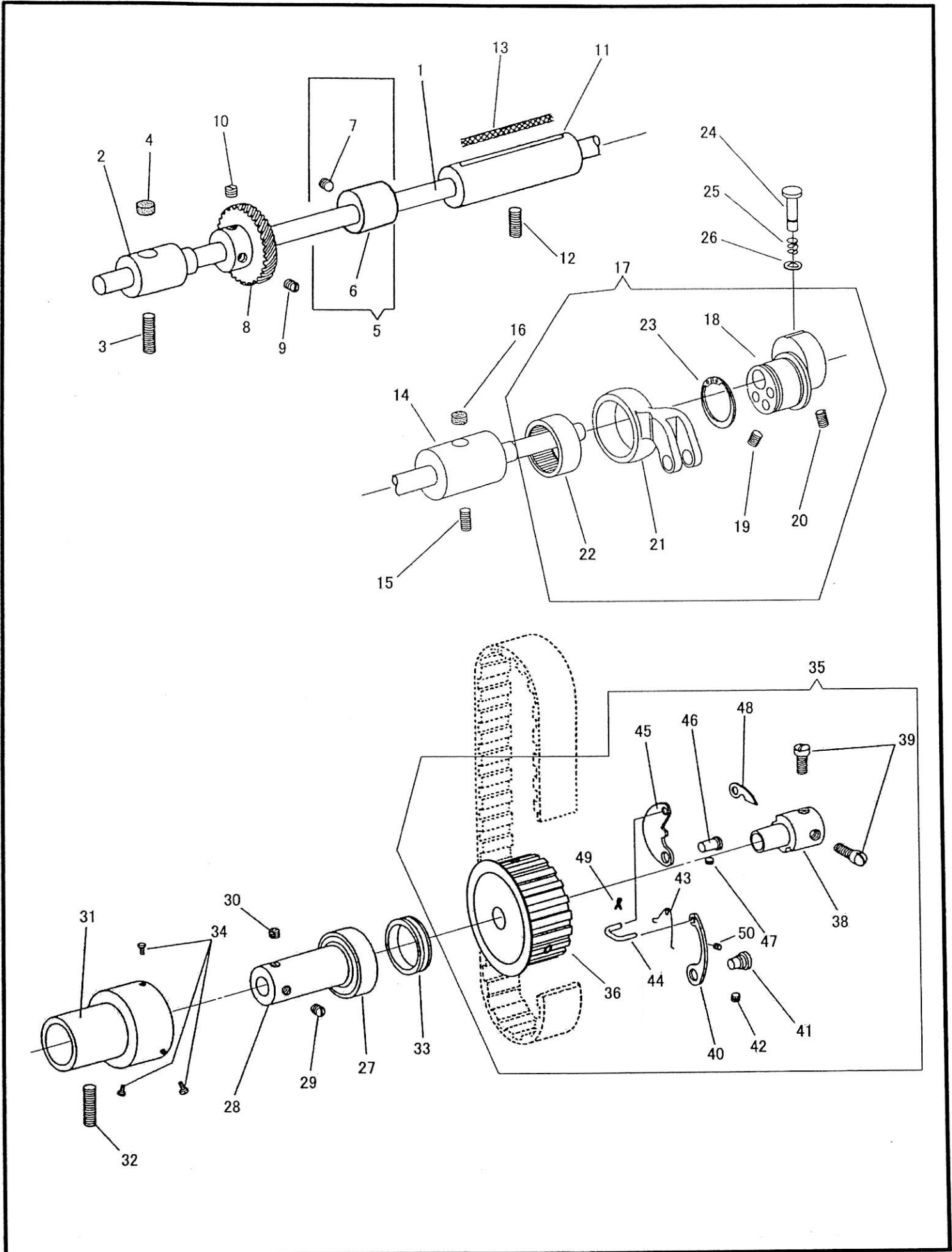
## 大弓

## KNEE LIFTER LIFTING LEVER

No	部品番号 PARTS No	□	□	員数 QTY	品名	DESCRIPTION
1	40907	*	*	1	大弓	KNEE LIFTER LIFTING LEVER
2	25604	*	*	1	大弓取付ねじ軸	KNEE LIFTER LIFTING LEVER BRACKET
3	25605	*	*	1	大弓止めねじ	HINGE SCREW
4	13059	*	*	1	弓ばね	SPRING
5	25223	*	*	1	弓受けねじ	SCREW 1/4X28 L=19.0
6	40979	*	*	1	くさり (フック付き)	CHAIN WITH FOOK
7	37012	*	*	1	カバー板 (後)	COVER PLATE (REAR)
8	8040	*	*	2	カバー板止めねじ	SCREW 9/64X40 L=8.0
9	37012	*	*	1	カバー板 (右)	COVER PLATE (RIGHT)
10	8040	*	*	2	カバー板止めねじ	SCREW 9/64X40 L=8.0
11	40970	*	*	1	膝上げ芯棒受け軸	KNEE LIFTER ROCK SHAFT
12	40976	*	*	1	膝上げ芯棒保持バネ	SPRING
13	6035	*	*	1	膝上げ芯棒保持バネ止めねじ	SCREW 3/32X56 L=2.7
14	25673	*	*	2	ボールジョイント連結	BALL-JYOINT
15	28138	*	*	2	ジョイント連結止めねじ	SCREW M6X1 L=10.0
16	25677	*	*	2	ボールジョイント	BALL-JYOINT LINK
17	24681	*	*	4	ナット	NUT 1/4X28
18	23309	*	*	2	割りワッシャー	WASHER 1/4
19	40972	*	*	1	ジョイント連結棒	JYOINT CONNECTING ROD
20	11412	*	*	2	ナット	NUT M6X1
21	40971	*	*	1	膝上げ腕	KNEE LIFTER ROCK ARM
22	40977	*	*	1	フック掛けねじ	HOOK SUPPORT SCREW
23	6384	*	*	1	フック掛け段ねじ	HINGE SCREW
24	31021	*	*	1	膝上げ腕締めねじ	SCREW M6X1 L=16.0
26	40973	*	*	1	膝上げ軸	KNEE LIFTER ROCK SHAFT
27	34802	*	*	1	止め輪	RETAINIG RING
28	40974	*	*	1	膝上げ腕戻しスプリング	SPRING
29	27176	*	*	1	スプリング支えねじ	SCREW M4X0.7 L=20.0
30	36428	*	*	1	ワッシャー	WASHER
31	40975	*	*	1	膝上げストッパー	STOPPER BLOCK
32	28138	*	*	1	膝上げストッパー止めねじ	SCREW M6X1 L=10.0
33	30075	*	*	1	膝上げストッパー受けねじ	SCREW M4X0.7 L=8.0
34	156865	*	*	1	膝上げフック	KNEE LIFTER CONNECTING HOOK
35	40923	*	*	1	ワイヤー (組)	WIRE COMPLETE

下軸、下ベルトプーリー、送りカム

HOOK DRIVING SHAFT, SAFETY CLUTCH PULLEY, FEED DRIVING ECCENTRIC

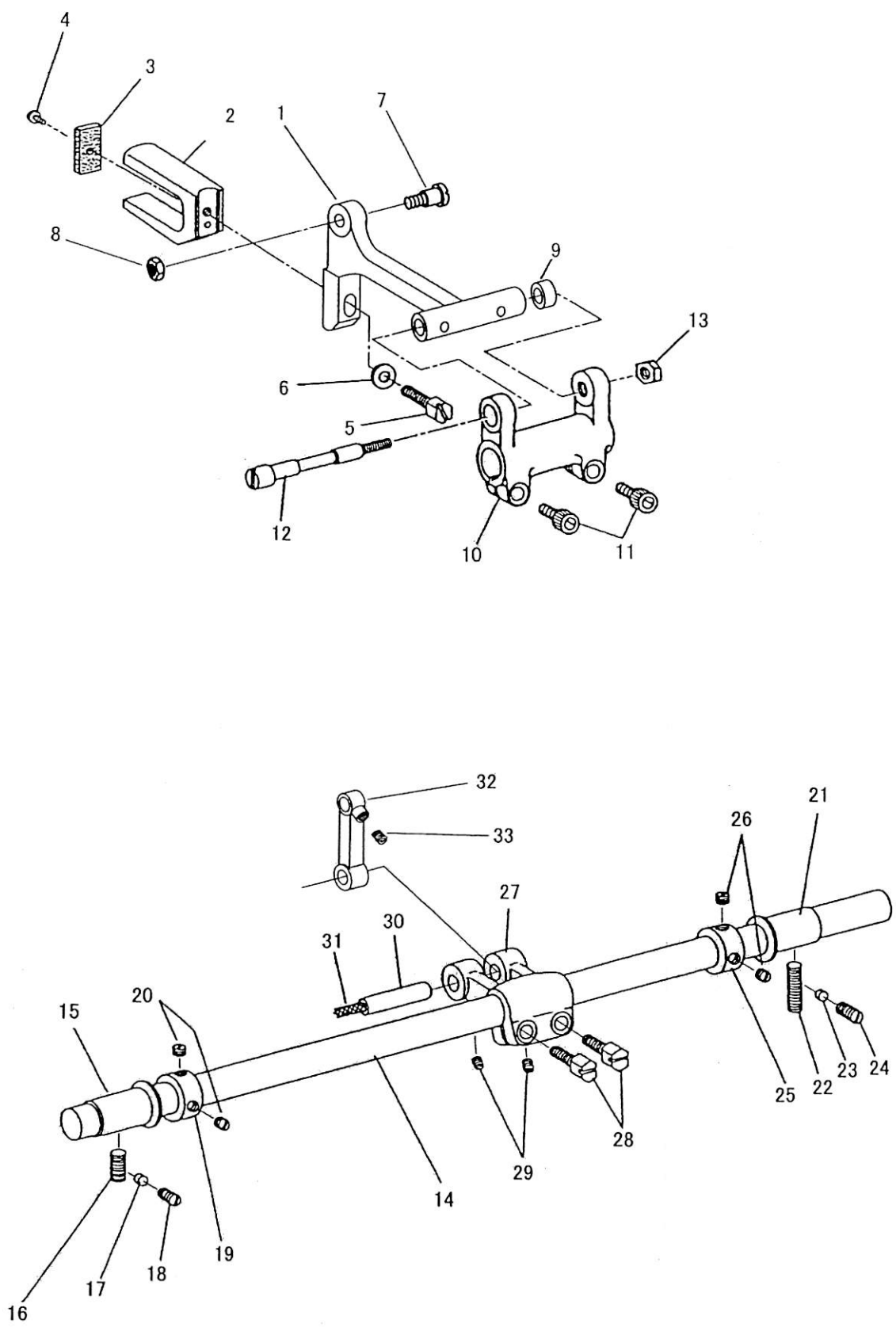


下軸、下ベルトプーリー、送りカム

HOOK DRIVING SHAFT, SAFETY CLUTCH PULLEY, FEED DRIVING ECCENTRIC

No	部品番号 PARTS No	-3-LP	-3	員数 QTY	品名	DESCRIPTION
1	34102-A	*	*	1	下軸	HOOK DRIVING SHAFT
2	10782	*	*	1	下軸メタル (前)	HOOK DRIVING SHAFT BUSHING (FRONT)
3	10571	*	*	1	下軸メタル (前) 止めねじ	SET SCREW 6.75X24 L=20.0
4	11080	*	*	1	下軸メタル (前) フェルト	OILING FELT
5	10637C	*	*	1	送り上下カム (組、ねじ付)	FEED LIFTING CAM COMP.
6	10637	*	*	1	送り上下カム	FEED LIFTING CAM
7	10658	*	*	1	送り上下カム止めねじ	SET SCREW 1/4X32 L=5.5
8	10638	*	*	1	大ギヤ	HOOK DRIVING GEAR
9	10639	*	*	1	大ギヤ位置決めねじ	POSITIONING SCREW 1/4X32 L=8.0
10	10766	*	*	1	大ギヤ止めねじ	SET SCREW 1/4X32 L=7.0
11	12135	*	*	1	下軸メタル (中間)	HOOK DRIVING SHAFT BUSHING (MIDDLE)
12	10522	*	*	1	下軸メタル (中間) 止めねじ	SET SCREW 6.75X24 L=14.0
13	10729	*	*	1	下軸メタル (中間) 油芯	OIL FELT
14	34016	*	*	1	下軸中間メタル (右)	HOOK DRIVING SHAFT BUSHING (MIDDLE, BACK)
15	200347	*	*	1	下軸中間メタル (右) 止めねじ	SET SCREW 6.75X24 L=11.1
16	11080	*	*	1	下軸中間メタル (右) フェルト	OIL FELT
17	34309C	*	*	1	送りカム・ロッド (組)	FEED DRIVING ECCENTRIC COMP.
18	34310	*	*	1	送りカム	FEED DRIVING ECCENTRIC
19	141146	*	*	1	送りカム位置決めねじ	POSITIONING SCREW 1/4X28 L=6.7
20	140409	*	*	1	送りカム止めねじ	SET SCREW 1/4X28 L=9.4
21	34309	*	*	1	送りロッド	FEED DRIVING ECCENTRIC CONNECTION
22	34311	*	*	1	送りカムベアリング	FEED DRIVING ECCENTRIC NEEDLE BEARING
23	34312	*	*	1	送りカム止め輪	RETAINING RING
24	34313-A	*	*	1	押しボタン (径 小)	PUSH BUTTON
25	10673	*	*	1	押しボタン スプリング	SPRING
26	31094	*	*	1	押しボタン 止め輪	RETAINING RING
27	10567	*	*	1	下軸ベアリング	HOOK SHAFT BALL BEARING
28	34017	*	*	1	下軸ベアリングカラー	HOOK SHAFT BALL BEARING COLLAR
29	10658	*	*	1	下軸ベアリングカラー位置決めねじ	POSITION SCREW 1/4X32 L=5.5
30	10566	*	*	1	下軸ベアリングカラー止めねじ	SET SCREW 1/4X32 L=5.5
31	25623	*	*	1	下軸ベアリングケース	HOOK SHAFT BALL BEARING ADAPTER
32	10522	*	*	1	下軸ベアリングケース止めねじ	SET SCREW 6.75X24 L=14.0
33	10608	*	*	1	溝付きリング	BALL BEARING RETAINING WASHER
34	25661	*	*	3	溝付きリング止めねじ	SCREW 9/64X40 L=5.0
35	14108C	*	*	1	下ベルトプーリー (組)	SAFETY CLUTCH PULLEY COMP.
36	14108	*	*	1	下ベルトプーリー	SAFETY CLUTCH PULLEY
38	10611	*	*	1	下ベルトプーリー芯棒	SAFETY CLUTCH COLLAR
39	10612	*	*	2	下ベルトプーリー芯棒止めねじ	SAFETY CLUTCH COLLAR SCREW 1/4X32 L=10.5
40	10615	*	*	1	下ベルトプーリー板ばね	SAFETY CLUTCH LOCKING LEVER SPRING
41	10614	*	*	1	下ベルトプーリー段ピン	HINGE PIN
42	10581	*	*	1	下ベルトプーリー段ピン止めねじ	SET SCREW 7/32X32 L=7.0
43	10619	*	*	1	下ベルトプーリースプリング	SAFETY CLUTCH THROW-IN LATCH SPRING
44	10618	*	*	1	下ベルトプーリー小連結	SAFETY CLUTCH RATCHET CONNECTING LINK
45	10616	*	*	1	下ベルトプーリー掛金	SAFETY CLUTCH LOCKING LEVER
46	10613	*	*	1	下ベルトプーリー掛金ピン	HINGE STUD
47	10581	*	*	1	下ベルトプーリー掛金ピン止めねじ	SET SCREW 7/32X32 L=7.0
48	10617	*	*	1	下ベルトプーリー小爪	SAFETY CLUTCH RATCHET
49	10620	*	*	1	下ベルトプーリー割ピン	SAFETY CLUTCH THROW-IN LATCH PIN
50	37222	*	*	1	下ベルトプーリー板ばね押しねじ	SCREW M3X0.5 L=4.0

送り土台、送り軸  
 FEED BAR, FEED DRIVING ROCK SHAFT

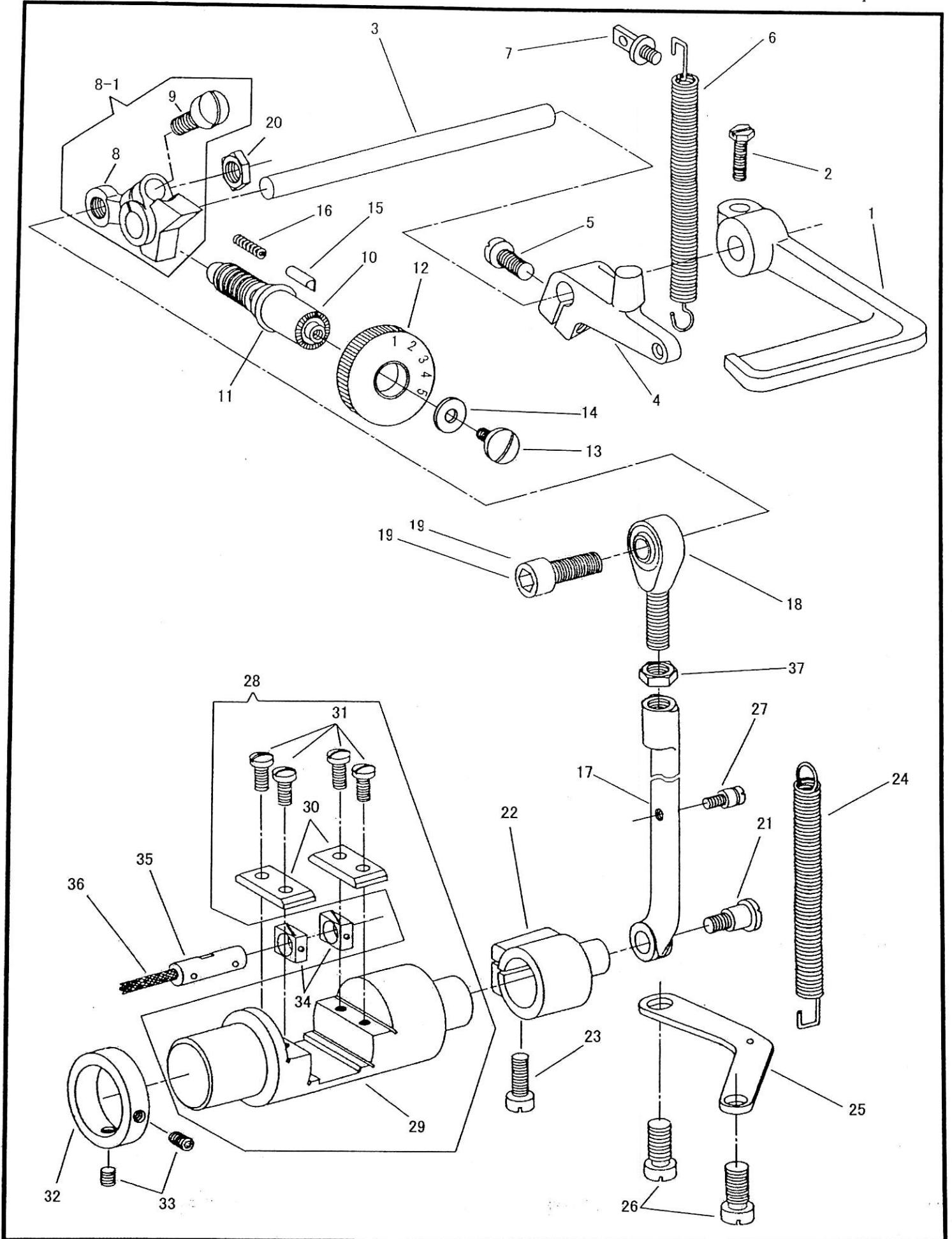


送り土台、送り軸

FEED BAR, FEED DRIVING ROCK SHAFT

No	部品番号 PARTS No	3	1	員数 QTY	品名	DESCRIPTION
1	12179	*	*	1	送り土台	FEED BAR
2	10595	*	*	1	コの字	FEED LIFTING ECCENTRIC FORK
3	10596	*	*	1	コの字フェルト	OILING FELT
4	10597	*	*	1	コの字フェルト止めねじ	SCREW 1/8X40 L=3.3
5	70129	*	*	1	コの字止めねじ	FORK SCREW 7/32X32 L=15.0
6	10599	*	*	1	コの字ワッシャー	WASHER
7	50103	*	*	1	送り土台段ねじナット	NUT
8	12131	*	*	1	送り土台段ねじ	HINGE SCREW 3/16X32
9	12178	*	*	1	送り土台カラー	COLLAR
10	16704	*	*	1	送り腕	FEED DRIVING ROCK FRAME
11	18065	*	*	2	送り腕締めねじ	PINCH SCREW M5X0.8 L=14.0
12	16705	*	*	1	送り土台ピンねじ	FEED BAR HINGE SCREW
13	16706	*	*	1	送り土台ピンねじナット	NUT 1/4X28
14	11888	*	*	1	送り軸	FEED DRIVING ROCK SHAFT
15	10588	*	*	1	送り軸メタル (前)	FEED DRIVING ROCK SHAFT BUSHING (FRONT)
16	10525	*	*	1	送り軸メタル (前) 止めねじ	SET SCREW 6.75X24 L=9.0
17	11068	*	*	1	ライナー	LINER
18	200347	*	*	1	ライナー止めねじ	LINER SET SCREW 6.75X24 L=11.1
19	10593	*	*	1	送り軸カラー (前)	FEED DRIVING ROCK SHAFT COLLAR (FRONT)
20	10764	*	*	2	送り軸カラー (前) 止めねじ	SET SCREW 6.75X24 L=4.5
21	10763	*	*	1	送り軸メタル (後)	FEED DRIVING ROCK SHAFT BUSHING (BACK)
22	10571	*	*	1	送り軸メタル (後) 止めねじ	SET SCREW 6.75X24 L=20.0
23	11068	*	*	1	ライナー	LINER
24	200347	*	*	1	ライナー止めねじ	LINER SET SCREW 6.75X24 L=11.1
25	10593	*	*	1	送り軸カラー (後)	FEED DRIVING ROCK SHAFT COLLAR (BACK)
26	10764	*	*	2	送り軸カラー (後) 止めねじ	SET SCREW 6.75X24 L=4.5
27	16708	*	*	1	送り軸前だるま	FEED DRIVING ROCK SHAFT CRANK
28	19420	*	*	2	送り軸前だるま締めねじ	PINCH SCREW 1/4X28 L=16.0
29	11953	*	*	2	送り軸前だるまピン止めねじ	SET SCREW 7/32X32 L=5.5
30	11962	*	*	1	送り軸前だるまピン	FEED DRIVING ROCK SHAFT CRANK PIN
31	11954	*	*	1	送り軸前だるまピン油芯	OILING WICK
32	34010	*	*	1	バック連結	FEED ROCK SHAFT DRIVING LINK
33	11953	*	*	1	バック連結ピン止めねじ	SET SCREW 7/32X32 L=5.5

ハックレバー、送り調節機構  
FEED REVERSE LEVER, FEED REGULATING MECHANISM

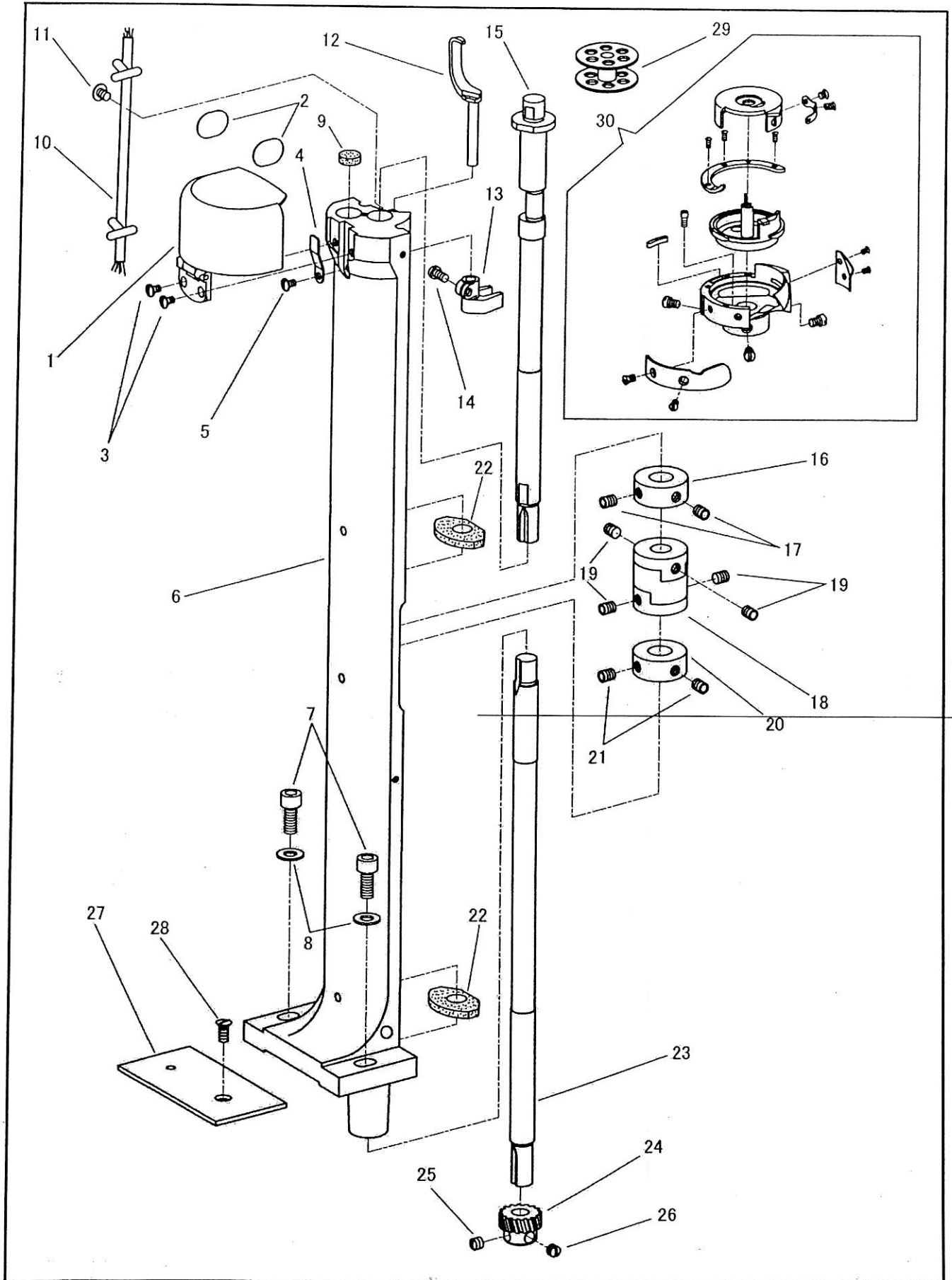


バックレバー、送り調節機構  
FEED REVERSE LEVER, FEED REGULATING MECHANISM

No	部品番号 PARTS No	員数 QTY	品名	DESCRIPTION
1	34523	1	バックレバー	FEED REVERSE LEVER
2	10845	1	バックレバー締めねじ	PINCH SCREW 15/64X28 L=18.0
3	40109	1	バックレバー軸	FEED REVERSE SHAFT
4	40936	1	バックレバー軸だるま	FEED REVERSE LEVER STOPPER
5	1365	1	バックレバー軸だるま締めねじ	PINCH SCREW 15/64X28 L=16.0
6	40961	1	バックレバー軸だるまスプリング	FEED REVERSE LEVER SPRING
7	28031	1	バックレバー軸だるまスプリングフック	FEED REVERSE LEVER SPRING HOOK
8	25606	1	送り調節	FEED REGULATOR
8-1	25606C	1	送り調節・ねじ付(組)	FEED REGULATOR COMPLETE
9	25607	1	送り調節締めねじ	FEED REGULATOR PINCH SCREW 1/4X24 L=17.5
10	34028	1	送り調節ねじ	FEED REGULATING SCREW
11	18420	1	送り調節ねじ Oリング	O-RING
12	40963	1	送り調節ダイヤル 5.5	FEED REGULATING DIAL
13	14908	1	送り調節ダイヤル止めねじ	FEED REGULATING DIAL SCREW
14	B142746	1	送り調節ダイヤル止めねじワッシャー	FEED REGULATING DIAL SCREW WASHER
15	40120	1	送り調節ダイヤルピン	FEED REGULATING DIAL LOCK PIN
16	15729	1	送り調節ダイヤルピンスプリング	FEED REGULATING DIAL LOCK PIN SPRING
17	40903	1	バック連結ロッド	FEED REGULATING ROD
18	11409	1	バック連結ロッド ボールジョイント	BALL JOINT
19	35034	1	ボールジョイントねじ	BALL JOINT SCREW M6X1 L=20.0
20	11412	1	ボールジョイントねじナット	NUT
21	34048	1	バック連結ロッド 段ねじ	FEED REGULATING ROD HINGE SCREW
22	34014	1	バック連結だるま	FEED ROCK SHAFT DRIVING FRAME LEVER
23	1365	1	バック連結だるま締めねじ	PINCH SCREW 15/64X28 L=16.0
24	34040	1	バックスプリング	FEED REGULATING ROD SPRING
25	34044	1	バックスプリング掛板	FEED REGULATING ROD SPRING BRACKET
26	15060	2	バックスプリング掛板止めねじ	SCREW 5/16X24 L=16.0
27	34035	1	バックスプリング フック	FEED REGULATING ROD SPRING HOOK
28	34005C	1	バックシリンダー (組)	FEED ROCK SHAFT DRIVING FRAME COMP.
29	34005	1	バックシリンダー	FEED ROCK SHAFT DRIVING FRAME
30	34013	2	バック角玉案内板	SLIDE BLOCK GUIDE
31	15055	4	バック角玉案内板止めねじ	SLIDE BLOCK GUIDE SCREW 11/64X32 L=9.0
32	34006	1	バックシリンダー カラー	FEED ROCK SHAFT DRIVING FRAME COLLAR
33	11953	2	バックシリンダー カラー止めねじ	SET SCREW 7/32X32 L=5.5
34	34012	2	バック角玉	FEED ROCK SHAFT DRIVING SLIDE BLOCK
35	34011	1	バック連結ピン	FEED ROCK SHAFT DRIVING SLIDE BLOCK STUD
36	11954	1	バック連結ピン 油芯	OILING WICK
37	11412	1	ボールジョイントナット	NUT



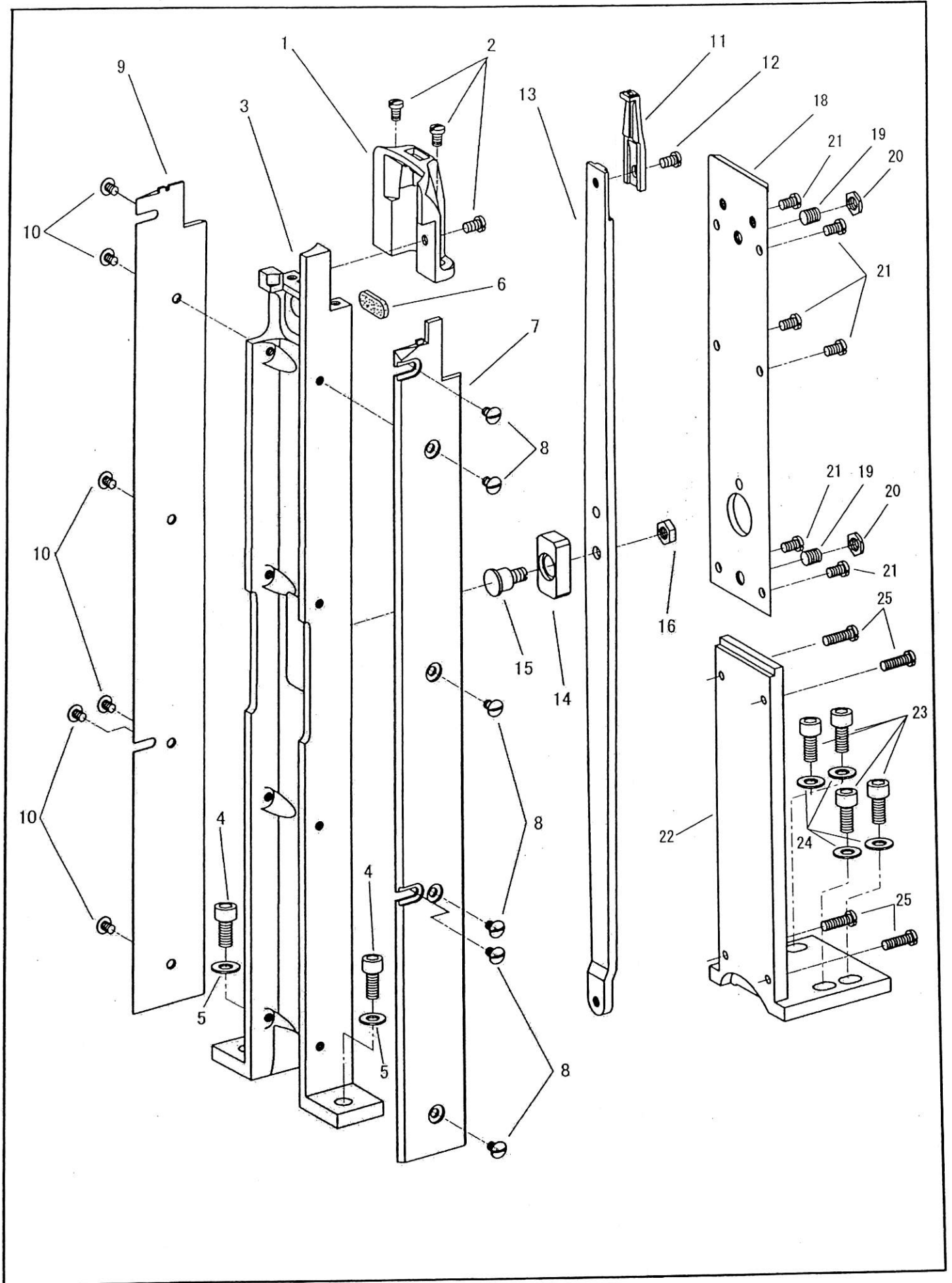
カマ土台、カマ  
 HOOK SADDLE, HOOK



カマ土台、カマ  
HOOK SADDLE, HOOK

No.	部品番号 PARTS No.	□ □ □	□ □	QTY	品名	DESCRIPTION
1	14128C	*	*	1	カマカバー(組)	HOOK COVER COMP.
2	14019	*	*	2	カマカバーラバー	RUBBER
3	14013	*	*	2	カマカバー止めねじ	HOOK COVER SCREW 9/64X40 L=5.5
4	14017	*	*	1	カマカバー押えバネ	HOOK COVER SPRING
5	14013	*	*	1	カマカバー押えバネ止めねじ	HOOK COVER SPRING SCREW 9/64X40 L=5.5
6	40962	*	*	1	カマ土台	HOOK SADDLE
7	28076	*	*	2	カマ土台止めねじ	HOOK SADDLE SCREW M6X1 L=18.0
8	10599	*	*	2	カマ土台止めねじワッシャー	HOOK SADDLE SCREW WASHER
9	14008	*	*	1	カマ土台フェルト	FELT
10	14034	*	*	1	オープナーニ又フェルト	FELT
11	14013	*	*	1	オープナーニ又フェルト止めねじ	SCREW 9/64X40 L=5.5
12	14032	*	*	1	ボビンケースオープナー	BOBBIN CASE OPENER
13	14033	*	*	1	オープナーニ又	BOBBIN CASE OPENER FORK
14	15055	*	*	1	オープナーニ又止めねじ	PINCH SCREW 11/64X32 L=9.0
15	14127	*	*	1	カマ軸(上)	HOOK SHAFT (UPPER)
16	14123	*	*	1	カマ軸(上)カラー	HOOK SHAFT (UPPER) COLLAR
17	27170	*	*	2	カマ軸(上)カラー止めねじ	SET SCREW M5X0.8 L=6.0
18	14125	*	*	1	カマ軸ジョイント	HOOK SHAFT JOINT
19	27170	*	*	4	カマ軸ジョイント止めねじ	SET SCREW M5X0.8 L=6.0
20	14123	*	*	1	カマ軸(下)カラー	HOOK SHAFT (LOWER) COLLAR
21	27170	*	*	2	カマ軸(下)カラー止めねじ	SET SCREW M5X0.8 L=6.0
22	14010	*	*	2	カマ軸フェルト	FELT
23	14126	*	*	1	カマ軸(下)	HOOK SHAFT (LOWER)
24	10657	*	*	1	カマ軸ギヤ	HOOK DRIVING PINION (SPIRAL)
25	10658	*	*	1	カマ軸ギヤ位置決めねじ	POSITIONING SCREW 1/4X32 L=5.5
26	10767	*	*	1	カマ軸ギヤ止めねじ	SET SCREW 1/4X32 L=4.5
27	40953	*	-	1	差し板	BED SLIDE
27	40965	-	*	1	差し板	BED SLIDE
28	6031-01	*	*	1	差し板止めねじ	BED SLIDE SCREW 11/64X40 L=8.3
29	16408	*	*	1	ボビン	BOBBIN
30	14119	*	*	1	カマ(組)	HOOK COMP.

針板、送り歯  
THROAT PLATE, FEED DOG



針板、送り歯  
THROAT PLATE, FEED DOG

No.	部品番号 PARTS No.	□ ○ ▽	▽ □ ○	QTY	品名	DESCRIPTION
1	14111	*	*	1	針板	THROAT PLATE
2	13826	*	*	3	針板止めねじ	THROAT PLATE SCREW 11/64X32 L=8.0
3	40967	*	*	1	針板土台	THROAT PLATE BASE
4	28076	*	*	2	針板土台止めねじ	THROAT PLATE BASE SCREW M6X1 L=18.0
5	10599	*	*	2	針板土台止めねじワッシャー	WASHER
6	14026	*	*	1	針板土台フェルト	FELT
7	14121	*	*	1	カマ土台カバー(A)	HOOK SADDLE COVER A
8	37288-A	*	*	6	カマ土台カバー(A)止めねじ	SCREW M4X0.7 L=5.0
9	14122	*	*	1	カマ土台カバー(B)	HOOK SADDLE COVER B
10	37288-A	*	*	6	カマ土台カバー(B)止めねじ	SCREW M4X0.7 L=5.0
11	14114	*	-	1	送り歯	FEED DOG
12	10561	*	*	1	送り歯止めねじ	FEED DOG SCREW 11/64X32 L=6.5
13	14115	*	*	1	送り板	FEED PLATE
14	14116	*	*	1	送り板角ゴマ	FEED PLATE SLIDE BLOCK
15	14118	*	*	1	送り板段ねじ	FEED PLATE SLIDE BLOCK SCREW M6X1
16	11412	*	*	1	送り板段ねじナット	NUT M6X1
18	40966	*	*	1	針板土台カバー	THROAT PLATE BASE COVER
19	10766	*	*	2	送り板調整ねじ	FEED PLATE ADJUSTING SCREW 1/4X32 L=7.0
20	14129	*	*	2	送り板調整ねじナット	NUT 1/4X32
21	13826	*	*	8	針板土台カバー止めねじ	SCREW 11/64X32 L=8.0
22	40968	*	*	1	補助土台	THROAT PLATE BASE SUPPORT
23	28076	*	*	4	補助土台止めねじ	THROAT PLATE BASE SUPPORT SCREW M6X1 L=18.0
24	10599	*	*	4	補助土台止めねじワッシャー	WASHER
25	10545	*	*	4	補助土台固定ねじ	THROAT PLATE BASE SUPPORT SCREW 11/64X32 L=14.0