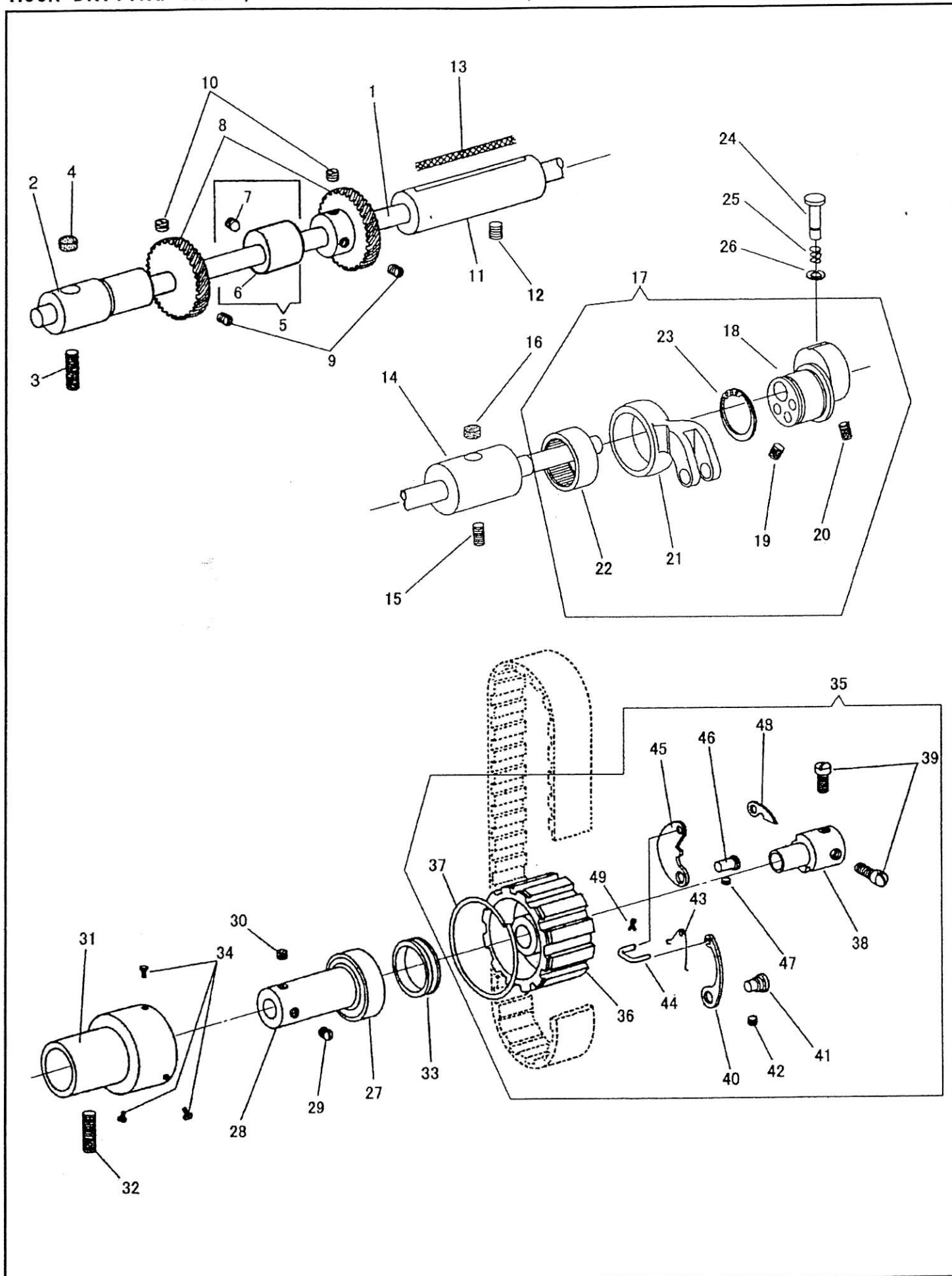


下軸、下ベルトプーリー、送りカム

HOOK DRIVING SHAFT, SAFETY CLUTCH PULLEY, FEED DRIVING ECCENTRIC

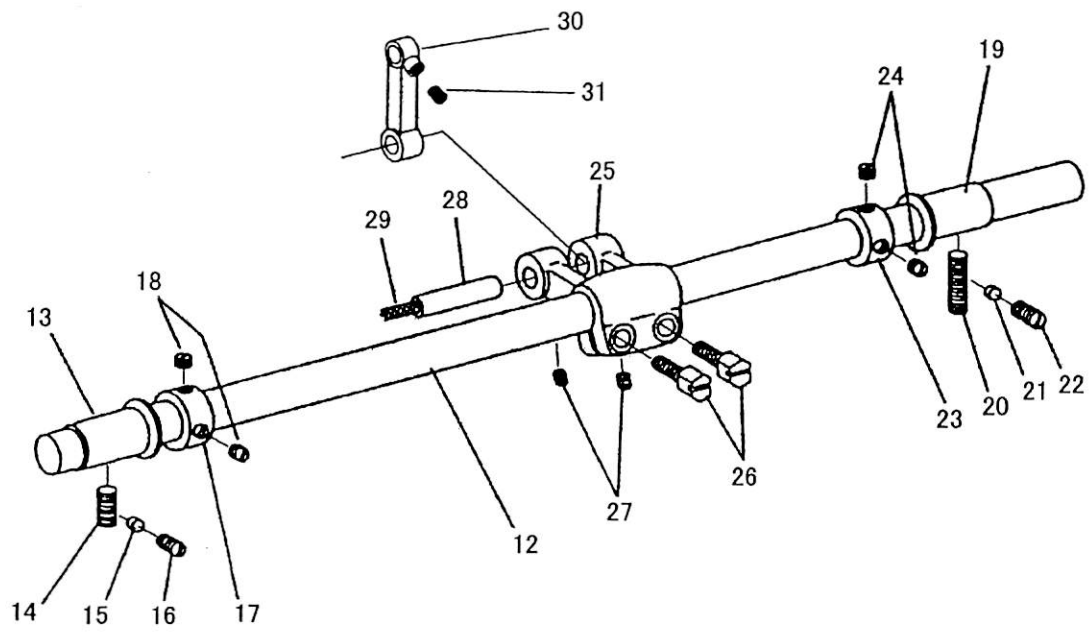
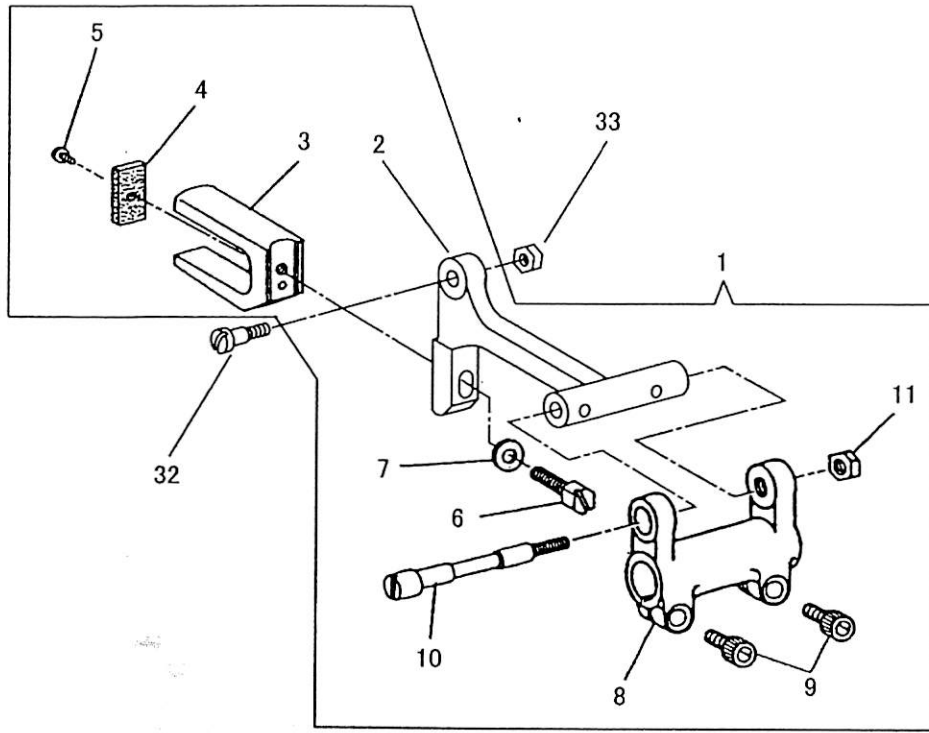


下軸、下ベルトプーリー、送りカム

HOOK DRIVING SHAFT, SAFETY CLUTCH PULLEY, FEED DRIVING ECCENTRIC

No	部品番号 PARTS No	員数 QTY	品名	DESCRIPTION
1	14922	1	下軸	HOOK DRIVING SHAFT
2	10950	1	下軸メタル (前)	HOOK DRIVING SHAFT BUSHING (FRONT)
3	10571	1	下軸メタル (前) 止めねじ	SET SCREW 6.75X24 L=20.0
4	11080	1	下軸メタル (前) フェルト	OILING FELT
5	10637	1	送り上下カム (組、ねじ付)	FEED LIFTING CAM COMP.
6	10637-01	1	送り上下カム	FEED LIFTING CAM
7	10658	1	送り上下カム止めねじ	SET SCREW 1/4X32 L=5.5
8	10638	2	大ギヤ	HOOK DRIVING GEAR
9	10639	2	大ギヤ位置決めねじ	POSITIONING SCREW 1/4X32 L=8.0
10	10766	2	大ギヤ止めねじ	SET SCREW 1/4X32 L=7.0
11	12135	1	下軸メタル (中間)	HOOK DRIVING SHAFT BUSHING (MIDDLE)
12	10525	1	下軸メタル (中間) 止めねじ	SET SCREW 6.75X24 L=9.0
13	10729	1	下軸メタル (中間) 油芯	OIL FELT
14	34016	1	下軸中間メタル (右)	HOOK DRIVING SHAFT BUSHING (MIDDLE, BACK)
15	200347	1	下軸中間メタル (右) 止めねじ	SET SCREW 6.75X24 L=11.1
16	11080	1	下軸中間メタル (右) フェルト	OIL FELT
17	34309C	1	送りカム・ロッド (組)	FEED DRIVING ECCENTRIC COMP.
18	34310	1	送りカム	FEED DRIVING ECCENTRIC
19	141146	1	送りカム位置決めねじ	POSITIONING SCREW 1/4X28 L=6.7
20	140409	1	送りカム止めねじ	SET SCREW 1/4X28 L=9.4
21	34309	1	送りロッド	FEED DRIVING ECCENTRIC CONNECTION
22	34311	1	送りカムベアリング	FEED DRIVING ECCENTRIC NEEDLE BEARING
23	34312	1	送りカム止め輪	RETAINING RING
24	34313-A	1	押しボタン (径 小)	PUSH BUTTON
25	10673	1	押しボタン スプリング	SPRING
26	31094	1	押しボタン 止め輪	RETAINING RING
27	10567	1	下軸ベアリング	HOOK SHAFT BALL BEARING
28	34017	1	下軸ベアリングカラー	HOOK SHAFT BALL BEARING COLLAR
29	10658	1	下軸ベアリングカラー位置決めねじ	POSITIONING SCREW 1/4X32 L=5.5
30	10566	1	下軸ベアリングカラー止めねじ	SET SCREW 1/4X32 L=5.5
31	30157	1	下軸ベアリングケース	HOOK SHAFT BALL BEARING ADAPTER
32	10522	1	下軸ベアリングケース止めねじ	SET SCREW 6.75X24 L=14.0
33	10608	1	溝付きリング	BALL BEARING RETAINING WASHER
34	10609	3	溝付きリング止めねじ	SCREW 3.4X36 L=5.0
35	10610C	1	下ベルトプーリー (組)	SAFETY CLUTCH PULLEY COMP.
36	10610-01	1	下ベルトプーリー	SAFETY CLUTCH PULLEY
37	10574	1	下ベルトプーリーリング	PULLEY SPRING FLANGE
38	10611	1	下ベルトプーリー芯棒	SAFETY CLUTCH COLLAR
39	10612	2	下ベルトプーリー芯棒止めねじ	SAFETY CLUTCH COLLAR SCREW 1/4X32 L=10.5
40	10615	1	下ベルトプーリー板ばね	SAFETY CLUTCH LOCKING LEVER SPRING
41	10614	1	下ベルトプーリー段ピン	HINGE PIN
42	10581	1	下ベルトプーリー段ピン止めねじ	SET SCREW 7/32X32 L=7.0
43	10619	1	下ベルトプーリスプリング	SAFETY CLUTCH THROW-IN LATCH SPRING
44	10618	1	下ベルトプーリー小連結	SAFETY CLUTCH RATCHET CONNECTING LINK
45	10616	1	下ベルトプーリー掛金	SAFETY CLUTCH LOCKING LEVER
46	10613	1	下ベルトプーリー掛金ピン	HINGE STUD
47	10581	1	下ベルトプーリー掛金ピン止めねじ	SET SCREW 7/32X32 L=7.0
48	10617	1	下ベルトプーリー小爪	SAFETY CLUTCH RATCHET
49	10620	1	下ベルトプーリー割ピン	SAFETY CLUTCH THROW-IN LATCH PIN

送り土台、送り軸  
FEED BAR, FEED DRIVING ROCK SHAFT

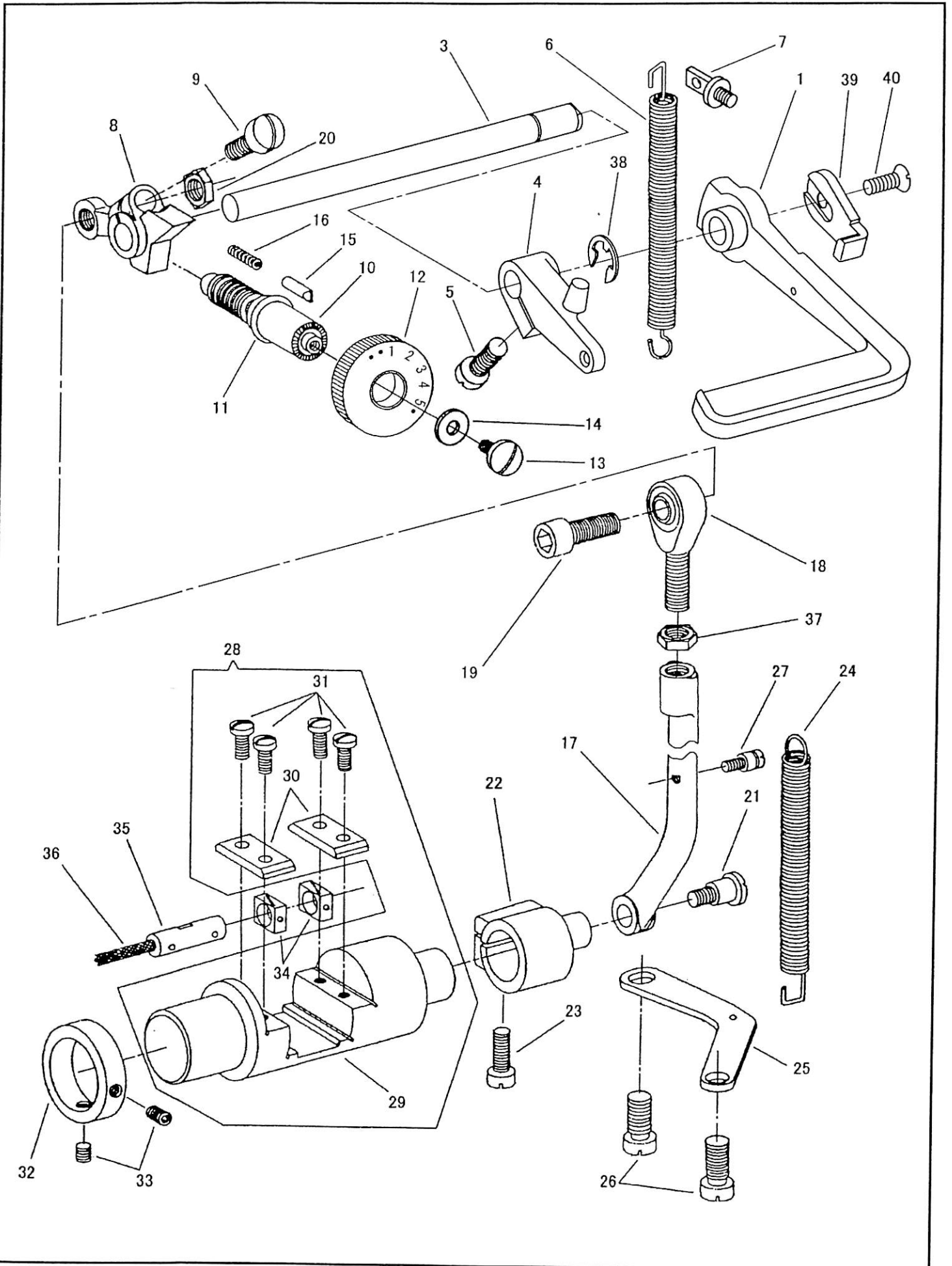


送り土台、送り軸  
FEED BAR, FEED DRIVING ROCK SHAFT

No	部品番号 PARTS No	員数 QTY	品名	DESCRIPTION
1	12130C	1	送り土台 (組)	FEED BAR COMP.
2	12130	1	送り土台	FEED BAR
3	10595	1	コの字	FEED LIFTING ECCENTRIC FORK
4	10596	1	コの字フェルト	OILING FELT
5	10597	1	コの字フェルト止めねじ	SCREW 1/8X40 L=3.3
6	70129	1	コの字止めねじ	FORK SCREW 7/32X32 L=15.0
7	10599	1	コの字ワッシャー	WASHER
8	16704	1	送り腕	FEED DRIVING ROCK FRAME
9	18065	2	送り腕締めねじ	PINCH SCREW M5X0.8 L=14.0
10	16705	1	送り土台ピンねじ	FEED BAR HINGE SCREW
11	16706	1	送り土台ピンねじナット	NUT 1/4X28
12	11888	1	送り軸	FEED DRIVING ROCK SHAFT
13	10588	1	送り軸メタル (前)	FEED DRIVING ROCK SHAFT BUSHING (FRONT)
14	10525	1	送り軸メタル (前) 止めねじ	SET SCREW 6.75X24 L=9.0
15	11068	1	ライナー	LINER
16	200347	1	ライナー止めねじ	LINER SET SCREW 6.75X24 L=11.1
17	10593	1	送り軸カラー (前)	FEED DRIVING ROCK SHAFT COLLAR (FRONT)
18	10764	2	送り軸カラー (前) 止めねじ	SET SCREW 6.75X24 L=4.5
19	10763	1	送り軸メタル (後)	FEED DRIVING ROCK SHAFT BUSHING (BACK)
20	10571	1	送り軸メタル (後) 止めねじ	SET SCREW 6.75X24 L=20.0
21	11068	1	ライナー	LINER
22	200347	1	ライナー止めねじ	LINER SET SCREW 6.75X24 L=11.1
23	10593	1	送り軸カラー (後)	FEED DRIVING ROCK SHAFT COLLAR (BACK)
24	10764	2	送り軸カラー (後) 止めねじ	SET SCREW 6.75X24 L=4.5
25	16708	1	送り軸前だるま	FEED DRIVING ROCK SHAFT CRANK
26	19420	2	送り軸前だるま締めねじ	PINCH SCREW 1/4X28 L=16.0
27	11953	2	送り軸前だるまピン止めねじ	SET SCREW 7/32X32 L=5.5
28	11962	1	送り軸前だるまピン	FEED DRIVING ROCK SHAFT CRANK PIN
29	11954	1	送り軸前だるまピン油芯	OILING WICK
30	34010	1	バック連結	FEED ROCK SHAFT DRIVING LINK
31	11953	1	バック連結ピン止めねじ	SET SCREW 7/32X32 L=5.5
32	12131	1	送り土台段ねじ	HINGE SCREW 3/16X32
33	50103	1	送り土台段ねじナット	NUT

バックレバー、送り調節機構

FEED REVERSE LEVER, FEED REGULATING MECHANISM

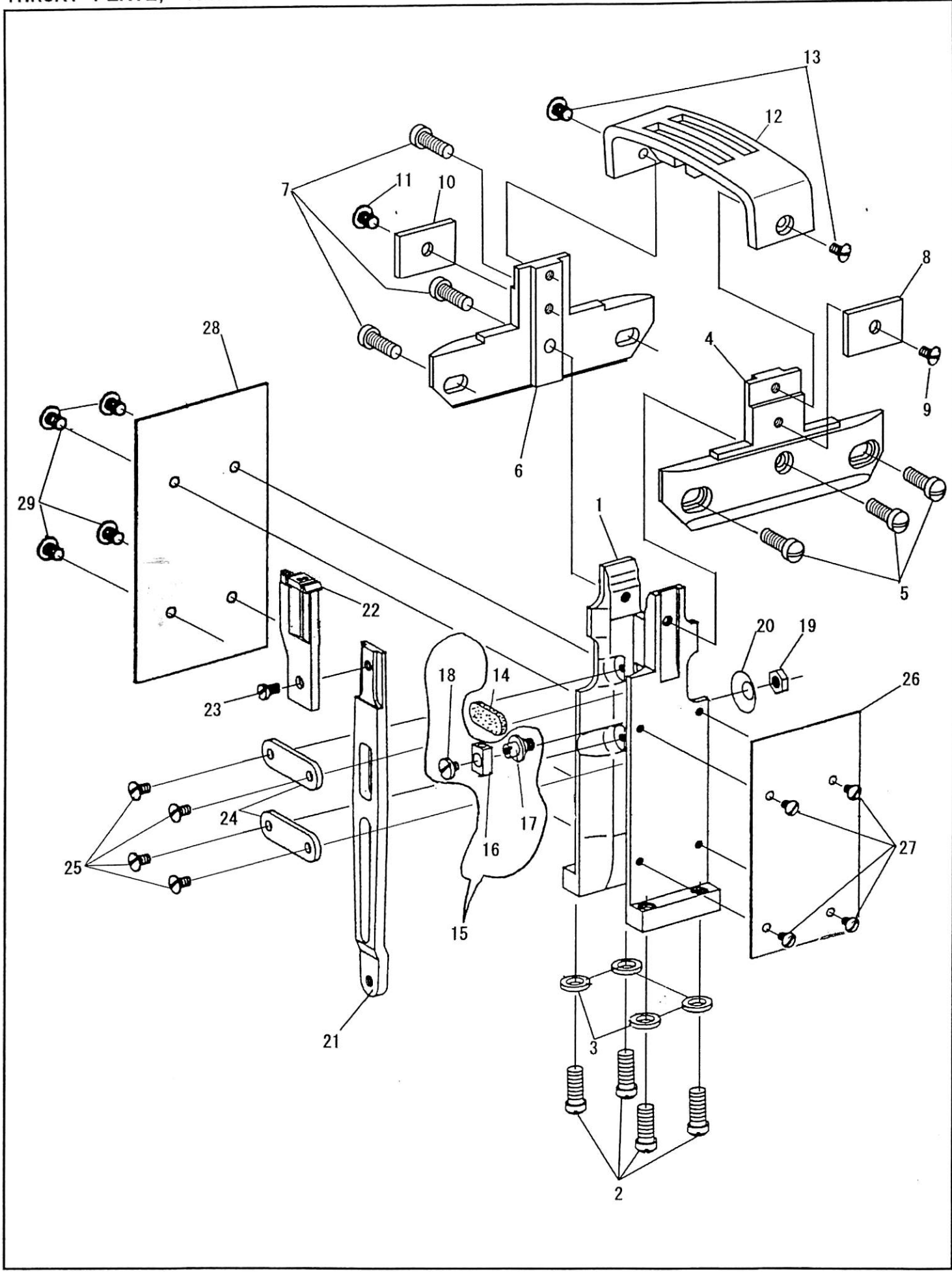


バックレバー、送り調節機構

FEED REVERSE LEVER, FEED REGULATING MECHANISM

No	部品番号 PARTS No	員数 QTY	品名	DESCRIPTION
1	40574	1	バックレバー	FEED REVERSE LEVER
3	40575	1	バックレバー軸	FEED REVERSE SHAFT
4	30618	1	バックレバー軸だるま	FEED REVERSE LEVER STOPPER
5	1365	1	バックレバー軸だるま締めねじ	PINCH SCREW 15/64X28 L=16.0
6	34019	1	バックレバー軸だるまスプリング	FEED REVERSE LEVER SPRING
7	17059	1	バックレバー軸だるまスプリングフック	FEED REVERSE LEVER SPRING HOOK
8	34027	1	送り調節	FEED REGULATOR
9	10519	1	送り調節締めねじ	FEED REGULATOR PINCH SCREW 6.75X24 L=17.5
10	34028	1	送り調節ねじ	FEED REGULATING SCREW
11	18420	1	送り調節ねじ Oリング	O-RING
12	40963	1	送り調節ダイヤル	FEED REGULATING DIAL
13	14908	1	送り調節ダイヤル止めねじ	FEED REGULATING DIAL SCREW
14	B142746	1	送り調節ダイヤル止めねじワッシャー	FEED REGULATING DIAL SCREW WASHER
15	40120	1	送り調節ダイヤルピン	FEED REGULATING DIAL LOCK PIN
16	15729	1	送り調節ダイヤルピンスプリング	FEED REGULATING DIAL LOCK PIN SPRING
17	14904	1	バック連結ロッド	FEED REGULATING ROD
18	11409	1	バック連結ロッド ボールジョイント	BALL JOINT
19	35034	1	ボールジョイントねじ	BALL JOINT SCREW M6X1 L=20.0
20	11412	1	ボールジョイントねじナット	NUT
21	34048	1	バック連結ロッド 段ねじ	FEED REGULATING ROD HINGE SCREW
22	34014	1	バック連結だるま	FEED ROCK SHAFT DRIVING FRAME LEVER
23	1365	1	バック連結だるま締めねじ	PINCH SCREW 15/64X28 L=16.0
24	34040	1	バックスプリング	FEED REGULATING ROD SPRING
25	34044	1	バックスプリング掛板	FEED REGULATING ROD SPRING BRACKET
26	15060	2	バック スプリング掛板止めねじ	SCREW 5/16X24 L=16.0
27	34035	1	バックスプリング フック	FEED REGULATING ROD SPRING HOOK
28	34005C	1	バックシリンダー (組)	FEED ROCK SHAFT DRIVING FRAME COMP.
29	34005	1	バックシリンダー	FEED ROCK SHAFT DRIVING FRAME
30	34013	2	バック角玉案内板	SLIDE BLOCK GUIDE
31	15055	4	バック角玉案内板止めねじ	SLIDE BLOCK GUIDE SCREW 11/64X32 L=9.0
32	34006	1	バックシリンダー カラー	FEED ROCK SHAFT DRIVING FRAME COLLAR
33	11953	2	バックシリンダー カラー止めねじ	SET SCREW 7/32X32 L=5.5
34	34012	2	バック角玉	FEED ROCK SHAFT DRIVING SLIDE BLOCK
35	34011	1	バック連結ピン	FEED ROCK SHAFT DRIVING SLIDE BLOCK STUD
36	11954	1	バック連結ピン 油芯	OILING WICK
37	11412	1	ボールジョイントナット	NUT
38	17095	1	止め輪 (E形...8mm)	RETAINING RING (8mm)
39	34451	1	バックレバー受け金	FEED REVERSE LEVER HOOK PLATE
40	34452	1	バックレバー受け金止めねじ	SCREW M5X0.8 L=12.0

針板、針板土台  
THROAT PLATE, THROAT PLATE BASE



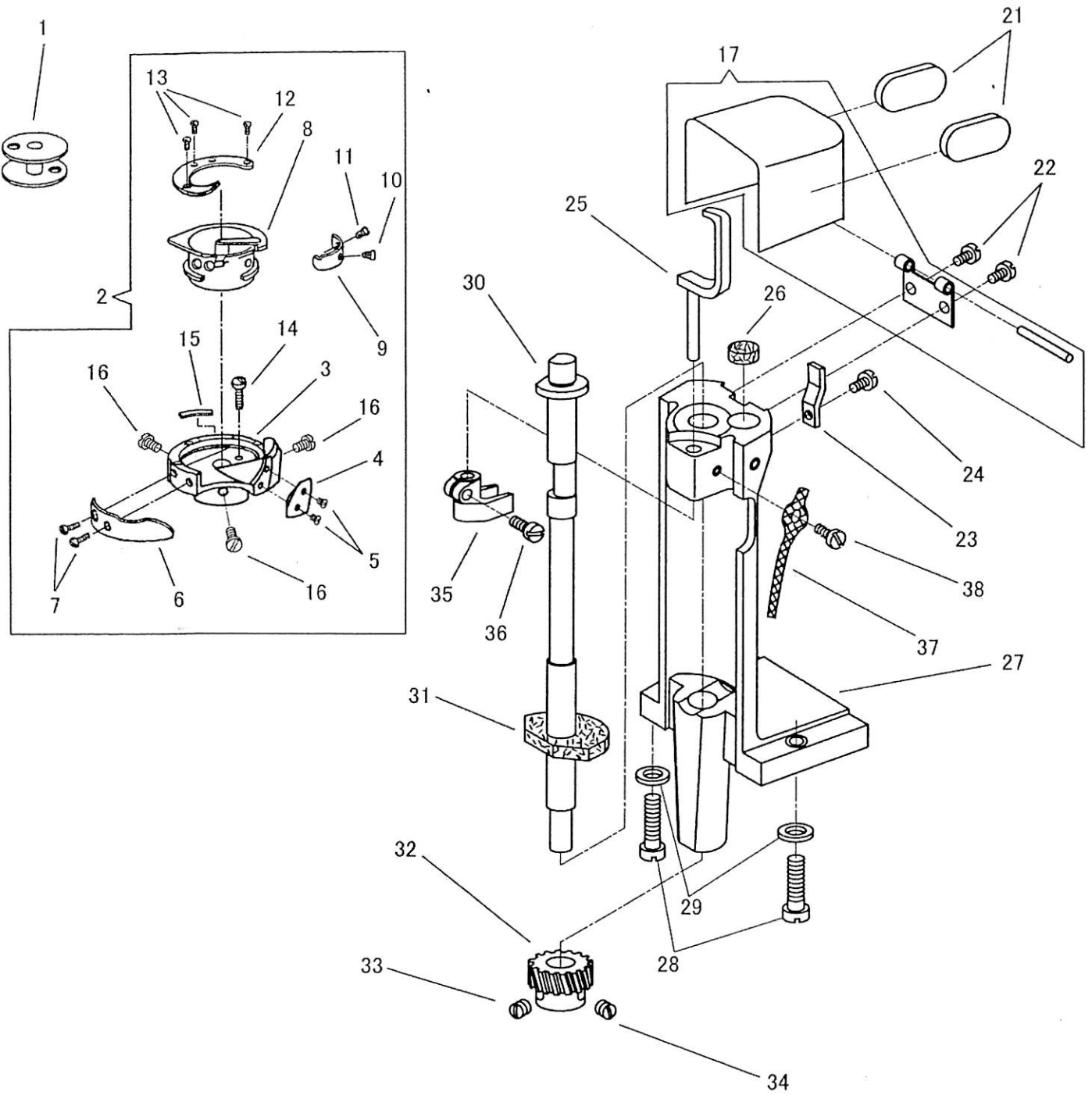
針板、針板土台

THROAT PLATE, THROAT PLATE BASE

No	部品番号 PARTS No	員数 QTY	品名	DESCRIPTION
1	14506	1	針板土台	THROAT PLATE BASE
2	12120	4	針板土台止めねじ	THREAD PLATE BASE SCREW 7.85X20
3	12136	4	針板土台止めねじワッシャー	WASHER
4	14509	1	針板受台 (前) (3/16"~3/8") (標準)	THROAT PLATE SUPPORT (FRONT) (3/16"~3/8") (Std.)
5	14024	3	針板受台 (前) 止めねじ	SCREW 3/16X32 L=9.5
6	14509	1	針板受台 (後) (3/16"~3/8") (標準)	THROAT PLATE SUPPORT (REAR) (3/16"~3/8") (Std.)
7	14024	3	針板受台 (後) 止めねじ	SCREW 3/16X32 L=9.5
8	14526	1	針板下板 (前) (1/4") (標準)	THROAT PLATE SUB-COVER (FRONT) (1/4") (Std.)
9	14013	1	針板下板 (前) 止めねじ (1/8"~3/8")	SCREW 9/64X40 L=5.5 (1/8"~3/8")
9	14013	2	針板下板 (前) 止めねじ (1/2"~3/4")	SCREW 9/64X40 L=5.5 (1/2"~3/4")
10	14526	1	針板下板 (後) (1/4") (標準)	THROAT PLATE SUB-COVER (REAR) (1/4") (Std.)
11	14013	1	針板下板 (後) 止めねじ (1/8"~3/8")	SCREW 9/64X40 L=5.5 (1/8"~3/8")
11	14013	2	針板下板 (後) 止めねじ (1/2"~3/4")	SCREW 9/64X40 L=5.5 (1/2"~3/4")
12	14546	1	針板 (1/4") (標準)	THROAT PLATE (1/4") (Std.)
13	14013	2	針板止めねじ (1/8"~3/8")	THROAT PLATE SCREW 9/64X40 L=5.5 (1/8"~3/8")
13	14013	4	針板止めねじ (1/2"~3/4")	THROAT PLATE SCREW 9/64X40 L=5.5 (1/2"~3/4")
14	14026	1	針板土台フェルト	FELT
15	12128C	1	送り板角ゴマ (組)	FEED PLATE SLIDE BLOCK COMP.
16	12128	1	送り板角ゴマ	FEED PLATE SLIDE BLOCK
17	12129	1	送り板角ゴマねじ軸	FEED PLATE SLIDE BLOCK SCREW STUD
18	6339	1	送り板角ゴマ止めねじ	FEED PLATE SLIDE BLOCK SCREW
19	13076-01	1	送り板角ゴマねじ軸ナット	NUT 7/32X32
20	10703	1	送り板角ゴマねじ軸ワッシャー	WASHER
21	12127	1	送り板	FEED PLATE
22	14566	1	送り歯 (1/4") (標準)	FEED DOG (1/4") (Std.)
23	10561	1	送り歯止めねじ	FEED DOG SCREW 11/64X32 L=6.5
24	14507	2	送り板押え	FEED PLATE SUPPORT
25	14013	4	送り板押え止めねじ	FEED PLATE SUPPORT SCREW 9/64X40 L=5.5
26	14513	1	針板土台カバー (前) (3/16"~5/16") (標準)	THROAT PLATE BASE COVER (FRONT) (Std.)
27	14013	4	針板土台カバー (前) 止めねじ	SCREW 9/64X40 L=5.5
28	14513	1	針板土台カバー (後) (3/16"~5/16") (標準)	THROAT PLATE BASE COVER (REAR) (Std.)
29	14013	4	針板土台カバー (後) 止めねじ	SCREW 9/64X40 L=5.5



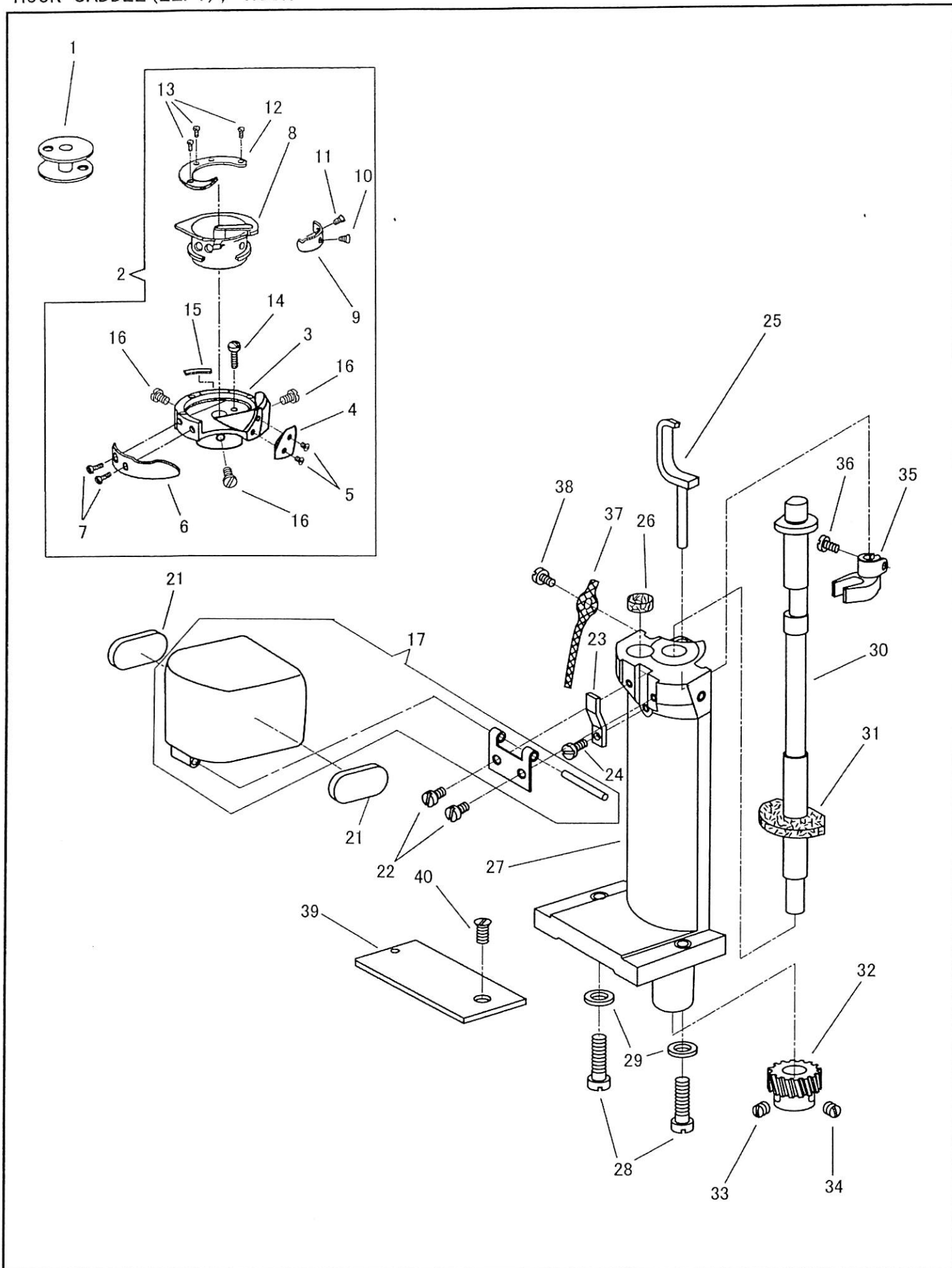
かま土台 (右)、かま  
 HOOK SADDLE (RIGHT), HOOK



かま土台 (右)、かま  
HOOK SADDLE (RIGHT), HOOK

No	部品番号 PARTS No	員数 QTY	品名	DESCRIPTION
1	15041	1	ボビン	BOBBIN
2	14505	1	カマ (組)	HOOK COMP.
3	14005-01	1	外カマ	HOOK (BODY)
4	16407-07	1	糸案内板	THREAD GUARD
5	16407-08	2	糸案内板止めねじ	THREAD GUARD SCREW
6	16407-05	1	針受板	NEEDLE GUARD
7	16407-06	2	針受板止めねじ	NEEDLE GUARD SCREW
8	15040-02	1	内カマ	BOBBIN CASE (BODY)
9	15040-10	1	糸調子バネ	BOBBIN CASE TENSION SPRING
10	16407-12	1	糸調子バネ調子ねじ	BOBBIN CASE TENSION REGULATING SCREW
11	16407-11	1	糸調子バネ止めねじ	SCREW UNF No. 4x40
12	14505-03	1	内カマ押え (ツノ有)	HOOK GIB
13	16407-04	3	内カマ押えねじ	HOOK GIB SCREW
14	14005-17	1	カマ高さ調節ねじ	HOOK SCREW
15	14005-19	1	外カマフェルト	FELT
16	14005-18	3	カマ止めねじ	HOOK SET SCREW
17	14014C	1	カマカバー (組)	HOOK COVER COMP.
21	14019	2	カマカバーラバー	RUBBER
22	14013	2	カマカバー止めねじ	HOOK COVER SCREW 9/64x40 L=5.5
23	14017	1	カマカバー押えバネ	HOOK COVER SPRING
24	14013	1	カマカバー押えバネ止めねじ	HOOK COVER SPRING SCREW 9/64x40 L=5.5
25	14032	1	ボビンケースオープナー	BOBBIN CASE OPENER
26	14008	1	カマ土台フェルト	FELT
27	14007	1	カマ土台	HOOK SADDLE
28	12110	2	カマ土台止めねじ	HOOK SADDLE SCREW 7.85x20 L=26.0
29	12136	2	カマ土台止めねじワッシャー	HOOK SADDLE SCREW WASHER
30	14006	1	カマ軸	HOOK DRIVING SHAFT
31	14010	1	カマ軸フェルト	FELT
32	10657	1	カマ軸ギヤ	HOOK DRIVING PINION (SPIRAL)
33	10658	1	カマ軸ギヤ位置決めねじ	POSITIONING SCREW 1/4x32 L=5.5
34	10767	1	カマ軸ギヤ止めねじ	SET SCREW 1/4x32 L=4.5
35	14033	1	オープナーニ又	BOBBIN CASE OPENER FORK
36	15055	1	オープナーニ又止めねじ	PINCH SCREW 11/64x32 L=9.0
37	14034	1	オープナーニ又フェルト	FELT
38	14013	1	オープナーニ又フェルト止めねじ	SCREW 9/64x40 L=5.5

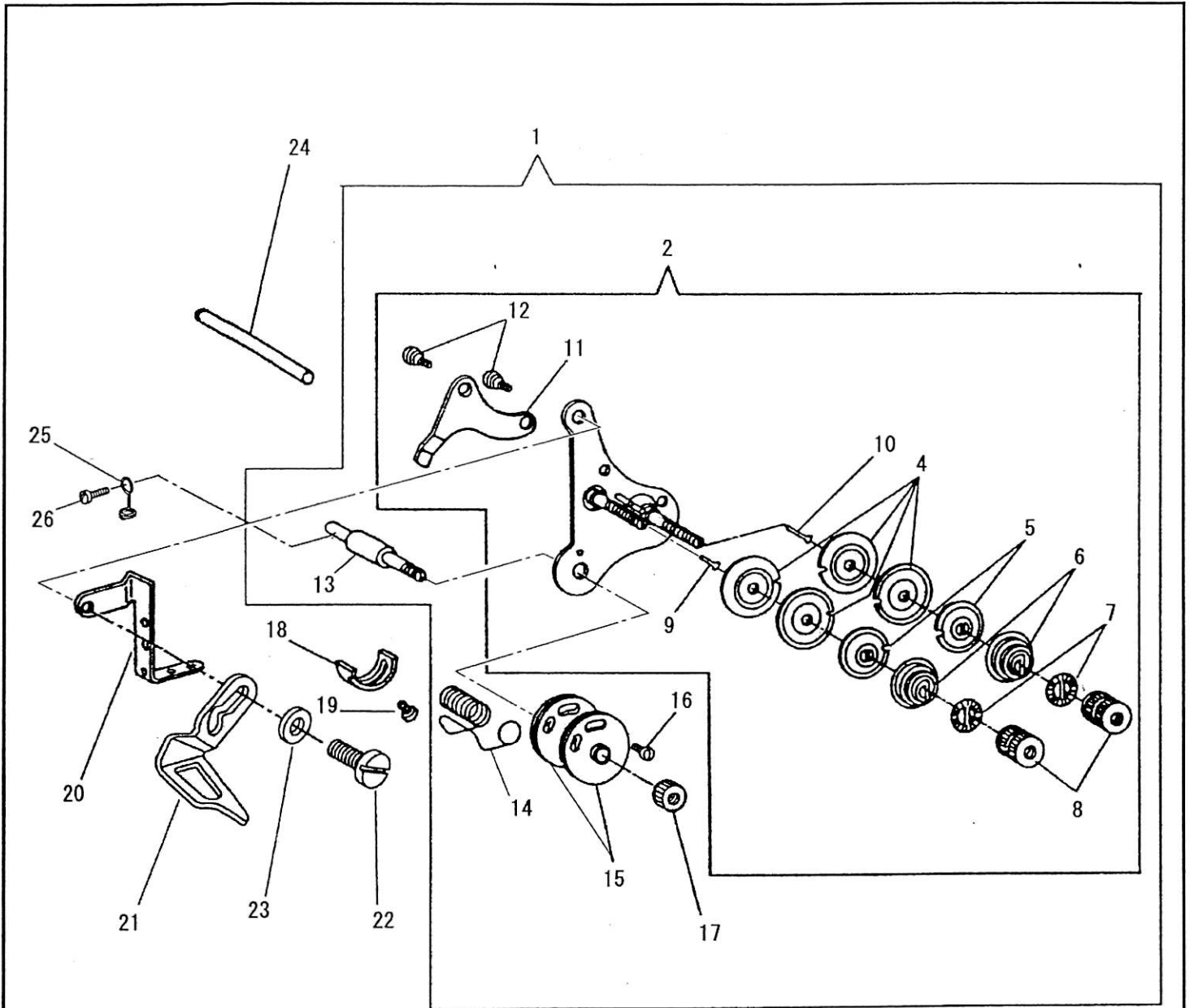
かま土台 (左)、かま  
 HOOK SADDLE (LEFT), HOOK



かま土台 (左)、かま  
HOOK SADDLE (LEFT), HOOK

No	部品番号 PARTS No	員数 QTY	品名	DESCRIPTION
1	15041	1	ボビン	BOBBIN
2	14505	1	カマ (組)	HOOK COMP.
3	14005-01	1	外カマ	HOOK (BODY)
4	16407-07	1	糸案内板	THREAD GUARD
5	16407-08	2	糸案内板止めねじ	THREAD GUARD SCREW
6	16407-05	1	針受板	NEEDLE GUARD
7	16407-06	2	針受板止めねじ	NEEDLE GUARD SCREW
8	15040-02	1	内カマ	BOBBIN CASE (BODY)
9	15040-10	1	糸調子バネ	BOBBIN CASE TENSION SPRING
10	16407-12	1	糸調子バネ調子ねじ	BOBBIN CASE TENSION REGULATING SCREW
11	16407-11	1	糸調子バネ止めねじ	SCREW UNF No. 4x40
12	14505-03	1	内カマ押え (ツノ有)	HOOK GIB
13	16407-04	3	内カマ押えねじ	HOOK GIB SCREW
14	14005-17	1	カマ高さ調節ねじ	HOOK SCREW
15	14005-19	1	外カマフェルト	FELT
16	14005-18	3	カマ止めねじ	HOOK SET SCREW
17	14014C	1	カマカバー (組)	HOOK COVER COMP.
21	14019	2	カマカバーラバー	RUBBER
22	14013	2	カマカバー止めねじ	HOOK COVER SCREW 9/64 x 40 L=5.5
23	14017	1	カマカバー押えバネ	HOOK COVER SPRING
24	14013	1	カマカバー押えバネ止めねじ	HOOK COVER SPRING SCREW 9/64x40 L=5.5
25	14032	1	ボビンケースオープナー	BOBBIN CASE OPENER
26	14008	1	かま土台フェルト	FELT
27	14007	1	かま土台	HOOK SADDLE
28	12110	2	かま土台止めねじ	HOOK SADDLE SCREW 7.85X20 L=26.0
29	12136	2	かま土台止めねじワッシャー	HOOK SADDLE SCREW WASHER
30	14006	1	カマ軸	HOOK DRIVING SHAFT
31	14010	1	カマ軸フェルト	FELT
32	10657	1	カマ軸ギヤ	HOOK DRIVING PINION (SPIRAL)
33	10658	1	カマ軸ギヤ位置決めねじ	POSITIONING SCREW 1/4X32 L=5.5
34	10767	1	カマ軸ギヤ止めねじ	SET SCREW 1/4X32 L=4.5
35	14033	1	オープナーニ又	BOBBIN CASE OPENER FORK
36	15055	1	オープナーニ又止めねじ	PINCH SCREW 11/64X32 L=9.0
37	14034	1	オープナーニ又フェルト	FELT
38	14013	1	オープナーニ又フェルト止めねじ	SCREW 9/64X40 L=5.5
39	14517	1	差し板 (1/4" ~ 3/8") (標準)	BED SLIDE (1/4" ~ 3/8") (Std.)
40	6031-01	1	差し板止めねじ	BED SLIDE SCREW 11/64X40 L=9.0

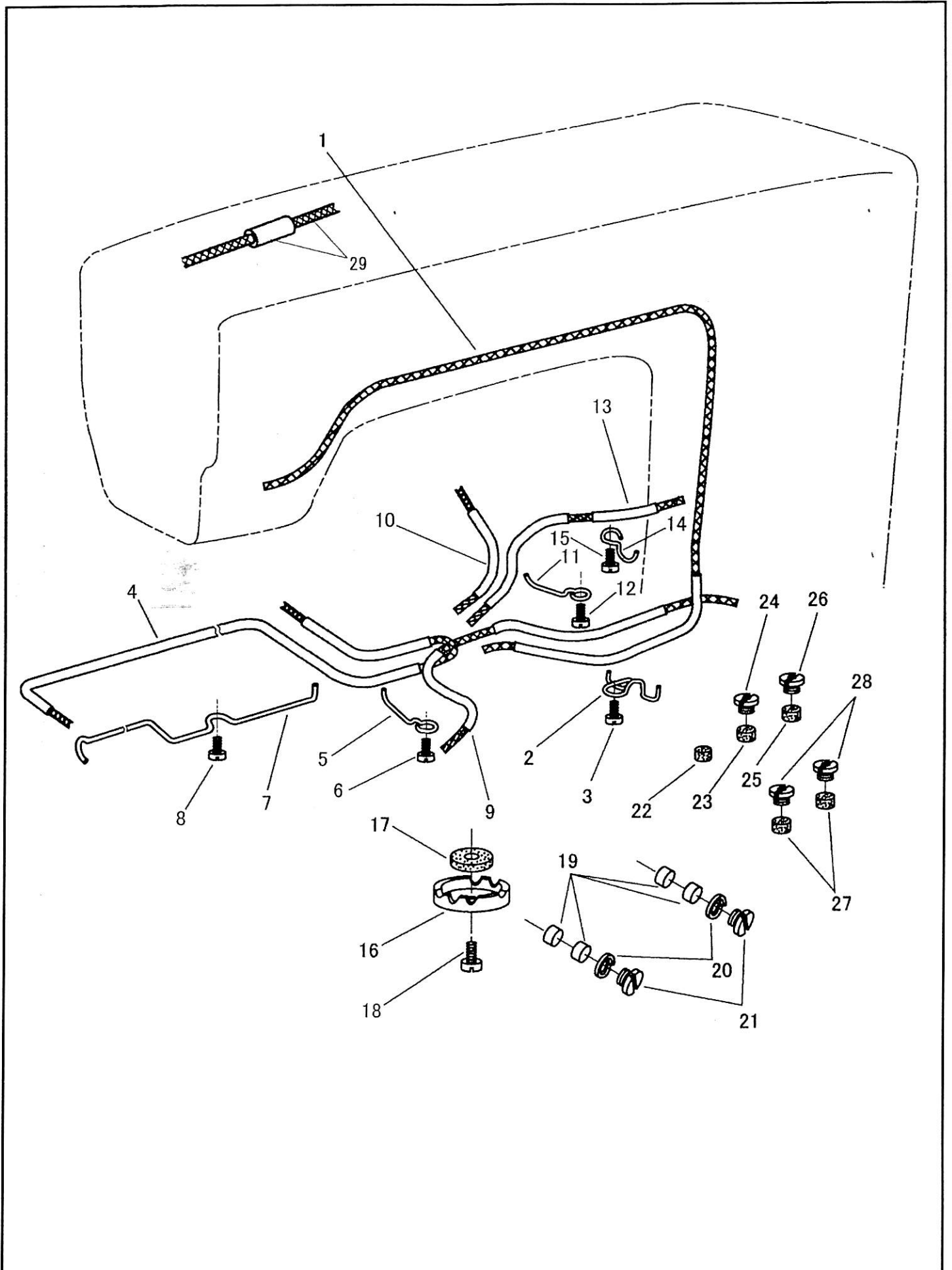
調子板  
TENSION BRACKET



調子板  
TENSION BRACKET

No	部品番号 PARTS No	員数 QTY	品名	DESCRIPTION
1	10964C	1	調子板 (組)	TENSION BRACKET COMP.
2	10961C-A	1	調子板 (組)	TENSION BRACKET COMP.
4	19531	4	調子皿	TENSION DISC
5	19532	2	丸一皿	TENSION RELEASING WASHER
6	19533	2	渦巻スプリング (径1.4)	TENSION SPRING
7	28206	2	ローレットストッパー	REGULATING THUMB NUT WASHER
8	19513	2	p26	REGULATING THUMB NUT
9	10957	1	糸ゆるめ段ピン (短)	TENSION RELEASING PIN (SHORT)
10	10952	1	糸ゆるめ段ピン (長)	TENSION RELEASING PIN (LONG)
11	10678	1	糸ゆるめ板	TENSION RELEASING PLATE
12	19422	2	糸ゆるめ板段ねじ	HINGE SCREW 9/64X40
13	10962	1	糸引スプリング軸	THREAD CONTROLLER STUD
14	10953	1	糸引スプリング	THREAD CONTROLLER SPRING
15	10694	2	二重皿	THREAD CONTROLLER DISC
16	B144682	1	二重皿止めねじ	SCREW 3/32X56 L=6.0
17	19534	1	ローレットナット	NUT 7/32X32
18	10690	1	糸引スプリング受け	THREAD CONTROLLER SPRING STOPPER
19	10650	1	糸引スプリング受けねじ	SCREW 3.4X36 L=6.0
20	15517	1	大糸掛	THREAD RETAINER
21	34042-TA	1	糸調子糸掛	THREAD GUIDE
22	10545	1	大糸掛止めねじ	SCREW 11/64X32 L=14.0
23	11142	1	大糸掛止めねじワッシャー	WASHER
24	10720	1	糸ゆるめピン (長)	TENSION RELEASING PLATE ROD
25	4221	1	油芯押え	OIL WICK RETAINER
26	6604	1	油芯押え止めねじ	SCREW 9/64X40 L=12.0

給油  
LUBRICATION



給油  
LUBRICATION

No	部品番号 PARTS No	員数 QTY	品名	DESCRIPTION
1	40305C	1	ビニールチューブ (組) (7-ム立胴用)	OIL TUBE & OIL WICK
2	31129	1	押え	RETAINER
3	6333	1	押え止めねじ	SCREW 9/64X40 L=6.5
4	34107C	1	ビニールチューブ (組) (下軸前/中間メタル用)	OIL TUBE & OIL WICK
5	36333	1	押え	RETAINER
6	6333	1	押え止めねじ	SCREW 9/64X40 L=6.5
7	31127	1	押え	RETAINER
8	6333	1	押え止めねじ	SCREW 9/64X40 L=6.5
9	30212C	1	ビニールチューブ (組) (送り軸メタル用)	OIL TUBE & OIL WICK
10	34045C	1	ビニールチューブ (組) (下軸中間メタル(右)用)	OIL TUBE & OIL WICK
11	36333	1	押え	RETAINER
12	6333	1	押え止めねじ	SCREW 9/64X40 L=6.5
13	40135C	1	ビニールチューブ (組) (バックシリンダー用)	OIL TUBE & OIL WICK
14	15087	1	押え	RETAINER
15	6333	1	押え止めねじ	SCREW 9/64X40 L=6.5
16	14907	1	ベッド油タンク	BED OIL TUBE CLAMP
17	11106	1	ベッド油タンクフェルト	OIL FELT
18	11108	1	ベッド油タンク止めねじ	SCREW 1/4X32 L=13.0
19	11069	4	送り軸メタルフェルト	OIL FELT (FOR BUSHING)
20	11071	2	送り軸メタル油栓パッキン	PACKING
21	11070	2	送り軸メタル油栓	OIL STOP SCREW 7/16X28
22	11080	1	下軸メタル (前) フェルト	OIL FELT
23	11069	1	下軸メタル (中間) フェルト	OIL FELT
24	11085	1	下軸メタル (中間) フェルト油栓	OIL STOP SCREW 7/16X28
25	11069	1	下軸メタル (中間-右) フェルト	OIL FELT
26	11085	1	下軸メタル (中間-右) フェルト油栓	OIL STOP SCREW 7/16X28
27	11069	2	バックシリンダー フェルト	OIL FELT
28	11085	2	バックシリンダー フェルト油栓	OIL STOP SCREW 7/16X28
29	15034C	1	ビニールチューブ 油芯 (組)	OIL TUBE AND OIL WICK COMP.