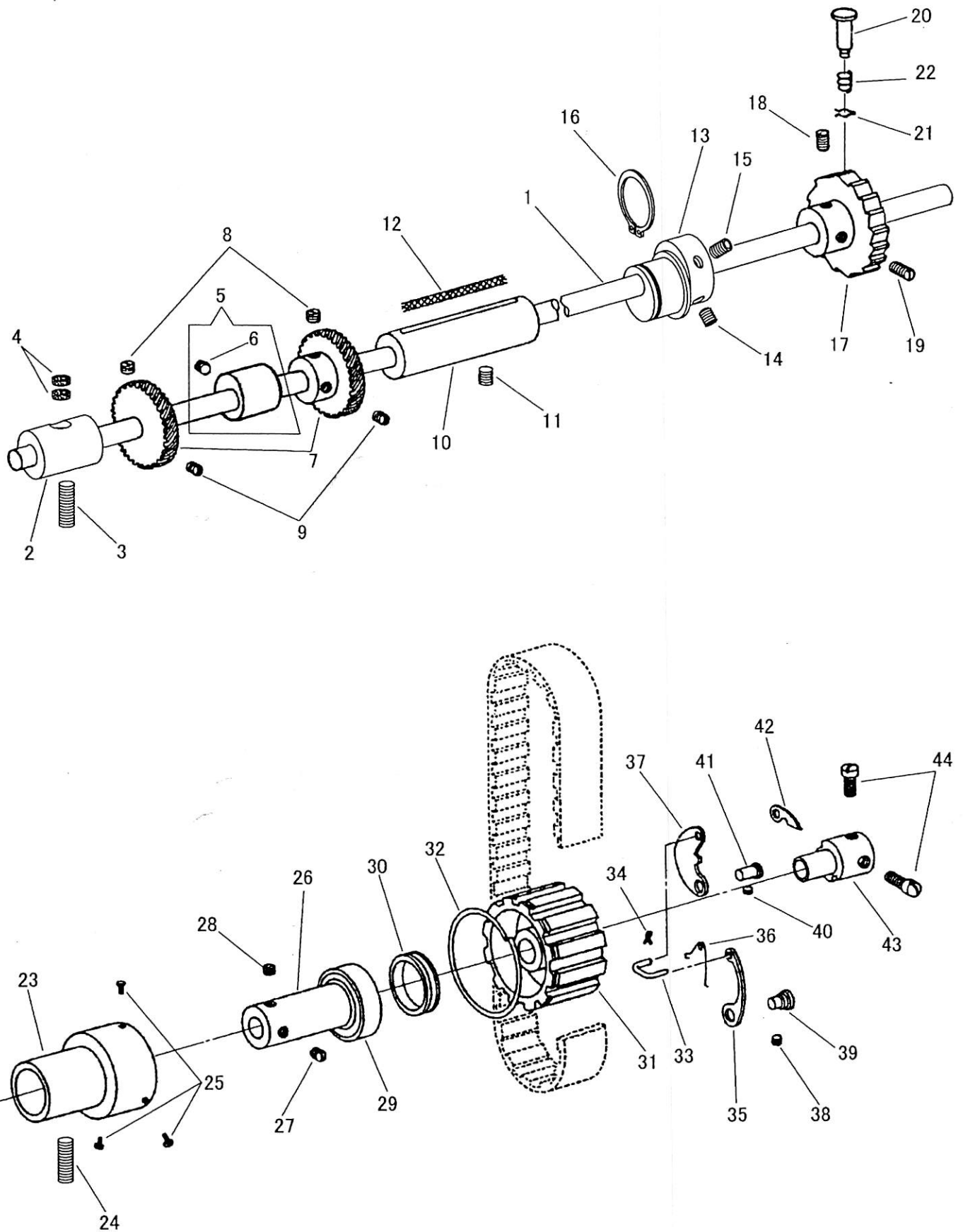


下軸、下ベルトプーリー、送りカム
 HOOK DRIVING SHAFT, SAFETY CLUTCH PULLEY, FEED DRIVING ECCENTRIC

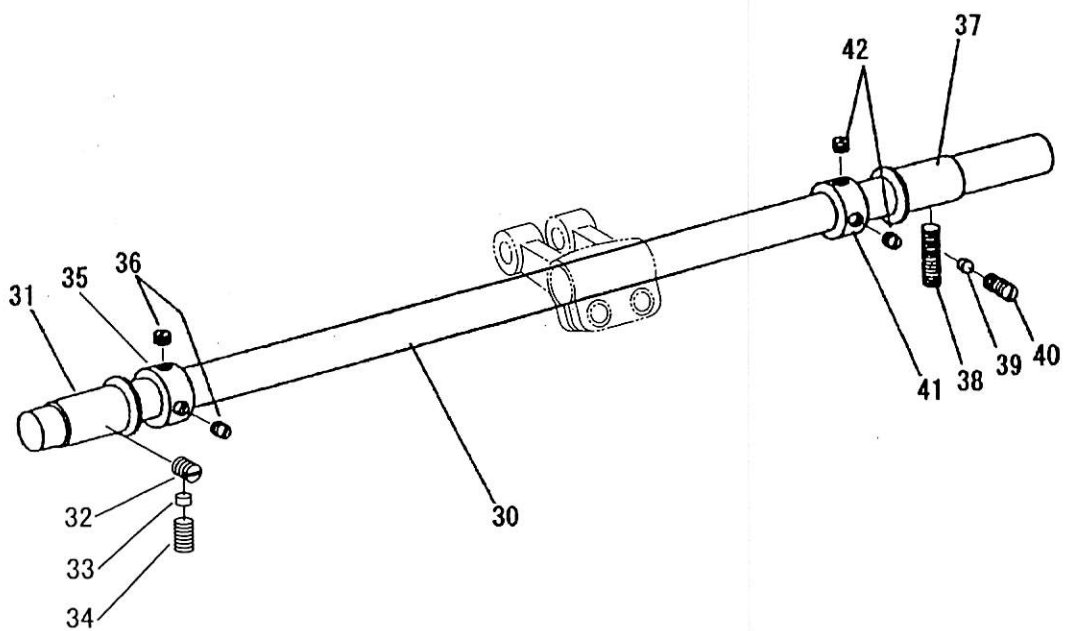
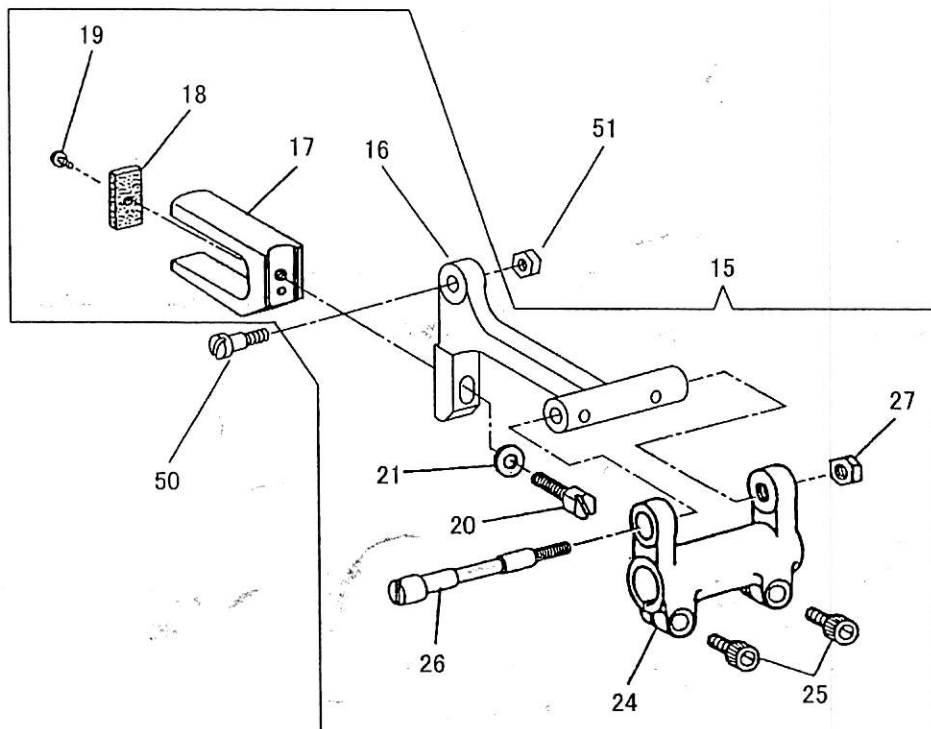


下軸、下ベルトプーリー、送りカム

HOOK DRIVING SHAFT, SAFETY CLUTCH PULLEY, FEED DRIVING ECCENTRIC

No	部品番号 PARTS No	員数 QTY	品名	DESCRIPTION
1	12153	1	下軸	HOOK DRIVING SHAFT
2	10782	1	下軸メタル (前)	HOOK DRIVING SHAFT BUSHING (FRONT)
3	10571	1	下軸メタル (前) 止めねじ	SET SCREW 6.75X24 L=20.0
4	11080	2	下軸メタル (前) フェルト	OILING FELT
5	10637	1	送り上下カム (組、ねじ付)	FEED LIFTING CAM COMP.
6	10658	1	送り上下カム止めねじ	SET SCREW 1/4X32 L=5.5
7	10638-B	2	大ギヤ	HOOK DRIVING GEAR
8	10766	2	大ギヤ止めねじ	SET SCREW 1/4X32 L=7.0
9	10639	2	大ギヤ位置決めねじ	POSITIONING SCREW 1/4X32 L=8.0
10	12135	1	下軸メタル (中間)	HOOK DRIVING SHAFT BUSHING (MIDDLE)
11	10524	1	下軸メタル (中間) 止めねじ	SET SCREW 6.75X24 L=6.5
12	10729	1	下軸メタル (中間) 油芯	OIL FELT
13	40422	1	送りカム	FEED DRIVING ECCENTRIC
14	141146	1	送りカム位置決めねじ	POSITION SCREW 1/4X28 L=6.7
15	140409	1	送りカム止めねじ	SET SCREW 1/4X28 L=9.4
16	15023	1	止め輪	RETAINING RING
17	10622	1	爪車	HOOK DRIVING SHAFT LOCK RATCHET
18	10639	1	爪車位置決めねじ	POSITION SCREW 1/4X32 L=8.0
19	10766	1	爪車止めねじ	SET SCREW 1/4X32 L=7.0
20	10672	1	押しボタン (小)	LOCK STUD (SMALL)
21	10674	1	止めピン	CLIP
22	10673	1	押しボタン スプリング	LOCK STUD SPRING
23	30157	1	下軸ベアリングケース	HOOK SHAFT BALL BEARING ADAPTER
24	10571	1	下軸ベアリングケース止めねじ	SET SCREW 6.75X24 L=20.0
25	10609	3	溝付きリング止めねじ	SCREW 3.4X36 L=5.0
26	10607	1	下軸ベアリングカラー	HOOK SHAFT BALL BEARING COLLAR
27	10658	1	下軸ベアリングカラー位置決めねじ	POSITION SCREW 1/4X32 L=5.5
28	10566	1	下軸ベアリングカラー止めねじ	SET SCREW 1/4X32 L=5.5
29	10567	1	下軸ベアリング	HOOK SHAFT BALL BEARING
30	10608	1	溝付きリング	BALL BEARING RETAINING WASHER
31	10610-01	1	下ベルトプーリー	SAFETY CLUTCH PULLEY
32	10574	1	下ベルトプーリーリング	PULLEY SPRING FLANGE
33	10618	1	下ベルトプーリー小連結	SAFETY CLUTCH RATCHET CONNECTING LINK
34	10620	1	下ベルトプーリー割ピン	SAFETY CLUTCH THROW-IN LATCH PIN
35	10615	1	下ベルトプーリー板ばね	SAFETY CLUTCH LOCKING LEVER SPRING
36	10619	1	下ベルトプーリスプリング	SAFETY CLUTCH THROW-IN LATCH SPRING
37	10616	1	下ベルトプーリー掛金	SAFETY CLUTCH LOCKING LEVER
38	10581	1	下ベルトプーリー段ピン止めねじ	SET SCREW 7/32X32 L=7.0
39	10614	1	下ベルトプーリー段ピン	HINGE PIN
40	10581	1	下ベルトプーリー掛金ピン止めねじ	SET SCREW 7/32X32 L=7.0
41	10613	1	下ベルトプーリー掛金ピン	HINGE STUD
42	10617	1	下ベルトプーリー小爪	SAFETY CLUTCH RATCHET
43	10611	1	下ベルトプーリー芯棒	SAFETY CLUTCH COLLAR
44	10612	2	下ベルトプーリー芯棒止めねじ	SAFETY CLUTCH COLLAR SCREW 1/4X32 L=10.5

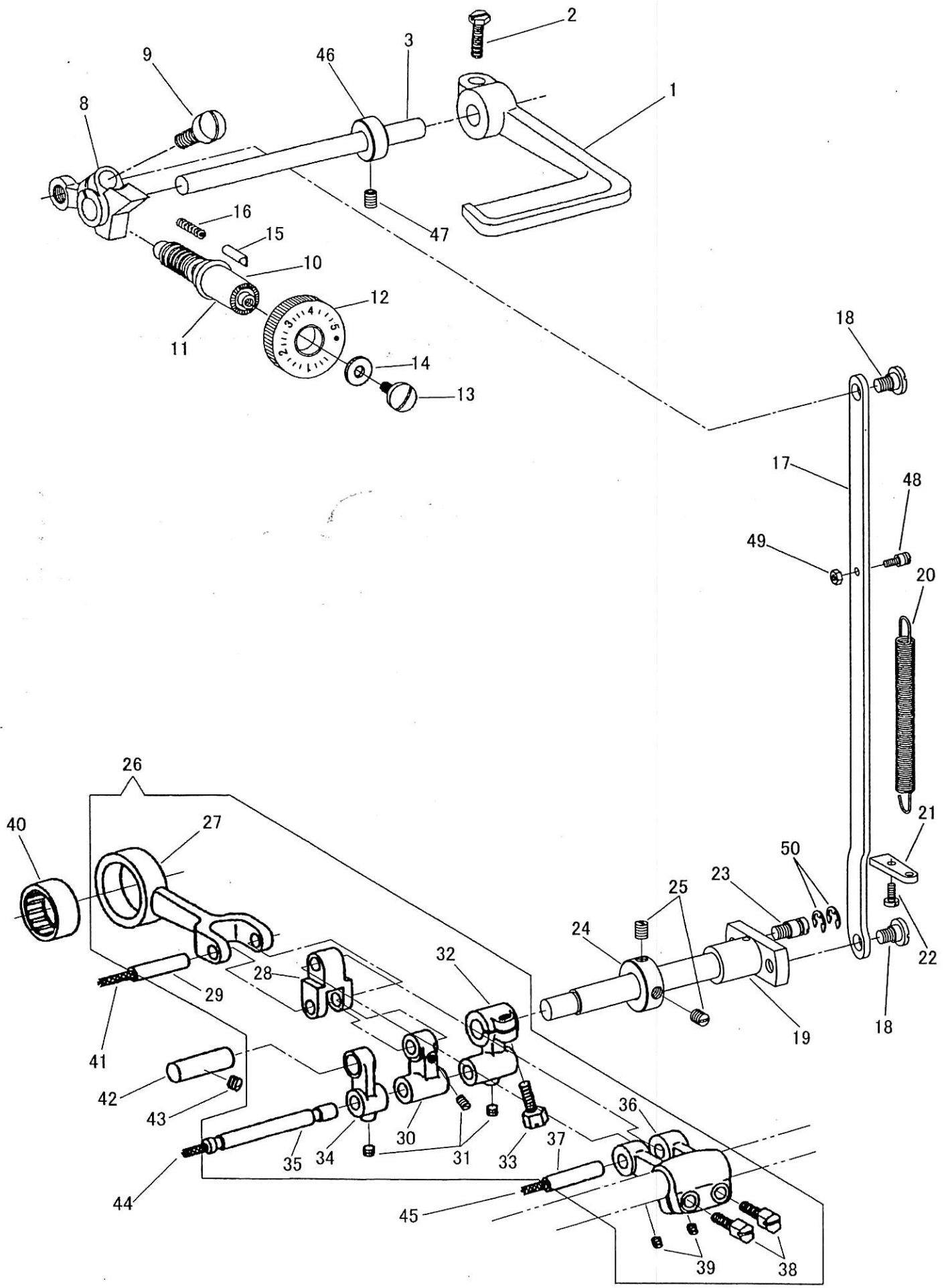
送り土台、送り軸
 FEED BAR, FEED DRIVING ROCK SHAFT



送り土台、送り軸
FEED BAR, FEED DRIVING ROCK SHAFT

No	部品番号 PARTS No	員数 QTY	品名	DESCRIPTION
15	12130C	1	送り土台 (組)	FEED BAR COMP.
16	12130	1	送り土台	FEED BAR
17	10595	1	コの字	FEED LIFTING ECCENTRIC FORK
18	10596	1	コの字フェルト	OILING FELT
19	10597	1	コの字フェルト止めねじ	SCREW 1/8X40 L=3.3
20	70129-A	1	コの字止めねじ	FORK SCREW 7/32X32 L=12.5
21	10599	1	コの字ワッシャー	WASHER
24	16704	1	送り腕	FEED DRIVING ROCK FRAME
25	18065	2	送り腕締めねじ	PINCH SCREW M5X0.8 L=14.0
26	16705	1	送り土台ピンねじ	FEED BAR HINGE SCREW
27	16706	1	送り土台ピンねじナット	NUT 1/4X28
30	40423	1	送り軸	FEED DRIVING ROCK SHAFT
31	10588	1	送り軸メタル (前)	FEED DRIVING ROCK SHAFT BUSHING (FRONT)
32	10525	1	送り軸メタル (前) 止めねじ	SET SCREW 6.75X24 L=9.0
33	11068	1	ライナー	LINER
34	200347	1	ライナー止めねじ	LINER SET SCREW 6.75X24 L=11.1
35	10593	1	送り軸カラー (前)	FEED DRIVING ROCK SHAFT COLLAR (FRONT)
36	10764	2	送り軸カラー (前) 止めねじ	SET SCREW 6.75X24 L=4.5
37	10763	1	送り軸メタル (後)	FEED DRIVING ROCK SHAFT BUSHING (BACK)
38	10571	1	送り軸メタル (後) 止めねじ	SET SCREW 6.75X24 L=20.0
39	11068	1	ライナー	LINER
40	200347	1	ライナー止めねじ	LINER SET SCREW 6.75X24 L=11.1
41	10593	1	送り軸カラー (後)	FEED DRIVING ROCK SHAFT COLLAR (BACK)
42	10764	2	送り軸カラー (後) 止めねじ	SET SCREW 6.75X24 L=4.5
50	12131	1	送り土台段ねじ	HINGE SCREW 3/16X32
51	50103	1	送り土台段ねじナット	NUT

バックレバー、送り調節機構
 FEED REVERSE LEVER, FEED REGULATING MECHANISM

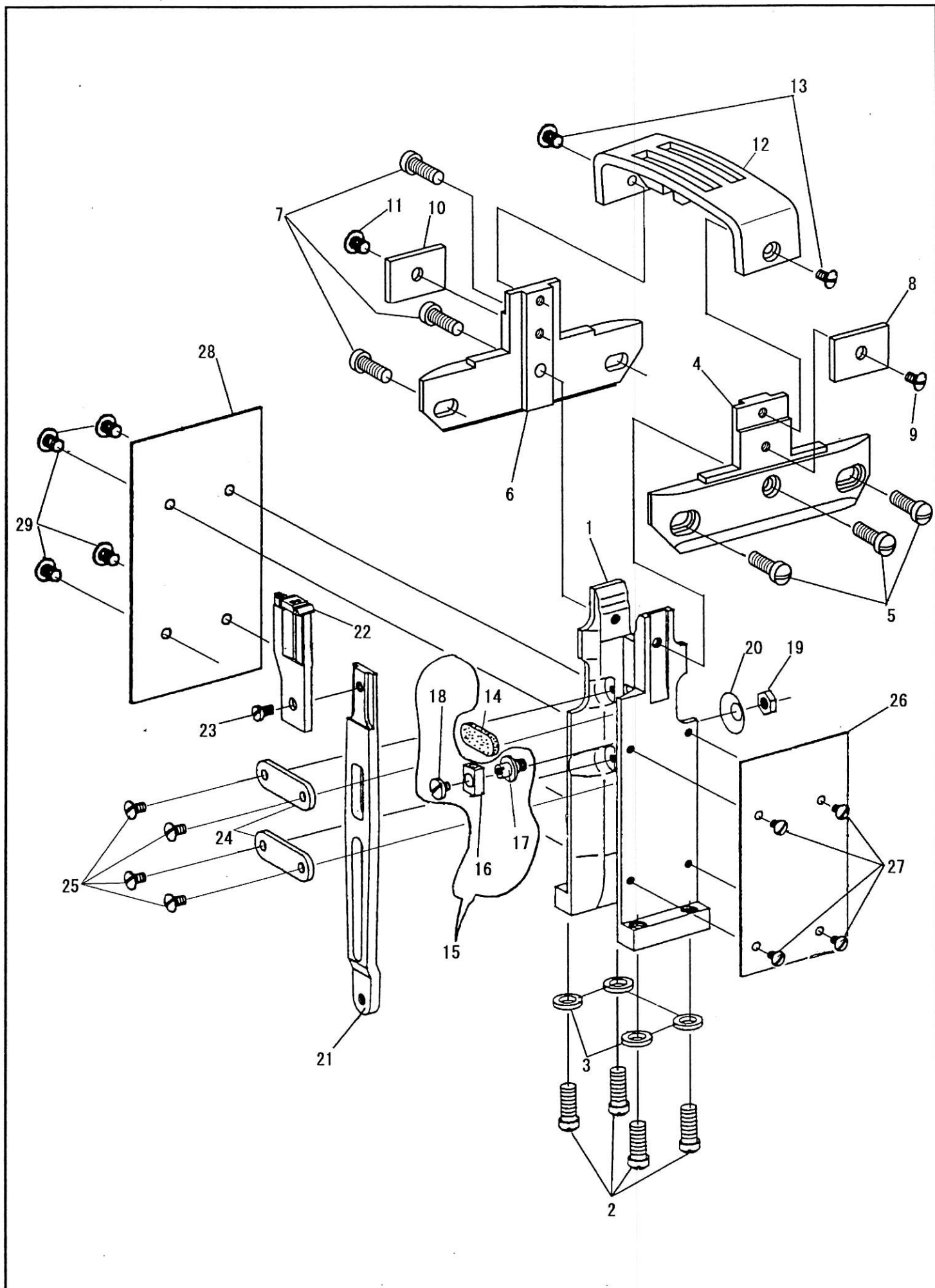


バックレバー、送り調節機構

FEED REVERSE LEVER, FEED REGULATING MECHANISM

No	部品番号 PARTS No	員数 QTY	品名	DESCRIPTION
1	34523	1	バックレバー	FEED REVERSE LEVER
2	10845	1	バックレバー締めねじ	PINCH SCREW 15/64X28 L=18.0
3	40109	1	バックレバー軸	FEED REVERSE LEVER SHAFT
8	40425	1	送り調節	FEED REGULATOR
9	10519	1	送り調節締めねじ	FEED REGULATOR PINCH SCREW 6.75X24 L=17.5
10	34028	1	送り調節ねじ	FEED REGULATING SCREW
11	18420	1	送り調節ねじ オリング	O-RING
12	40430	1	送り調節ダイヤル 5.5	FEED REGULATING DIAL
13	14908	1	送り調節ダイヤル止めねじ	FEED REGULATING DIAL SCREW
14	B142746	1	送り調節ダイヤル止めねじワッシャー	FEED REGULATING DIAL SCREW WASHER
15	40120	1	送り調節ダイヤルピン	FEED REGULATING DIAL LOCK PIN
16	15729	1	送り調節ダイヤルピンスプリング	FEED REGULATING DIAL LOCK PIN SPRING
17	40427	1	バック連結ロッド	FEED REVERSING CONNECTION ROD
18	19403	2	バック連結ロッド段ねじ	HINGE SCREW 6.75X24
19	40436	1	バック土台軸 (組)	FEED REVERSING SHAFT COMPLETE
20	40426	1	バック土台軸スプリング	FEED REVERSING SHAFT SPRING
21	40429	1	スプリング掛板	SPRING BRACKET
22	8040	1	スプリング掛板止めねじ	SCREW 9/64X40 L=8.0
23	40428	1	くさり掛ねじ	CHAIN HOOK
24	1838	1	バック土台軸カラー	FEED REVERSING SHAFT COLLAR
25	10766	2	バック土台軸カラー止めねじ	SET SCREW 1/4X32 L=7.0
26	16707C	1	下送りロッド (組)	FEED DRIVING ECCENTRIC CONNECTION COMPLETE
27	11951	1	下送りロッド	FEED DRIVING ECCENTRIC CONNECTION
28	11955	1	二又リンク	FEED DRIVING ECCENTRIC CONNECTION LINK
29	11952	1	下送りロッドピン	HINGE PIN
30	11956	1	メガネリンク	FEED REVERSING SHAFT CRANK LINK
31	11953	3	止めねじ	SET SCREW 6.75X24 L=6.5
32	16707	1	切換エクランク (右)	FEED REVERSING SHAFT CRANK
33	19420	1	切換エクランク (右) 締めねじ	PINCH SCREW 1/4X28 L=16.0
34	11958	1	切換エクランク (左)	FEED REVERSING MECHANISM SUPPORT LINK
35	31029	1	切換エクランクピン	CRANK HINGE STUD
36	16708	1	送り軸前だるま	FEED ROCK SHAFT CRANK
37	11962	1	送り軸前だるまピン	FEED ROCK SHAFT CRANK PIN
38	19420	2	送り軸前だるま締めねじ	PINCH SCREW 1/4X28 L=16.0
39	11953	2	送り軸前だるまピン止めねじ	SET SCREW 7/32X32 L=5.5
40	10773	1	ニードルベアリング	NEEDLE BEARING
41	11954	1	下送りロッドピン油芯	OIL WICK
42	11950	1	切換エクランク (左) 軸	SUPPORT LINK SHAFT
43	10766	1	切換エクランク (左) 軸止めねじ	SET SCREW 1/4X32 L=7.0
44	11960	1	切換エクランクピン油芯	OIL WICK
45	11954	1	送り軸前だるまピン油芯	OIL WICK
46	10802	1	バックレバー軸カラー	FEED REVERSE LEVER SHAFT COLLAR
47	8009	1	バックレバー軸カラー止めねじ	SET SCREW 15/64X28 L=7.5
48	34035	1	スプリング掛ねじ	SPRING HOOK 9/64X40 L=7.0
49	37954	1	スプリング掛ねじナット	NUT 9/64X40
50	31094	2	E型止め輪 5	RETAINING RING: E TYPE 5

針板、針板土台
THROAT PLATE, THROAT PLATE BASE



針板、針板土台

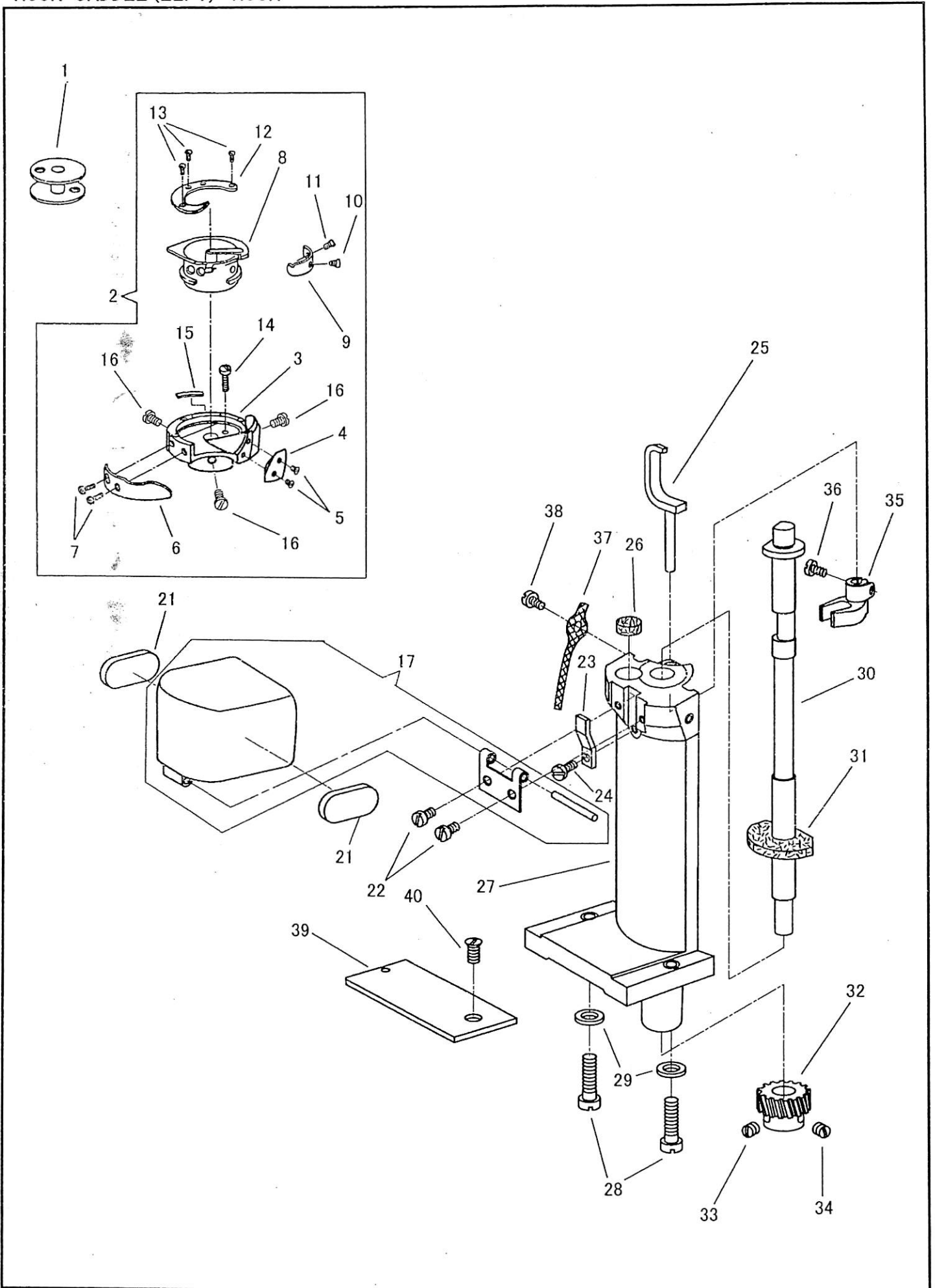
THROAT PLATE, THROAT PLATE BASE

No	部品番号 PARTS No	員数 QTY	品名	DESCRIPTION
1	14506	1	針板土台	THROAT PLATE BASE
2	12120	4	針板土台止めねじ	THROAT PLATE BASE SCREW 7.85X20
3	12136	4	針板土台止めねじワッシャー	WASHER
4	14509	1	針板受台 (前) (3/16"~3/8") (標準)	THROAT PLATE SUPPORT (FRONT) (3/16"~3/8") (Std.)
5	14024	3	針板受台 (前) 止めねじ	SCREW 3/16X32 L=9.5
6	14509	1	針板受台 (後) (3/16"~3/8") (標準)	THROAT PLATE SUPPORT (REAR) (3/16"~3/8") (Std.)
7	14024	3	針板受台 (後) 止めねじ	SCREW 3/16X32 L=9.5
8	14526	1	針板下板 (前) (1/4") (標準)	THROAT PLATE SUB-COVER (FRONT) (1/4") (Std.)
9	14013	1	針板下板 (前) 止めねじ	SCREW 9/64X40 L=5.5
10	14526	1	針板下板 (後) (1/4") (標準)	THROAT PLATE SUB-COVER (REAR) (1/4") (Std.)
11	14013	1	針板下板 (後) 止めねじ	SCREW 9/64X40 L=5.5
12	40461-05	1	針板 (1/4") (標準)	THROAT PLATE (1/4") (Std.)
13	14013	2	針板止めねじ	THROAT PLATE SCREW 9/64X40 L=5.5
14	14026	1	針板土台フェルト	FELT
15	12128C	1	送り板角ゴマ (組)	FEED PLATE SLIDE BLOCK COMP.
16	12128	1	送り板角ゴマ	FEED PLATE SLIDE BLOCK
17	12129	1	送り板角ゴマねじ軸	FEED PLATE SLIDE BLOCK SCREW STUD
18	6339	1	送り板角ゴマ止めねじ	FEED PLATE SLIDE BLOCK SCREW
19	13076-01	1	送り板角ゴマねじ軸ナット	NUT 7/32X32
20	10703	1	送り板角ゴマねじ軸ワッシャー	WASHER
21	12127	1	送り板	FEED PLATE
22	14566	1	送り歯 (1/4") (標準)	FEED DOG (1/4") (Std.)
23	10561	1	送り歯止めねじ	FEED DOG SCREW 11/64X32 L=6.5
24	14507	2	送り板押え	FEED PLATE SUPPORT
25	14013	4	送り板押え止めねじ	FEED PLATE SUPPORT SCREW 9/64X40 L=5.5
26	14513	1	針板土台カバー (前) (3/16"~5/16") (標準)	THROAT PLATE BASE COVER (FRONT) (Std.)
27	14013	4	針板土台カバー (前) 止めねじ	SCREW 9/64X40 L=5.5
28	14513	1	針板土台カバー (後) (3/16"~5/16") (標準)	THROAT PLATE BASE COVER (REAR) (Std.)
29	14013	4	針板土台カバー (後) 止めねじ	SCREW 9/64X40 L=5.5

かま土台 (右)、かま
HOOK SADDLE (RIGHT), HOOK

No	部品番号 PARTS No	員数 QTY	品名	DESCRIPTION
1	15041	1	ボビン	BOBBIN
2	14505	1	カマ (組)	HOOK COMP.
3	14005-01	1	外カマ	HOOK (BODY)
4	16407-07	1	糸案内板	THREAD GUARD
5	16407-08	2	糸案内板止めねじ	THREAD GUARD SCREW
6	16407-05	1	針受板	NEEDLE GUARD
7	16407-06	2	針受板止めねじ	NEEDLE GUARD SCREW
8	15040-02	1	内カマ	BOBBIN CASE (BODY)
9	15040-10	1	糸調子バネ	BOBBIN CASE TENSION SPRING
10	16407-12	1	糸調子バネ調子ねじ	BOBBIN CASE TENSION REGULATING SCREW
11	16407-11	1	糸調子バネ止めねじ	SCREW UNF No. 4×40
12	14505-03	1	内カマ押え (ツノ有)	HOOK GIB
13	16407-04	3	内カマ押えねじ	HOOK GIB SCREW
14	14005-17	1	カマ高さ調節ねじ	HOOK SCREW
15	14005-19	1	外カマフェルト	FELT
16	14005-18	3	カマ止めねじ	HOOK SET SCREW
17	14014C	1	カマカバー (組)	HOOK COVER COMP.
21	14019	2	カマカバーラバー	RUBBER
22	14013	2	カマカバー止めねじ	HOOK COVER SCREW 9/64×40 L=5.5
23	14017	1	カマカバー押えバネ	HOOK COVER SPRING
24	14013	1	カマカバー押えバネ止めねじ	HOOK COVER SPRING SCREW 9/64×40 L=5.5
25	14032	1	ボビンケースオープナー	BOBBIN CASE OPENER
26	14008	1	かま土台フェルト	FELT
27	14007	1	かま土台	HOOK SADDLE
28	12110	2	かま土台止めねじ	HOOK SADDLE SCREW 7.85×20 L=26.0
29	12136	2	かま土台止めねじワッシャー	HOOK SADDLE SCREW WASHER
30	14006	1	カマ軸	HOOK DRIVING SHAFT
31	14010	1	カマ軸フェルト	FELT
32	10657-B	1	カマ軸ギヤ	HOOK DRIVING PINION (SPIRAL)
33	10658	1	カマ軸ギヤ位置決めねじ	POSITIONING SCREW 1/4×32 L=5.5
34	10767	1	カマ軸ギヤ止めねじ	SET SCREW 1/4×32 L=4.5
35	14033	1	オープナーニ又	BOBBIN CASE OPENER FORK
36	15055	1	オープナーニ又止めねじ	PINCH SCREW 11/64×32 L=9.0
37	14034	1	オープナーニ又フェルト	FELT
38	14013	1	オープナーニ又フェルト止めねじ	SCREW 9/64×40 L=5.5

かま土台 (左)、かま
 HOOK SADDLE (LEFT) HOOK



かま土台 (左)、かま
HOOK SADDLE (LEFT), HOOK

No	部品番号 PARTS No	員数 QTY	品名	DESCRIPTION
1	15041	1	ボビン	BOBBIN
2	14505	1	カマ (組)	HOOK COMP.
3	14005-01	1	外カマ	HOOK (BODY)
4	16407-07	1	糸案内板	THREAD GUARD
5	16407-08	2	糸案内板止めねじ	THREAD GUARD SCREW
6	16407-05	1	針受板	NEEDLE GUARD
7	16407-06	2	針受板止めねじ	NEEDLE GUARD SCREW
8	15040-02	1	内カマ	BOBBIN CASE (BODY)
9	15040-10	1	糸調子バネ	BOBBIN CASE TENSION SPRING
10	16407-12	1	糸調子バネ調子ねじ	BOBBIN CASE TENSION REGULATING SCREW
11	16407-11	1	糸調子バネ止めねじ	SCREW UNF No. 4×40
12	14505-03	1	内カマ押え (ツノ有)	HOOK GIB
13	16407-04	3	内カマ押えねじ	HOOK GIB SCREW
14	14005-17	1	カマ高さ調節ねじ	HOOK SCREW
15	14005-19	1	外カマフェルト	FELT
16	14005-18	3	カマ止めねじ	HOOK SET SCREW
17	14014C	1	カマカバー (組)	HOOK COVER COMP.
21	14019	2	カマカバーラバー	RUBBER
22	14013	2	カマカバー止めねじ	HOOK COVER SCREW 9/64×40 L=5.5
23	14017	1	カマカバー押えバネ	HOOK COVER SPRING
24	14013	1	カマカバー押えバネ止めねじ	HOOK COVER SPRING SCREW 9/64×40 L=5.5
25	14032	1	ボビンケースオープナー	BOBBIN CASE OPENER
26	14008	1	カマ土台フェルト	FELT
27	14007	1	カマ土台	HOOK SADDLE
28	12110	2	カマ土台止めねじ	HOOK SADDLE SCREW 7.85×20 L=26.0
29	12136	2	カマ土台止めねじワッシャー	HOOK SADDLE SCREW WASHER
30	14006	1	カマ軸	HOOK DRIVING SHAFT
31	14010	1	カマ軸フェルト	FELT
32	10657-B	1	カマ軸ギヤ	HOOK DRIVING PINION (SPIRAL)
33	10658	1	カマ軸ギヤ位置決めねじ	POSITIONING SCREW 1/4×32 L=5.5
34	10767	1	カマ軸ギヤ止めねじ	SET SCREW 1/4×32 L=4.5
35	14033	1	オープナーニ又	BOBBIN CASE OPENER FORK
36	15055	1	オープナーニ又止めねじ	PINCH SCREW 11/64×32 L=9.0
37	14034	1	オープナーニ又フェルト	FELT
38	14013	1	オープナーニ又フェルト止めねじ	SCREW 9/64×40 L=5.5
39	14517	1	差し板 (1/4" ~ 3/8") (標準)	BED SLIDE (1/4" ~ 3/8") (Std.)
40	6031-01	1	差し板止めねじ	BED SLIDE SCREW 11/64×40 L=9.0