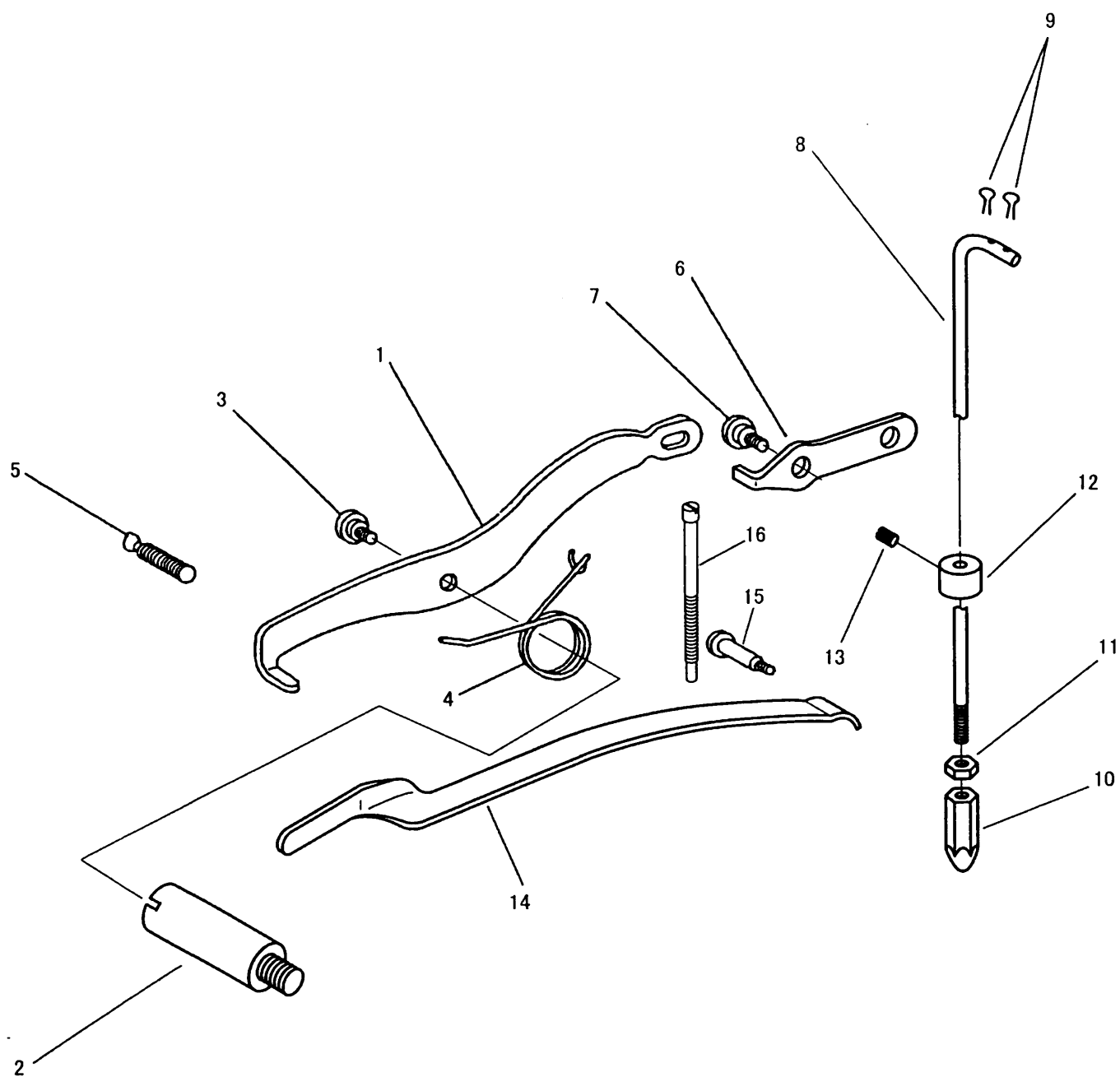


大弓、押え棒大板ばね
KNEE LIFTER LIFTING LEVER, PRESSER BAR SPRING

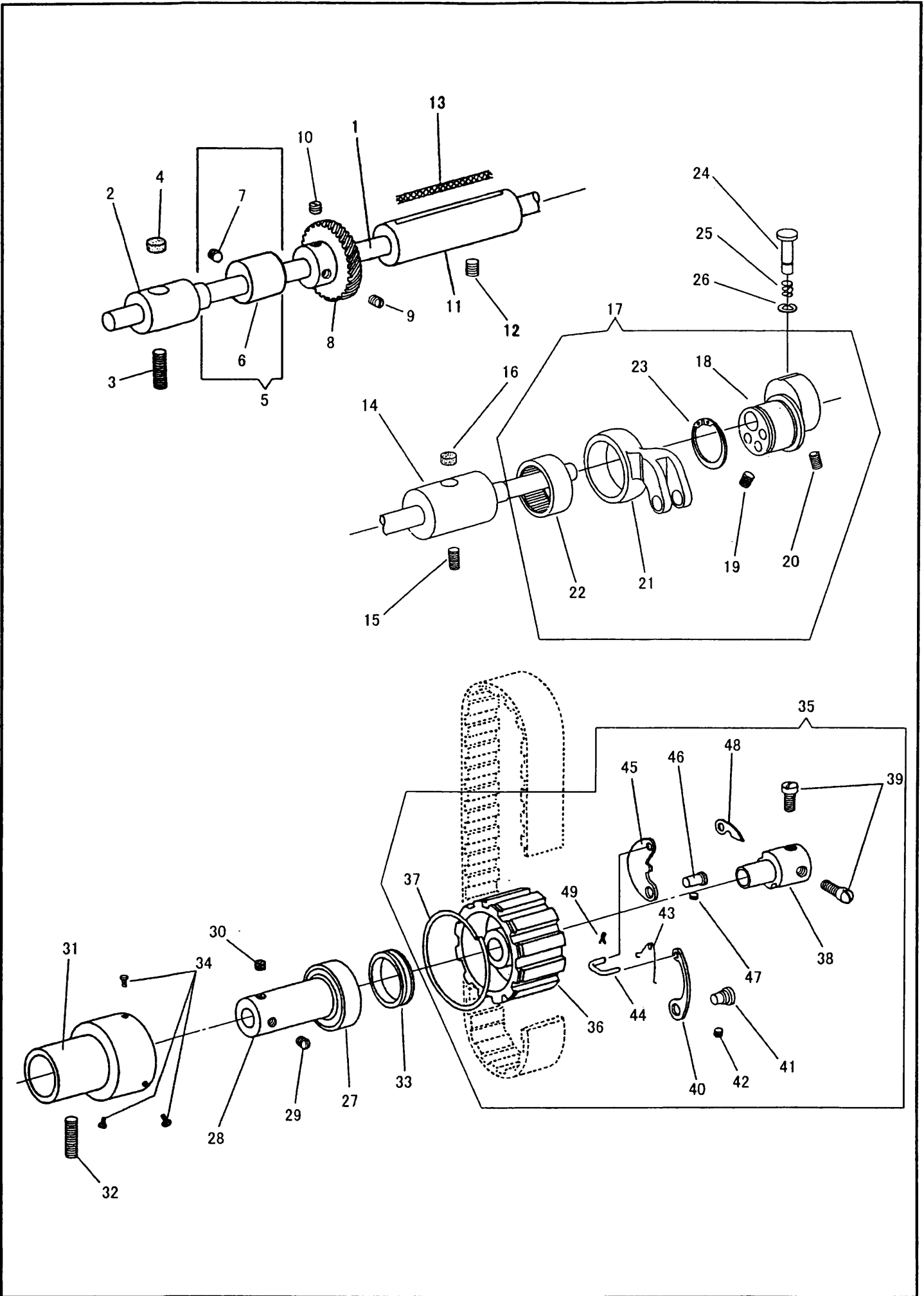


大弓、押え棒大板ばね

KNEE LIFTER LIFTING LEVER, PRESSER BAR SPRING

No	部品番号 PARTS No	員数 QTY	品名	DESCRIPTION
1	10710	1	大弓	KNEE LIFTER LIFTING LEVER
2	40121	1	大弓取付ねじ軸	KNEE LIFTER LIFTING LEVER BRACKET
3	40122	1	大弓止めねじ	HINGE SCREW
4	13059	1	弓ばね	SPRING
5	11154	1	弓ばね止めねじ	SCREW 6.75X24
6	40108	1	小弓	KNEE LIFTER CONNECTING LEVER
7	10712	1	小弓止めねじ	HINGE SCREW
8	40304	1	吊り棒	KNEE LIFTER CONNECTING LEVER LIFTING ROD
9	15076	2	吊り棒止めピン	PIN
10	40110-01	1	吊り棒だるま	CONNECTING LEVER LIFTING ROD EXTENSION ROD
11	4135	1	吊り棒ナット	NUT M5X0.8
12	10714	1	吊り棒カラー	LIFTING ROD COLLAR
13	12421	1	吊り棒カラー止めねじ	SET SCREW 11/64X32 L=4.0
14	40111	1	押え棒大板ばね	PRESSER BAR SPRING (FLAT)
15	10706	1	押え棒大板ばね受けねじ	PRESSER BAR SPRING (FLAT) SUPPORT SCREW
16	40117	1	押え棒大板ばね調節ねじ	PRESSER BAR SPRING (FLAT) REGULATING SCREW

下軸、下ベルトプーリー、送りカム
 HOOK DRIVING SHAFT, SAFETY CLUTCH PULLEY, FEED DRIVING ECCENTRIC

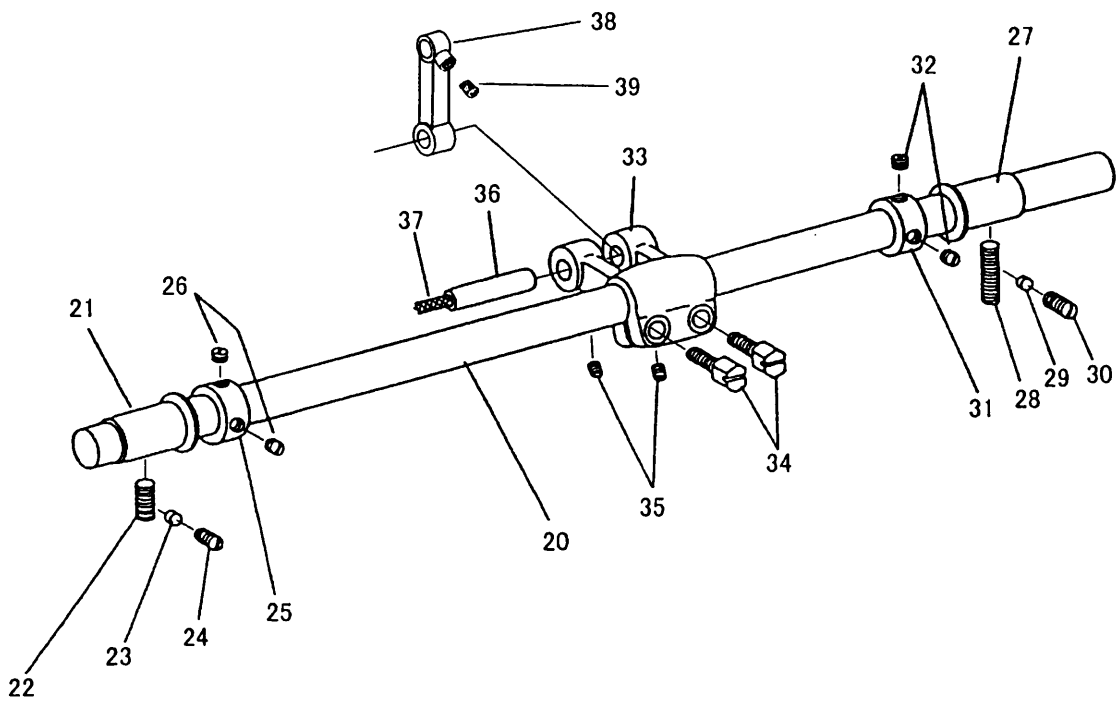
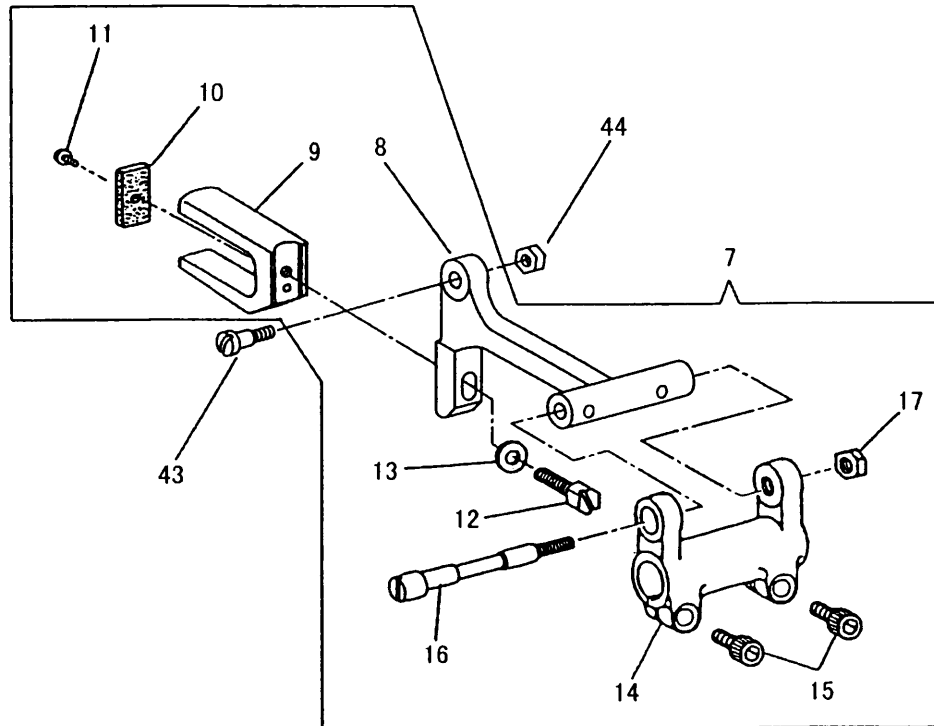


下軸、下ベルトプーリー、送りカム

HOOK DRIVING SHAFT, SAFETY CLUTCH PULLEY, FEED DRIVING ECCENTRIC

No	部品番号 PARTS No	員数 QTY	品名	DESCRIPTION
1	14922	1	下軸	HOOK DRIVING SHAFT
2	10782	1	下軸メタル (前)	HOOK DRIVING SHAFT BUSHING (FRONT)
3	10571	1	下軸メタル (前) 止めねじ	SET SCREW 6.75X24 L=20.0
4	11080	1	下軸メタル (前) フェルト	OILING FELT
5	10637	1	送り上下カム (組、ねじ付)	FEED LIFTING CAM COMP.
6	10637-01	1	送り上下カム	FEED LIFTING CAM
7	10658	1	送り上下カム止めねじ	SET SCREW 1/4X32 L=5.5
8	10638	1	大ギヤ	HOOK DRIVING GEAR
9	10639	1	大ギヤ位置決めねじ	POSITIONING SCREW 1/4X32 L=8.0
10	10766	1	大ギヤ止めねじ	SET SCREW 1/4X32 L=7.0
11	12135	1	下軸メタル (中間)	HOOK DRIVING SHAFT BUSHING (MIDDLE)
12	10525	1	下軸メタル (中間) 止めねじ	SET SCREW 6.75X24 L=9.0
13	10729	1	下軸メタル (中間) 油芯	OIL FELT
14	34016	1	下軸中間メタル (右)	HOOK DRIVING SHAFT BUSHING (MIDDLE, BACK)
15	200347	1	下軸中間メタル (右) 止めねじ	SET SCREW 6.75X24 L=11.1
16	11080	1	下軸中間メタル (右) フェルト	OIL FELT
17	34309C	1	送りカム・ロッド (組)	FEED DRIVING ECCENTRIC COMP.
18	34310	1	送りカム	FEED DRIVING ECCENTRIC
19	141146	1	送りカム位置決めねじ	POSITIONING SCREW 1/4X28 L=6.7
20	140409	1	送りカム止めねじ	SET SCREW 1/4X28 L=9.4
21	34309	1	送りロッド	FEED DRIVING ECCENTRIC CONNECTION
22	34311	1	送りカムベアリング	FEED DRIVING ECCENTRIC NEEDLE BEARING
23	34312	1	送りカム止め輪	RETAINING RING
24	34313-A	1	押しボタン (径 小)	PUSH BUTTON
25	10673	1	押しボタン スプリング	SPRING
26	31094	1	押しボタン 止め輪	RETAINING RING
27	10567	1	下軸ベアリング	HOOK SHAFT BALL BEARING
28	34017	1	下軸ベアリングカラー	HOOK SHAFT BALL BEARING COLLAR
29	10658	1	下軸ベアリングカラー位置決めねじ	POSITION SCREW 1/4X32 L=5.5
30	10566	1	下軸ベアリングカラー止めねじ	SET SCREW 1/4X32 L=5.5
31	30157	1	下軸ベアリングケース	HOOK SHAFT BALL BEARING ADAPTER
32	10522	1	下軸ベアリングケース止めねじ	SET SCREW 6.75X24 L=14.0
33	10608	1	溝付きリング	BALL BEARING RETAINING WASHER
34	10609	3	溝付きリング止めねじ	SCREW 3.4X36 L=5.0
35	10610C	1	下ベルトプーリー (組)	SAFETY CLUTCH PULLEY COMP.
36	10610-01	1	下ベルトプーリー	SAFETY CLUTCH PULLEY
37	10574	1	下ベルトプーリーリング	PULLEY SPRING FLANGE
38	10611	1	下ベルトプーリー芯棒	SAFETY CLUTCH COLLAR
39	10612	2	下ベルトプーリー芯棒止めねじ	SAFETY CLUTCH COLLAR SCREW 1/4X32 L=10.5
40	10615	1	下ベルトプーリー板ばね	SAFETY CLUTCH LOCKING LEVER SPRING
41	10614	1	下ベルトプーリー段ピン	HINGE PIN
42	10581	1	下ベルトプーリー段ピン止めねじ	SET SCREW 7/32X32 L=7.0
43	10619	1	下ベルトプーリスプリング	SAFETY CLUTCH THROW-IN LATCH SPRING
44	10618	1	下ベルトプーリー小連結	SAFETY CLUTCH RATCHET CONNECTING LINK
45	10616	1	下ベルトプーリー掛金	SAFETY CLUTCH LOCKING LEVER
46	10613	1	下ベルトプーリー掛金ピン	HINGE STUD
47	10581	1	下ベルトプーリー掛金ピン止めねじ	SET SCREW 7/32X32 L=7.0
48	10617	1	下ベルトプーリー小爪	SAFETY CLUTCH RATCHET
49	10620	1	下ベルトプーリー割ピン	SAFETY CLUTCH THROW-IN LATCH PIN

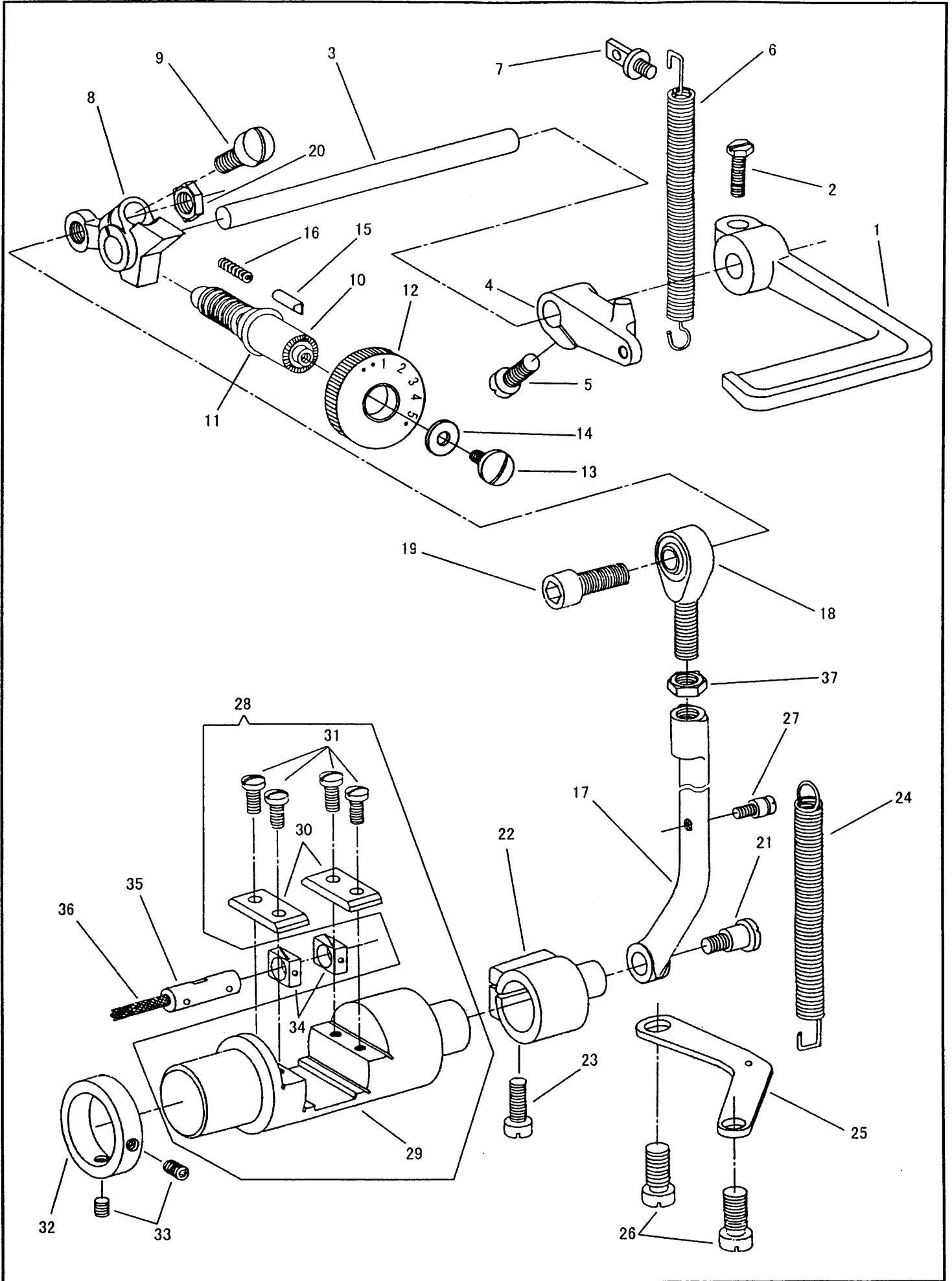
送り土台、送り軸
FEED BAR, FEED DRIVING ROCK SHAFT



送り土台、送り軸
FEED BAR, FEED DRIVING ROCK SHAFT

No	部品番号 PARTS No	員数 QTY	品名	DESCRIPTION
7	12130C	1	送り土台 (組)	FEED BAR COMP.
8	12130	1	送り土台	FEED BAR
9	10595	1	コの字	FEED LIFTING ECCENTRIC FORK
10	10596	1	コの字フェルト	OILING FELT
11	10597	1	コの字フェルト止めねじ	SCREW 1/8X40 L=3.3
12	70129-A	1	コの字止めねじ	FORK SCREW 7/32X32 L=12.5
13	10599	1	コの字ワッシャー	WASHER
14	16704	1	送り腕	FEED DRIVING ROCK FRAME
15	18065	2	送り腕締ねじ	PINCH SCREW M5X0.8 L=14.0
16	16705	1	送り土台ピンねじ	FEED BAR HINGE SCREW
17	16706	1	送り土台ピンねじナット	NUT 1/4X28
20	11888	1	送り軸	FEED DRIVING ROCK SHAFT
21	10588	1	送り軸メタル (前)	FEED DRIVING ROCK SHAFT BUSHING (FRONT)
22	10525	1	送り軸メタル (前) 止めねじ	SET SCREW 6.75X24 L=9.0
23	11068	1	ライナー	LINER
24	200347	1	ライナー止めねじ	LINER SET SCREW 6.75X24 L=11.1
25	10593	1	送り軸カラー (前)	FEED DRIVING ROCK SHAFT COLLAR (FRONT)
26	10764	2	送り軸カラー (前) 止めねじ	SET SCREW 6.75X24 L=4.5
27	10763	1	送り軸メタル (後)	FEED DRIVING ROCK SHAFT BUSHING (BACK)
28	10571	1	送り軸メタル (後) 止めねじ	SET SCREW 6.75X24 L=20.0
29	11068	1	ライナー	LINER
30	200347	1	ライナー止めねじ	LINER SET SCREW 6.75X24 L=11.1
31	10593	1	送り軸カラー (後)	FEED DRIVING ROCK SHAFT COLLAR (BACK)
32	10764	2	送り軸カラー (後) 止めねじ	SET SCREW 6.75X24 L=4.5
33	16708	1	送り軸前だるま	FEED DRIVING ROCK SHAFT CRANK
34	19420	2	送り軸前だるま締めねじ	PINCH SCREW 1/4X28 L=16.0
35	11953	2	送り軸前だるまピン止めねじ	SET SCREW 7/32X32 L=5.5
36	11962	1	送り軸前だるまピン	FEED DRIVING ROCK SHAFT CRANK PIN
37	11954	1	送り軸前だるまピン油芯	OILING WICK
38	34010	1	バック連結	FEED ROCK SHAFT DRIVING LINK
39	11953	1	バック連結ピン止めねじ	SET SCREW 7/32X32 L=5.5
43	12131	1	送り土台段ねじ	HINGE SCREW 3/16X32
44	50103	1	送り土台段ねじナット	NUT

バックレバー、送り調節機構
FEED REVERSE LEVER, FEED REGULATING MECHANISM

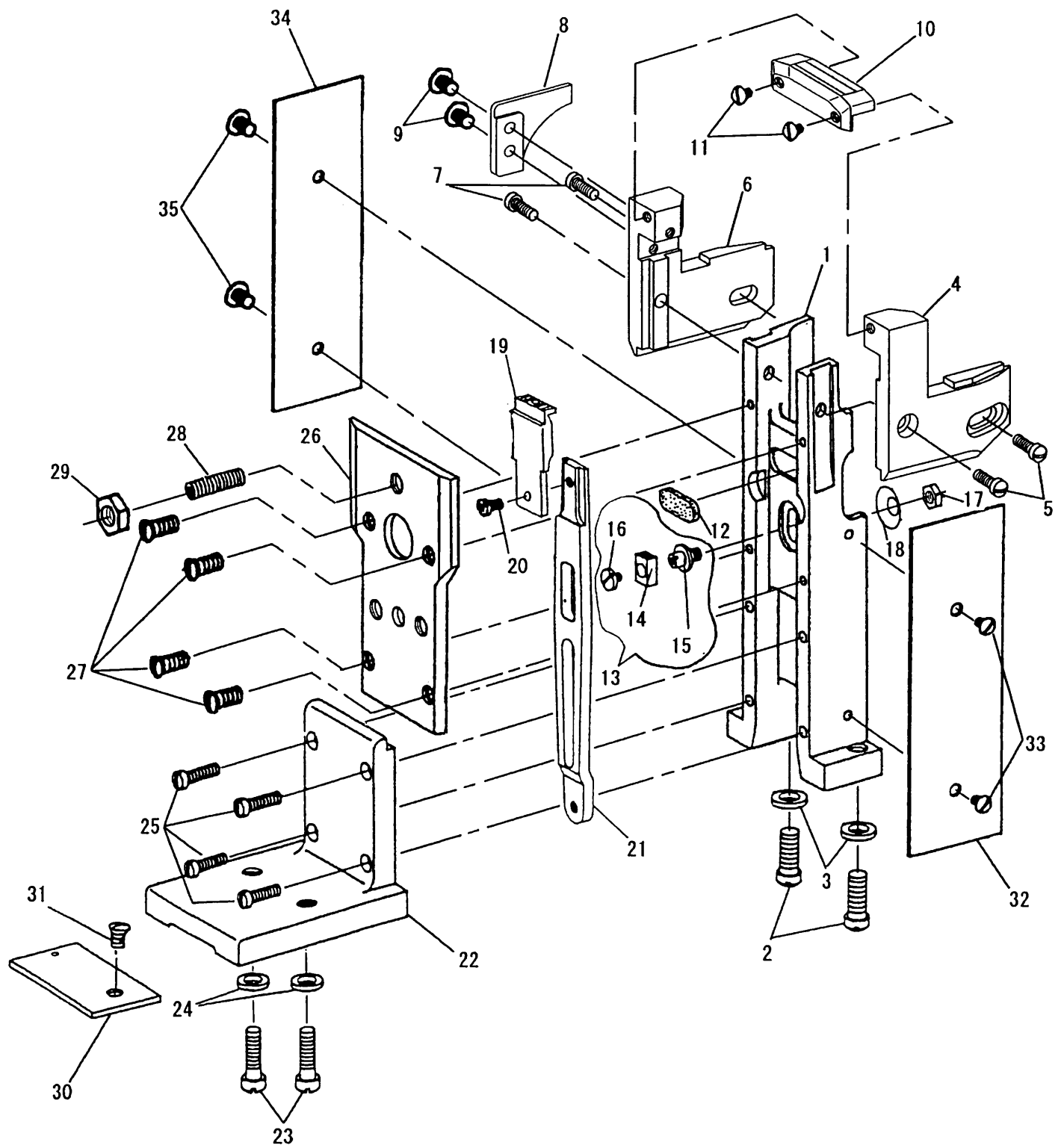


バックレバー、送り調節機構

FEED REVERSE LEVER, FEED REGULATING MECHANISM

No	部品番号 PARTS No	員数 QTY	品名	DESCRIPTION
1	34523	1	バックレバー	FEED REVERSE LEVER
2	10845	1	バックレバー締めねじ	PINCH SCREW 15/64X28 L=18.0
3	40109	1	バックレバー軸	FEED REVERSE SHAFT
4	30618	1	バックレバー軸だるま	FEED REVERSE LEVER STOPPER
5	1365	1	バックレバー軸だるま締めねじ	PINCH SCREW 15/64X28 L=16.0
6	34019	1	バックレバー軸だるまスプリング	FEED REVERSE LEVER SPRING
7	17059	1	バックレバー軸だるまスプリングフック	FEED REVERSE LEVER SPRING HOOK
8	34027	1	送り調節	FEED REGULATOR
9	10519	1	送り調節締めねじ	FEED REGULATOR PINCH SCREW 6.75X24 L=17.5
10	34028	1	送り調節ねじ	FEED REGULATING SCREW
11	18420	1	送り調節ねじ Oリング	O-RING
12	40963	1	送り調節ダイヤル 5.5	FEED REGULATING DIAL
13	14908	1	送り調節ダイヤル止めねじ	FEED REGULATING DIAL SCREW
14	B142746	1	送り調節ダイヤル止めねじワッシャー	FEED REGULATING DIAL SCREW WASHER
15	40120	1	送り調節ダイヤルピン	FEED REGULATING DIAL LOCK PIN
16	15729	1	送り調節ダイヤルピンスプリング	FEED REGULATING DIAL LOCK PIN SPRING
17	14904	1	バック連結ロッド	FEED REGULATING ROD
18	11409	1	バック連結ロッド ボールジョイント	BALL JOINT
19	35034	1	ボールジョイントねじ	BALL JOINT SCREW M6X1 L=20.0
20	11412	1	ボールジョイントねじナット	NUT
21	34048	1	バック連結ロッド 段ねじ	FEED REGULATING ROD HINGE SCREW
22	34014	1	バック連結だるま	FEED ROCK SHAFT DRIVING FRAME LEVER
23	1365	1	バック連結だるま締めねじ	PINCH SCREW 15/64X28 L=16.0
24	40406	1	バック スプリング	FEED REGULATING ROD SPRING
25	34044	1	バック スプリング掛板	FEED REGULATING ROD SPRING BRACKET
26	15060	2	バック スプリング掛板止めねじ	SCREW 5/16X24 L=16.0
27	34035	1	バック スプリング フック	FEED REGULATING ROD SPRING HOOK
28	34005C	1	バックシリンダー (組)	FEED ROCK SHAFT DRIVING FRAME COMP.
29	34005	1	バックシリンダー	FEED ROCK SHAFT DRIVING FRAME
30	34013	2	バック角玉案内板	SLIDE BLOCK GUIDE
31	15055	4	バック角玉案内板止めねじ	SLIDE BLOCK GUIDE SCREW 11/64X32 L=9.0
32	34006	1	バックシリンダー カラー	FEED ROCK SHAFT DRIVING FRAME COLLAR
33	11953	2	バックシリンダー カラー止めねじ	SET SCREW 7/32X32 L=5.5
34	34012	2	バック角玉	FEED ROCK SHAFT DRIVING SLIDE BLOCK
35	34011	1	バック連結ピン	FEED ROCK SHAFT DRIVING SLIDE BLOCK STUD
36	11954	1	バック連結ピン 油芯	OILING WICK
37	11412	1	ボールジョイントナット	NUT

針板、針板土台
THROAT PLATE, THROAT PLATE BASE

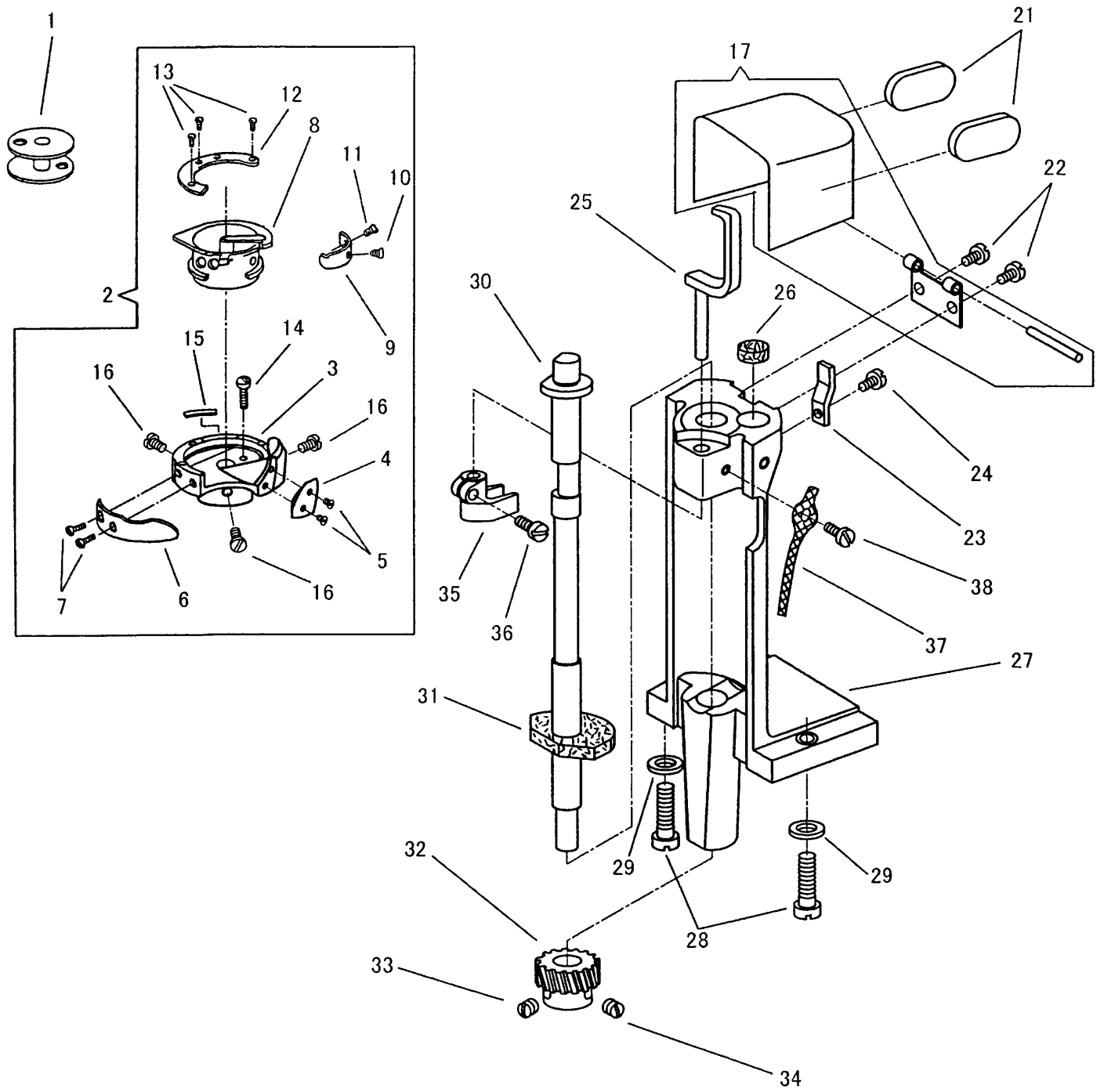


針板、針板土台

THROAT PLATE, THROAT PLATE BASE

No	部品番号 PARTS No	員数 QTY	品名	DESCRIPTION
1	14025	1	針板土台	THROAT PLATE BASE
2	12120	2	針板土台止めねじ	THROAT PLATE BASE SCREW
3	12136	2	針板土台止めねじワッシャー	WASHER
4	14022	1	針板受台 (前)	THROAT PLATE SUPPORT (FRONT)
5	14024	2	針板受台 (前) 止めねじ	SCREW 3/16X32 L=9.5
6	14023	1	針板受台 (後)	THROAT PLATE SUPPORT (REAR)
7	14024	2	針板受台 (後) 止めねじ	SCREW 3/16X32 L=9.5
8	14029	1	カマカバー支え	HOOK COVER SUPPORT
9	14013	2	カマカバー支え止めねじ	SCREW 9/64X40 L=5.5
10	14021	1	針板	THROAT PLATE
11	14013	2	針板止めねじ	THROAT PLATE SCREW 9/64X40 L=5.5
12	14026	1	針板土台フェルト	FELT
13	12128C	1	送り板角ゴマ (組)	FEED PLATE SLIDE BLOCK COMP.
14	12128	1	送り板角ゴマ	FEED PLATE SLIDE BLOCK
15	12129	1	送り板角ゴマねじ軸	FEED PLATE SLIDE BLOCK SCREW STUD
16	6339	1	送り板角ゴマ止めねじ	FEED PLATE SLIDE BLOCK SCREW
17	13076-01	1	送り板角ゴマねじ軸ナット	NUT 7/32 X 32
18	10703	1	送り板角ゴマねじ軸ワッシャー	WASHER
19	14030	1	送り歯	FEED DOG
20	10561	1	送り歯止めねじ	FEED DOG SCREW 11/64X32 L=6.5
21	12127	1	送り板	FEED PLATE
22	12123	1	補助土台	THROAT PLATE BASE SUPPORT
23	12110	2	補助土台止めねじ	THROAT PLATE BASE SUPPORT SCREW 7.85X20 L=26.0
24	12136	2	補助土台止めねじワッシャー	WASHER
25	10545	4	補助土台固定ねじ	THROAT PLATE BASE SUPPORT SCREW 11/64X32 L=14.0
26	14027	1	針板土台カバー (左)	THROAT PLATE BASE COVER (LEFT)
27	14013	4	針板土台カバー (左) 止めねじ	SCREW 9/64X40 L=5.5
28	10581	1	送り板調整ねじ	FEED PLATE ADJUSTING SCREW
29	13076-01	1	送り板調整ねじナット	NUT 7/32X32
30	12132	1	差し板	BED SLIDE
31	6031-01	1	差し板止めねじ	BED SLIDE SCREW 11/64X40 L=9.0
32	14012	1	針板土台カバー (前)	THROAT PLATE BASE COVER (FRONT)
33	14013	2	針板土台カバー (前) 止めねじ	SCREW 9/64X40 L=5.5
34	14012	1	針板土台カバー (後)	THROAT PLATE BASE COVER (REAR)
35	14013	2	針板土台カバー (後) 止めねじ	SCREW 9/64X40 L=5.5

かま土台、かま
 HOOK SADDLE, HOOK



かま土台、かま
HOOK SADDLE, HOOK

No	部品番号 PARTS No	員数 QTY	品名	DESCRIPTION
1	15041	1	ボビン	BOBBIN
2	14005	1	カマ (組)	HOOK COMP.
3	14005-01	1	外カマ	HOOK (BODY)
4	16407-07	1	糸案内板	THREAD GUARD
5	16407-08	2	糸案内板止めねじ	THREAD GUARD SCREW
6	16407-05	1	針受板	NEEDLE GUARD
7	16407-06	2	針受板止めねじ	NEEDLE GUARD SCREW
8	15040-02	1	内カマ	BOBBIN CASE (BODY)
9	15040-10	1	糸調子バネ	BOBBIN CASE TENSION SPRING
10	16407-12	1	糸調子バネ調子ねじ	BOBBIN CASE TENSION REGULATING SCREW
11	16407-11	1	糸調子バネ止めねじ	SCREW UNF No. 4 x 40
12	14005-03	1	内カマ押え (ツノ無)	HOOK GIB
13	16407-04	3	内カマ押えねじ	HOOK GIB SCREW
14	14005-17	1	カマ高さ調節ねじ	HOOK SCREW
15	14005-19	1	外カマフェルト	FELT
16	14005-18	3	カマ止めねじ	HOOK SET SCREW
17	14014C	1	カマカバー (組)	HOOK COVER COMP.
21	14019	2	カマカバーラバー	RUBBER
22	14013	2	カマカバー止めねじ	HOOK COVER SCREW 9/64 x 40 L=5.5
23	14017	1	カマカバー押えバネ	HOOK COVER SPRING
24	14013	1	カマカバー押えバネ止めねじ	HOOK COVER SPRING SCREW 9/64x40 L=5.5
25	14032	1	ボビンケースオープナー	BOBBIN CASE OPENER
26	14008	1	カマ土台フェルト	FELT
27	14007	1	カマ土台	HOOK SADDLE
28	12110	2	カマ土台止めねじ	HOOK SADDLE SCREW 7.85x20 L=26.0
29	12136	2	カマ土台止めねじワッシャー	HOOK SADDLE SCREW WASHER
30	14006	1	カマ軸	HOOK DRIVING SHAFT
31	14010	1	カマ軸フェルト	FELT
32	10657	1	カマ軸ギヤ	HOOK DRIVING PINION (SPIRAL)
33	10658	1	カマ軸ギヤ位置決めねじ	POSITIONING SCREW 1/4x32 L=5.5
34	10767	1	カマ軸ギヤ止めねじ	SET SCREW 1/4x32 L=4.5
35	14033	1	オープナーニ又	BOBBIN CASE OPENER FORK
36	15055	1	オープナーニ又止めねじ	PINCH SCREW 11/64x32 L=9.0
37	14034	1	オープナーニ又フェルト	FELT
38	14013	1	オープナーニ又フェルト止めねじ	SCREW 9/64x40 L=5.5