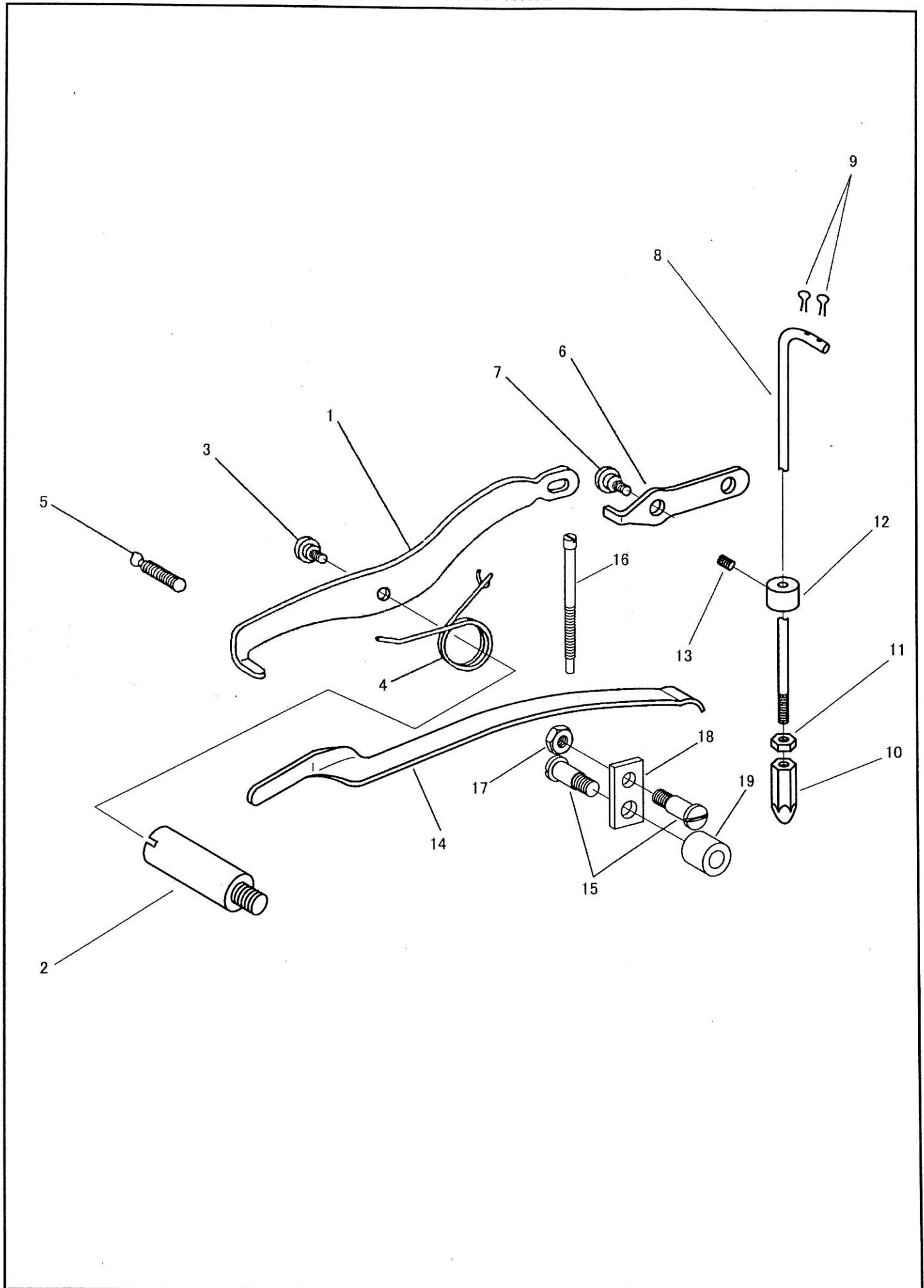


大弓、押え棒大板ばね
KNEE LIFTER LIFTING LEVER, PRESSER BAR SPRING

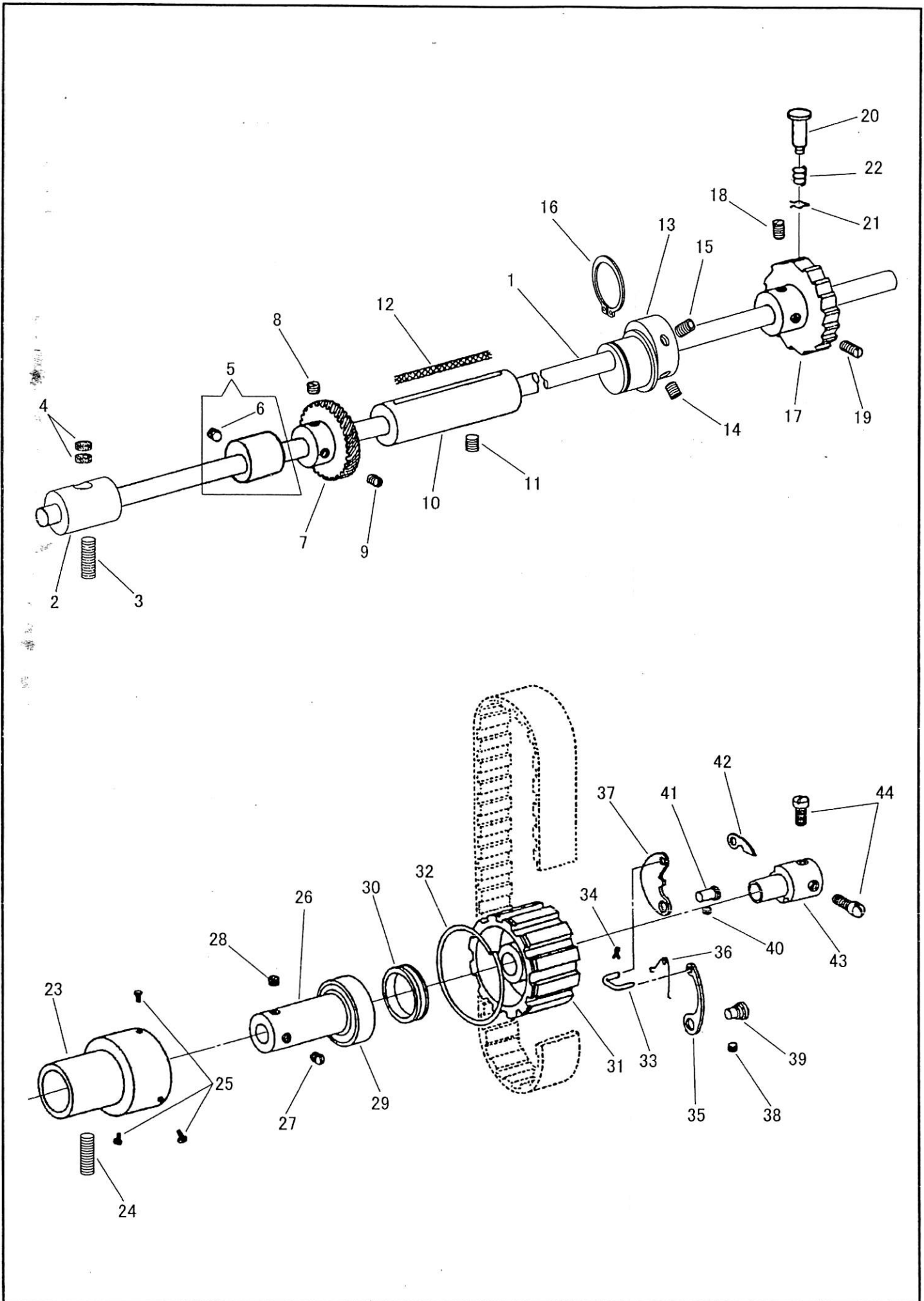


大弓、押え棒大板ばね

KNEE LIFTER LIFTING LEVER, PRESSER BAR SPRING

No	部品番号 PARTS No	員数 QTY	品名	DESCRIPTION
1	10710	1	大弓	KNEE LIFTER LIFTING LEVER
2	40121	1	大弓取付ねじ軸	KNEE LIFTER LIFTING LEVER BRACKET
3	40122	1	大弓止めねじ	HINGE SCREW
4	13059	1	弓ばね	SPRING
5	11154	1	弓ばね止めねじ	SCREW 6.75X24
6	40108	1	小弓	KNEE LIFTER CONNECTING LEVER
7	10712	1	小弓止めねじ	HINGE SCREW
8	40304	1	吊り棒	KNEE LIFTER CONNECTING LEVER LIFTING ROD
9	15076	2	吊り棒止めピン	PIN
10	40110-01	1	吊り棒だるま	CONNECTING LEVER LIFTING ROD EXTENSION ROD
11	4135	1	吊り棒ナット	NUT M5X0.8
12	10714	1	吊り棒カラー	LIFTING ROD COLLAR
13	12421	1	吊り棒カラー止めねじ	SET SCREW 11/64X32 L=4.0
14	40111	1	押え棒大板ばね	PRESSER BAR SPRING (FLAT)
15	10706	2	押え棒大板ばね受けねじ	PRESSER BAR SPRING (FLAT) SUPPORT SCREW
16	40117	1	押え棒大板ばね調節ねじ	PRESSER BAR SPRING (FLAT) REGULATING SCREW
17	10636	1	大板ばね受けねじナット	NUT 6.75X24
18	LP2TR-001	1	大板ばね受板	PRESSER BAR SPRING (FLAT) SUPPORT PLATE
19	LP2TR-002	1	大板ばね受板カラー	PRESSER BAR SPRING (FLAT) SUPPORT COLLAR

下軸、下ベルトプーリー、送りカム
 HOOK DRIVING SHAFT, SAFETY CLUTCH PULLEY, FEED DRIVING ECCENTRIC

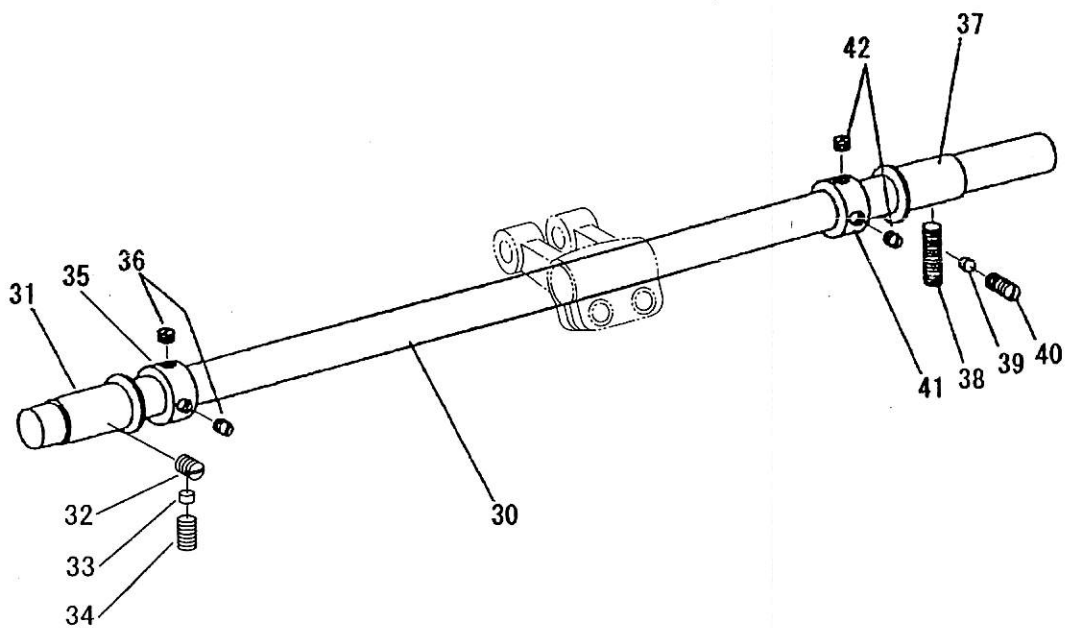
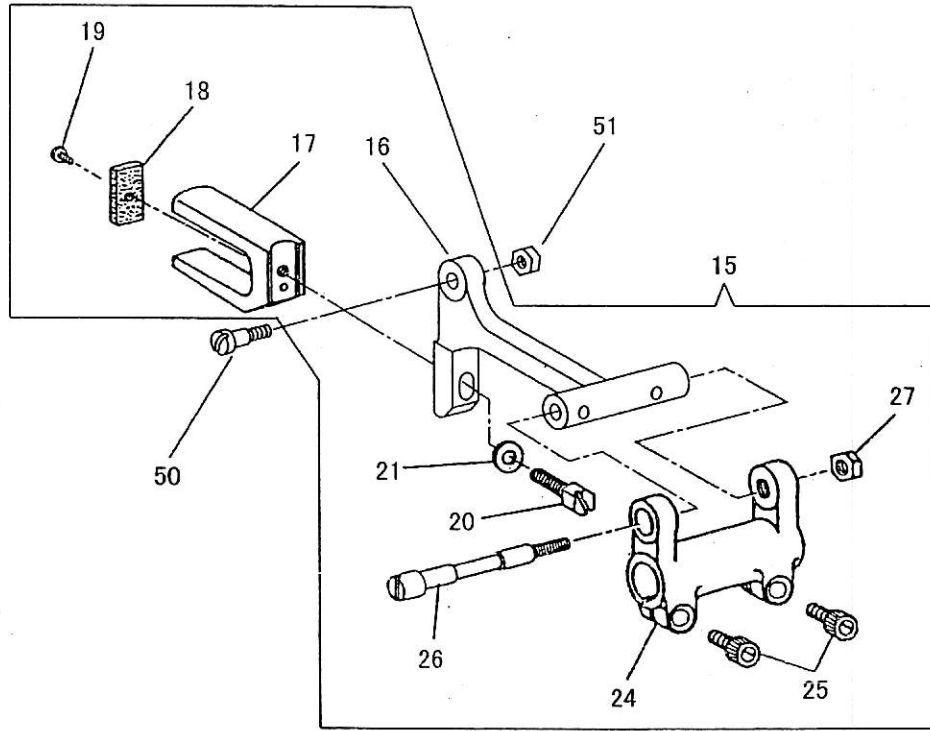


下軸、下ベルトプーリー、送りカム

HOOK DRIVING SHAFT, SAFETY CLUTCH PULLEY, FEED DRIVING ECCENTRIC

No	部品番号 PARTS No	員数 QTY	品名	DESCRIPTION
1	12153	1	下軸	HOOK DRIVING SHAFT
2	10782	1	下軸メタル(前)	HOOK DRIVING SHAFT BUSHING (FRONT)
3	10571	1	下軸メタル(前)止めねじ	SET SCREW 6.75X24 L=20.0
4	11080	2	下軸メタル(前)フェルト	OILING FELT
5	10637	1	送り上下カム(組、ねじ付)	FEED LIFTING CAM COMP.
6	10658	1	送り上下カム止めねじ	SET SCREW 1/4X32 L=5.5
7	10638-B	1	大ギヤ	HOOK DRIVING GEAR
8	10766	1	大ギヤ止めねじ	SET SCREW 1/4X32 L=7.0
9	10639	1	大ギヤ位置決めねじ	POSITIONING SCREW 1/4X32 L=8.0
10	12135	1	下軸メタル(中間)	HOOK DRIVING SHAFT BUSHING (MIDDLE)
11	10524	1	下軸メタル(中間)止めねじ	SET SCREW 6.75X24 L=6.5
12	10729	1	下軸メタル(中間)油芯	OIL FELT
13	40422	1	送りカム	FEED DRIVING ECCENTRIC
14	141146	1	送りカム位置決めねじ	POSITION SCREW 1/4X28 L=6.7
15	140409	1	送りカム止めねじ	SET SCREW 1/4X28 L=9.4
16	15023	1	止め輪	RETAINING RING
17	10622	1	爪車	HOOK DRIVING SHAFT LOCK RATCHET
18	10639	1	爪車位置決めねじ	POSITION SCREW 1/4X32 L=8.0
19	10766	1	爪車止めねじ	SET SCREW 1/4X32 L=7.0
20	10672	1	押しボタン(小)	LOCK STUD (SMALL)
21	10674	1	止めピン	CLIP
22	10673	1	押しボタン スプリング	LOCK STUD SPRING
23	30157	1	下軸ベアリングケース	HOOK SHAFT BALL BEARING ADAPTER
24	10571	1	下軸ベアリングケース止めねじ	SET SCREW 6.75X24 L=20.0
25	10609	3	溝付きリング止めねじ	SCREW 3.4X36 L=5.0
26	10607	1	下軸ベアリングカラー	HOOK SHAFT BALL BEARING COLLAR
27	10658	1	下軸ベアリングカラー位置決めねじ	POSITION SCREW 1/4X32 L=5.5
28	10566	1	下軸ベアリングカラー止めねじ	SET SCREW 1/4X32 L=5.5
29	10567	1	下軸ベアリング	HOOK SHAFT BALL BEARING
30	10608	1	溝付きリング	BALL BEARING RETAINING WASHER
31	10610-01	1	下ベルトプーリー	SAFETY CLUTCH PULLEY
32	10574	1	下ベルトプーリーリング	PULLEY SPRING FLANGE
33	10618	1	下ベルトプーリー小連結	SAFETY CLUTCH RATCHET CONNECTING LINK
34	10620	1	下ベルトプーリー割ピン	SAFETY CLUTCH THROW-IN LATCH PIN
35	10615	1	下ベルトプーリー板ばね	SAFETY CLUTCH LOCKING LEVER SPRING
36	10619	1	下ベルトプーリスプリング	SAFETY CLUTCH THROW-IN LATCH SPRING
37	10616	1	下ベルトプーリー掛金	SAFETY CLUTCH LOCKING LEVER
38	10581	1	下ベルトプーリー段ピン止めねじ	SET SCREW 7/32X32 L=7.0
39	10614	1	下ベルトプーリー段ピン	HINGE PIN
40	10581	1	下ベルトプーリー掛金ピン止めねじ	SET SCREW 7/32X32 L=7.0
41	10613	1	下ベルトプーリー掛金ピン	HINGE STUD
42	10617	1	下ベルトプーリー小爪	SAFETY CLUTCH RATCHET
43	10611	1	下ベルトプーリー芯棒	SAFETY CLUTCH COLLAR
44	10612	2	下ベルトプーリー芯棒止めねじ	SAFETY CLUTCH COLLAR SCREW 1/4X32 L=10.5

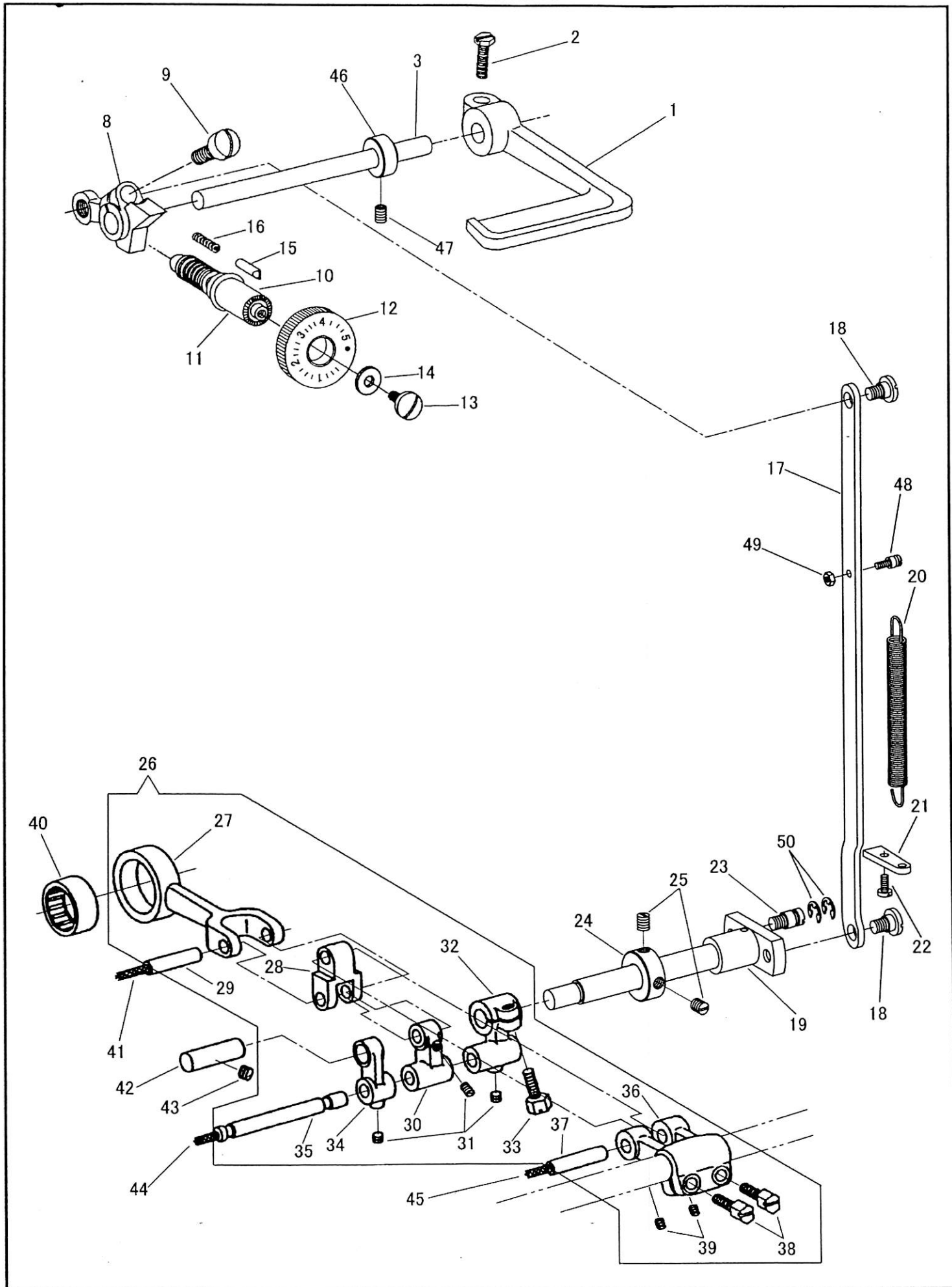
送り土台、送り軸
FEED BAR, FEED DRIVING ROCK SHAFT



送り土台、送り軸
FEED BAR, FEED DRIVING ROCK SHAFT

No	部品番号 PARTS No	員数 QTY	品名	DESCRIPTION
15	12130C	1	送り土台 (組)	FEED BAR COMP.
16	12130	1	送り土台	FEED BAR
17	10595	1	コの字	FEED LIFTING ECCENTRIC FORK
18	10596	1	コの字フェルト	OILING FELT
19	10597	1	コの字フェルト止めねじ	SCREW 1/8X40 L=3.3
20	70129-A	1	コの字止めねじ	FORK SCREW 7/32X32 L=12.5
21	10599	1	コの字ワッシャー	WASHER
24	16704	1	送り腕	FEED DRIVING ROCK FRAME
25	18065	2	送り腕締ねじ	PINCH SCREW M5X0.8 L=14.0
26	16705	1	送り土台ピンねじ	FEED BAR HINGE SCREW
27	16706	1	送り土台ピンねじナット	NUT 1/4X28
30	40423	1	送り軸	FEED DRIVING ROCK SHAFT
31	10588	1	送り軸メタル (前)	FEED DRIVING ROCK SHAFT BUSHING (FRONT)
32	10525	1	送り軸メタル (前) 止めねじ	SET SCREW 6.75X24 L=9.0
33	11068	1	ライナー	LINER
34	200347	1	ライナー止めねじ	LINER SET SCREW 6.75X24 L=11.1
35	10593	1	送り軸カラー (前)	FEED DRIVING ROCK SHAFT COLLAR (FRONT)
36	10764	2	送り軸カラー (前) 止めねじ	SET SCREW 6.75X24 L=4.5
37	10763	1	送り軸メタル (後)	FEED DRIVING ROCK SHAFT BUSHING (BACK)
38	10571	1	送り軸メタル (後) 止めねじ	SET SCREW 6.75X24 L=20.0
39	11068	1	ライナー	LINER
40	200347	1	ライナー止めねじ	LINER SET SCREW 6.75X24 L=11.1
41	10593	1	送り軸カラー (後)	FEED DRIVING ROCK SHAFT COLLAR (BACK)
42	10764	2	送り軸カラー (後) 止めねじ	SET SCREW 6.75X24 L=4.5
50	12131	1	送り土台段ねじ	HINGE SCREW 3/16X32
51	50103	1	送り土台段ねじナット	NUT

バックレバー、送り調節機構
 FEED REVERSE LEVER, FEED REGULATING MECHANISM

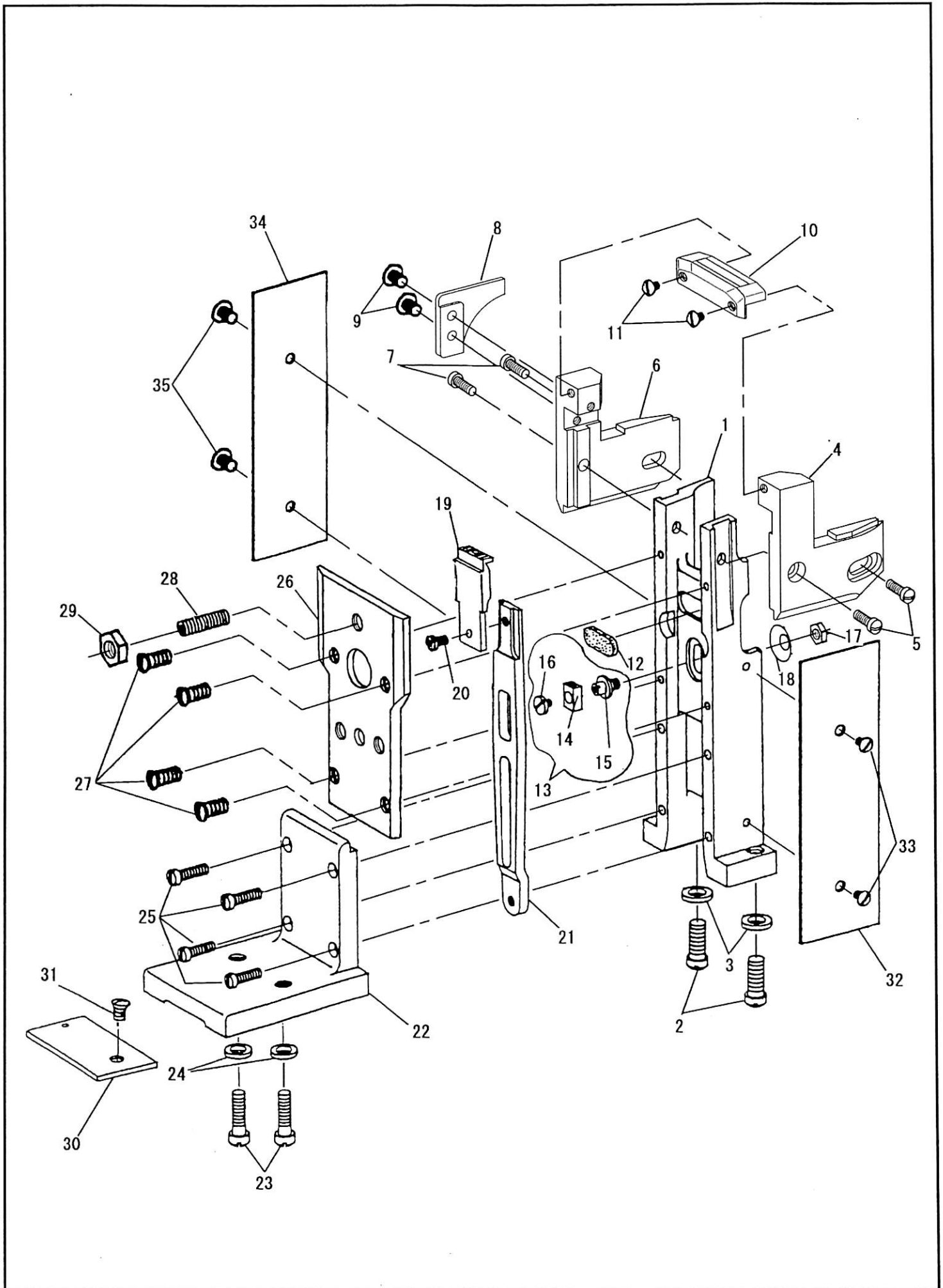


バックレバー、送り調節機構

FEED REVERSE LEVER, FEED REGULATING MECHANISM

No	部品番号 PARTS No	員数 QTY	品名	DESCRIPTION
1	34523	1	バックレバー	FEED REVERSE LEVER
2	10845	1	バックレバー締めねじ	PINCH SCREW 15/64X28 L=18.0
3	40109	1	バックレバー軸	FEED REVERSE LEVER SHAFT
8	40425	1	送り調節	FEED REGULATOR
9	10519	1	送り調節締めねじ	FEED REGULATOR PINCH SCREW 6.75X24 L=17.5
10	34028	1	送り調節ねじ	FEED REGULATING SCREW
11	18420	1	送り調節ねじ Oリング	O-RING
12	40430	1	送り調節ダイヤル 5.5	FEED REGULATING DIAL
13	14908	1	送り調節ダイヤル止めねじ	FEED REGULATING DIAL SCREW
14	B142746	1	送り調節ダイヤル止めねじワッシャー	FEED REGULATING DIAL SCREW WASHER
15	40120	1	送り調節ダイヤルピン	FEED REGULATING DIAL LOCK PIN
16	15729	1	送り調節ダイヤルピンスプリング	FEED REGULATING DIAL LOCK PIN SPRING
17	40427	1	バック連結ロッド	FEED REVERSING CONNECTION ROD
18	19403	2	バック連結ロッド段ねじ	HINGE SCREW 6.75X24
19	40436	1	バック土台軸 (組)	FEED REVERSING SHAFT COMPLETE
20	40426	1	バック土台軸スプリング	FEED REVERSING SHAFT SPRING
21	40429	1	スプリング掛板	SPRING BRACKET
22	8040	1	スプリング掛板止めねじ	SCREW 9/64X40 L=8.0
23	40428	1	くさり掛ねじ	CHAIN HOOK
24	1838	1	バック土台軸カラー	FEED REVERSING SHAFT COLLAR
25	10766	2	バック土台軸カラー止めねじ	SET SCREW 1/4X32 L=7.0
26	16707C	1	下送りロッド (組)	FEED DRIVING ECCENTRIC CONNECTION COMPLETE
27	11951	1	下送りロッド	FEED DRIVING ECCENTRIC CONNECTION
28	11955	1	ニ又リンク	FEED DRIVING ECCENTRIC CONNECTION LINK
29	11952	1	下送りロッドピン	HINGE PIN
30	11956	1	メガネリンク	FEED REVERSING SHAFT CRANK LINK
31	11953	3	止めねじ	SET SCREW 6.75X24 L=6.5
32	16707	1	切換えクランク (右)	FEED REVERSING SHAFT CRANK
33	19420	1	切換えクランク (右) 締めねじ	PINCH SCREW 1/4X28 L=16.0
34	11958	1	切換えクランク (左)	FEED REVERSING MECHANISM SUPPORT LINK
35	31029	1	切換えクランクピン	CRANK HINGE STUD
36	16708	1	送り軸前だるま	FEED ROCK SHAFT CRANK
37	11962	1	送り軸前だるまピン	FEED ROCK SHAFT CRANK PIN
38	19420	2	送り軸前だるま締めねじ	PINCH SCREW 1/4X28 L=16.0
39	11953	2	送り軸前だるまピン止めねじ	SET SCREW 7/32X32 L=5.5
40	10773	1	ニードルベアリング	NEEDLE BEARING
41	11954	1	下送りロッドピン油芯	OIL WICK
42	11950	1	切換えクランク (左) 軸	SUPPORT LINK SHAFT
43	10766	1	切換えクランク (左) 軸止めねじ	SET SCREW 1/4X32 L=7.0
44	11960	1	切換えクランクピン油芯	OIL WICK
45	11954	1	送り軸前だるまピン油芯	OIL WICK
46	10802	1	バックレバー軸カラー	FEED REVERSE LEVER SHAFT COLLAR
47	8009	1	バックレバー軸カラー止めねじ	SET SCREW 15/64X28 L=7.5
48	34035	1	スプリング掛ねじ	SPRING HOOK 9/64X40 L=7.0
49	37954	1	スプリング掛ねじナット	NUT 9/64X40
50	31094	2	E型止め輪 5	RETAINING RING: E TYPE, 5

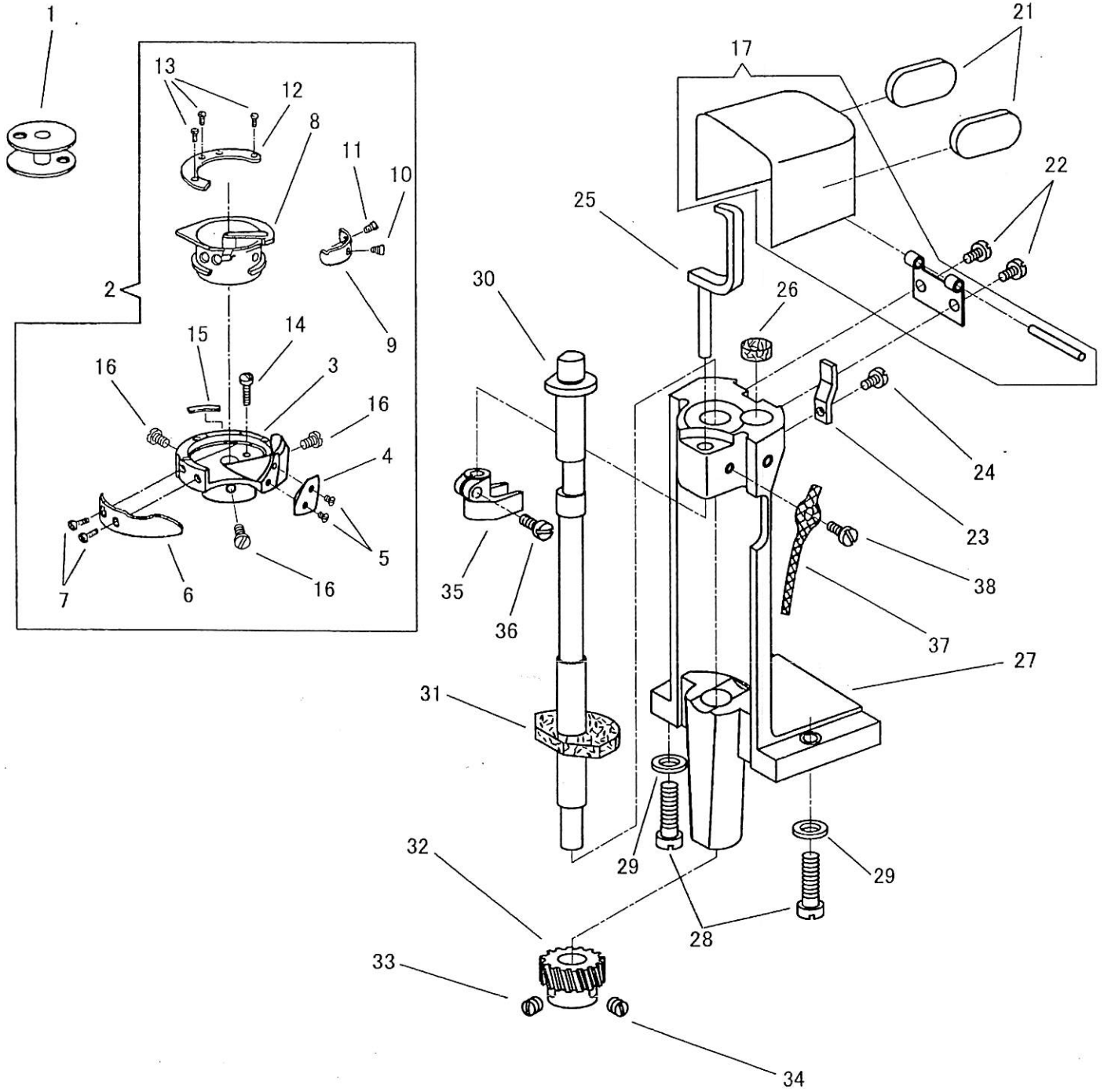
針板、針板土台
THROAT PLATE, THROAT PLATE BASE



針板、針板土台
THROAT PLATE, THROAT PLATE BASE

No	部品番号 PARTS No	員数 QTY	品名	DESCRIPTION
1	14025	1	針板土台	THROAT PLATE BASE
2	12120	2	針板土台止めねじ	THROAT PLATE BASE SCREW
3	12136	2	針板土台止めねじワッシャー	WASHER
4	14022	1	針板受台 (前)	THROAT PLATE SUPPORT (FRONT)
5	14024	2	針板受台 (前) 止めねじ	SCREW 3/16X32 L=9.5
6	14023	1	針板受台 (後)	THROAT PLATE SUPPORT (REAR)
7	14024	2	針板受台 (後) 止めねじ	SCREW 3/16X32 L=9.5
8	14029	1	カマカバー支え	HOOK COVER SUPPORT
9	14013	2	カマカバー支え止めねじ	SCREW 9/64X40 L=5.5
10	14021	1	針板	THROAT PLATE
11	14013	2	針板止めねじ	THROAT PLATE SCREW 9/64X40 L=5.5
12	14026	1	針板土台フェルト	FELT
13	12128C	1	送り板角ゴマ (組)	FEED PLATE SLIDE BLOCK COMP.
14	12128	1	送り板角ゴマ	FEED PLATE SLIDE BLOCK
15	12129	1	送り板角ゴマねじ軸	FEED PLATE SLIDE BLOCK SCREW STUD
16	6339	1	送り板角ゴマ止めねじ	FEED PLATE SLIDE BLOCK SCREW
17	13076-01	1	送り板角ゴマねじ軸ナット	NUT 7/32X32
18	10703	1	送り板角ゴマねじ軸ワッシャー	WASHER
19	14030	1	送り歯	FEED DOG
20	10561	1	送り歯止めねじ	FEED DOG SCREW 11/64X32 L=6.5
21	12127	1	送り板	FEED PLATE
22	12123	1	補助土台	THROAT PLATE BASE SUPPORT
23	12110	2	補助土台止めねじ	THROAT PLATE BASE SUPPORT SCREW 7.85X20 L=26.0
24	12136	2	補助土台止めねじワッシャー	WASHER
25	10545	4	補助土台固定ねじ	THROAT PLATE BASE SUPPORT SCREW 11/64X32 L=14.0
26	14027	1	針板土台カバー (左)	THROAT PLATE BASE COVER (LEFT)
27	14013	4	針板土台カバー (左) 止めねじ	SCREW 9/64X40 L=5.5
28	10581	1	送り板調整ねじ	FEED PLATE ADJUSTING SCREW
29	13076-01	1	送り板調整ねじナット	NUT 7/32X32
30	12132	1	差し板	BED SLIDE
31	6031-01	1	差し板止めねじ	BED SLIDE SCREW 11/64X40 L=9.0
32	14012	1	針板土台カバー (前)	THROAT PLATE BASE COVER (FRONT)
33	14013	2	針板土台カバー (前) 止めねじ	SCREW 9/64X40 L=5.5
34	14012	1	針板土台カバー (後)	THROAT PLATE BASE COVER (REAR)
35	14013	2	針板土台カバー (後) 止めねじ	SCREW 9/64X40 L=5.5

かま土台、かま
HOOK SADDLE, HOOK



かま土台、かま
HOOK SADDLE, HOOK

No	部品番号 PARTS No	員数 QTY	品名	DESCRIPTION
1	15041	1	ボビン	BOBBIN
2	14005	1	カマ (組)	HOOK COMP.
3	14005-01	1	外カマ	HOOK (BODY)
4	16407-07	1	糸案内板	THREAD GUARD
5	16407-08	2	糸案内板止めねじ	THREAD GUARD SCREW
6	16407-05	1	針受板	NEEDLE GUARD
7	16407-06	2	針受板止めねじ	NEEDLE GUARD SCREW
8	15040-02	1	内カマ	BOBBIN CASE (BODY)
9	15040-10	1	糸調子バネ	BOBBIN CASE TENSION SPRING
10	16407-12	1	糸調子バネ調子ねじ	BOBBIN CASE TENSION REGULATING SCREW
11	16407-11	1	糸調子バネ止めねじ	SCREW UNF No. 4X40
12	14005-03	1	内カマ押え (ツノ無)	HOOK GIB
13	16407-04	3	内カマ押えねじ	HOOK GIB SCREW
14	14005-17	1	カマ高さ調節ねじ	HOOK SCREW
15	14005-19	1	外カマフェルト	FELT
16	14005-18	3	カマ止めねじ	HOOK SET SCREW
17	14014C	1	カマカバー (組)	HOOK COVER COMP.
21	14019	2	カマカバーラバー	RUBBER
22	14013	2	カマカバー止めねじ	HOOK COVER SCREW 9/64X40 L=5.5
23	14017	1	カマカバー押えバネ	HOOK COVER SPRING
24	14013	1	カマカバー押えバネ止めねじ	HOOK COVER SPRING SCREW 9/64X40 L=5.5
25	14032	1	ボビンケースオープナー	BOBBIN CASE OPENER
26	14008	1	カマ土台フェルト	FELT
27	14007	1	カマ土台	HOOK SADDLE
28	12110	2	カマ土台止めねじ	HOOK SADDLE SCREW 7.85X20 L=26.0
29	12136	2	カマ土台止めねじワッシャー	HOOK SADDLE SCREW WASHER
30	14006	1	カマ軸	HOOK DRIVING SHAFT
31	14010	1	カマ軸フェルト	FELT
32	10657-B	1	カマ軸ギヤ	HOOK DRIVING PINION (SPIRAL)
33	10658	1	カマ軸ギヤ位置決めねじ	POSITIONING SCREW 1/4X32 L=5.5
34	10767	1	カマ軸ギヤ止めねじ	SET SCREW 1/4X32 L=4.5
35	14033	1	オープナーニ又	BOBBIN CASE OPENER FORK
36	15055	1	オープナーニ又止めねじ	PINCH SCREW 11/64X32 L=9.0
37	14034	1	オープナーニ又フェルト	FELT
38	14013	1	オープナーニ又フェルト止めねじ	SCREW 9/64X40 L=5.5