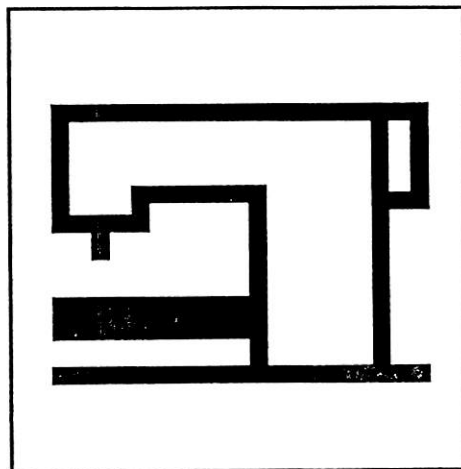


SEIKO

PARTS LIST
パーツリスト

LSC-8BLV-1

LSC-8BLH-1

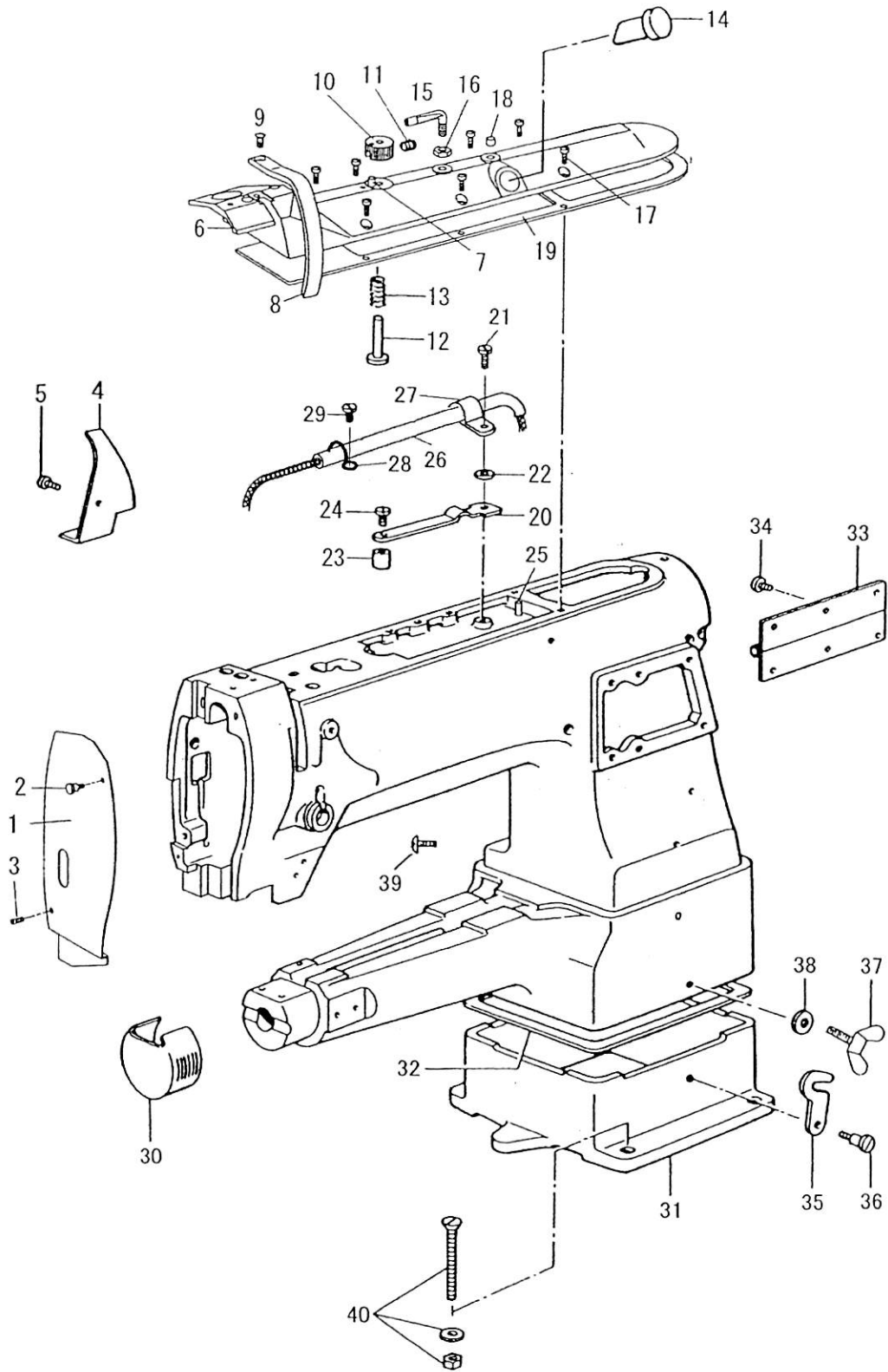


SEIKO SEWING MACHINE CO.,LTD.

目次
CONTENTS

	Page
面板、上板、ベース ----- FACE PLATE, ARM COVER, BASE	1, 2
プーリー、上軸、天秤 ----- PULLEY, ARM SHAFT, THREAD TAKE-UP LEVER	3, 4
針棒揺動関係 ----- NEEDLE BAR ROCKING MECHANISM	5, 6
押え関係 ----- PRESSER FOOT MECHANISM	7, 8
上送り関係 ----- UPPER SHAFT MECHANISM	9, 10
かま、下軸、立軸 ----- HOOK, HOOK DRIVING SHAFT, ARM SHAFT (UPRIGHT)	11, 12
下送り関係 ----- BOTTOM FEED MECHANISM	13, 14
返し機構 ----- FEED REVERSING MECHANISM	15, 16
糸掛け、糸調子関係 ----- THREAD GUIDE, THREAD TENSION	17, 18
ベルトガード、フィンガーガード ----- BELT GUARD, FINGER GUARD	19, 20
付属品 ----- ACCESSORIES	21, 22
ゲージ部品一覧表 (8BLH-1) ----- GAUGE PARTS LIST (8BLH-1)	23
ゲージ部品一覧表 (8BLV-1) ----- GAUGE PARTS LIST (8BLV-1)	24

面板、上板、ベース
FACE PLATE, ARM COVER, BASE

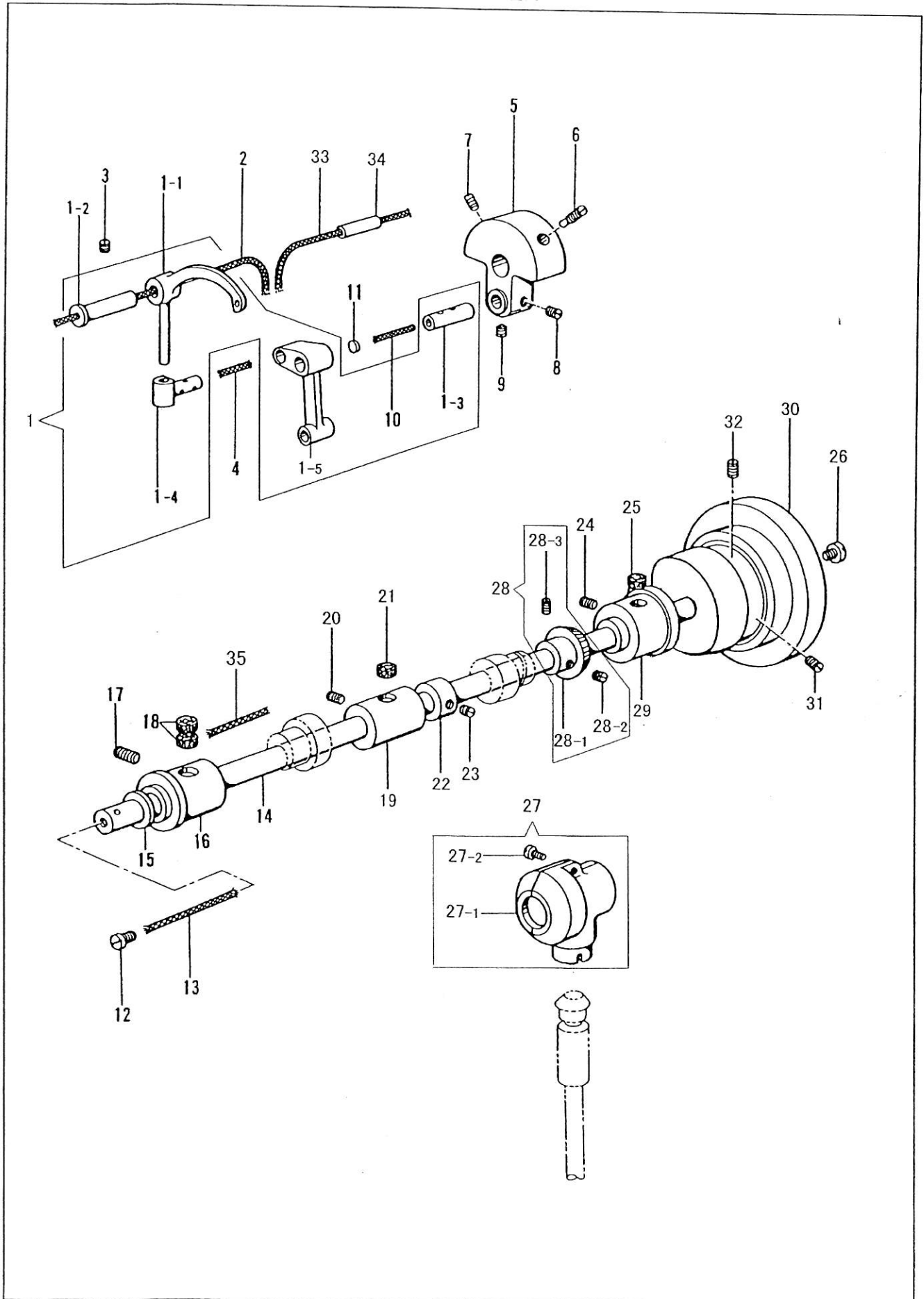


面板、上板、ベース
FACE PLATE, ARM COVER, BASE

No.	部品番号 PARTS NO.	8BLY-1	11HJ 8BJ	個数 QTY	品名	DESCRIPTION
1	34702	*	*	1	面板	FACE PLATE
2	8093	*	*	1	面板止	SCREW 9/64X40
3	19098	*	*	1	面板止(下)	SCREW 9/64X40
4	10551	*	*	1	天秤油受	OIL GUARD
5	10650	*	*	1	天秤油受止	SCREW 3.4X36 L=6
6	17602	*	*	1	上板	ARM TOP COVER
7	15061	*	*	1	給油遮断ピン	OIL REGULATOR PIN
8	34817	*	*	1	天秤カバー	T/T LEVER COVER
9	6031-02	*	*	1	天秤カバー止	SCREW 11/64X40 L=9
10	15057	*	*	1	給油遮断ダイヤル	OIL REGULATOR DIAL
11	8009	*	*	1	給油遮断ダイヤル止	SCREW 15/64X28 L=7.5
12	15058	*	*	1	給油遮断軸	OIL REGULATOR SHAFT
13	15059	*	*	1	給油遮断スプリング	SPRING FOR 15058
14	11007	*	*	1	油量覗き窓	OIL LEVEL INDICATOR
15	11006	*	*	1	上板糸掛	TOP ARM THREAD GUIDE
16	13076-02	*	*	1	上板糸掛ナット	NUT (SILVER)
17	15007	*	*	7	上板止	SCREW 9/64X40 L=10
18	15038	*	*	1	上板ゴム栓	ARM TOP COVER RUBBER
19	15004	*	*	1	上板シートパッキング	ARM TOP COVER GASKET
20	15086	*	*	1	油調節板バネ	OIL VIBRATOR
21	15007	*	*	1	油調節板バネ止	SCREW 9/64X40 L=10
22	11142	*	*	1	油調節板バネワッシャー	WASHER
23	11004	*	*	1	油調節板おもり	OIL VIBRATOR WEIGHT
24	10597	*	*	1	油調節板おもり止	SCREW 1/8X40 L=3.3
25	13755	*	*	1	上軸中間メタル給油パイプ	OIL PIPE
26	13754C	*	*	1	ビニールチューブ・油芯 組	OIL TUBE AND OIL WICK COMPLETE
27	30022	*	*	1	クランプ	OIL TUBE CLAMP
28	15087	*	*	1	ビニールパイプ押え	OIL TUBE LETAINER
29	6333	*	*	1	ビニールパイプ押え止	SCREW 9/64X40 L=6.5
30	17555	*	*	1	シリンダー	CYLINDER
31	17647	*	*	1	ベース	MACHINE BASE
32	17037	*	*	1	油受 (附属品)	OIL PAN
33	13004	*	*	1	蝶番 (附属品)	BED HINGE
34	37100	*	*	6	蝶番止 (附属品)	SCREW 6X1 L=10
35	13006	*	*	1	鍵 (附属品)	BED CLAMP
36	19403	*	*	1	鍵止 (附属品)	HINGE SCREW 1/4X28
37	13388-A	*	*	1	蝶ボルト(M6x1) (附属品)	BED CLAMP SCREW M6
38	13008	*	*	1	蝶ボルトワッシャー (附属品)	WASHER
39	30046	*	*	1	アース線止	SCREW 4X0.7 L=4
40	13096	*	*	4	皿小ねじ (附属品)	SCREW 5/16X18 L=75
40	13096-N	*	*	4	皿小ねじナット (附属品)	NUT 5/16X18
40	13096-W	*	*	4	皿小ねじワッシャー (附属品)	WASHER

プーリー、上軸、天秤

PULLEY, ARM SHAFT, THREAD TAKE-UP LEVER

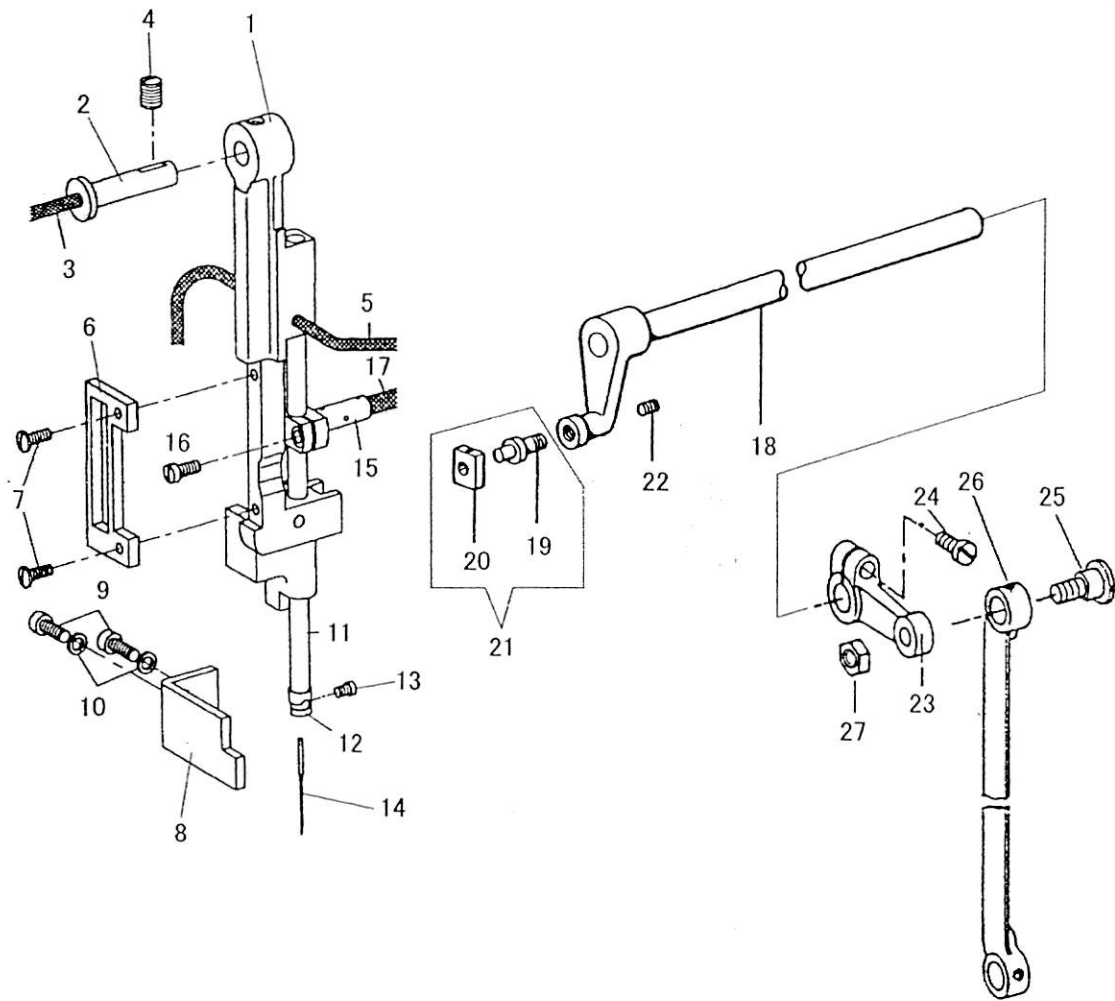


プーリー、上軸、天秤

PULLEY, ARM SHAFT, THREAD TAKE-UP LEVER

No.	部品番号 PARTS NO.	上 レ バー	上 軸	個数 QTY	品名	DESCRIPTION
1	18244C	*	*	1	天秤(5点) 組	T/TAKE-UP LEVER COMP.
1-1	18244	*	*	1	天秤	THREAD TAKE-UP LEVER
1-2	15013	*	*	1	天秤ピン	T/T/LEVER HINGED STUD
1-3	10523	*	*	1	針棒クランクピン	N/BAR CONN. CRANK STUD
1-4	15026	*	*	1	天秤抱き	T/T/LEVER DRIVING STUD
1-5	10528	*	*	1	針棒クランク	NEEDLE BAR CONN. CRANK
2	11042	*	*	1	天秤ピン油芯 6X6	OIL WICK 6X6 L=80
3	10524	*	*	1	天秤ピン止	SCREW 6.75X24 L=6.5
4	10728	*	*	1	天秤抱き油芯 6X6	OIL WICK 6X6 L=20
5	19414	*	*	1	クランクモーションカム	CRANK MOTION CAM
6	19415	*	*	1	カム止 (A)	SCREW 1/4X28
7	19416	*	*	1	カム止 (B)	SCREW 1/4X28 L=14
8	19417	*	*	1	針棒クランクピン止 (A)	SCREW 1/4X28 L=6.5
9	19418	*	*	1	針棒クランクピン止 (B)	SCREW 1/4X28 L=4.5
10	10726	*	*	1	針棒クランクピン油芯 6X6	OIL WICK 6X6 L=30
11	15038	*	*	1	針棒クランクピン油栓	FACE PLATE RUBBER
12	19504	*	*	1	上軸油栓	SCREW PLUG
13	15033	*	*	1	上軸油芯 12X12	OIL WICK 12X12 L=80
14	17132	*	*	1	上軸	ARM SHAFT
15	10563	*	*	1	上軸前メタルワッシャー	WASHER
16	70007	*	*	1	上軸前メタル	A/SHAFT BUSHING(FRONT)
17	10571	*	*	1	上軸前メタル止	SCREW 6.75X24 L=20
18	10725	*	*	2	上軸前メタルフェルト	OIL FELT
19	18008	*	*	1	上軸中間メタル	A/SHAFT BUSHING(MIDDLE)
20	10571	*	*	1	上軸中間メタル止	SCREW 6.75X24 L=20
21	10725	*	*	1	上軸中間メタルフェルト	OIL FELT
22	19506	*	*	1	上軸カラー	ARM SHAFT COLLAR
23	23637	*	*	2	上軸カラー止	SCREW 1/4X28 L=7.5
24	10571	*	*	1	上軸後メタル止	SCREW 6.75X24 L=20
25	13081	*	*	1	上軸後メタルフェルト	OIL FELT
26	19505	*	*	1	プーリー押しねじ	ARM SHAFT SCREW
27	17015C	*	*	1	ギヤーカバー(上) 組	GEAR COVER(UPPER) COMP
27-1	17015	*	*	1	ギヤーカバー(上)	GEAR COVER (UPPER)
27-2	17016	*	*	2	ギヤーカバー(上)止	SCREW 9/64X40 L=10
28	17017C	*	*	1	上軸ギヤー 組	A/SHAFT GEAR W/SCREWS
28-1	17017	*	*	1	上軸ギヤー	ARM SHAFT GEAR(SPIRAL)
28-2	17018A	*	*	1	上軸ギヤー止(A)	SCREW 1/4X40 L=8
28-3	17019A	*	*	1	上軸ギヤー止(B)	SCREW 1/4X40 L=7
29	17013	*	*	1	上軸後メタル	A/SHAFT BUSHING (REAR)
30	18470	*	*	1	プーリー	MACHINE PULLEY
31	10576	*	*	1	プーリー止(A)	SCREW 15/64X28 L=21
32	10579	*	*	1	プーリー止(B)	SCREW 15/64X28 L=20
33	11012	*	*	1	油調節油芯 6X6	OIL WICK 6X6 L=120
34	15034	*	*	1	油調節油パイプ 3X5	VINYL PIPE 3X5 L=20
35	10729	*	*	1	上軸前メタル油芯 6X6	OIL WICK 6X6 L=45

針棒搖動關係
NEEDLE BAR ROCKING MECHANISM

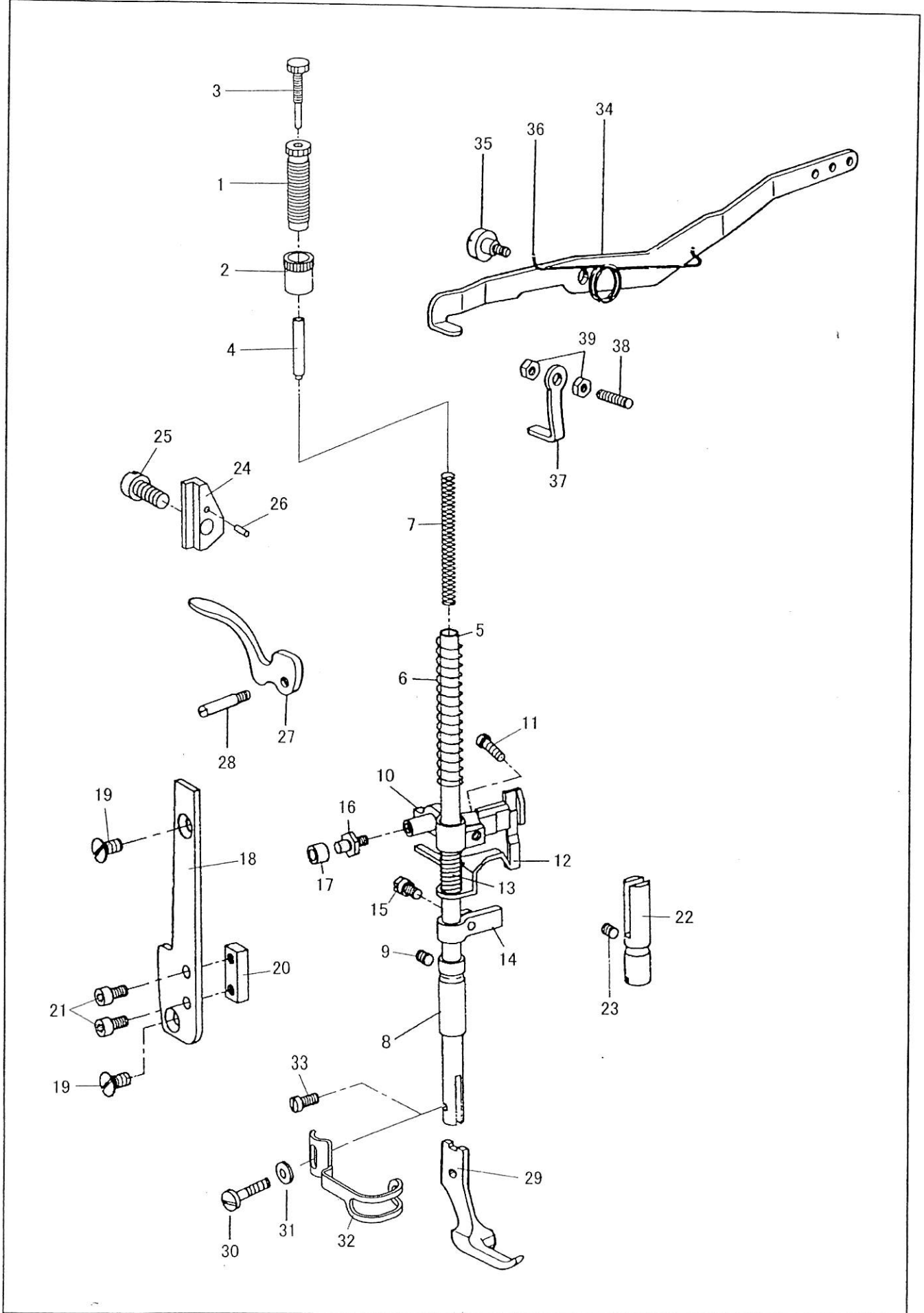


針棒揺動関係

NEEDLE BAR ROCKING MECHANISM

No.	部品番号 PARTS NO.	8BLV-1	1-1	個数 QTY	品名	DESCRIPTION
1	17611	*	*	1	針棒土台	N/BAR ROCK FRAME
2	34712	*	*	1	針棒土台ピン	PIN FOR ROCK FRAME
3	10726	*	*	1	針棒土台ピン油芯 6X6	OIL WICK 6X6 L=30
4	10525	*	*	1	針棒土台ピン止	SCREW 6.75X24 L=9
5	15031	*	*	1	針棒土台油芯 6X6	OILING WICK 6X6 L=300
6	34721	*	*	1	振れ止板	PRESSER BAR GUIDE
7	8100	*	*	2	振れ止板止ねじ	SCREW 9/64X40 L=6.5
8	34723	*	*	1	イケール	ROCK FRAME P/BRACKET
9	27174	*	*	2	イケール止	SCREW M4X0.7 L=10
10	30078	*	*	2	イケール止ワッシャー	WASHER
11	16703	*	*	1	針棒	NEEDLE BAR
12	15089	*	*	1	針棒糸掛	N/BAR THREAD GUIDE
13	B140553	*	*	1	針止	SCREW 1/8X40 L=4.5
14	NO116	*	*	1	針 DPX17 (#16)	NEEDLE DPX17 (#16)
15	19426	*	*	1	針棒抱き	NEEDLE BAR CONN.STUD
16	13365	*	*	1	針棒抱き締めねじ	PINCH SCREW 4X0.7 L=9
17	10726	*	*	1	針棒抱き油芯	OIL WICK 6X6 L=30
18	17615	*	*	1	上送り竿	UPPER FEED SHAFT ASSEMBLY
19	11876	*	*	1	上送り竿ピンねじ	SLIDE BLOCK STUD SCREW
20	11877	*	*	1	上送り竿角玉	SLIDE BLOCK
21	11876C	*	*	1	上送り竿ピンねじ 組	SLIDE BLOCK COMPLETE
22	10581	*	*	1	上送り竿ピンねじ止	SCREW 7/32X32 L=7
23	17677	*	*	1	連結	FEED ROCK SHAFT CRANK
24	19408	*	*	1	連結締めねじ	PINCH SCREW 1/4X28 L=17.5
25	18018	*	*	1	連結ロッド段ねじ	SCREW 9/32X28 L=10.5
26	17673	*	*	1	連結ロッド	CONNECTING ROD
27	8105	*	*	1	ナット	NUT

押え関係
PRESSER FOOT MECHANISM



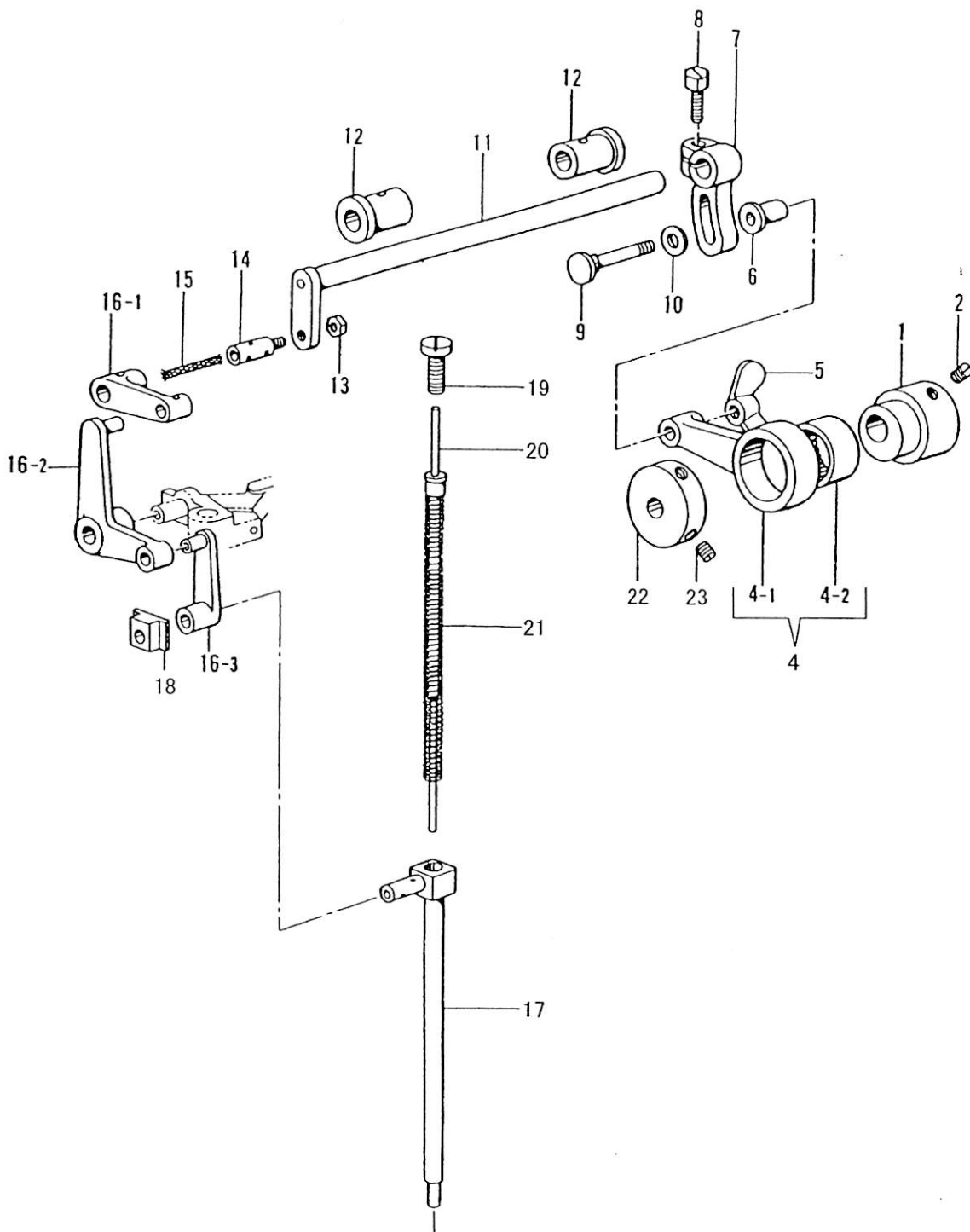
押え関係

PRESSER FOOT MECHANISM

No.	部品番号 PARTS NO.	1- 8BL	1- 8BL	個数 QTY	品名	DESCRIPTION
1	17605	*	*	1	押え棒筒ねじ	THUMB SCREW 1/2X28
2	17604	*	*	1	筒ねじナット	NUT 1/2X28
3	17606	*	*	1	押え棒調節ねじ	P/BAR REGULATING SCREW
4	17608	*	*	1	押え棒スプリングピン	SPRING PIN
5	10540	*	*	1	押え棒	PRESSER BAR
6	18648	*	*	1	押え棒スプリング	PRESSER BAR SPRING
7	17607	*	*	1	押え棒スプリング(小)	SPRING
8	17609	*	*	1	押え棒下メタル	BUSHING
9	10761	*	*	1	押え棒下メタル止	SET SCREW 6.75X24 L=11
10	18479	*	*	1	押え棒抱き	P/BAR LIFTING BRACKET
11	19518	*	*	1	押え棒抱き締めねじ	PINCH SCREW 11/64X40 L=14
12	10546-A	*	*	1	押え棒抱き下板	TENSION RELEASE SLIDE
13	10547	*	*	1	押え棒抱き下板ばね	TENSION RELEASE SPRING
14	10541	*	*	1	押え棒案内	POSITION GUIDE BRACKET
15	31533	*	*	1	押え棒案内止	PINCH SCREW 5/32X40 L=6.5
16	34828	*	*	1	くの字案内ピンねじ	SCREW
17	34717	*	*	1	くの字案内カラー	BELL CRANK STUD COLLAR
18	34719	*	*	1	くの字案内板	B/C STUD GUIDE PLATE
19	34720	*	*	2	くの字案内板止	SCREW M6X1 L=12
20	34718	*	*	1	くの字案内駒	B/C STUD GUIDE BLOCK
21	30601	*	*	2	くの字案内駒止	SCREW M5X0.8 L=10
22	36729	*	*	1	案内棒	P/BAR POSITION GUIDE
23	15568	*	*	1	案内棒止	SET SCREW M6X1 L=8
24	10548-A	*	*	1	押え棒抱き振れ止台	BRACKET GUIDE BLOCK
25	10519	*	*	1	押え棒抱き振れ止台止ねじ	SCREW 6.75X24 L=17.5
26	15111	*	*	1	平行ピン 2.5mm L=8	STRAIGHT PIN (2.5 X 8)
27	10659	*	*	1	押え上げレバー	P/BAR LIFTING LEVER
28	10660	*	*	1	レバーピンねじ	LIFTING LEVER SCREW
29	17083	*	-	1	外押え(9mm)	L/PRESSER FOOT (9 mm)
29	17083-A	-	*	1	外押え(9mm)	L/PRESSER FOOT (9 mm)
30	10749	*	*	1	外押え止(ガード付用)	FINGER GUARD SET SCREW
31	10677	*	*	1	外押え止ワッシャー	WASHER
32	19470	*	*	1	フィンガーガード	FINGER GUARD
33	10664	*	*	1	外押え止	SCREW
34	13056-A	*	*	1	弓	FOOT LIFTING LEVER
35	10712	*	*	1	弓止	HINGE SCREW 6.75X24 L=6.9
36	11387	*	*	1	弓ばね	LIFTING LEVER SPRING
37	13057	*	*	1	弓受	LIFTING LEVER STOP
38	13058	*	*	1	弓受ねじ	SCREW 6.75X24 L=29
39	13084	*	*	2	弓受ナット	NUT 6.75X24

上送り関係

UPPER SHAFT MECHANISM



8BLH-1	8BLV-1

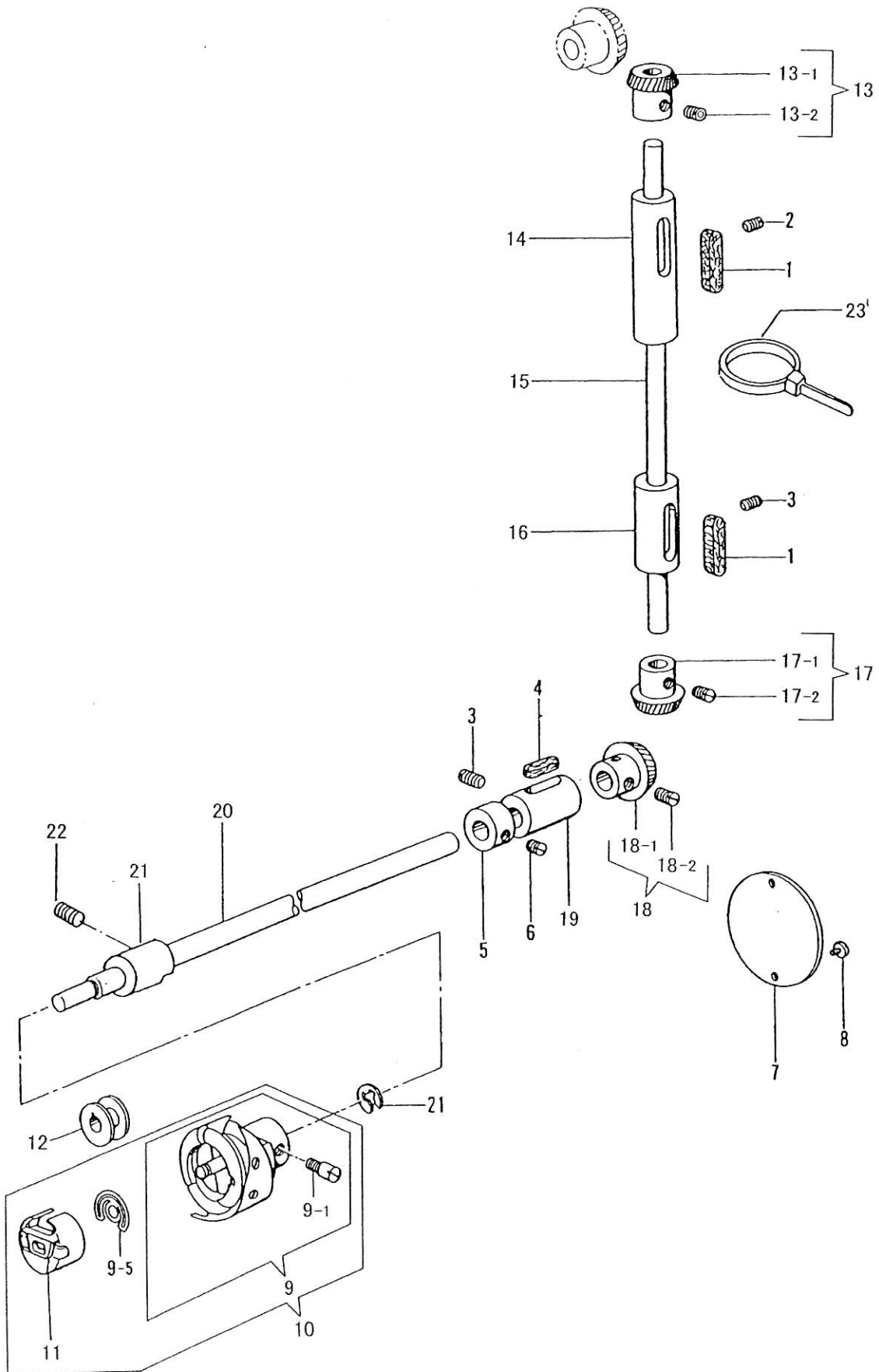
上送り関係

UPPER SHAFT MECHANISM

No.	部品番号 PARTS NO.	↑ 8BLV	↑ 8BLB	個数 QTY	品名	DESCRIPTION
1	17100	*	*	1	中押え上下カム	LIFTING ECCENTRIC BODY
2	10566	*	*	2	中押え上下カム止	SCREW 1/4X32 L=5.5
4	10772C	*	*	1	上連結ロッド 組	L/E/CONECTION W/BEARIG
4-1	10772	*	*	1	上連結ロッド	L/ECCENTRIC CONNECTION
4-2	10773	*	*	1	ニードルベアリング	NEEDLE BEARING
5	10776	*	*	1	上連結ロッド蝶ナット	WING NUT
6	10774	*	*	1	上連結ロッドパイプ	ECCENTRIC CONN. COLLAR
7	19419	*	*	1	上下カム連結ダルマ	L/E/CONNECTING CRANK
8	19420	*	*	1	上下カム連結ダルマ締めねじ	PINCH SCREW 1/4X28 L=16
9	10775	*	*	1	上連結ロッド段ねじ	ECCENTRIC CONN. SCREW
10	12136	*	*	1	上連結ロッド段ねじワッシャー	WASHER
11	19425	*	*	1	横軸	LIFTING ROCK SHAFT
12	10514	*	*	2	横軸メタル	L/ROCK SHAFT BUSHING
13	19516	*	*	1	横軸ピンねじナット	NUT
14	16709	*	*	1	横軸ピンねじ	SCREW
15	10728	*	*	1	横軸ピンねじ油芯	OIL WICK FOR STUD 6X6 L=20
16	10558C	*	*	1	くの字セット 3点組	LIFTING ROCK SHAFT COMP.
16-1	10557	*	*	1	くの字連結(大)	L/BELL CRANK LINK
16-2	10558	*	*	1	くの字	LIFTING BELL CRANK
16-3	10556	*	*	1	くの字連結(小)	PRESSER BAR CONN. LINK
17	17610	*	*	1	中押え棒	V/PRESSER FOOT BAR
18	34722	*	*	1	振れ止角玉	P/BAR SLIDE BLOCK
19	15060	*	*	1	中押え棒押しねじ	SCREW 5/16X24 L=16
20	10553-A	*	*	1	中押えスプリング棒	V/PRESER BAR EXTENSION
21	17042	*	-	1	中押えスプリング	V/PRESSER BAR SPRING
21	10554	-	*	1	中押えスプリング	V/PRESSER BAR SPRING
22	11879	*	*	1	中押え上下カラー	L/ECCENTRIC COLLAR
23	10573	*	*	2	中押え上下カラー止	SCREW 7/32X32 L=11
24	17086	*	-	1	中押え(9mm)	V/PRESSER FOOT (9 mm)
24	17086-A	-	*	1	中押え(9mm)	V/PRESSER FOOT (9 mm)
25	10662	*	-	1	中押え締めねじ	PINCH SCREW 5/32X40 L=6.5
25	17111	-	*	1	中押え止めねじ	SCREW 11/64X32 L=6

かま、下軸、立軸

HOOK, HOOK DRIVING SHAFT, ARM SHAFT(UPRIGHT)



かま、下軸、立軸

HOOK, HOOK DRIVING SHAFT, ARM SHAFT(UPRIGHT)

No.	部品番号 PARTS NO.	1 8BLV	1 8BLH	個数 QTY	品名	DESCRIPTION
1	17026	*	*	2	立軸メタルフェルト	OILING FELT
2	10761	*	*	1	立軸上メタル止	SET SCREW 6.75X24 L=11
3	10571	*	*	2	立軸下メタル止/下軸後メタル止	SET SCREW 6.75X24 L=20
4	17026	*	*	1	下軸後メタルフェルト	OILING FELT
5	17031	*	*	1	下軸カラー	H/DRIVING SHAFT COLLAR
6	7018	*	*	2	下軸カラー止	SCREW 11/64X40 L=2.3
7	17009	*	*	1	ベッド後カバー	BED REAR COVER
8	8100	*	*	2	ベッド後カバー止	SCREW 9/64X40 L=6.5
9	17521	*	*	1	かま 組	HOOK & BOBIN CASE BASE
9-1	11953	*	*	3	かま止	SCREW 7/32X32 L=5.5
10	17520	*	*	1	かま(ポビンケース付) 組	ROTATING HOOK COMPLETE
11	17522	*	*	1	ポビンケース	BOBBIN CASE COMPLETE
12	18034	*	*	1	ポビン	BOBBIN
13	17021C	*	*	1	立軸ギヤー(上) 組	GEAR (UPPER) W/SCREWS
13-1	17021	*	*	1	立軸ギヤー(上)	ARM SHAFT GEAR (UPPER)
13-2	17022	*	*	2	立軸ギヤー(上)止	SCREW 1/4X40 L=5
14	19554	*	*	1	立軸上メタル	A/SHAFT BUSHING(UPPER)
15	17020	*	*	1	立軸	ARM SHAFT (UPRIGHT)
16	17025	*	*	1	立軸下メタル	A/SHAFT BUSHING(LOWER)
17	17023C	*	*	1	立軸ギヤー(下) 組	GEAR (LOWER) W/SCREWS
17-1	17023	*	*	1	立軸ギヤー(下)	ARM SHAFT GEAR (LOWER)
17-2	17022	*	*	2	立軸ギヤー(下)止	SCREW 1/4X40 L=5
18	17028C	*	*	1	下軸ギヤー 組	H/SHAFT GEAR W/SCREWS
18-1	17028	*	*	1	下軸ギヤー	H/DRIVING SHAFT GEAR
18-2	17022	*	*	2	下軸ギヤー止	SCREW 1/4X40 L=5
19	17029	*	*	1	下軸後メタル	H/SHAFT BUSHING (REAR)
20	35572	*	*	1	下軸	HOOK DRIVING SHAFT
21	17558	*	*	1	下軸前メタル	H/SHAFT BUSHING(FRONT)
22	10522	*	*	1	下軸前メタル止	SET SCREW 6.75X24 L=14
23	30750	*	*	1	結束バンド	CABLE BINDER