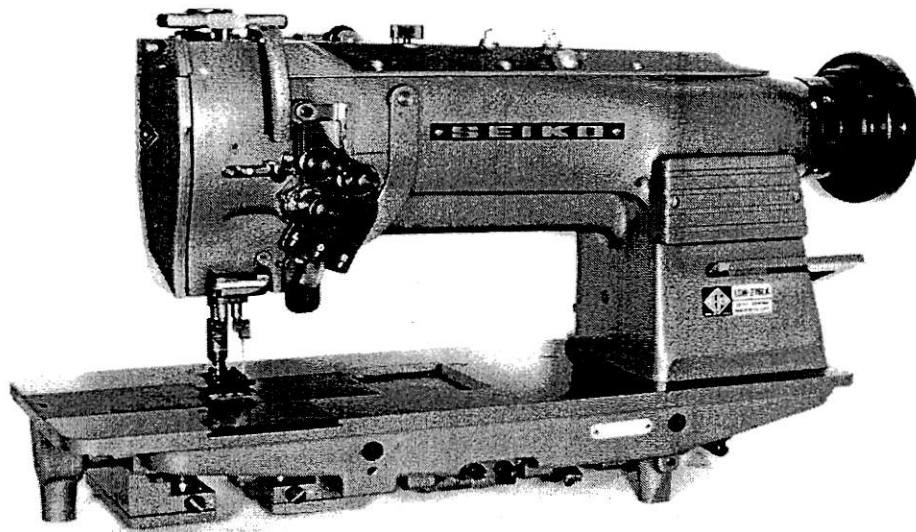


# SEIKO

パーツリスト  
PARTS LIST

LSW-27BLK  
LSW-28BLK  
LTW-27BK



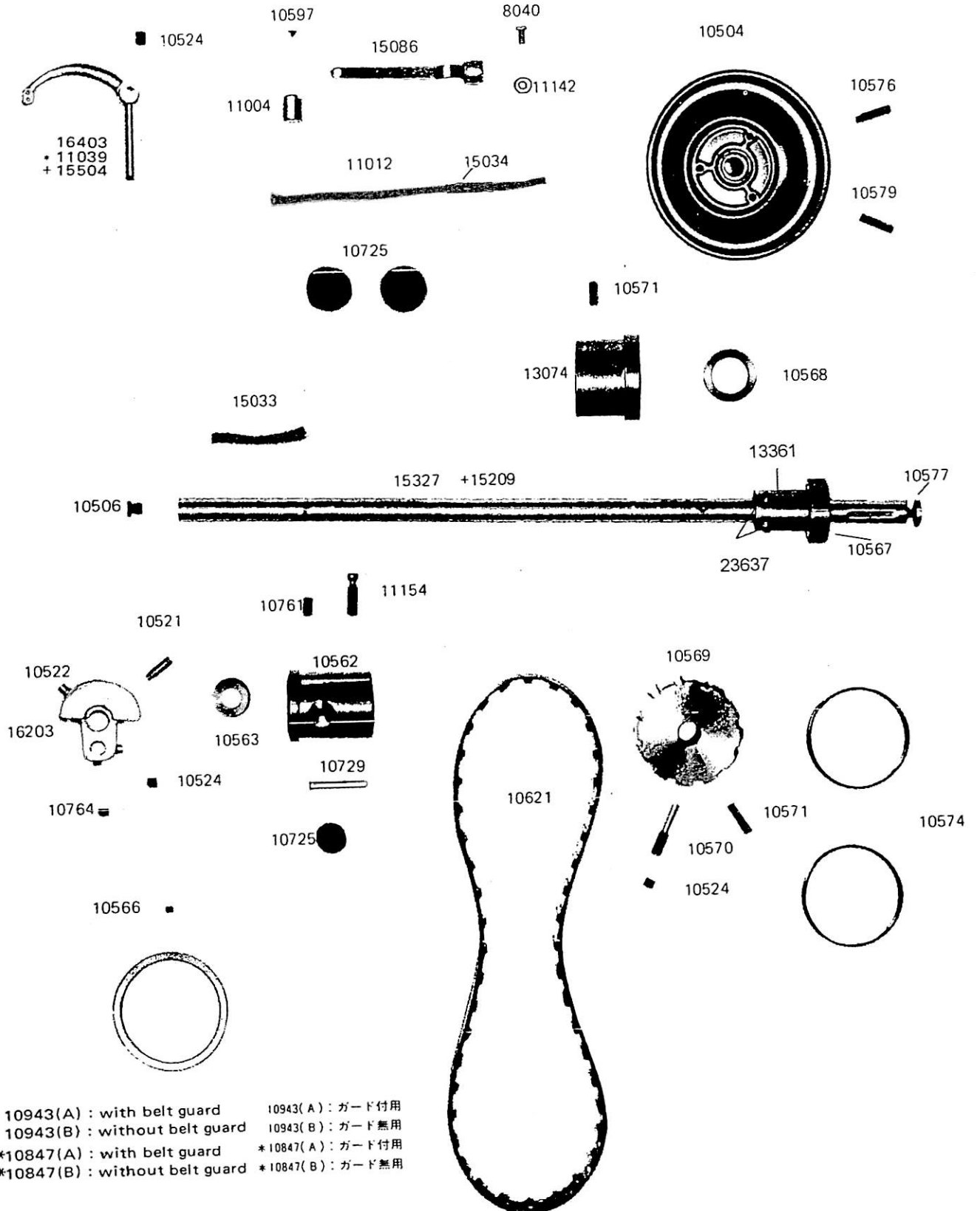
SEIKO SEWING MACHINE CO., LTD.

# INDEX

## 目次

THREAD TAKE UP LEVER, UPPER SHAFT .....	1
天秤・上軸関係	
NEEDLE BAR ROCK FRAME, NEEDLE BAR .....	2
針棒土台関係	
CHANGE OVER PARTS .....	3
針棒切り換え及び上板関係	
PRESSER BAR, PRESSER LIFTER .....	4
押え棒・弓関係	
THREAD GUIDE, TENSION BRACKET, OIL WICK .....	5
調子板・給油関係	
TOP COVER, FACE PLATE, SLIDE PLATE .....	6
上板、面板、横板関連部及び角板関係	
FEED BAR .....	7
上送り竿・下送り竿関係	
LOWER SHAFT .....	8
下軸関係	
HOOK SADDLE .....	9
カマ土台関係	
HOOK FOR MODEL LSW-27BLK-28BLK, LTW-27BK .....	10
LSW-27BLK 28BLK , LTW-27BK ・カマ	
REVERSE FEEDING .....	11
バック機構関係	
GAUGE PARTS .....	12
ゲージ関係	
GAUGE PARTS .....	13
ゲージ関係	
ADDITIONAL SPECIAL PARTS FOR LSW-28BLK .....	14
LSW-28BLK 専用部品	
ACCESSORIES .....	15
附属関係	
BELT GUARD .....	16
ベルトガード関係	

天秤・上軸関係  
 THREAD TAKE UP LEVER, UPPER SHAFT

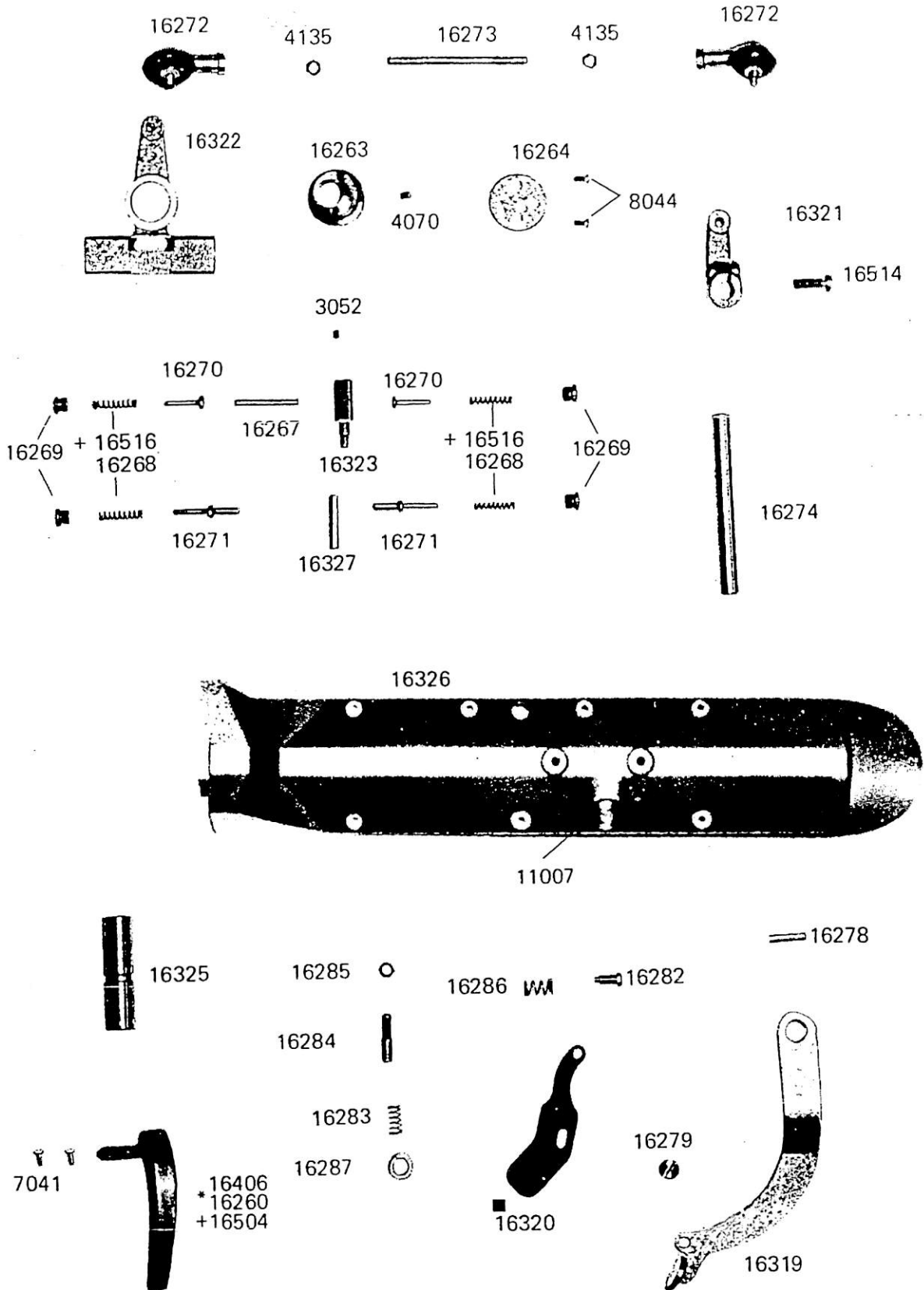


10943(A) : with belt guard      10943(A) : ガード付用  
 10943(B) : without belt guard      10943(B) : ガード無用  
 \*10847(A) : with belt guard      \*10847(A) : ガード付用  
 \*10847(B) : without belt guard      \*10847(B) : ガード無用

\* marked parts are only for Model LTW-27BK (\*印は LTW-27BK のみ)  
 + marked parts are only for Model LSW-28BLK (+印は LSW-28BLK のみ)

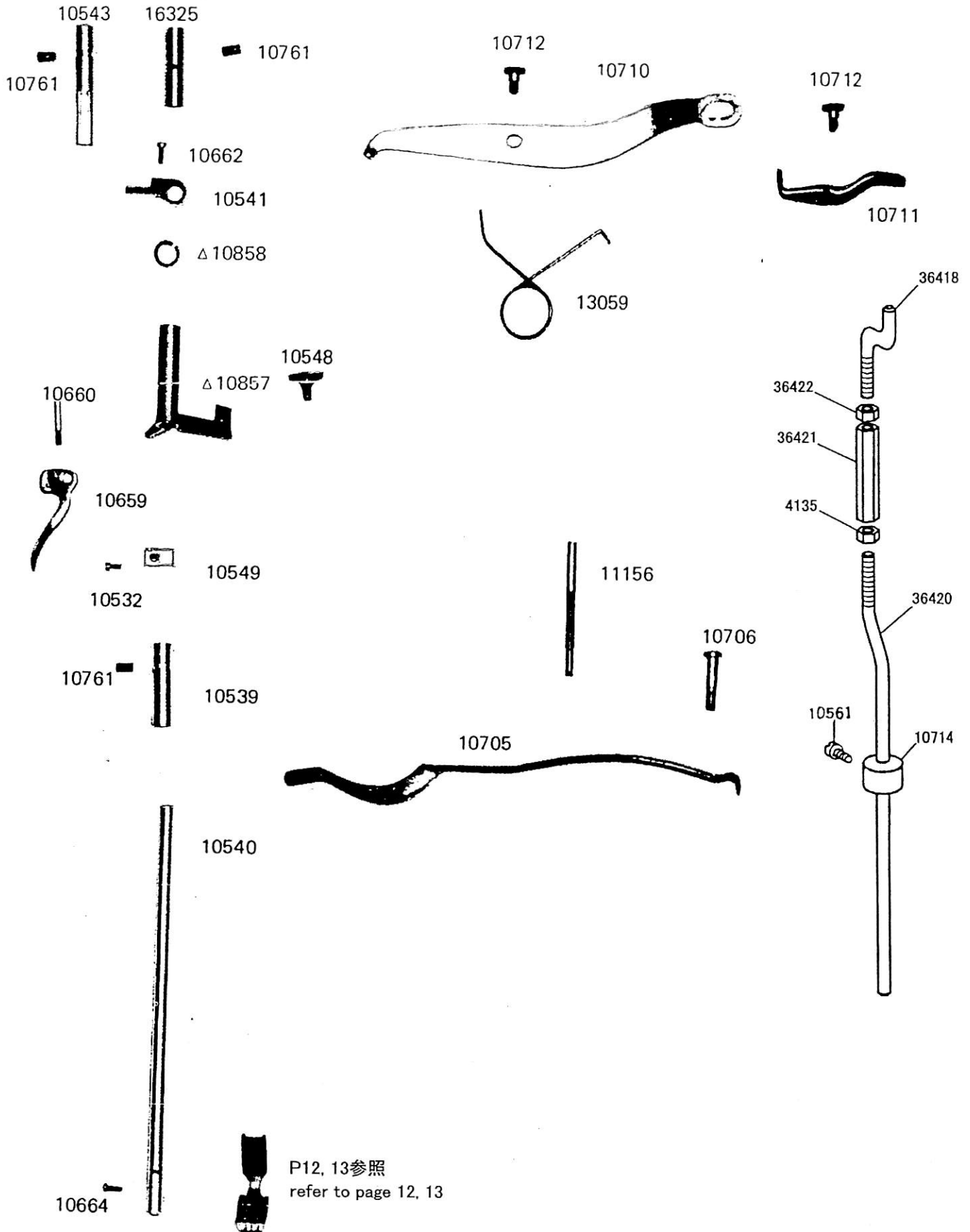


## 針棒切り換え及び上板関係 CHANGE OVER PARTS



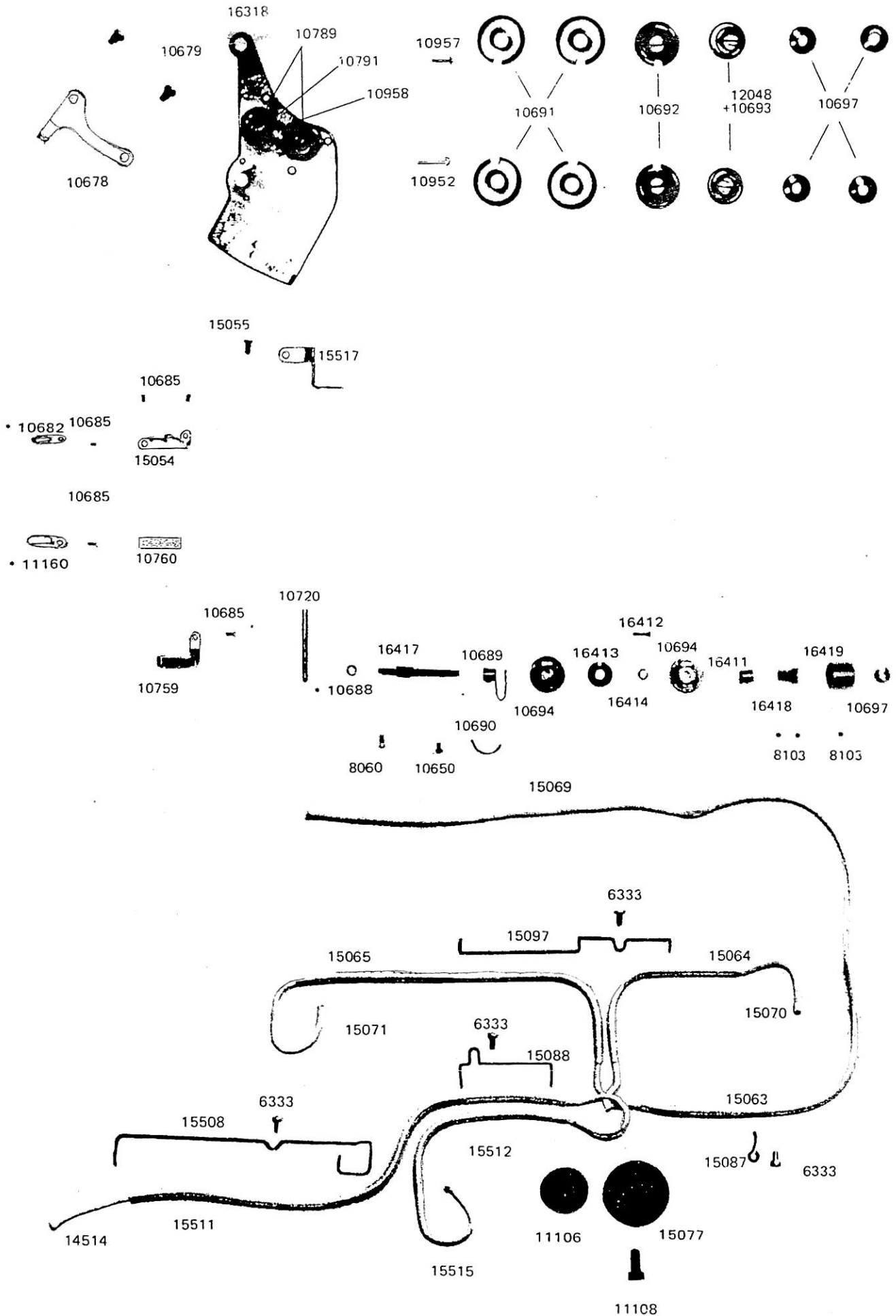
\* marked parts are only for Model LTW-27BK (\*印は LTW-27BK のみ)  
 + marked parts are only for Model LSW-28BLK (+印は LSW-28BLK のみ)

押え棒・弓関係  
PRESSER BAR, PRESSER LIFTER



△ marked parts are not used for Model LSW-28BLK (△印は LSW-28BLK には不要)

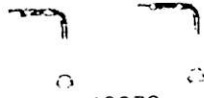
## THREAD GUIDE, TENSION BRACKET, OIL WICK



\* marked parts are only for Model LTW-27BK (\*印は LTW-27BK のみ)  
 + marked parts are only for Model LSW-28BLK (+印は LSW-28BLK のみ)

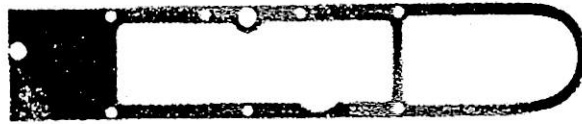
上板、面板、横板関連部及び角板関係  
TOP COVER, FACE PLATE, SLIDE PLATE

11006



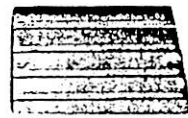
13076

15007



15004

15006



15039



15036



15038

15039

15037

8040

7

7

- 10041 (1/8")
- 10042 (3/16"~1/4")
- 10043 (5/16")
- 10044 (3/8")
- 10045 (7/16"~1/2")
- 10046 (5/8")
- 10047 (3/4")
- 10048 (7/8")
- 10049 (1")

- 10060 (1/8"~3/16")
- 10061 (7/32"~3/8")
- 10062 (7/16"~1/2")
- 10063 (5/8"~3/4")
- 10064 (7/8"~1")



13085



10667

10668



40203C

ゲージサイズ Needle gauge size	3/16"(4.8mm), 1/4"(6.4), 5/16(7.9mm), 3/8"(9.5mm)
-----------------------------	---

上記以外のゲージサイズは、別途御見積りになります。(対応可能ゲージサイズは1/8"~1")

Other needle gauges are available within 1/8" to 1" at extra cost.

15057



15059



8009

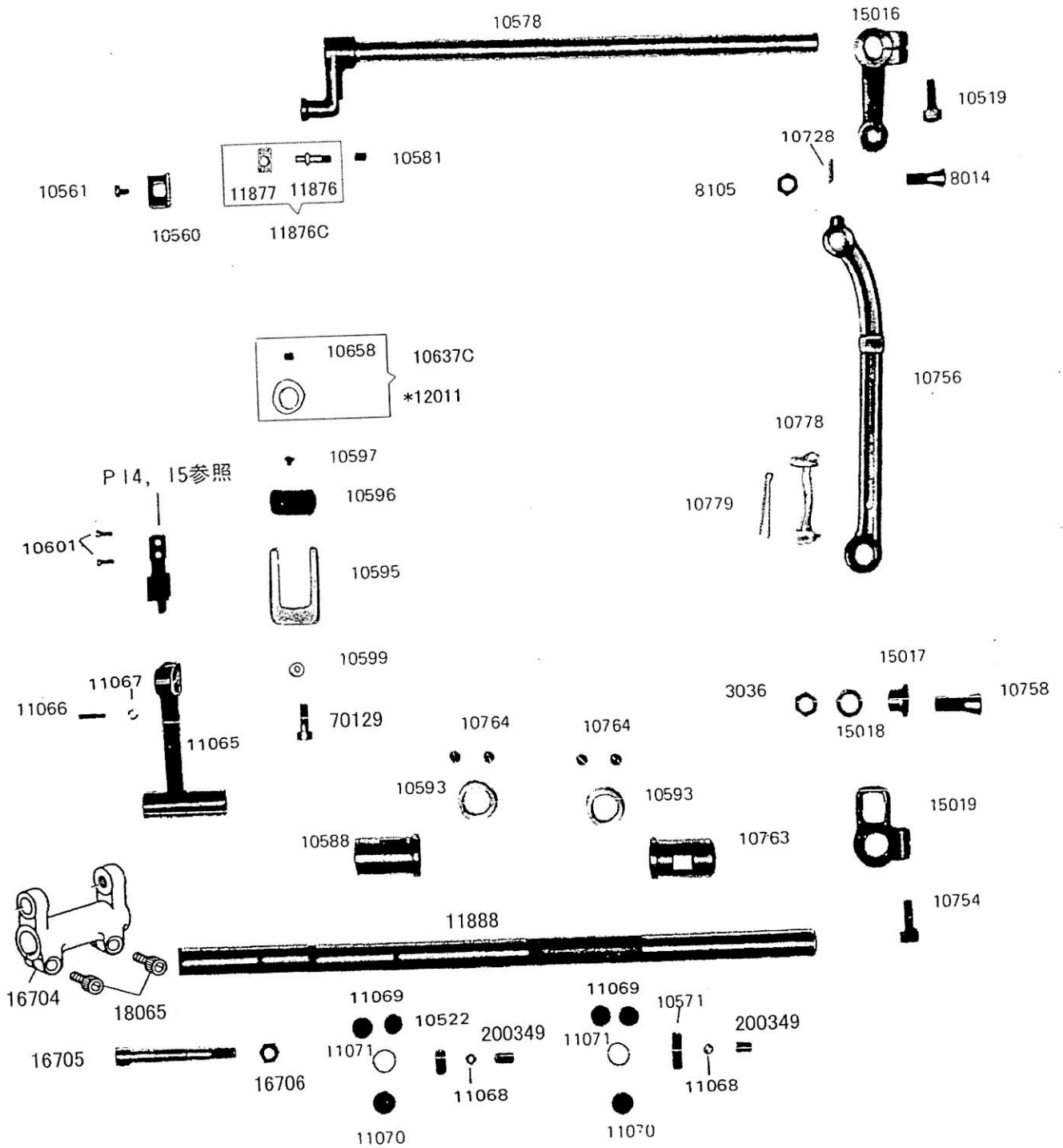
15061



15058



上送り竿・下送り竿関係  
FEED BAR



\* marked parts are only for Model LTW-27BK

(\*印は LTW-27BK のみ)