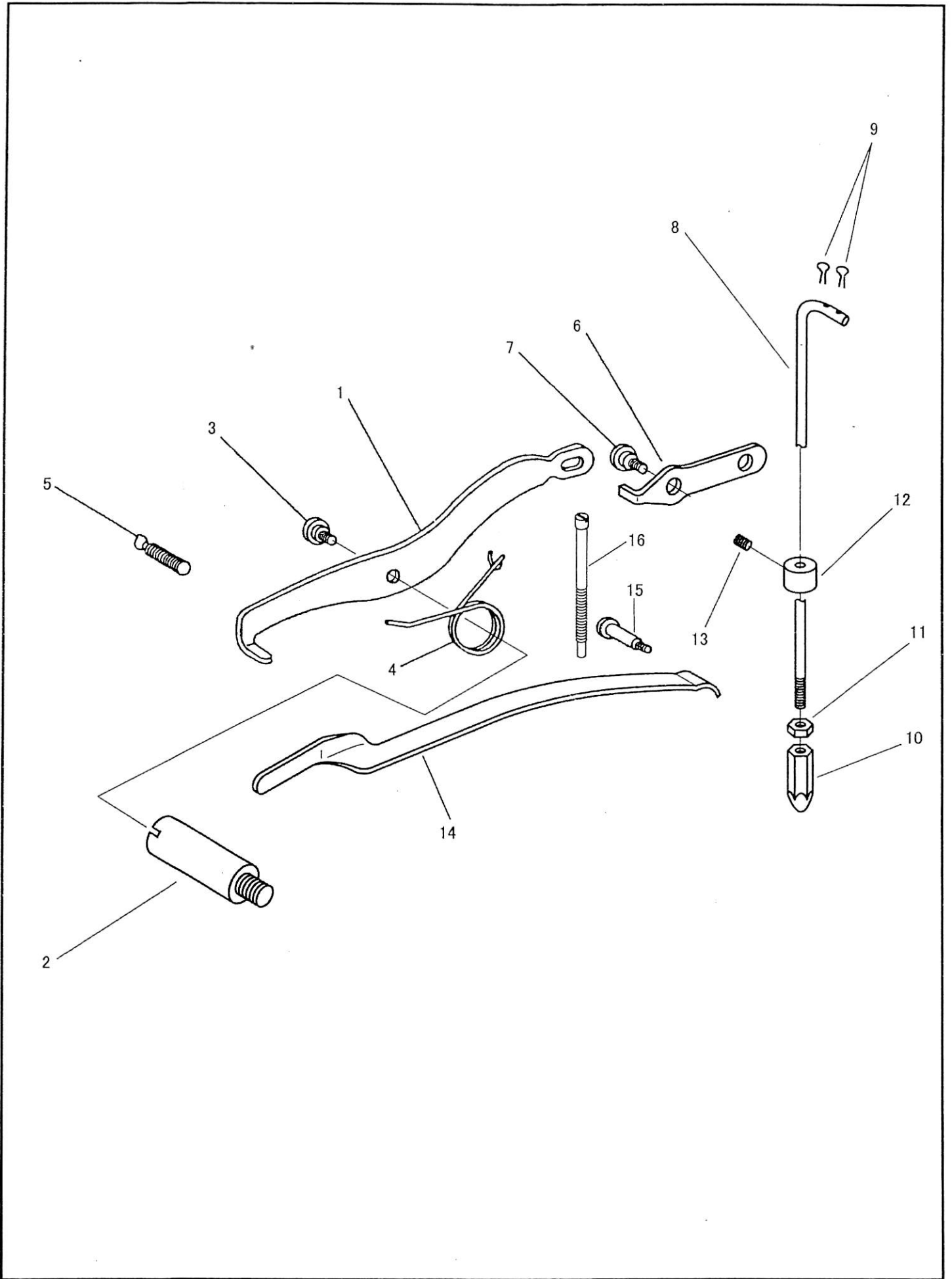


大弓、押え棒大板ばね
KNEE LIFTER LIFTING LEVER, PRESSER BAR SPRING

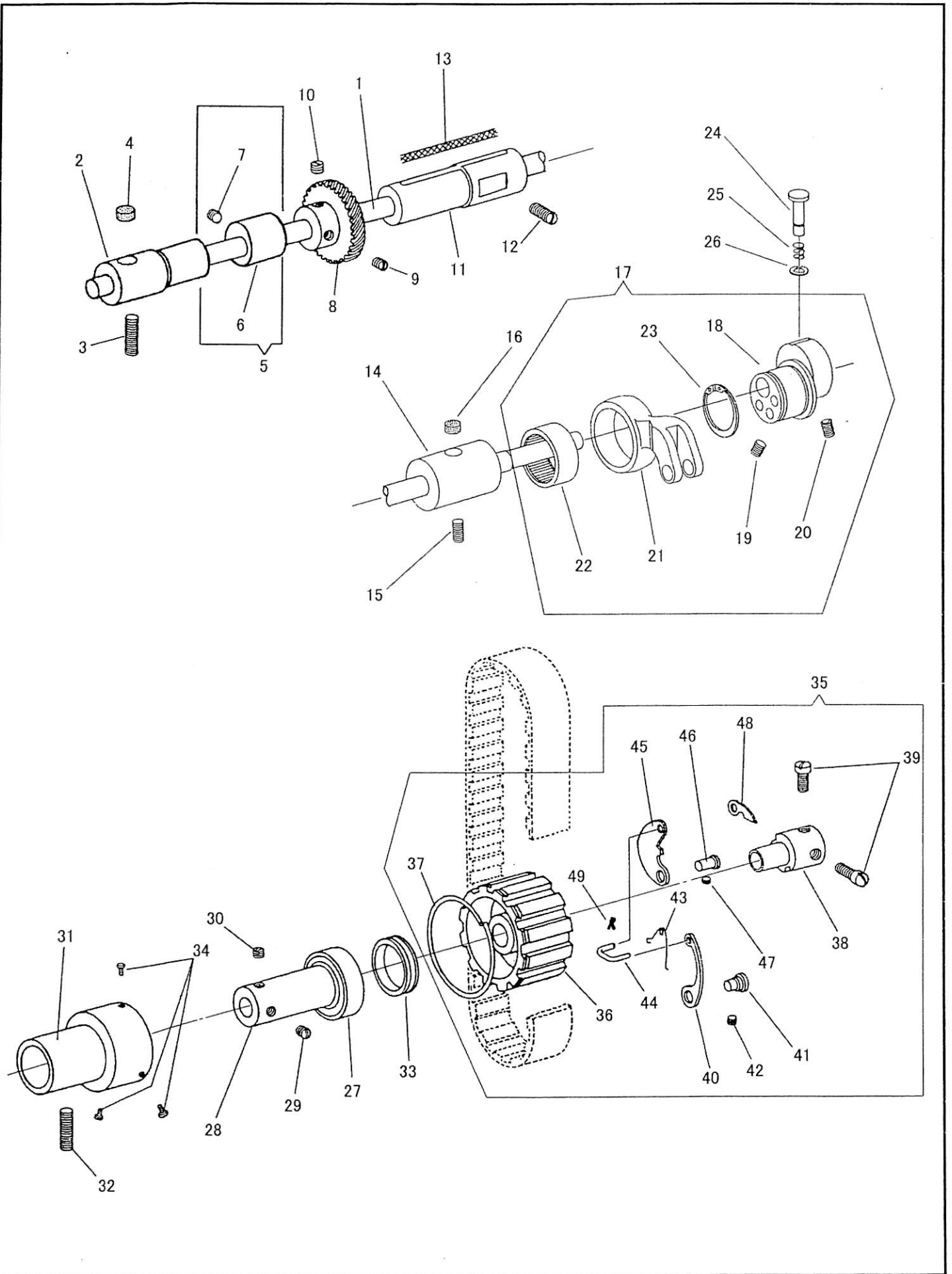


大弓、押え棒大板ばね

KNEE LIFTER LIFTING LEVER, PRESSER BAR SPRING

No	部品番号 PARTS No	-8BL-2	-8BL/TA-2	員数 QTY	品名	DESCRIPTION
1	25222	*	*	1	大弓	KNEE LIFTER LIFTING LEVER
2	25604	*	*	1	大弓取付ねじ軸	KNEE LIFTER LIFTING LEVER BRACKET
3	25605	*	*	1	大弓止めねじ	HINGE SCREW 1/4X28
4	13059	*	*	1	弓ばね	SPRING
5	25223	*	*	1	弓ばね止めねじ	SCREW 1/4X28
6	40108	*	*	1	小弓	KNEE LIFTER CONNECTING LEVER
7	19403	*	*	1	小弓止めねじ	HINGE SCREW 1/4X28
8	40110	*	*	1	吊り棒	KNEE LIFTER CONNECTING LEVER LIFTING ROD
9	15076	*	*	2	吊り棒止めピン	PIN
10	40110-01	*	*	1	吊り棒だるま	CONNECTING LEVER LIFTING ROD EXTENSION ROD
11	4135	*	*	1	吊り棒ナット	NUT M5X0.8
12	10714	*	*	1	吊り棒カラー	LIFTING ROD COLLAR
13	12421	*	*	1	吊り棒カラー止めねじ	SET SCREW 11/64X32 L=4.0
14	40111	*	*	1	押え棒大板ばね	PRESSER BAR SPRING (FLAT)
15	19404	*	*	1	押え棒大板ばね受けねじ	PRESSER BAR SPRING (FLAT) SUPPORT SCREW
16	40117	*	*	1	押え棒大板ばね調節ねじ	PRESSER BAR SPRING (FLAT) REGULATING SCREW

下軸、下ベルトプーリー、送りカム
 HOOK DRIVING SHAFT, SAFETY CLUTCH PULLEY, FEED DRIVING ECCENTRIC

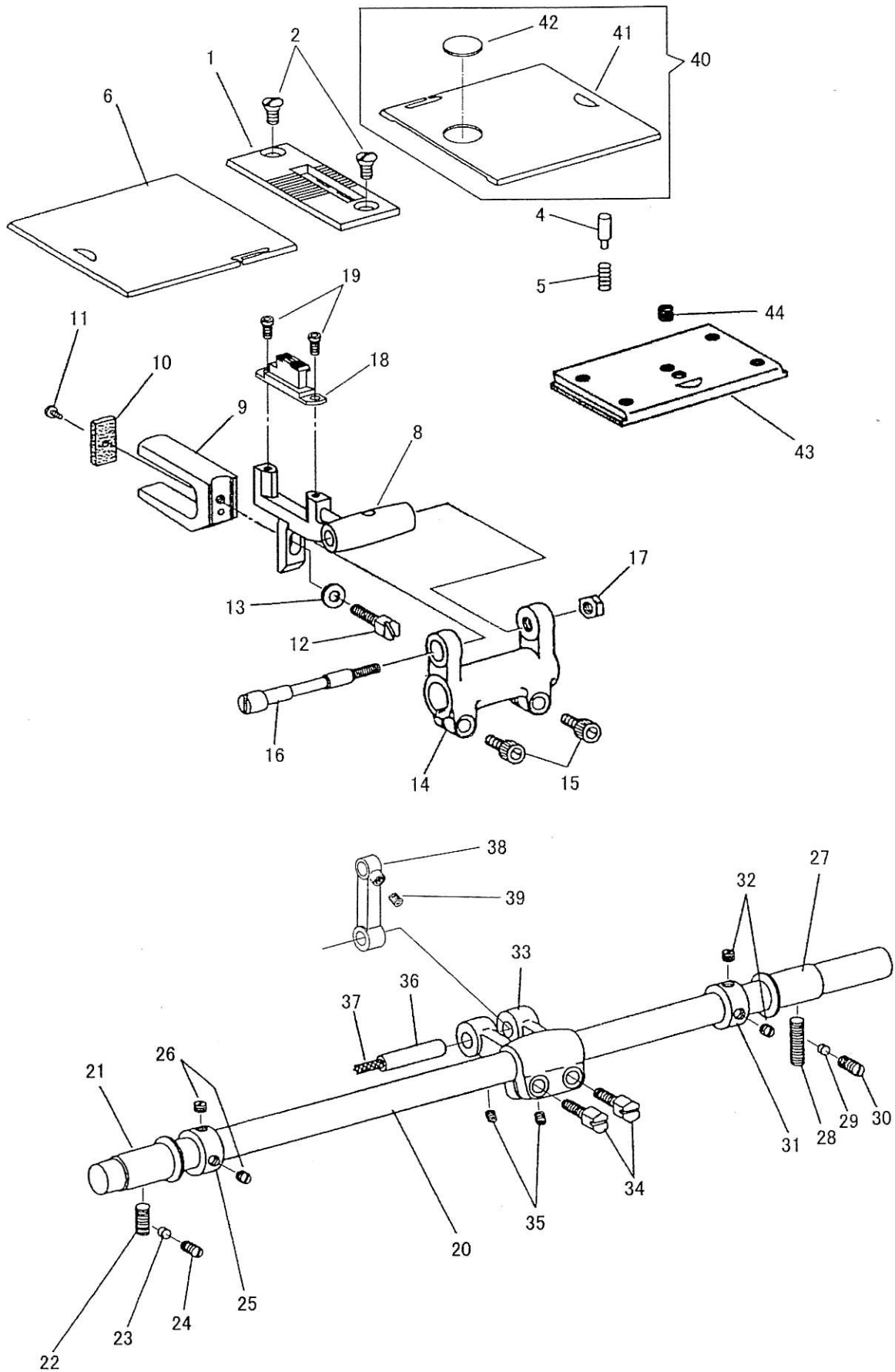


下軸、下ベルトプーリー、送りカム

HOOK DRIVING SHAFT, SAFETY CLUTCH PULLEY, FEED DRIVING ECCENTRIC

No	部品番号 PARTS No	-8BL-2 -8BL/7A-2	員数 QTY	品名	DESCRIPTION
1	34102	* *	1	下軸	HOOK DRIVING SHAFT
2	10950	* *	1	下軸メタル (前)	HOOK DRIVING SHAFT BUSHING (FRONT)
3	25170	* *	1	下軸メタル (前) 止めねじ	SET SCREW 17/64X32 L=20.0
4	11080	* *	1	下軸メタル (前) フェルト	OILING FELT
5	10637	* *	1	送り上下カム (組、ねじ付)	FEED LIFTING CAM COMP.
6	10637-01	* *	1	送り上下カム	FEED LIFTING CAM
7	10658	* *	1	送り上下カム止めねじ	SET SCREW 1/4X32 L=5.5
8	25239	* *	1	大ギヤ	HOOK DRIVING GEAR
9	25641	* *	1	大ギヤ位置決めねじ	POSITIONING SCREW 1/4X40 L=5.5
10	25642	* *	1	大ギヤ止めねじ	SET SCREW 1/4X40 L=4.5
11	15526	* *	1	下軸メタル (中間)	HOOK DRIVING SHAFT BUSHING (MIDDLE)
12	25287	* *	1	下軸メタル (中間) 止めねじ	SET SCREW 17/64X32 L=14.0
13	10729	* *	1	下軸メタル (中間) 油芯	OIL FELT
14	34016	* *	1	下軸中間メタル (右)	HOOK DRIVING SHAFT BUSHING (MIDDLE, BACK)
15	25287	* *	1	下軸中間メタル (右) 止めねじ	SET SCREW 17/64X32 L=14.0
16	11080	* *	1	下軸中間メタル (右) フェルト	OIL FELT
17	34309C	* *	1	送りカム・ロッド (組)	FEED DRIVING ECCENTRIC COMP.
18	34310	* *	1	送りカム	FEED DRIVING ECCENTRIC
19	141146	* *	1	送りカム位置決めねじ	POSITIONING SCREW 1/4X28 L=6.7
20	140409	* *	1	送りカム止めねじ	SET SCREW 1/4X28 L=9.4
21	34309	* *	1	送りロッド	FEED DRIVING ECCENTRIC CONNECTION
22	34311	* *	1	送りカムベアリング	FEED DRIVING ECCENTRIC NEEDLE BEARING
23	34312	* *	1	送りカム止め輪	RETAINING RING
24	34313-A	* *	1	押しボタン (径 小)	PUSH BUTTON
25	10673	* *	1	押しボタン スプリング	SPRING
26	31094	* *	1	押しボタン 止め輪	RETAINING RING
27	10567	* *	1	下軸ベアリング	HOOK SHAFT BALL BEARING
28	25620	* *	1	下軸ベアリングカラー	HOOK SHAFT BALL BEARING COLLAR
29	25621	* *	1	下軸ベアリングカラー位置決めねじ	POSITION SCREW 1/4X40
30	25622	* *	1	下軸ベアリングカラー止めねじ	SET SCREW 1/4X40
31	25623	* *	1	下軸ベアリングケース	HOOK SHAFT BALL BEARING ADAPTER
32	25287	* *	1	下軸ベアリングケース止めねじ	SET SCREW 17/64X32 L=14.0
33	10608	* *	1	溝付きリング	BALL BEARING RETAINING WASHER
34	25315	* *	3	溝付きリング止めねじ	SCREW 9/64X40
35	25624C	* *	1	下ベルトプーリー (組)	SAFETY CLUTCH PULLEY COMP.
36	25624	* *	1	下ベルトプーリー	SAFETY CLUTCH PULLEY
37	25625	* *	1	下ベルトプーリーリング	PULLEY SPRING FLANGE
38	10611	* *	1	下ベルトプーリー芯棒	SAFETY CLUTCH COLLAR
39	10612	* *	2	下ベルトプーリー芯棒止めねじ	SAFETY CLUTCH COLLAR SCREW 1/4X32 L=10.5
40	10615	* *	1	下ベルトプーリー板ばね	SAFETY CLUTCH LOCKING LEVER SPRING
41	10614	* *	1	下ベルトプーリー段ピン	HINGE PIN
42	10581	* *	1	下ベルトプーリー段ピン止めねじ	SET SCREW 7/32X32 L=7.0
43	10619	* *	1	下ベルトプーリースプリング	SAFETY CLUTCH THROW-IN LATCH SPRING
44	25626	* *	1	下ベルトプーリー小連結	SAFETY CLUTCH RATCHET CONNECTING LINK
45	10616	* *	1	下ベルトプーリー掛金	SAFETY CLUTCH LOCKING LEVER
46	10613	* *	1	下ベルトプーリー掛金ピン	HINGE STUD
47	10581	* *	1	下ベルトプーリー掛金ピン止めねじ	SET SCREW 7/32X32 L=7.0
48	10617	* *	1	下ベルトプーリー小爪	SAFETY CLUTCH RATCHET
49	10620	* *	1	下ベルトプーリー割ピン	SAFETY CLUTCH THROW-IN LATCH PIN

針板、送り土台、送り軸
 THROAT PLATE, FEED BAR, FEED DRIVING ROCK SHAFT

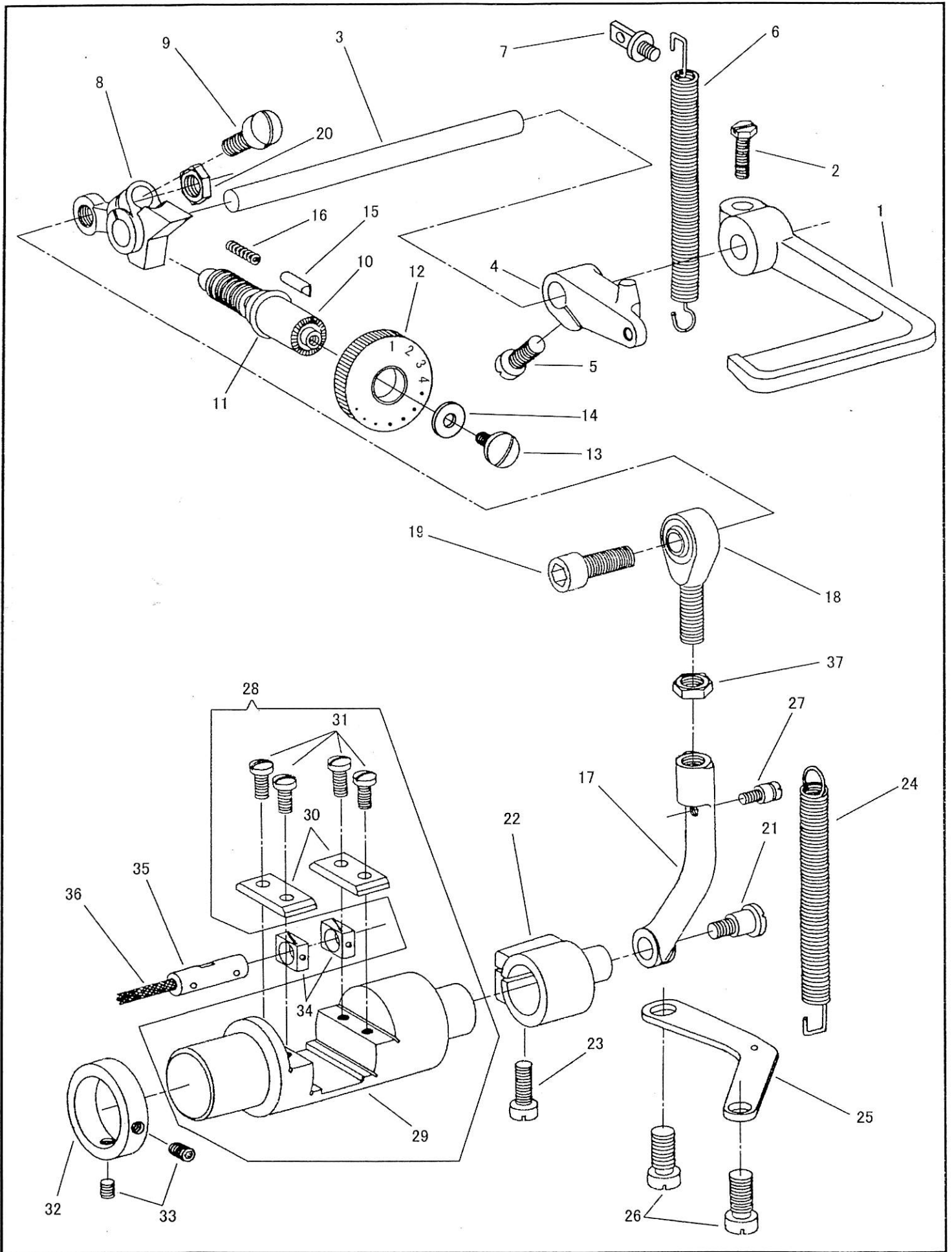


針板、送り土台、送り軸

THROAT PLATE, FEED BAR, FEED DRIVING ROCK SHAFT

No	部品番号 PARTS No	-8BL-2 -8BL/TA-2	員数 QTY	品名	DESCRIPTION
1	40150	* -	1	針板	THROAT PLATE
1	40160	- *	1	針板	THROAT PLATE
2	40152	* * *	2	針板止めねじ	THROAT PLATE SCREW M4X0.7 L=6.5
4	10667	* * *	1	角板 (右) ピン	BED SLIDE (RIGHT) PIN
5	10668	* * *	1	角板 (右) スプリング	BED SLIDE (RIGHT) SPRING
6	25627	* -	1	角板 (左)	BED SLIDE (LEFT)
6	25627-TA	- *	1	角板 (左)	BED SLIDE (LEFT)
8	40151	* * *	1	送り土台	FEED BAR
9	10595	* * *	1	コの字	FEED LIFTING ECCENTRIC FORK
10	10596	* * *	1	コの字フェルト	OILING FELT
11	10597	* * *	1	コの字フェルト止めねじ	SCREW 1/8X40 L=3.3
12	70129	* * *	1	コの字止めねじ	FORK SCREW 7/32X32 L=15.0
13	10599	* * *	1	コの字ワッシャー	WASHER
14	16704	* * *	1	送り腕	FEED DRIVING ROCK FRAME
15	18065	* * *	2	送り腕締めねじ	PINCH SCREW M5X0.8 L=14.0
16	16705	* * *	1	送り土台ピンねじ	FEED BAR HINGE SCREW
17	16706	* * *	1	送り土台ピンねじナット	NUT 1/4X28
18	40153	* -	1	送り歯	FEED DOG
18	40161	- *	1	送り歯	FEED DOG
19	60540	* * *	2	送り歯止めねじ	FEED DOG SCREW M4X0.7 L=8.0
20	11888	* * *	1	送り軸	FEED DRIVING ROCK SHAFT
21	25286	* * *	1	送り軸メタル (前)	FEED DRIVING ROCK SHAFT BUSHING (FRONT)
22	25287	* * *	1	送り軸メタル (前) 止めねじ	SET SCREW 17/64X32 L=14.0
23	11068	* * *	1	ライナー	LINER
24	25163	* * *	1	ライナー止めねじ	LINER SET SCREW 17/64X32
25	25291	* * *	1	送り軸カラー (前)	FEED DRIVING ROCK SHAFT COLLAR (FRONT)
26	25156	* * *	2	送り軸カラー (前) 止めねじ	SET SCREW 1/4X32 L=4.0
27	25628	* * *	1	送り軸メタル (後)	FEED DRIVING ROCK SHAFT BUSHING (BACK)
28	25170	* * *	1	送り軸メタル (後) 止めねじ	SET SCREW 17/64X32 L=20.0
29	11068	* * *	1	ライナー	LINER
30	25163	* * *	1	ライナー止めねじ	LINER SET SCREW 17/64X32
31	25291	* * *	1	送り軸カラー (後)	FEED DRIVING ROCK SHAFT COLLAR (BACK)
32	25156	* * *	2	送り軸カラー (後) 止めねじ	SET SCREW 1/4X32 L=4.0
33	16708	* * *	1	送り軸前だるま	FEED DRIVING ROCK SHAFT CRANK
34	19420	* * *	2	送り軸前だるま締めねじ	PINCH SCREW 1/4X28 L=16.0
35	11953	* * *	2	送り軸前だるまピン止めねじ	SET SCREW 7/32X32 L=5.5
36	11962	* * *	1	送り軸前だるまピン	FEED DRIVING ROCK SHAFT CRANK PIN
37	11954	* * *	1	送り軸前だるまピン油芯	OILING WICK
38	34010	* * *	1	バック連結	FEED ROCK SHAFT DRIVING LINK
39	11953	* * *	1	バック連結ピン止めねじ	SET SCREW 7/32X32 L=5.5
40	10060-WC	* -	1	角板 (右) (組)	BED SLIDE (RIGHT) COMP.
40	10060-AC	- *	1	角板 (右) (組)	BED SLIDE (RIGHT) COMP.
41	10060-W	* -	1	角板 (右)	BED SLIDE (RIGHT) (BODY)
41	10060-WA	- *	1	角板 (右)	BED SLIDE (RIGHT) (BODY)
42	BS07320	* * *	1	角板 (右) のぞき窓	BED SLIDE (RIGHT) WINDOW
43	11166C	* * *	1	差し板 (組)	BED SLIDE (FRONT) COMP.
44	13085	* * *	1	差し板止めねじ	SCREW 13/64X32 L=4.8

バックレバー、送り調節機構
 FEED REVERSE LEVER, FEED REGULATING MECHANISM

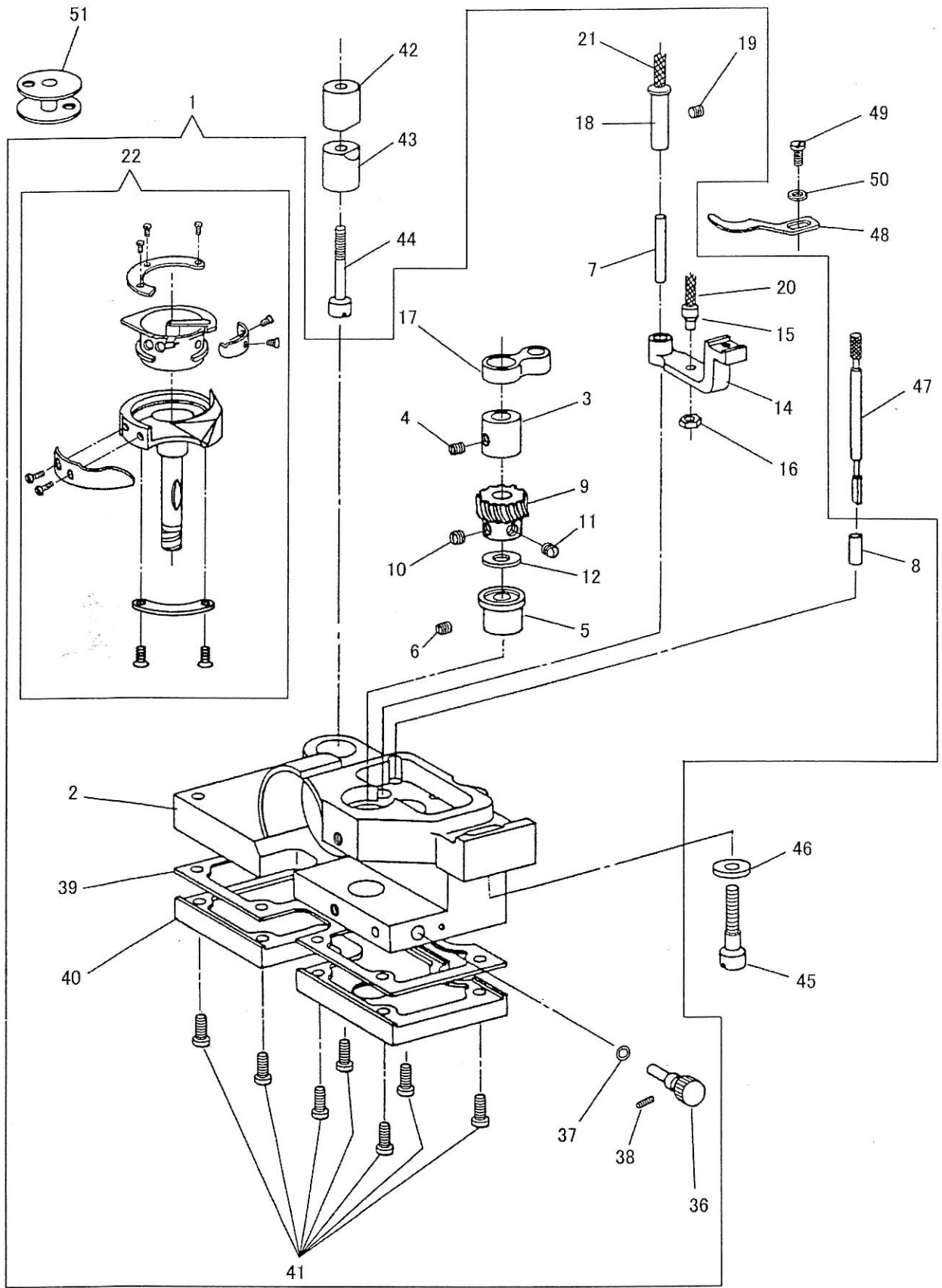


バックレバー、送り調節機構

FEED REVERSE LEVER, FEED REGULATING MECHANISM

No	部品番号 PARTS No	-8BL-2	-8BL/TA-2	員数 QTY	品名	DESCRIPTION
1	34523	*	*	1	バックレバー	FEED REVERSE LEVER
2	10845	*	*	1	バックレバー締めねじ	PINCH SCREW 15/64X28 L=18.0
3	40109	*	*	1	バックレバー軸	FEED REVERSE SHAFT
4	30618	*	*	1	バックレバー軸だるま	FEED REVERSE LEVER STOPPER
5	1365	*	*	1	バックレバー軸だるま締めねじ	PINCH SCREW 15/64X28 L=16.0
6	34019	*	*	1	バックレバー軸だるまスプリング	FEED REVERSE LEVER SPRING
7	17059	*	*	1	バックレバー軸だるまスプリングフック	FEED REVERSE LEVER SPRING HOOK
8	25606	*	*	1	送り調節	FEED REGULATOR
9	25607	*	*	1	送り調節締めねじ	FEED REGULATOR PINCH SCREW 1/4X24
10	34028	*	*	1	送り調節ねじ	FEED REGULATING SCREW
11	18420	*	*	1	送り調節ねじ オリング	O-RING
12	40139	*	*	1	送り調節ダイヤル	FEED REGULATING DIAL
13	19522	*	*	1	送り調節ダイヤル止めねじ	FEED REGULATING DIAL SCREW
14	B142746	*	*	1	送り調節ダイヤル止めねじワッシャー	FEED REGULATING DIAL SCREW WASHER
15	40120	*	*	1	送り調節ダイヤルピン	FEED REGULATING DIAL LOCK PIN
16	15729	*	*	1	送り調節ダイヤルピンスプリング	FEED REGULATING DIAL LOCK PIN SPRING
17	34033	*	*	1	バック連結ロッド	FEED REGULATING ROD
18	11409	*	*	1	バック連結ロッドボールジョイント	BALL JOINT
19	35034	*	*	1	ボールジョイントねじ	BALL JOINT SCREW M6X1 L=20.0
20	11412	*	*	1	ボールジョイントねじナット	NUT
21	25608	*	*	1	バック連結ロッド段ねじ	FEED REGULATING ROD HINGE SCREW
22	25609	*	*	1	バック連結だるま	FEED ROCK SHAFT DRIVING FRAME LEVER
23	1365	*	*	1	バック連結だるま締めねじ	PINCH SCREW 15/64X28 L=16.0
24	34040	*	*	1	バックスプリング	FEED REGULATING ROD SPRING
25	34044	*	*	1	バックスプリング掛板	FEED REGULATING ROD SPRING BRACKET
26	15060	*	*	2	バックスプリング掛板止めねじ	SCREW 5/16X24 L=16.0
27	34035	*	*	1	バックスプリングフック	FEED REGULATING ROD SPRING HOOK
28	25610C	*	*	1	バックシリンダー (組)	FEED ROCK SHAFT DRIVING FRAME COMP.
29	25610	*	*	1	バックシリンダー	FEED ROCK SHAFT DRIVING FRAME
30	25611	*	*	2	バック角玉案内板	SLIDE BLOCK GUIDE
31	25612	*	*	4	バック角玉案内板止めねじ	SLIDE BLOCK GUIDE SCREW 11/64X40
32	34006	*	*	1	バックシリンダーカラー	FEED ROCK SHAFT DRIVING FRAME COLLAR
33	11953	*	*	2	バックシリンダーカラー止めねじ	SET SCREW 7/32X32 L=5.5
34	34012	*	*	2	バック角玉	FEED ROCK SHAFT DRIVING SLIDE BLOCK
35	34011	*	*	1	バック連結ピン	FEED ROCK SHAFT DRIVING SLIDE BLOCK STUD
36	11954	*	*	1	バック連結ピン油芯	OILING WICK
37	11412	*	*	1	ボールジョイントナット	NUT

かま土台、かま
HOOK SADDLE, HOOK



かま土台、かま
HOOK SADDLE, HOOK

No	部品番号 PARTS No	-8BL-2	-8BL/TA-2	員数 QTY	品名	DESCRIPTION
1	25630	*	-	1	かま土台 (右) (組)	HOOK SADDLE (RIGHT) COMP.
1	25630-TA	-	*	1	かま土台 (右) (組)	HOOK SADDLE (RIGHT) COMP.
2	15090	*	*	1	かま土台 (右)	HOOK SADDLE (RIGHT)
3	15095	*	*	1	かま土台メタル (上)	BUSHING (UPPER)
4	11953	*	*	1	かま土台メタル (上) 止めねじ	SET SCREW 7/32X32 L=5.5
5	15096	*	*	1	かま土台メタル (下)	BUSHING (LOWER)
6	11953	*	*	1	かま土台メタル (下) 止めねじ	SET SCREW 7/32X32 L=5.5
7	11137	*	*	1	オープナー土台ピンパイプ	PIPE FOR FELT
8	11131	*	*	1	オイルゲージ案内パイプ	OIL GAUGE GUIDE PIPE
9	25613	*	*	1	小ギヤ	HOOK DRIVING PINION (SPIRAL)
10	25641	*	*	1	小ギヤ位置決めねじ	POSITIONING SCREW 1/4X40 L=5.5
11	25642	*	*	1	小ギヤ止めねじ	SET SCREW 1/4X40 L=4.5
12	10644	*	*	1	ワッシャー	WASHER
14	25631	*	*	1	オープナー土台	BOBBIN CASE OPENER LEVER
15	30516	*	*	1	めがねピン	BOBBIN CASE OPENER LEVER LINK DRIVING STUD
16	10652	*	*	1	めがねピンナット	NUT
17	15051	*	*	1	かま連結めがね	BOBBIN CASE OPENER LEVER LINK
18	15050	*	*	1	オープナー土台ピン	BOBBIN CASE OPENER LEVER HINGE STUD
19	10573	*	*	1	オープナー土台ピン止めねじ	SET SCREW 7/32X32 L=11.0
20	10727	*	*	1	めがねピンフェルト	FELT
21	10727	*	*	1	オープナー土台ピンフェルト	BOBBIN CASE OPENER LEVER HINGE STUD FELT
22	34075	*	-	1	かま (組)	HOOK & BOBBIN CASE COMP.
22	34041-A	-	*	1	かま (組)	HOOK & BOBBIN CASE COMP.
36	15093	*	*	1	油調節ダイヤル	OIL REGULATING SCREW
37	15094	*	*	1	油調節ダイヤルOリング	O-RING
38	10629	*	*	1	油調節ダイヤル止めねじ	SET SCREW 1/8X40 L=8.0
39	15092	*	*	1	シートパッキン	PACKING
40	15091	*	*	1	かま土台油タンク (右)	OIL RESERVOIR (RIGHT)
41	15007	*	*	7	かま土台油タンク (右) 止めねじ	SCREW 9/64X40 L=10.0
42	25614	*	*	1	かま土台締付けカラー (上)	PINCH SLEEVE (UPPER)
43	25615	*	*	1	かま土台締付けカラー (下)	PINCH SLEEVE (LOWER)
44	25616	*	*	1	かま土台締付けカラーねじ	PINCH SLEEVE SCREW 15/64X28
45	25617	*	*	1	かま土台止めねじ	SCREW 17/64X32
46	10647	*	*	1	かま土台止めねじワッシャー	WASHER
47	25618	*	*	1	オイルゲージ	OIL GAUGE
48	30508	*	*	1	ボビンケースオープナー	BOBBIN CASE OPENER
49	8100	*	*	1	ボビンケースオープナー止めねじ	BOBBIN CASE OPENER SCREW 9/64X40 L=6.5
50	10677	*	*	1	止めねじワッシャー	WASHER
51	15041	*	-	1	ボビン	BOBBIN
51	16408	-	*	1	ボビン	BOBBIN