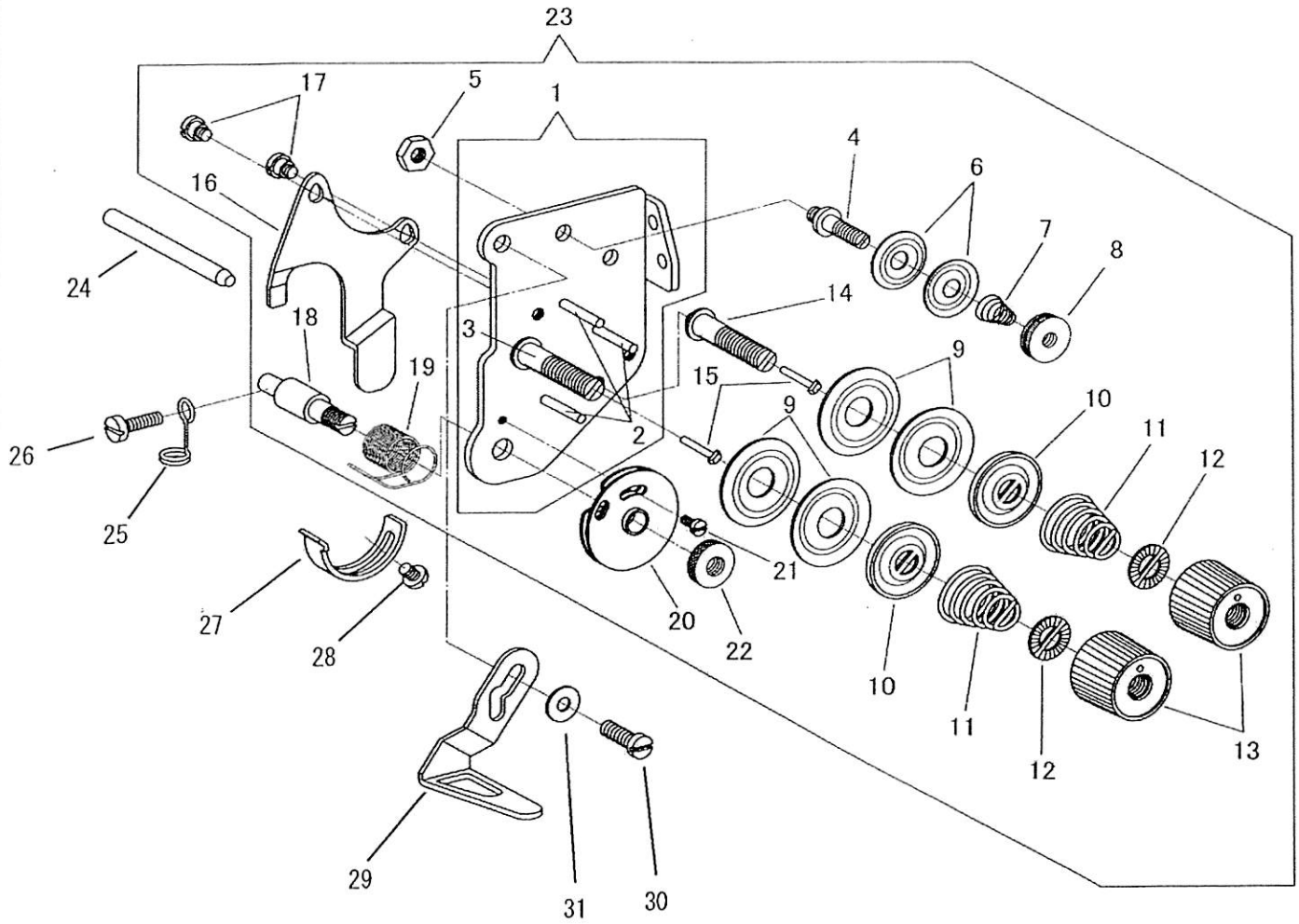


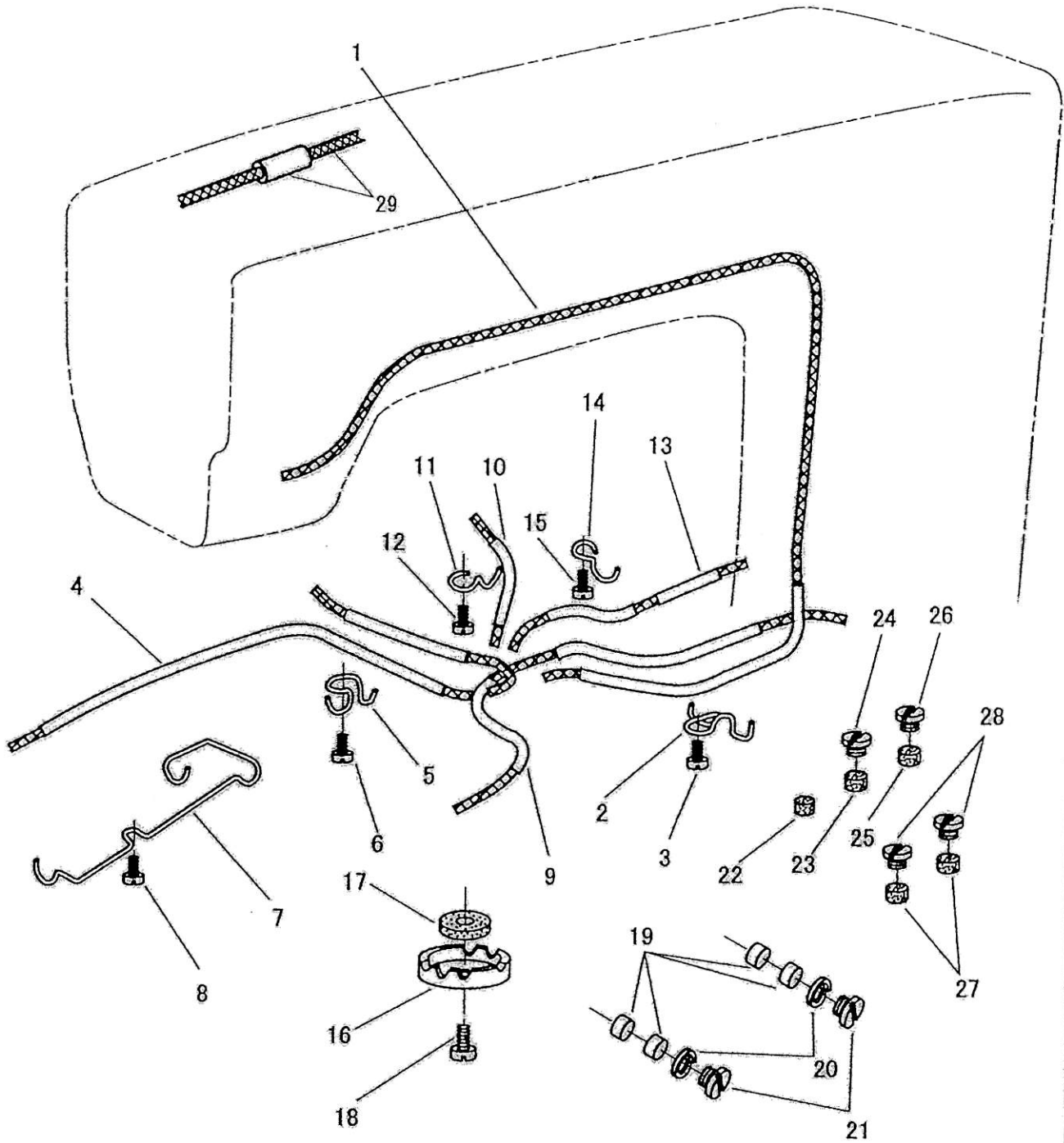
調子板  
TENSION BRACKET



調子板  
TENSION BRACKET

No	部品番号 PARTS No	-8BL-3	-8BL/TA-3	員数 QTY	品名	DESCRIPTION
1	40431	*	*	1	調子板 (組)	TENSION BRACKET
2	B158768	*	*	3	調子板ピン	TENSION BRACKET PIN
3	40431-02	*	*	1	糸調子棒	TENSION STUD
4	30011	*	*	1	第一調子棒	TENSION STUD (FIRST)
5	10652	*	*	1	第一調子棒ナット	TENSION STUD (FIRST) NUT
6	20224	*	*	2	第一調子皿	TENSION DISC (FIRST)
7	20226-01	*	*	1	渦巻スプリング	TENSION SPRING
8	20225	*	*	1	第一調子ローレット	TENSION THUMB NUT (FIRST)
9	B145446	*	*	4	糸調子皿	TENSION DISC
10	B159805	*	*	2	糸調子皿押え	TENSION DISC PRESSER
11	BS07490	*	*	2	渦巻スプリング	TENSION SPRING
12	28206	*	*	2	ローレットストッパー	REGULATING THUMB NUT WASHER
13	B149566	*	*	2	ローレットナット	REGULATING THUMB NUT
14	60391	*	*	1	糸調子棒	TENSION STUD
15	60148	*	*	2	糸ゆるめ段ピン	TENSION RELEASING PIN
16	40434	*	*	1	糸ゆるめ板	TENSION RELEASING PLATE
17	19422	*	*	2	糸ゆるめ板段ねじ	HINGE SCREW 9/64X40
18	19512	*	*	1	糸引スプリング軸	THREAD CONTROLLER STUD
19	10689	*	*	1	糸引スプリング	THREAD CONTROLLER SPRING
20	10694	*	*	1	二重皿	THREAD CONTROLLER DISC
21	B118319	*	*	1	二重皿止めねじ	SCREW 3/32X56 L=6.0
22	19534	*	*	1	ローレットナット	THUMB NUT 7/32X32
23	40431C	*	*	1	調子板 (組)	TENSION BRACKET COMP.
24	10720	*	*	1	糸ゆるめピン (長)	TENSION RELEASING PLATE ROD
25	4221	*	*	1	油芯押え	OIL WICK RETAINER
26	6604	*	*	1	油芯押え止めねじ	SCREW 9/64X40 L=12.0
27	10690	*	*	1	糸引スプリング受け	THREAD CONTROLLER SPRING STOPPER
28	8100	*	*	1	糸引スプリング受けねじ	SCREW 9/64X40 L=6.5
29	34042-TA	*	*	1	糸調子糸掛	THREAD GUIDE
30	10545	*	*	1	大糸掛止めねじ	SCREW 11/64X32 L=14.0
31	11142	*	*	1	大糸掛止めねじワッシャー	WASHER

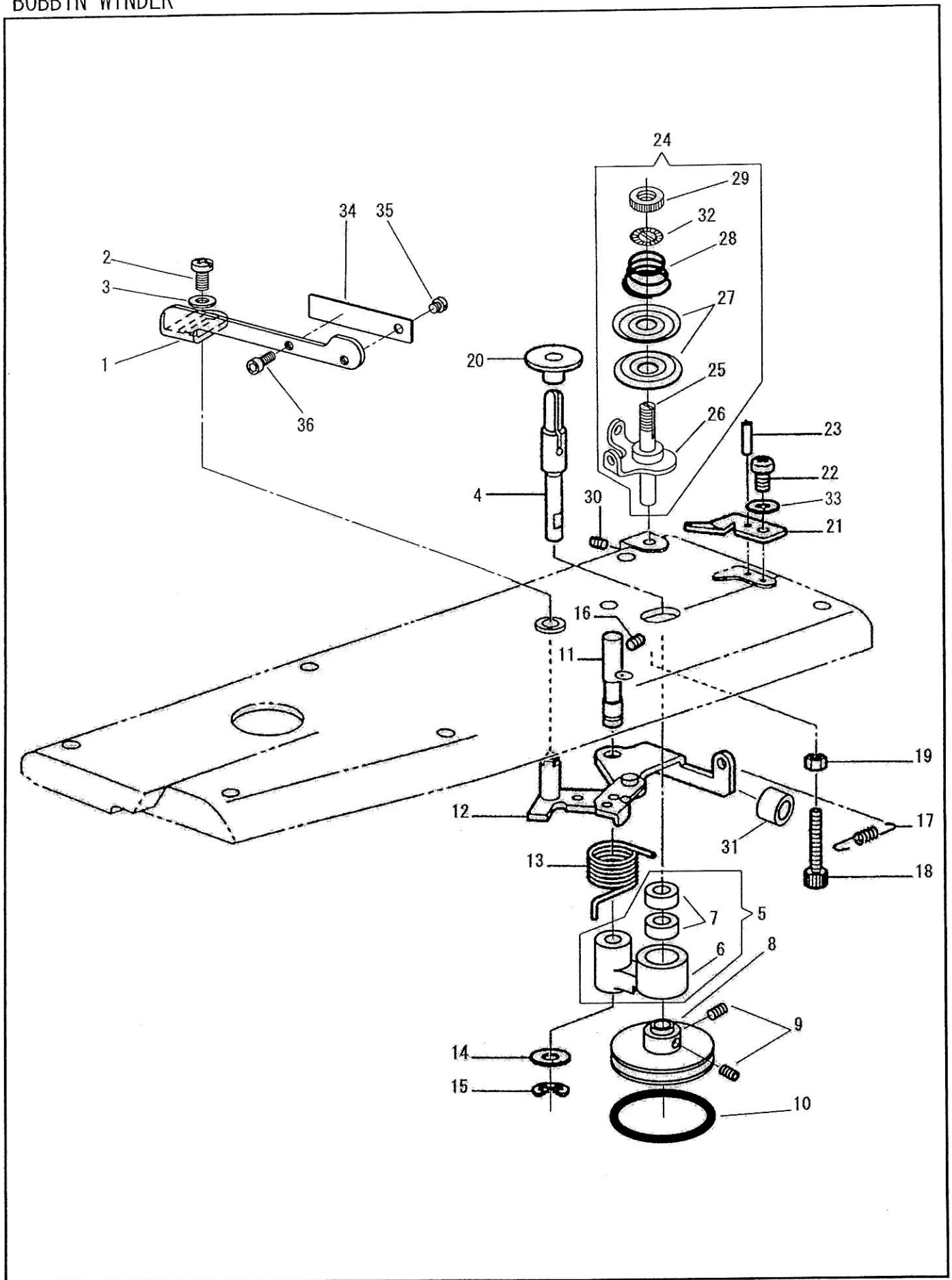
潤滑  
LUBRICATION



潤滑  
LUBRICATION

No	部品番号 PARTS No	-8BL-3	-8BL/TA-3	員数 QTY	品名	DESCRIPTION
1	30210C	*	*	1	ビニールチューブ (組) (ア-ム立胴用)	OIL TUBE & OIL WICK
2	31129	*	*	1	押え	RETAINER
3	6333	*	*	1	押え止めねじ	SCREW 9/64X40 L=6.5
4	34107C	*	*	1	ビニールチューブ (組) (下軸前/中間メタル用)	OIL TUBE & OIL WICK
5	31129	*	*	1	押え	RETAINER
6	6333	*	*	1	押え止めねじ	SCREW 9/64X40 L=6.5
7	15508	*	*	1	押え	RETAINER
8	6333	*	*	1	押え止めねじ	SCREW 9/64X40 L=6.5
9	30212C	*	*	1	ビニールチューブ (組) (送り軸メタル用)	OIL TUBE & OIL WICK
10	34045C	*	*	1	ビニールチューブ (組) (下軸中間メタル(右)用)	OIL TUBE & OIL WICK
11	15087	*	*	1	押え	RETAINER
12	6333	*	*	1	押え止めねじ	SCREW 9/64X40 L=6.5
13	40135C	*	*	1	ビニールチューブ (組) (バックシリンダー用)	OIL TUBE & OIL WICK
14	15087	*	*	1	押え	RETAINER
15	6333	*	*	1	押え止めねじ	SCREW 9/64X40 L=6.5
16	14907	*	*	1	ベッド油タンク	BED OIL TUBE CLAMP
17	11106	*	*	1	ベッド油タンクフェルト	OIL FELT
18	11108	*	*	1	ベッド油タンク止めねじ	SCREW 1/4X32 L=13.0
19	11069	*	*	4	送り軸メタルフェルト	OIL FELT (FOR BUSHING)
20	11071	*	*	2	送り軸メタル油栓パッキン	PACKING
21	11070	*	*	2	送り軸メタル油栓	OIL STOP SCREW 7/16X28
22	11080	*	*	1	下軸メタル (前) フェルト	OIL FELT
23	11069	*	*	1	下軸メタル (中間) フェルト	OIL FELT
24	11085	*	*	1	下軸メタル (中間) フェルト油栓	OIL STOP SCREW 7/16X28
25	11069	*	*	1	下軸メタル (中間-右) フェルト	OIL FELT
26	11085	*	*	1	下軸メタル (中間-右) フェルト油栓	OIL STOP SCREW 7/16X28
27	11069	*	*	2	バックシリンダー フェルト	OIL FELT
28	11085	*	*	2	バックシリンダー フェルト油栓	OIL STOP SCREW 7/16X28
29	15034C	*	*	1	ビニールチューブ 油芯 (組)	OIL TUBE AND OIL WICK COMP.

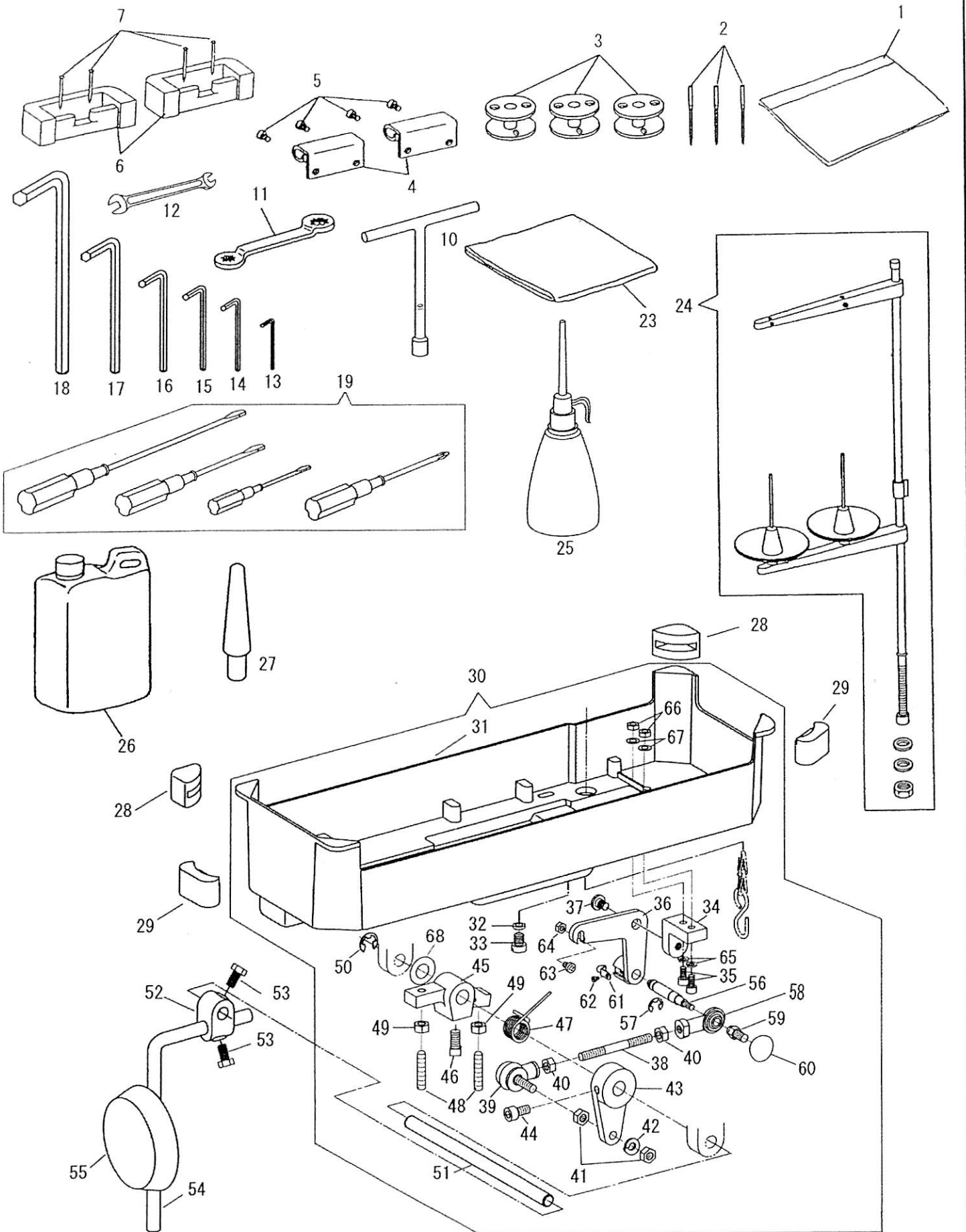
糸巻き  
BOBBIN WINDER



糸巻き  
BOBBIN WINDER

No	部品番号 PARTS No	-88L-3		員数 QTY	品名	DESCRIPTION
		-88L-3	-88L/TA-3			
1	60571-A	*	*	1	糸巻きレバー	BOBBIN WINDER LEVER
2	B062400	*	*	1	糸巻きレバー止めねじ	SCREW M4X0.7 L=8.0
3	B026040	*	*	1	糸巻きレバー止めねじワッシャー	WASHER
4	40126	*	*	1	糸巻き軸	BOBBIN WINDER SHAFT
5	40125C	*	*	1	糸巻き腕 (組)	BOBBIN WINDER SHAFT BUSHING COMP.
6	40125	*	*	1	糸巻き腕	BOBBIN WINDER SHAFT BUSHING
7	40131	*	*	2	糸巻き腕ベアリング	BALL BEARING
8	40124	*	*	1	糸巻き車	BOBBIN WINDER SHAFT FRICTION WHEEL
9	B012400	*	*	2	糸巻き車止めねじ	SET SCREW M4X0.7 L=6.0
10	40129	*	*	1	糸巻きゴム輪	BOBBIN WINDER SHAFT FRICTION WHEEL RING
11	40127	*	*	1	糸巻き腕軸	BOBBIN WINDER SHAFT BUSHING SHAFT
12	BS25413	*	*	1	糸巻きレバー軸 (組)	BOBBIN WINDER SHAFT BUSHING BRACKET
13	40128	*	*	1	糸巻きバネ	BOBBIN WINDER SPRING
14	B025080	*	*	1	糸巻き腕軸ワッシャー	WASHER
15	B048060	*	*	1	糸巻き腕軸止め輪	RETAINING RING
16	BS23651	*	*	1	糸巻き腕軸止めねじ	SET SCREW M6X0.75 L=6.0
17	40137	*	*	1	糸巻き戻しバネ	SPRING
18	25632	*	*	1	糸巻きストッパーねじ	BOBBIN WINDER STOPPER
19	4135	*	*	1	糸巻きストッパーナット	NUT
20	BS51262	*	*	1	ほこりよけ板	BOBBIN WINDER DUST GUARD
21	BS25478	*	*	1	糸切りメス	KNIFE
22	25633	*	*	1	糸切りメス止めねじ	SCREW
23	35994	*	*	1	糸切りメスピン	PIN
24	BS38736	*	*	1	糸巻き調子 (組)	BOBBIN WINDER TENSION COMP.
25	BS38738	*	*	1	糸巻き調子棒	BOBBIN WINDER TENSION STUD
26	BS38737	*	*	1	糸巻き調子糸案内	BOBBIN WINDER TENSION THREAD GUIDE
27	B145446	*	*	2	糸巻き調子皿	BOBBIN WINDER TENSION DISC
28	10693	*	*	1	糸巻き調子バネ	BOBBIN WINDER TENSION SPRING $\phi$ 1.2
29	B108265	*	*	1	糸巻き調子ナット	THUMB NUT
30	37229	*	*	1	糸巻き調子止めねじ	SET SCREW M4X0.7 L=5.0
31	40138	*	*	1	糸巻きクッションゴム	RUBBER
32	28206	*	*	1	ローレットストッパー	THUMB NUT WASHER
33	11142	*	*	1	糸切りメスワッシャー	WASHER
34	40132	*	*	1	糸巻き調節板バネ	ADJUSTING FLAT SPRING
35	37532	*	*	1	糸巻き調節板バネ止めねじ	SCREW M3X0.5 L=3.0
36	31017	*	*	1	糸巻き調節ねじ	SCREW M3X0.5 L=8.0

付属品 1  
ACCESSORIES 1



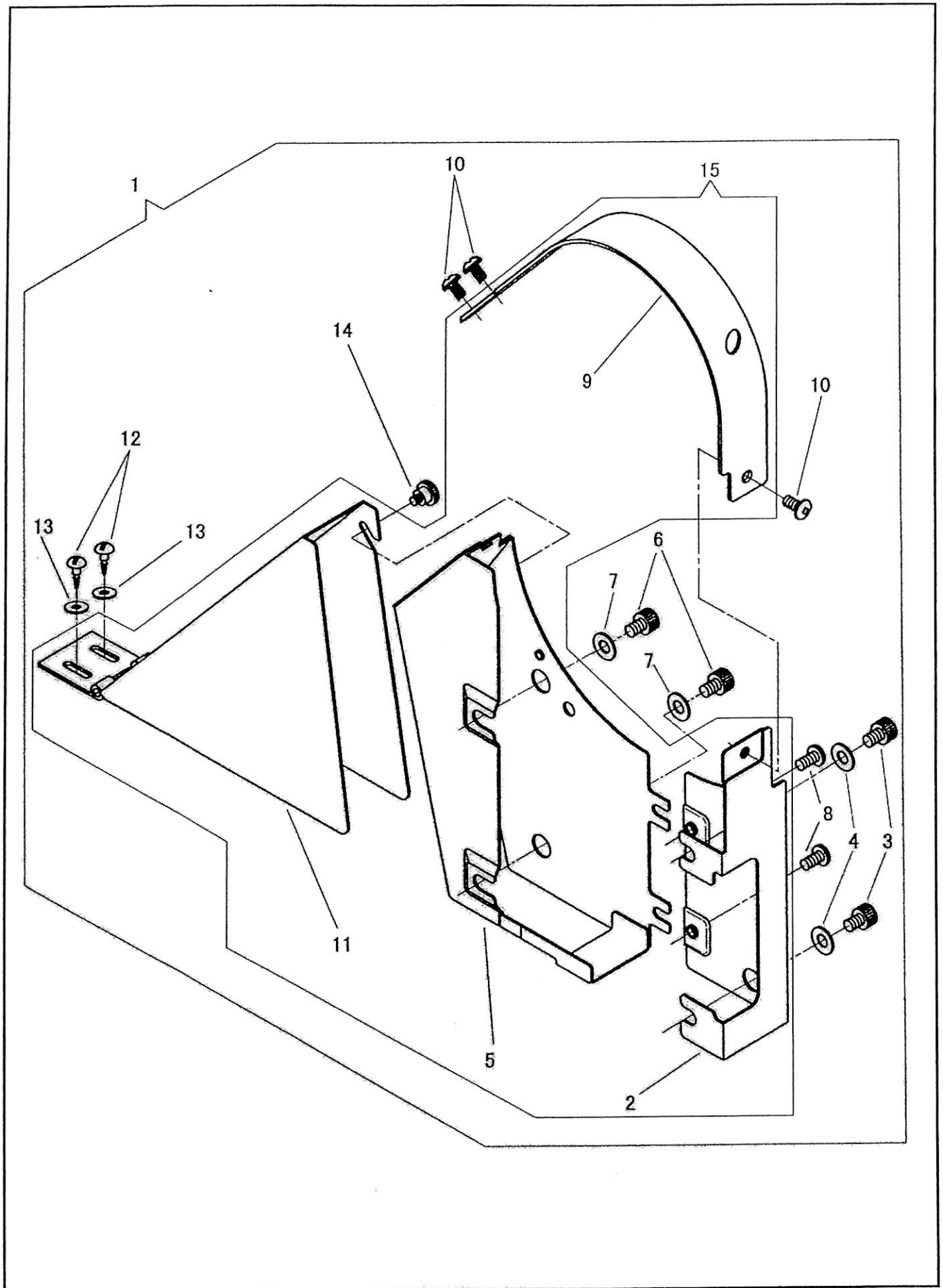


付属品 1  
ACCESSORIES 1

No	部品番号 PARTS No	-8BL-3 -8BL/TA-3	員数 QTY	品名	DESCRIPTION
1	25634	* *	1	補用品袋	ACCESSORIES PACK
2	N0122	* * -	3	針 DPX17 #22	NEEDLE DPX17 #22
2	N0124	- * *	3	針 DPX17 #24	NEEDLE DPX17 #24
3	15041	* * -	3	ボビン	BOBBIN
3	16408	- * *	3	ボビン	BOBBIN
4	11169-A	* * *	2	ミシンヒンジ	MACHINE HINGE CONNECTION
5	25636	* * *	4	ミシンヒンジ止めねじ	SCREW 5/16X28
6	25635	* * *	2	ミシンヒンジ受け	MACHINE HINGE CONNECTION CUSHION
7	6055	* * *	4	釘	NAIL
10	40142	* * *	1	T形ボックスレンチ 10X150	T BOX WRENCH 10X150
11	19462	* * *	1	メガネレンチ 10X11	DOUBLE HEAD WRENCH 10X11
12	19461	* * *	1	スパナ (6X7 mm)	SPANNER 6X7 mm
13	10747	* * *	1	六角レンチ (1/16 インチ)	WRENCH (1/16")
14	19456	* * *	1	六角レンチ (2 ミリ)	WRENCH (2 mm)
15	19457-A	* * *	1	六角レンチ (2.5 ミリ)	WRENCH (2.5 mm)
16	19458	* * *	1	六角レンチ (3 ミリ)	WRENCH (3 mm)
17	19459	* * *	1	六角レンチ (4 ミリ)	WRENCH (4 mm)
18	19460	* * *	1	六角レンチ (5 ミリ)	WRENCH (5 mm)
19	25649C	* * *	1	ドライバー4点組	SCREW DRIVER COMPLETE
23	8124	* * *	1	ミシンカバー	MACHINE COVER
24	35254	* * *	1	糸立てセット	THREAD UNWINDER COMP.
25	8125	* * *	1	油差し	OILER
26	11193	* * *	1	油	OIL
27	40397	* * *	1	頭部受け棒 (短)	HEAD REST (SHORT)
28	34795	* * *	2	コーナー受け (A)	RUBBER CUSHION (A)
29	36416	* * *	2	コーナー受け (B)	RUBBER CUSHION (B)
30	25676C	* * *	1	油受け (組)	DRIP PAN COMP.
31	25676	* * *	1	油受け	DRIP PAN
32	B081007	* * *	1	油栓オリング	O-RING
33	B140518	* * *	1	油栓	DRAIN SCREW
34	25672	* * *	1	膝上げテコ土台	KNEE LIFTER LEVER BASE
35	18065	* * *	2	膝上げテコ土台止めねじ	SCREW M5X0.8 L=14.0
36	25663	* * *	1	膝上げテコ	KNEE LIFTER LEVER
37	19403	* * *	1	膝上げテコ段ねじ	HINGE SCREW 1/4X28 L=6.9
38	25674	* * *	1	連結棒	JOINT CONNECTING ROD
39	25677	* * *	1	ジョイント	JOINT
40	11412	* * *	2	連結棒ナット	NUT M6X1
41	24681	* * *	2	ジョイントナット	NUT 1/4X28
42	23309	* * *	1	ジョイント座金	SPRING WASHER 1/4
43	25673	* * *	1	ジョイント連結	KNEE LIFTER CRANK
44	28058	* * *	1	ジョイント連結止めねじ	SCREW M6X1 L=12.0
45	36425-A	* * *	1	膝上げテコ	K/L/R/SHAFT LIFTING ARM
46	37313	* * *	1	膝上げテコ止	SCREW SM5/16X18 L=16
47	34800	* * *	1	膝上げ戻しバネ	SPRING
48	1773	* * *	2	制限ねじ	SCREW SM15/64X28 L=30.0
49	101520	* * *	2	制限ナット	NUT SM15/64X28
50	34802	* * *	1	膝上げ芯棒止め輪	RETAINING RING
51	34798	* * *	1	膝上げ芯棒	KNEE LIFTER ROCK SHAFT
52	34797	* * *	1	膝上げだるま	KNEE LIFTER ROCK SHAFT HUB
53	37313	* * *	2	膝上げだるま止めねじ	SCREW 5/16X18 L=16.0
54	37314	* * *	1	膝上げ立て軸	KNEE LIFTER ROCK LEVER
55	37318C	* * *	1	膝当てパット (組)	KNEE LIFTER KNEE PLATE COMP.
56	25664	* * *	1	膝上げ連結ピン	KNEE LIFTER CONNECTING PIN
57	31204	* * *	1	Eリング	"E" RING
58	70751	* * *	1	ロッドエンド NHS6T	JOINT
59	25665	* * *	1	膝上げピン止めねじ	KNEE LIFTER CONNECTING PIN SCREW
60	11430	* * *	1	握り玉	KNOB
61	40976	* * *	1	連結ピン保持バネ	SPRING
62	6035	* * *	1	連結ピン保持バネ止	SCREW SM3/32X56 L=2.7
63	25666	* * *	1	クサリフック止	SCREW M4X0.7 L=6.0
64	31206	* * *	1	クサリフック止ナット	NUT M4X0.7
65	31208	* * *	2	膝上げテコ土台止SPW	SPRING WASHER
66	4135	* * *	2	膝上げテコ土台止ナット	NUT M5X0.8
67	16287	* * *	2	膝上げテコ土台止W	WASHER
68	36426	* *	1	ワッシャー	WASHER 0.1



付属品 2  
ACCESSORIES 2



付属品 2  
ACCESSORIES 2

No	部品番号 PARTS No	-8BL-3	-8BL/TA-3	員数 QTY	品名	DESCRIPTION
1	40112C	*	*	1	ベルトガード (大組)	BELT GUARD COMP.
2	40112-01	*	*	1	ベルトガード (A)	BELT GUARD (A)
3	28138	*	*	2	ベルトガード (A) 止めねじ	SCREW M6X1 L=10.0
4	10599	*	*	2	止めねじワッシャー	WASHER
5	40112-02	*	*	1	ベルトガード (B)	BELT GUARD (B)
6	28138	*	*	2	ベルトガード (B) 止めねじ	SCREW M6X1 L=10.0
7	10599	*	*	2	止めねじワッシャー	WASHER
8	37288	*	*	2	ベルトガード (B) 固定ねじ	SCREW M4X0.7 L=5.0
9	40112-03	*	*	1	ベルトガード (C)	BELT GUARD (C)
10	37288	*	*	3	ベルトガード (C) 止めねじ	SCREW M4X0.7 L=5.0
11	40112-04	*	*	1	ベルトガード (D)	BELT GUARD (D)
12	15081	*	*	2	ベルトガード (D) 木ねじ	WOOD SCREW
13	11142	*	*	2	木ねじワッシャー	WASHER
14	11830	*	*	1	ベルトガード (D) ツマミねじ	THUMB SCREW
15	40112	*	*	1	ベルトガード (組)	BELT GUARD COMP.

## SEIKO SEWING MACHINE CO., LTD.

2-13-6 Sakaecho, Funabashi-shi Chiba Prefecture,  
273-0018, Japan

TEL: 81-47-420-3561 (Overseas dept.)

FAX: 81-47-420-3560

E-mail: [export@seiko-sewing.co.jp](mailto:export@seiko-sewing.co.jp)

<http://www.seiko-sewing.co.jp/>

## セイコーミシン株式会社

〒273-0018 千葉県船橋市栄町2-13-6

TEL: 047-420-3561, IP電話: 050-3535-3491

FAX: 047-420-3560

E-mail: [eigyo@seiko-sewing.co.jp](mailto:eigyo@seiko-sewing.co.jp)

(国内営業)

Parts No. PB46480 (0814)

Rev. 1