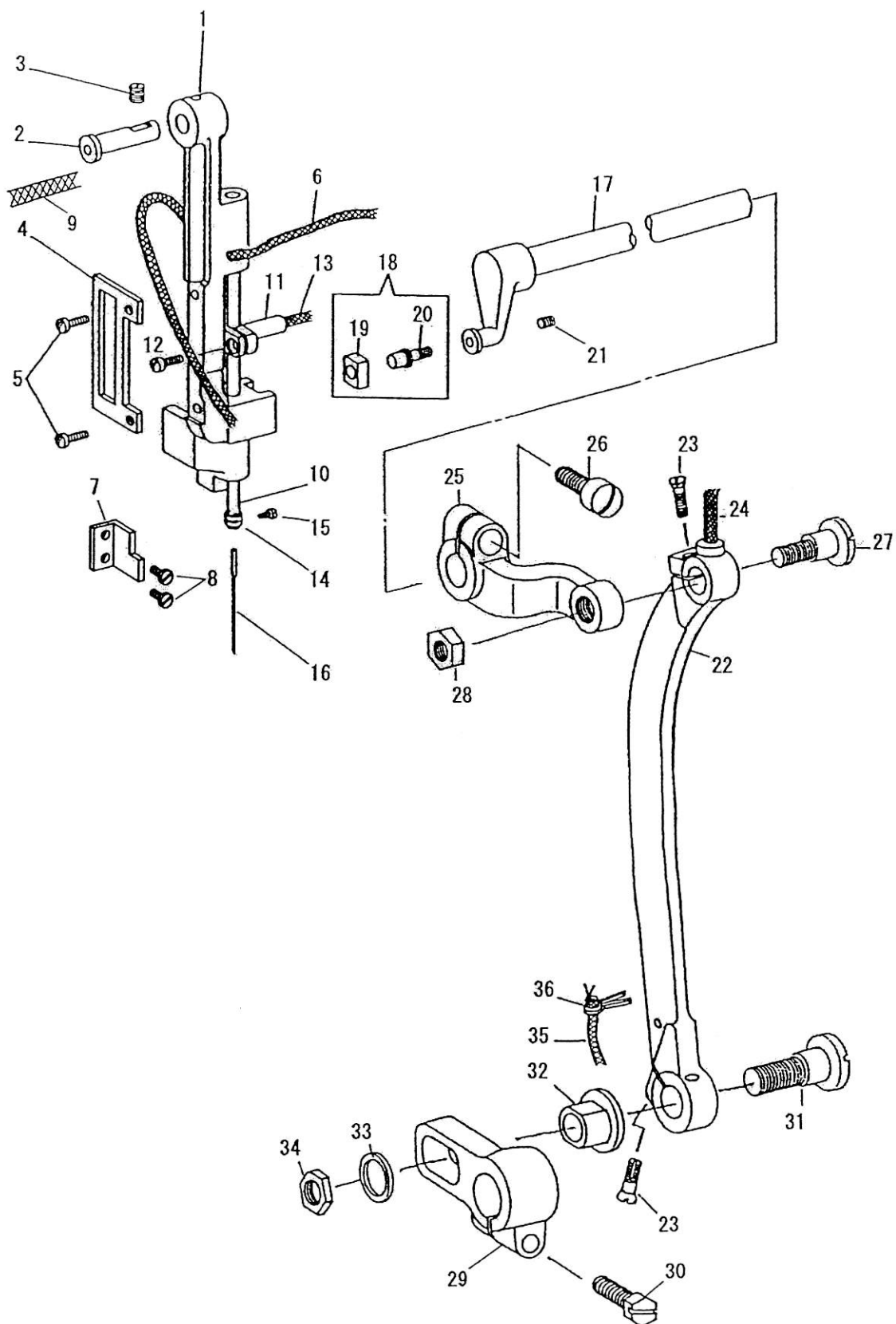


針棒土台、連結ロッド  
NEEDLE BAR ROCK FRAME, ROCK SHAFT CRANK CONNECTION

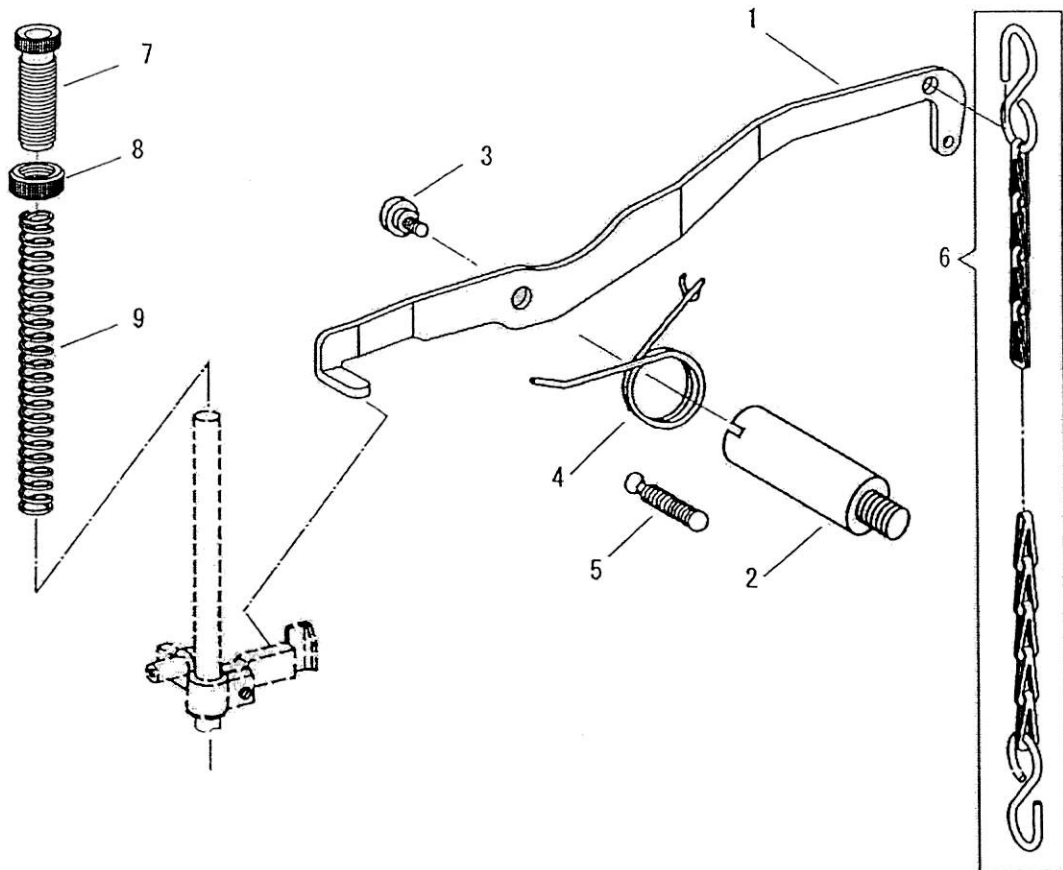


## 針棒土台、連結ロッド

## NEEDLE BAR ROCK FRAME, ROCK SHAFT CRANK CONNECTION

No	部品番号 PARTS No	員数 QTY	品名	DESCRIPTION
1	15110-A	1	針棒土台	NEEDLE BAR ROCK FRAME
2	11875	1	針棒土台ピン	HINGE STUD
3	25179	1	針棒土台ピン止めねじ	SET SCREW 17/64X32 L=9.0
4	15117	1	針棒土台振れ止板	SLIDE BLOCK PLATE
5	8100	2	針棒土台振れ止板止めねじ	SCREW 9/64X40 L=6.5
6	15031	1	針棒土台油芯	OIL WICK
7	34037	1	イケール	NEEDLE BAR ROCK FRAME POSITION BRACKET
8	15007	2	イケール止めねじ	SCREW 9/64X40 L=10.0
9	10728	1	針棒土台ピン油芯	OIL WICK
10	16703	1	針棒	NEEDLE BAR
11	19426	1	針棒抱き	NEEDLE BAR CONNECTING STUD
12	13365	1	針棒抱き締めねじ	PINCH SCREW M4X0.7 L=9.0
13	10726	1	針棒抱き油芯	OIL WICK
14	15089	1	針棒糸掛け	NEEDLE BAR THREAD GUIDE
15	B140553	1	針止めねじ	NEEDLE SET SCREW 1/8X40 L=4.5
16	N0118	1	針 DPX17 #18	NEEDLE DPX17 #18
17	10578	1	上送り竿	NEEDLE BAR ROCK FRAME ROCK SHAFT
18	11876C	1	上送り竿角玉 (組)	SLIDE BLOCK COMP.
19	11877	1	上送り竿角玉	SLIDE BLOCK
20	11876	1	上送り竿ピンねじ	SLIDE BLOCK STUD
21	10581	1	上送り竿ピンねじ止めねじ	SCREW 7/32X32 L=7.0
22	34021	1	連結ロッド	ROCK SHAFT CRANK CONNECTION
23	34022	2	連結ロッド調節ねじ	ADJUSTING SCREW 9/64X40
24	10728	1	連結ロッド油芯	OIL WICK
25	34020	1	連結	ROCK SHAFT CRANK
26	10519	1	連結締めねじ	PINCH SCREW 6.75X24 L=17.5
27	34023	1	連結ロッド 小 段ねじ	HINGE SCREW 9/32X28
28	8105	1	連結ロッド 小 段ねじナット	NUT 9/32X28
29	15019	1	送り竿後たるま	FEED ROCK SHAFT CRANK
30	10754	1	送り竿後たるま締めねじ	PINCH SCREW 6.75X24 L=16.0
31	34024	1	連結ロッド 大 段ねじ	HINGE SCREW 5/16X28
32	34026	1	送り調節パイプ	FEED ROCK SHAFT CRANK PIPE
33	34025	1	連結ロッド 大 段ねじワッシャー	WASHER
34	50155	1	連結ロッド 大 段ねじナット	NUT
35	10778	1	油芯	OIL WICK
36	10779	1	油芯押え割ピン	CLIP

大弓、押え棒スプリング  
KNEE LIFTER LIFTING LEVER, PRESSER BAR SPRING

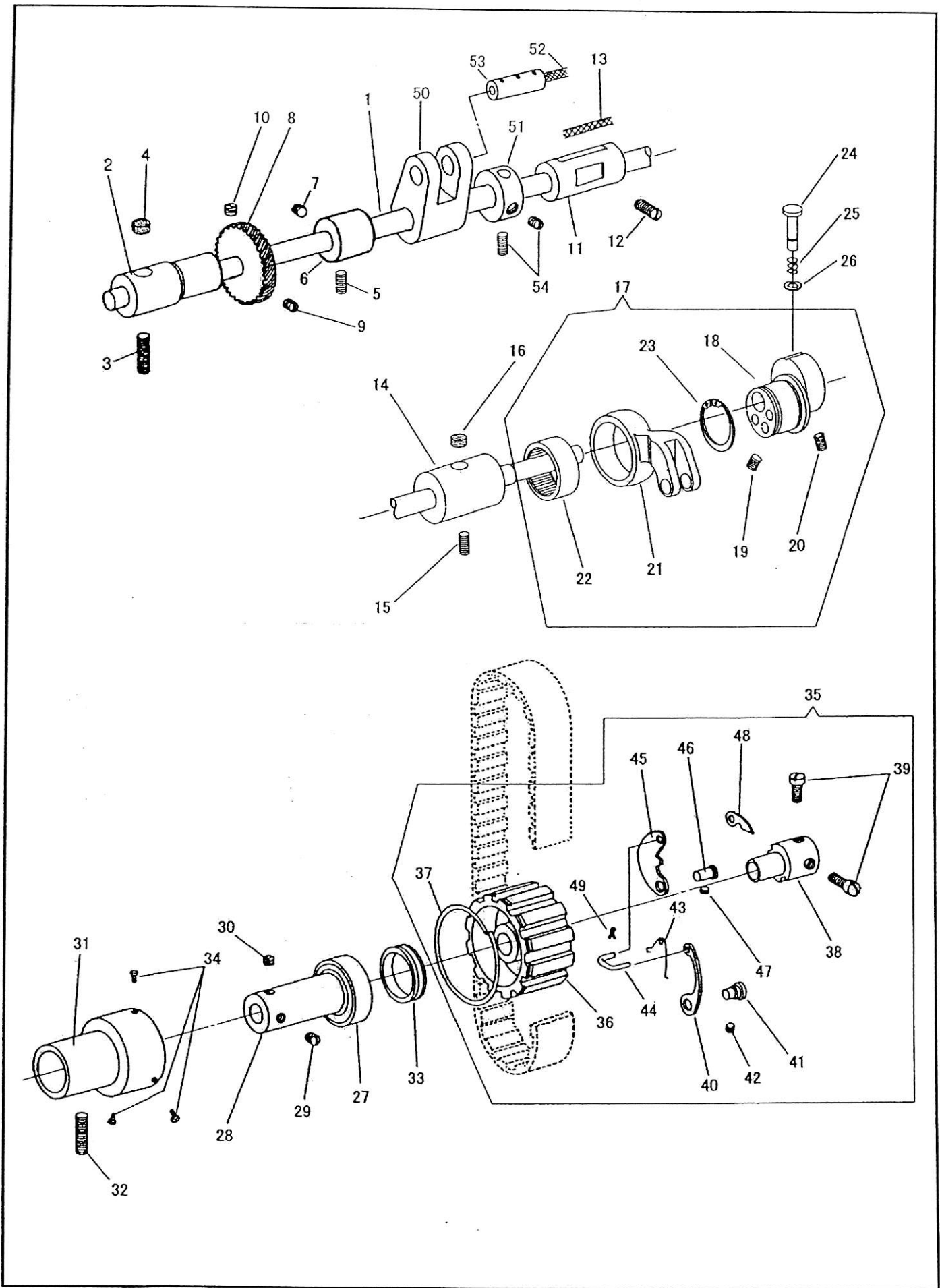


## 大弓、押え棒スプリング

## KNEE LIFTER LIFTING LEVER, PRESSER BAR SPRING

No	部品番号 PARTS No	員数 QTY	品名	DESCRIPTION
1	40907	1	大弓	KNEE LIFTER LIFTING LEVER
2	25604	1	大弓取付ねじ軸	KNEE LIFTER LIFTING LEVER BRACKET
3	25605	1	大弓止めねじ	HINGE SCREW 1/4X28
4	13059	1	弓ばね	SPRING
5	25223	1	弓ばね止めねじ	SCREW 1/4X28
6	25675	1	くさり (フック付)	CHAIN WITH HOOK
7	18649	1	筒ねじ	THUMB SCREW 1/2X28
8	25648	1	筒ねじナット	NUT 1/2X28
9	18648-A	1	押え棒スプリング	PRESSER BAR SPRING

下軸、下ベルトプーリー、送りカム  
 HOOK DRIVING SHAFT, SAFETY CLUTCH PULLEY, FEED DRIVING ECCENTRIC

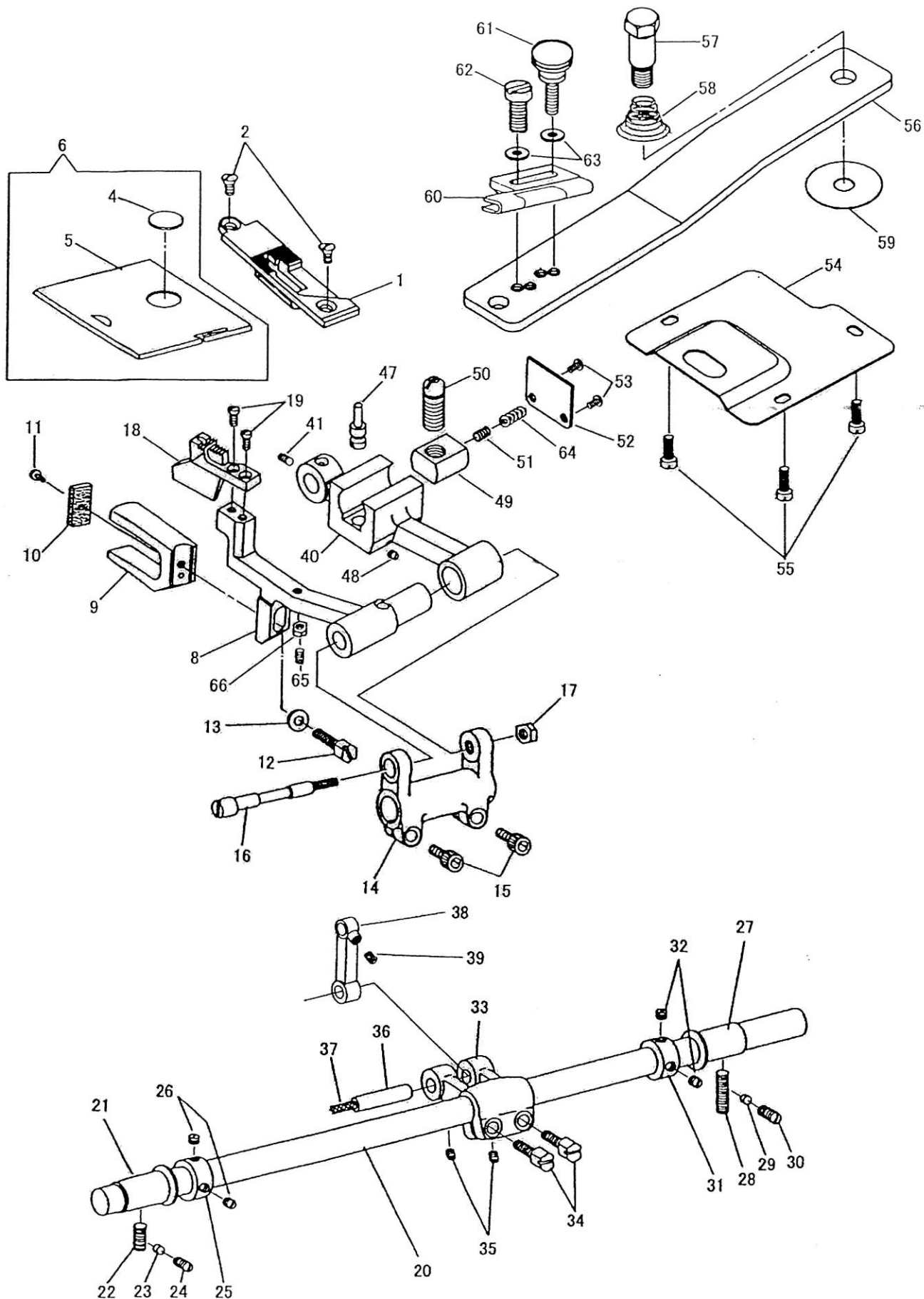


下軸、下ベルトプーリー、送りカム

HOOK DRIVING SHAFT, SAFETY CLUTCH PULLEY, FEED DRIVING ECCENTRIC

No	部品番号 PARTS No	員数 QTY	品名	DESCRIPTION
1	34102	1	下軸	HOOK DRIVING SHAFT
2	10950	1	下軸メタル (前)	HOOK DRIVING SHAFT BUSHING (FRONT)
3	10571	1	下軸メタル (前) 止めねじ	SET SCREW 6.75X24 L=20.0
4	11080	1	下軸メタル (前) フェルト	OILING FELT
5	13050	1	送り上下カム止めねじ	SET SCREW 13/64X32 L=2.5
6	11713	1	送り上下カム	FEED LIFTING CAM
7	13031	2	送り上下カム止めねじ	SET SCREW 13/64X32 L=4.7
8	10638	1	大ギヤ	HOOK DRIVING GEAR
9	10639	1	大ギヤ位置決めねじ	POSITIONING SCREW 1/4X32 L=8.0
10	10766	1	大ギヤ止めねじ	SET SCREW 1/4X32 L=7.0
11	12135	1	下軸メタル (中間)	HOOK DRIVING SHAFT BUSHING (MIDDLE)
12	25287	1	下軸メタル (中間) 止めねじ	SET SCREW 17/64X32 L=14.0
13	10729	1	下軸メタル (中間) 油芯	OIL FELT
14	34016	1	下軸中間メタル (右)	HOOK DRIVING SHAFT BUSHING (MIDDLE, BACK)
15	200347	1	下軸中間メタル (右) 止めねじ	SET SCREW 6.75X24 L=11.1
16	11080	1	下軸中間メタル (右) フェルト	OIL FELT
17	34309C	1	送りカム・ロッド (組)	FEED DRIVING ECCENTRIC COMP.
18	34310	1	送りカム	FEED DRIVING ECCENTRIC
19	141146	1	送りカム位置決めねじ	POSITIONING SCREW 1/4X28 L=6.7
20	140409	1	送りカム止ねじ	SET SCREW 1/4X28 L=9.4
21	34309	1	送りロッド	FEED DRIVING ECCENTRIC CONNECTION
22	34311	1	送りカムベアリング	FEED DRIVING ECCENTRIC NEEDLE BEARING
23	34312	1	送りカム止め輪	RETAINING RING
24	34313-A	1	押しボタン (径 小)	PUSH BUTTON
25	10673	1	押しボタン スプリング	SPRING
26	31094	1	押しボタン 止め輪	RETAINING RING
27	10567	1	下軸ベアリング	HOOK SHAFT BALL BEARING
28	25620	1	下軸ベアリングカラー	HOOK SHAFT BALL BEARING COLLAR
29	25621	1	下軸ベアリングカラー位置決めねじ	POSITION SCREW 1/4X40
30	25622	1	下軸ベアリングカラー止ねじ	SET SCREW 1/4X40
31	25623	1	下軸ベアリングケース	HOOK SHAFT BALL BEARING ADAPTER
32	10522	1	下軸ベアリングケース止めねじ	SET SCREW 6.75X24 L=14.0
33	10608	1	溝付きリング	BALL BEARING RETAINING WASHER
34	25661	3	溝付きリング止めねじ	SCREW 9/64X40
35	10610C	1	下ベルトプーリー (組)	SAFETY CLUTCH PULLEY COMP.
36	10610-01	1	下ベルトプーリー	SAFETY CLUTCH PULLEY
37	10574	1	下ベルトプーリーリング	PULLEY SPRING FLANGE
38	10611	1	下ベルトプーリー芯棒	SAFETY CLUTCH COLLAR
39	10612	2	下ベルトプーリー芯棒止めねじ	SAFETY CLUTCH COLLAR SCREW 1/4X32 L=10.5
40	10615	1	下ベルトプーリー板ばね	SAFETY CLUTCH LOCKING LEVER SPRING
41	10614	1	下ベルトプーリー段ピン	HINGE PIN
42	10581	1	下ベルトプーリー段ピン止めねじ	SET SCREW 7/32X32 L=7.0
43	10619	1	下ベルトプーリスプリング	SAFETY CLUTCH THROW-IN LATCH SPRING
44	25626	1	下ベルトプーリー小連結	SAFETY CLUTCH RATCHET CONNECTING LINK
45	10616	1	下ベルトプーリー掛金	SAFETY CLUTCH LOCKING LEVER
46	10613	1	下ベルトプーリー掛金ピン	HINGE STUD
47	10581	1	下ベルトプーリー掛金ピン止めねじ	SET SCREW 7/32X32 L=7.0
48	10617	1	下ベルトプーリー小爪	SAFETY CLUTCH RATCHET
49	10620	1	下ベルトプーリー割ピン	SAFETY CLUTCH THROW-IN LATCH PIN
50	11710	1	送り板送り土台連結	BINDER FEED CONNECTION
51	11712	1	送り土台連結カラー	COLLAR
52	11731	1	送り土台連結ピン油芯	OILING WICK
53	11711	1	送り土台連結ピン	PIN
54	11176	2	送り土台連結カラー止めねじ	SET SCREW 7/32X32 L=10.0

針板、送り土台、送り軸、バインダー  
 THROAT PLATE, FEED BAR, FEED DRIVING ROCK SHAFT, BINDER





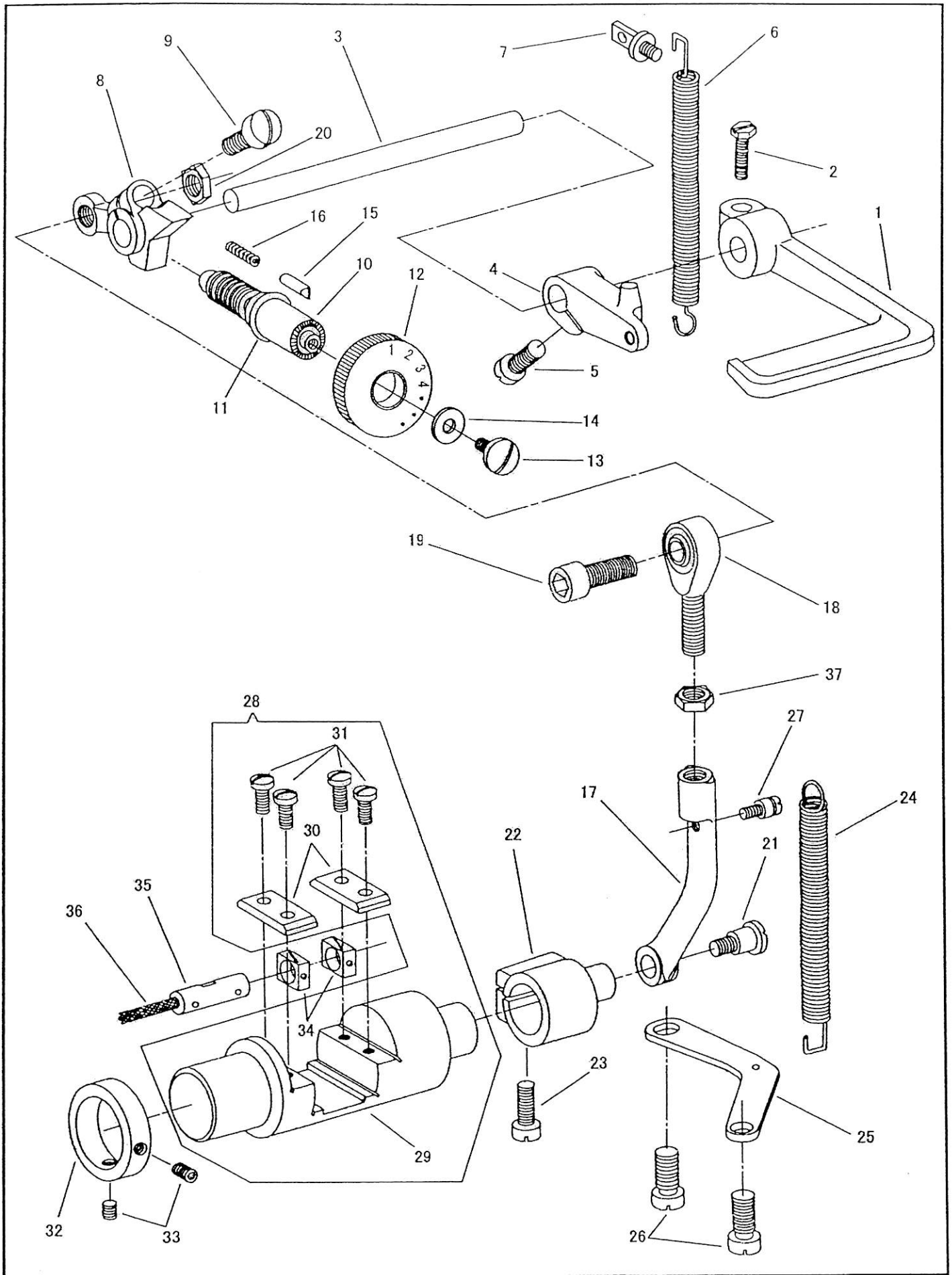
針板、送り土台、送り軸、バインダー

THROAT PLATE, FEED BAR, FEED DRIVING ROCK SHAFT, BINDER

No	部品番号 PARTS No	員数 QTY	品名	DESCRIPTION
1	11722	1	針板	THROAT PLATE
2	6031-01	2	針板止めねじ	THROAT PLATE SCREW 11/64X40 L=9.0
4	BS07320	1	角板 (左) のぞき窓	BED SLIDE (LEFT) WINDOW
5	10040-W	1	角板 (左)	BED SLIDE (LEFT)
6	10040-WC	1	角板 (左) (組)	BED SLIDE (LEFT) COMP.
8	11704	1	送り土台	FEED BAR
9	10595	1	コの字	FEED LIFTING ECCENTRIC FORK
10	10596	1	コの字フェルト	OILING FELT
11	10597	1	コの字フェルト止めねじ	SCREW 1/8X40 L=3.3
12	70129	1	コの字止めねじ	FORK SCREW 7/32X32 L=15.0
13	10599	1	コの字ワッシャー	WASHER
14	16704	1	送り腕	FEED DRIVING ROCK FRAME
15	18065	2	送り腕締めねじ	PINCH SCREW M5X0.8 L=14.0
16	16705	1	送り土台ピンねじ	FEED BAR HINGE SCREW
17	16706	1	送り土台ピンねじナット	NUT 1/4X28
18	11723	1	送り歯	FEED DOG
19	10601	2	送り歯止めねじ	FEED DOG SCREW 1/8X40 L=7.0
20	11888	1	送り軸	FEED DRIVING ROCK SHAFT
21	10588	1	送り軸メタル (前)	FEED DRIVING ROCK SHAFT BUSHING (FRONT)
22	10525	1	送り軸メタル (前) 止めねじ	SET SCREW 6.75X24 L=9.0
23	11068	1	ライナー	LINER
24	200347	1	ライナー止めねじ	LINER SET SCREW 6.75X24 L=11.1
25	10593	1	送り軸カラー (前)	FEED DRIVING ROCK SHAFT COLLAR (FRONT)
26	10764	2	送り軸カラー (前) 止めねじ	SET SCREW 6.75X24 L=4.5
27	10763	1	送り軸メタル (後)	FEED DRIVING ROCK SHAFT BUSHING (BACK)
28	10571	1	送り軸メタル (後) 止めねじ	SET SCREW 6.75X24 L=20.0
29	11068	1	ライナー	LINER
30	200347	1	ライナー止めねじ	LINER SET SCREW 6.75X24 L=11.1
31	10593	1	送り軸カラー (後)	FEED DRIVING ROCK SHAFT COLLAR (BACK)
32	10764	2	送り軸カラー (後) 止めねじ	SET SCREW 6.75X24 L=4.5
33	16708	1	送り軸前だるま	FEED DRIVING ROCK SHAFT CRANK
34	19420	2	送り軸前だるま締めねじ	PINCH SCREW 1/4X28 L=16.0
35	11953	2	送り軸前だるまピン止めねじ	SET SCREW 7/32X32 L=5.5
36	11962	1	送り軸前だるまピン	FEED DRIVING ROCK SHAFT CRANK PIN
37	11954	1	送り軸前だるまピン油芯	OILING WICK
38	34010	1	バック連結	FEED ROCK SHAFT DRIVING LINK
39	11953	1	バック連結ピン止めねじ	SET SCREW 7/32X32 L=5.5
40	11705	1	送り板送り土台	BINDER FEED BAR
41	8097	1	送り板送り土台止めねじ	SET SCREW 15/64X28 L=5.0
47	11709	1	偏心ピン	ECCENTRIC PIN
48	10629	1	偏心ピン止めねじ	SET SCREW 1/8X40 L=8.0
49	11706	1	送り板角玉	SLIDE BLOCK
50	11707	1	送り板角玉ピン	SLIDE BLOCK PIN
51	8097	1	送り板角玉ピン止めねじ	SET SCREW 15/64X28 L=5.0
52	11708	1	スプリング受け板	SPRING SUPPORT PLATE
53	8044	2	スプリング受け板止めねじ	SCREW
54	11718	1	ベッドカバー	BED COVER
55	10650	3	ベッドカバー止めねじ	SCREW 3.4X36 L=6.0
56	11715	1	送り板	BINDER PLATE
57	11716	1	送り板段ねじ	STUD SCREW 5/16X24 L=10.0
58	11823	1	送板上板スプリング	BINDER PLATE SPRING
59	11717	1	送り板ワッシャー	BINDER PLATE WASHER
60	13271	1	バインダー (S-2A-タイプ)	BINDER (2A-14-6)
61	11719	1	バインダー止めねじ (A)	SCREW 3/16X32 L=16.5
62	6323	1	バインダー止めねじ (B)	SCREW 3/16X32 L=14.5
63	16287	2	バインダー止めねじワッシャー	WASHER
64	11733	1	角玉スプリング	SPRING
65	11066	1	送り歯受けねじ	SCREW 1/8X40
66	11067	1	送り歯受けねじナット	NUT 1/8X40



バックレバー、送り調節機構  
 FEED REVERSE LEVER, FEED REGULATING MECHANISM

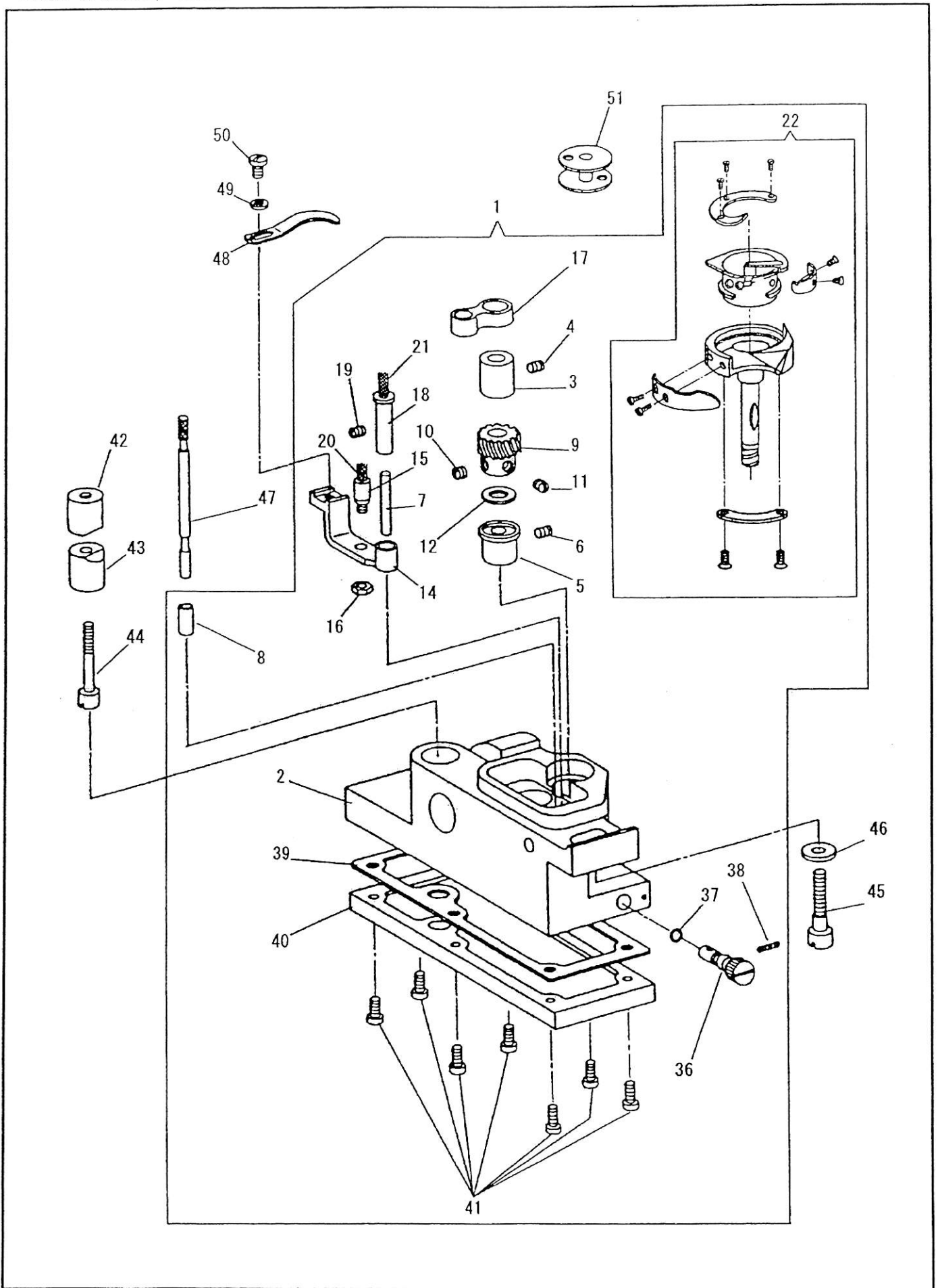


バックレバー、送り調節機構

FEED REVERSE LEVER, FEED REGULATING MECHANISM

No	部品番号 PARTS No	員数 QTY	品名	DESCRIPTION
1	34523	1	バックレバー	FEED REVERSE LEVER
2	10845	1	バックレバー締めねじ	PINCH SCREW 15/64X28 L=18.0
3	40109	1	バックレバー軸	FEED REVERSE SHAFT
4	30618	1	バックレバー軸だるま	FEED REVERSE LEVER STOPPER
5	1365	1	バックレバー軸だるま締めねじ	PINCH SCREW 15/64X28 L=16.0
6	34019	1	バックレバー軸だるまスプリング	FEED REVERSE LEVER SPRING
7	17059	1	バックレバー軸だるまスプリングフック	FEED REVERSE LEVER SPRING HOOK
8	25606	1	送り調節	FEED REGULATOR
9	25607	1	送り調節締めねじ	FEED REGULATOR PINCH SCREW 1/4X24
10	34028	1	送り調節ねじ	FEED REGULATING SCREW
11	18420	1	送り調節ねじ オリング	O-RING
12	40139	1	送り調節ダイヤル	FEED REGULATING DIAL
13	19522	1	送り調節ダイヤル止めねじ	FEED REGULATING DIAL SCREW
14	B142746	1	送り調節ダイヤル止めねじワッシャー	FEED REGULATING DIAL SCREW WASHER
15	40120	1	送り調節ダイヤルピン	FEED REGULATING DIAL LOCK PIN
16	15729	1	送り調節ダイヤルピンスプリング	FEED REGULATING DIAL LOCK PIN SPRING
17	34033	1	バック連結ロッド	FEED REGULATING ROD
18	11409	1	バック連結ロッドボールジョイント	BALL JOINT
19	35034	1	ボールジョイントねじ	BALL JOINT SCREW M6X1 L=20.0
20	11412	1	ボールジョイントねじナット	NUT
21	25608	1	バック連結ロッド段ねじ	FEED REGULATING ROD HINGE SCREW
22	25609	1	バック連結だるま	FEED ROCK SHAFT DRIVING FRAME LEVER
23	1365	1	バック連結だるま締めねじ	PINCH SCREW 15/64X28 L=16.0
24	34040	1	バックスプリング	FEED REGULATING ROD SPRING
25	34044	1	バックスプリング掛板	FEED REGULATING ROD SPRING BRACKET
26	15060	2	バックスプリング掛板止めねじ	SCREW 5/16X24 L=16.0
27	34035	1	バックスプリングフック	FEED REGULATING ROD SPRING HOOK
28	25610C	1	バックシリンダー (組)	FEED ROCK SHAFT DRIVING FRAME COMP.
29	25610	1	バックシリンダー	FEED ROCK SHAFT DRIVING FRAME
30	25611	2	バック角玉案内板	SLIDE BLOCK GUIDE
31	25612	4	バック角玉案内板止めねじ	SLIDE BLOCK GUIDE SCREW 11/64X40
32	34006	1	バックシリンダーカラー	FEED ROCK SHAFT DRIVING FRAME COLLAR
33	11953	2	バックシリンダーカラー止めねじ	SET SCREW 7/32X32 L=5.5
34	34012	2	バック角玉	FEED ROCK SHAFT DRIVING SLIDE BLOCK
35	34011	1	バック連結ピン	FEED ROCK SHAFT DRIVING SLIDE BLOCK STUD
36	11954	1	バック連結ピン油芯	OILING WICK
37	11412	1	ボールジョイントナット	NUT

かま土台、かま  
HOOK SADDLE, HOOK



かま土台、かま  
HOOK SADDLE, HOOK

No	部品番号 PARTS No	員数 QTY	品名	DESCRIPTION
1	34139	1	かま土台 (左) (組)	HOOK SADDLE (LEFT) COMP.
2	15520	1	かま土台 (左)	HOOK SADDLE (LEFT)
3	15095	1	かま土台メタル (上)	BUSHING (UPPER)
4	11176	1	かま土台メタル (上) 止めねじ	SET SCREW 7/32X32 L=5.5
5	15096	1	かま土台メタル (下)	BUSHING (LOWER)
6	11176	1	かま土台メタル (下) 止めねじ	SET SCREW 7/32X32 L=5.5
7	11137	1	オープナー土台ピンパイプ	PIPE FOR FELT
8	11131	1	オイルゲージ案内パイプ	OIL GAUGE GUIDE PIPE
9	10657-B	1	小ギヤ	HOOK DRIVING PINION (SPIRAL)
10	10658	1	小ギヤ位置決めねじ	POSITIONING SCREW 1/4X32 L=5.5
11	10767	1	小ギヤ止ねじ	SET SCREW 1/4X32 L=4.5
12	10644	1	ワッシャー	WASHER
14	15049	1	オープナー土台	BOBBIN CASE OPENER LEVER
15	30516	1	めがねピン	BOBBIN CASE OPENER LEVER LINK DRIVING STUD
16	10652	1	めがねピンナット	NUT
17	15051	1	かま連結めがね	BOBBIN CASE OPENER LEVER LINK
18	15050	1	オープナー土台ピン	BOBBIN CASE OPENER LEVER HINGE STUD
19	10573	1	オープナー土台ピン止めねじ	SET SCREW 7/32X32 L=11.0
20	10727	1	めがねピンフェルト	FELT
21	10727	1	オープナー土台ピンフェルト	BOBBIN CASE OPENER LEVER HINGE STUD FELT
22	34110	1	かま (組)	HOOK & BOBBIN CASE COMP.
36	15093	1	油調節ダイヤル	OIL REGULATING SCREW
37	15094	1	油調節ダイヤルリング	O-RING
38	10629	1	油調節ダイヤル止めねじ	SET SCREW 1/8X40 L=8.0
39	15092	1	シートパッキン	PACKING
40	15521	1	かま土台油タンク (左)	OIL RESERVOIR (LEFT)
41	15007	7	かま土台油タンク (左) 止めねじ	SCREW 9/64X40 L=10.0
42	25614	1	かま土台締付けカラー (上)	PINCH SLEEVE (UPPER)
43	25615	1	かま土台締付けカラー (下)	PINCH SLEEVE (LOWER)
44	25616	1	かま土台締付けカラーねじ	PINCH SLEEVE SCREW 15/64X28 L=32.0
45	10646	1	かま土台止めねじ	SCREW 6.75X24 L=28.0
46	10647	1	かま土台止めねじワッシャー	WASHER
47	25618	1	オイルゲージ	OIL GAUGE
48	30508	1	ボビンケースオープナー	BOBBIN CASE OPENER
49	10650	1	ボビンケースオープナー止めねじ	BOBBIN CASE OPENER SCREW 3.4X36 L=6.0
50	10677	1	止めねじワッシャー	WASHER
51	15041	1	ボビン	BOBBIN