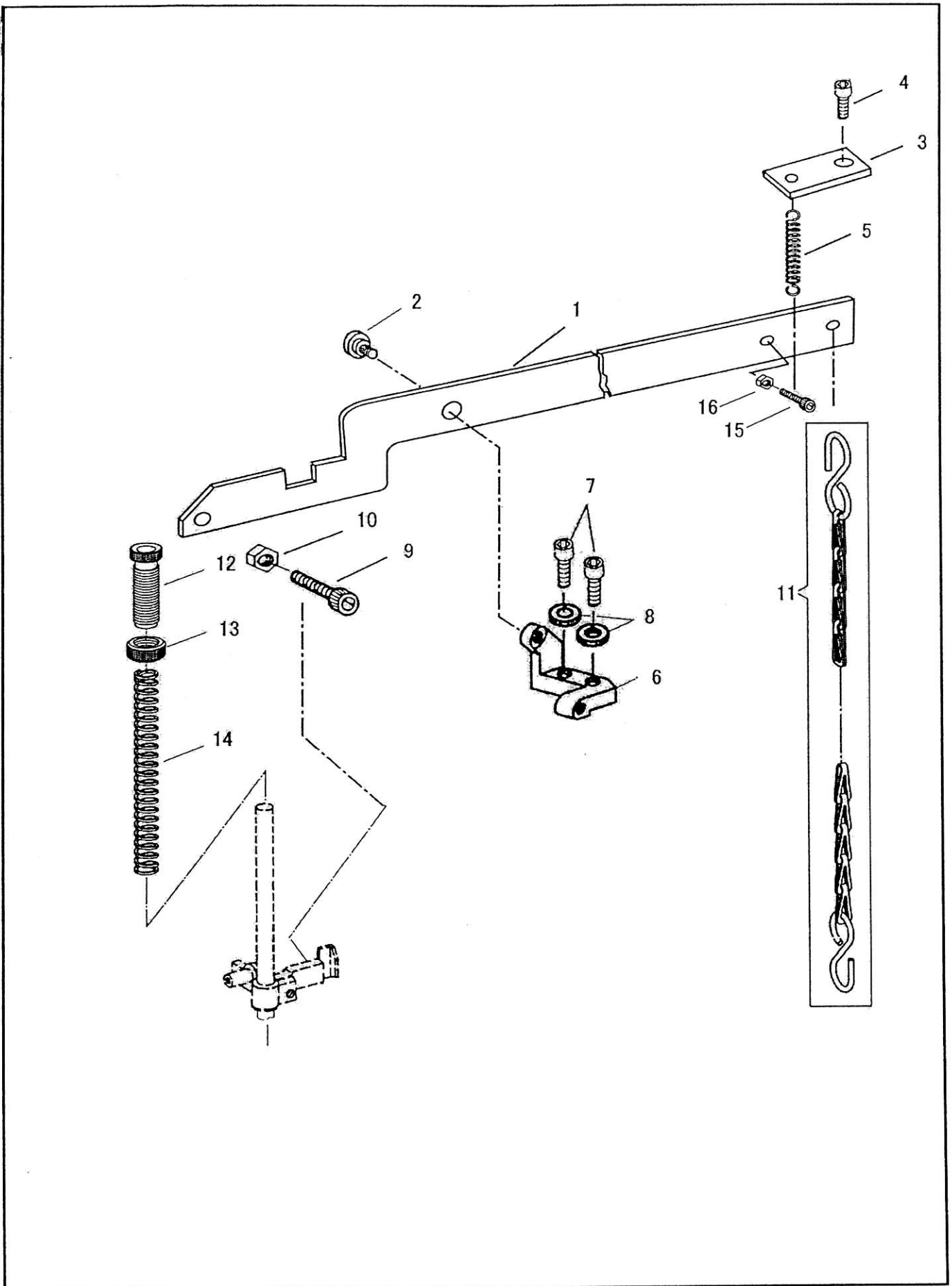


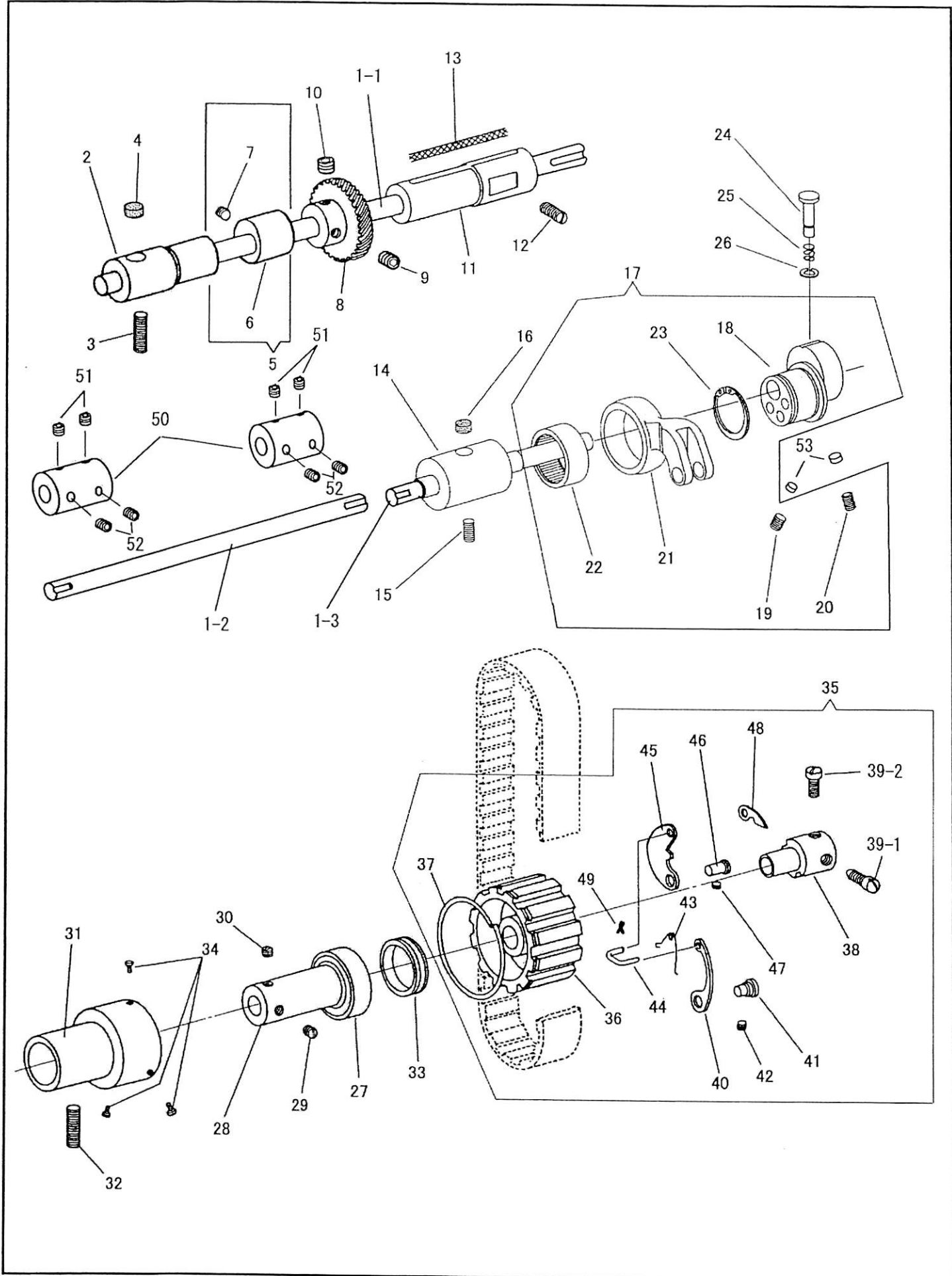
大弓、押え棒スプリング  
KNEE LIFTER LIFTING LEVER, PRESSER BAR SPRING



大弓、押え棒スプリング  
KNEE LIFTER LIFTING LEVER, PRESSER BAR SPRING

No	部品番号 PARTS No	員数		品名	DESCRIPTION
		-8BL-20- -8BL-20-TA	QTY		
1	25816	*	*	1	大弓 KNEE LIFTER LIFTING LEVER
2	25605-A	*	*	1	大弓止めねじ HINGE SCREW 1/4X28
3	25817	*	*	1	スプリング掛け板 SPRING SUPORT PLATE
4	30601	*	*	1	止めねじ SCREW M5X0.8 L=10
5	25818	*	*	1	スプリング SPRING
6	25600	*	*	1	弓土台 KNEE LIFTER LIFTING LEVER BRACKET
7	30066	*	*	2	止めねじ SCREW
8	90625	*	*	2	割りワッシャー WASHER
9	25824	*	*	1	大弓先ねじ SCREW M6X1 L=30
10	37102	*	*	1	ナット NUT M6
11	13079	*	*	1	くさり (フック付) CHAIN WITH HOOK (1000mm)
12	18649	*	*	1	筒ねじ THUMB SCREW 1/2X28
13	18650	*	*	1	筒ねじナット NUT 1/2X28
14	18648-A	*	*	1	押え棒スプリング PRESSER BAR SPRING
15	28068	*	*	1	スプリング掛けねじ SCREW M5X0.8 L=20
16	4135	*	*	1	ナット NUT M5

下軸、下ベルトプーリー、送りカム  
 HOOK DRIVING SHAFT, SAFETY CLUTCH PULLEY, FEED DRIVING ECCENTRIC

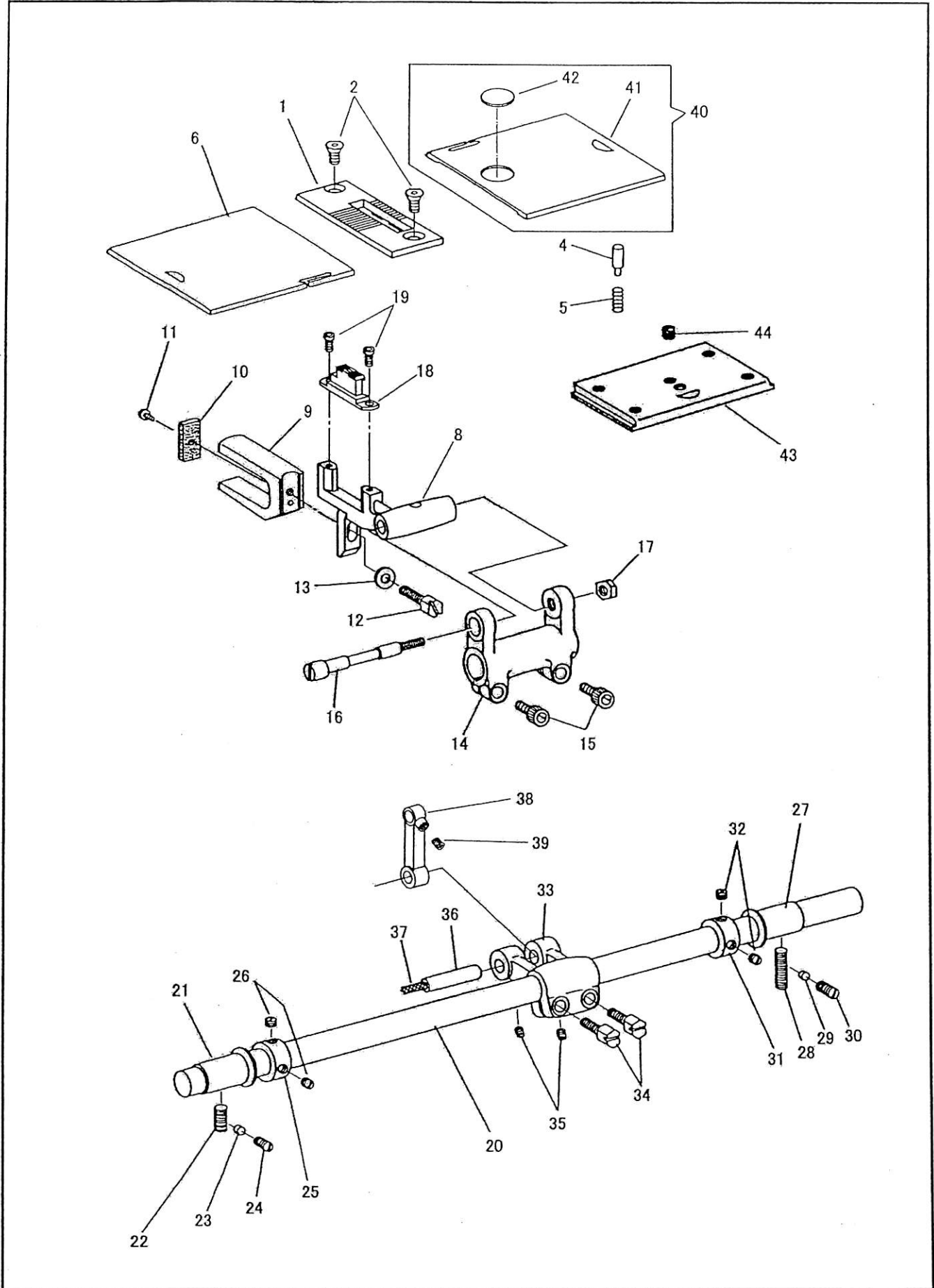


下軸、下ベルトプーリー、送りカム

HOOK DRIVING SHAFT, SAFETY CLUTCH PULLEY, FEED DRIVING ECCENTRIC

No	部品番号 PARTS No	-8BL-20 -8BL-20-TA	員数 QTY	品名	DESCRIPTION
1-1	25805	* *	1	下軸 (左)	HOOK DRIVING SHAFT (LEFT)
1-2	25804	* *	1	下軸 (中)	HOOK DRIVING SHAFT (MIDDLE)
1-3	25803	* *	1	下軸 (右)	HOOK DRIVING SHAFT (RIGHT)
2	25647	* *	1	下軸メタル (前)	RETAINING RING
3	25170	* *	1	下軸メタル (前) 止めねじ	SET SCREW 17/64X32 L=20.0
4	11080	* *	1	下軸メタル (前) フェルト	OILING FELT
5	10637C	* *	1	送り上下カム (組、ねじ付)	FEED LIFTING CAM COMP.
6	10637	* *	1	送り上下カム	FEED LIFTING CAM
7	10658	* *	1	送り上下カム止めねじ	SET SCREW 1/4X32 L=5.5
8	25239	* *	1	大ギヤ	HOOK DRIVING GEAR
9	25650-A	* *	1	大ギヤ位置決めねじ	POSITIONING SCREW 1/4X40 L=5.5
10	25651-A	* *	1	大ギヤ止めねじ	SET SCREW 1/4X40 L=4.5
11	25652	* *	1	下軸メタル (中間)	HOOK DRIVING SHAFT BUSHING (MIDDLE)
12	25287	* *	1	下軸メタル (中間) 止めねじ	SET SCREW 17/64X32 L=14.0
13	10729	* *	1	下軸メタル (中間) 油芯	OIL FELT
14	34016	* *	1	下軸中間メタル (右)	HOOK DRIVING SHAFT BUSHING (MIDDLE, BACK)
15	25287	* *	1	下軸中間メタル (右) 止めねじ	SET SCREW 17/64X32 L=14.0
16	11080	* *	1	下軸中間メタル (右) フェルト	OIL FELT
17	34309C	* *	1	送りカム・ロッド (組)	FEED DRIVING ECCENTRIC COMP.
18	34310	* *	1	送りカム	FEED DRIVING ECCENTRIC
19	141146	* *	1	送りカム位置決めねじ	POSITIONING SCREW 1/4X28 L=6.7
20	140409	* *	1	送りカム止めねじ	SET SCREW 1/4X28 L=9.4
21	34309	* *	1	送りロッド	FEED DRIVING ECCENTRIC CONNECTION
22	34311	* *	1	送りカムベアリング	FEED DRIVING ECCENTRIC NEEDLE BEARING
23	34312	* *	1	送りカム止め輪	RETAINING RING
24	34313-A	* *	1	押しボタン (径 小)	PUSH BUTTON
25	10673	* *	1	押しボタン スプリング	SPRING
26	31094	* *	1	押しボタン 止め輪	RETAINING RING
27	10567	* *	1	下軸ベアリング	HOOK SHAFT BALL BEARING
28	25620	* *	1	下軸ベアリングカラー	HOOK SHAFT BALL BEARING COLLAR
29	25621	* *	1	下軸ベアリングカラー位置決めねじ	POSITION SCREW 1/4X40
30	25622	* *	1	下軸ベアリングカラー止めねじ	SET SCREW 1/4X40
31	25623	* *	1	下軸ベアリングケース	HOOK SHAFT BALL BEARING ADAPTER
32	25287	* *	1	下軸ベアリングケース止めねじ	SET SCREW 17/64X32 L=14.0
33	10608	* *	1	溝付きリング	BALL BEARING RETAINING WASHER
34	25315	* *	3	溝付きリング止めねじ	SCREW 9/64X40
35	25624C	* *	1	下ベルトプーリー (組)	SAFETY CLUTCH PULLEY COMP.
36	25624	* *	1	下ベルトプーリー	SAFETY CLUTCH PULLEY
37	25625	* *	1	下ベルトプーリーリング	PULLEY SPRING FLANGE
38	10611	* *	1	下ベルトプーリー芯棒	SAFETY CLUTCH COLLAR
39-1	10612	* *	1	下ベルトプーリー芯棒位置決めねじ	POSITIONING SCREW 1/4X32 L=10.5
39-2	70138	* *	1	下ベルトプーリー芯棒止めねじ	SET SCREW 1/4X32 L=8.0
40	10615	* *	1	下ベルトプーリー板ばね	SAFETY CLUTCH LOCKING LEVER SPRING
41	10614	* *	1	下ベルトプーリー段ピン	HINGE PIN
42	10581	* *	1	下ベルトプーリー段ピン止めねじ	SET SCREW 7/32X32 L=7.0
43	10619	* *	1	下ベルトプーリースプリング	SAFETY CLUTCH THROW-IN LATCH SPRING
44	25626	* *	1	下ベルトプーリー小連結	SAFETY CLUTCH RATCHET CONNECTING LINK
45	10616	* *	1	下ベルトプーリー掛金	SAFETY CLUTCH LOCKING LEVER
46	10613	* *	1	下ベルトプーリー掛金ピン	HINGE STUD
47	10581	* *	1	下ベルトプーリー掛金ピン止めねじ	SET SCREW 7/32X32 L=7.0
48	10617	* *	1	下ベルトプーリー小爪	SAFETY CLUTCH RATCHET
49	10620	* *	1	下ベルトプーリー割ピン	SAFETY CLUTCH THROW-IN LATCH PIN
50	25810	* *	2	下軸継手	CUPPLING
51	10766-G	* *	4	止めねじ	SET SCREW 1/4X32 L=7.0
52	10639-G	* *	4	位置決めねじ	POSITIONING SCREW 1/4X32 L=8.0
53	37193	* *	2	ライナー	SCREW PACKING (BRASS)

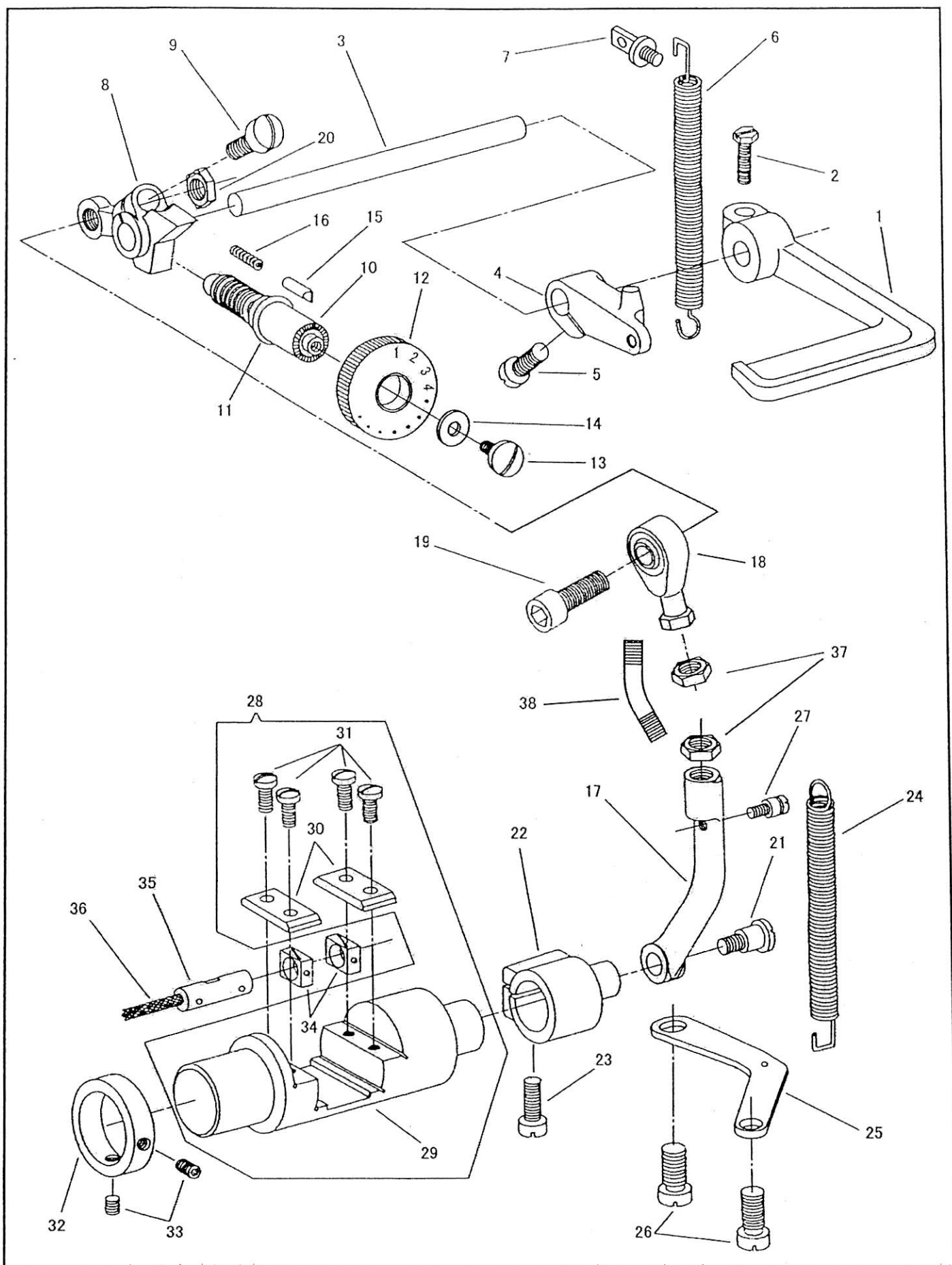
針板、送り土台、送り軸  
 THROAT PLATE, FEED BAR, FEED DRIVING ROCK SHAFT



針板、送り土台、送り軸  
THROAT PLATE, FEED BAR, FEED DRIVING ROCK SHAFT

No	部品番号 PARTS No	-8BL-20 -8BL-20-TA	員数 QTY	品名	DESCRIPTION
1	40150	* -	1	針板	THROAT PLATE
1	40160	- *	1	針板	THROAT PLATE
2	40152-A	* *	2	針板止めねじ	THROAT PLATE SCREW M4X0.7 L=6.5
4	10667	* *	1	角板 (右) ピン	BED SLIDE (RIGHT) PIN
5	10668	* *	1	角板 (右) スプリング	BED SLIDE (RIGHT) SPRING
6	25627	* -	1	角板 (左)	BED SLIDE (LEFT)
6	25627-TA	- *	1	角板 (左)	BED SLIDE (LEFT)
8	40151	* *	1	送り土台	FEED BAR
9	10595	* *	1	コの字	FEED LIFTING ECCENTRIC FORK
10	10596	* *	1	コの字フェルト	OILING FELT
11	10597	* *	1	コの字フェルト止めねじ	SCREW 1/8X40 L=3.3
12	70129	* *	1	コの字止めねじ	FORK SCREW 7/32X32 L=15.0
13	10599	* *	1	コの字ワッシャー	WASHER
14	16704	* *	1	送り腕	FEED DRIVING ROCK FRAME
15	18065	* *	2	送り腕締めねじ	PINCH SCREW M5X0.8 L=14.0
16	16705	* *	1	送り土台ピンねじ	FEED BAR HINGE SCREW
17	16706	* *	1	送り土台ピンねじナット	NUT 1/4X28
18	40153	* -	1	送り歯	FEED DOG
18	40161	- *	1	送り歯	FEED DOG
19	60540	* *	2	送り歯止めねじ	FEED DOG SCREW M4X0.7 L=8.0
20	25807	* *	1	送り軸	FEED DRIVING ROCK SHAFT
21	25286	* *	1	送り軸メタル (前)	FEED DRIVING ROCK SHAFT BUSHING (FRONT)
22	25287	* *	1	送り軸メタル (前) 止めねじ	SET SCREW 17/64X32 L=14.0
23	11068	* *	1	ライナー	LINER
24	25163	* *	1	ライナー止めねじ	LINER SET SCREW 17/64X32
25	25291	* *	1	送り軸カラー (前)	FEED DRIVING ROCK SHAFT COLLAR (FRONT)
26	25156	* *	2	送り軸カラー (前) 止めねじ	SET SCREW 1/4X32 L=4.0
27	25628	* *	1	送り軸メタル (後)	FEED DRIVING ROCK SHAFT BUSHING (BACK)
28	25170	* *	1	送り軸メタル (後) 止めねじ	SET SCREW 17/64X32 L=20.0
29	11068	* *	1	ライナー	LINER
30	25163	* *	1	ライナー止めねじ	LINER SET SCREW 17/64X32
31	25291	* *	1	送り軸カラー (後)	FEED DRIVING ROCK SHAFT COLLAR (BACK)
32	25156	* *	2	送り軸カラー (後) 止めねじ	SET SCREW 1/4X32 L=4.0
33	16708	* *	1	送り軸前だるま	FEED DRIVING ROCK SHAFT CRANK
34	19420	* *	2	送り軸前だるま締めねじ	PINCH SCREW 1/4X28 L=16.0
35	11953	* *	2	送り軸前だるまピン止めねじ	SET SCREW 7/32X32 L=5.5
36	11962	* *	1	送り軸前だるまピン	FEED DRIVING ROCK SHAFT CRANK PIN
37	11954	* *	1	送り軸前だるまピン油芯	OILING WICK
38	34010	* *	1	バック連結	FEED ROCK SHAFT DRIVING LINK
39	11953	* *	1	バック連結ピン止めねじ	SET SCREW 7/32X32 L=5.5
40	10060-WC	* -	1	角板 (右) (組)	BED SLIDE (RIGHT) COMP.
40	10060-AC	- *	1	角板 (右) (組)	BED SLIDE (RIGHT) COMP.
41	10060-W	* -	1	角板 (右)	BED SLIDE (RIGHT) (BODY)
41	10060-WA	- *	1	角板 (右)	BED SLIDE (RIGHT) (BODY)
42	BS07320	* *	1	角板 (右) のぞき窓	BED SLIDE (RIGHT) WINDOW
43	11166C	* *	1	差し板 (組)	BED SLIDE (FRONT) COMP.
44	13085	* *	1	差し板止めねじ	SCREW 13/64X32 L=4.8

バックレバー、送り調節機構  
 FEED REVERSE LEVER, FEED REGULATING MECHANISM

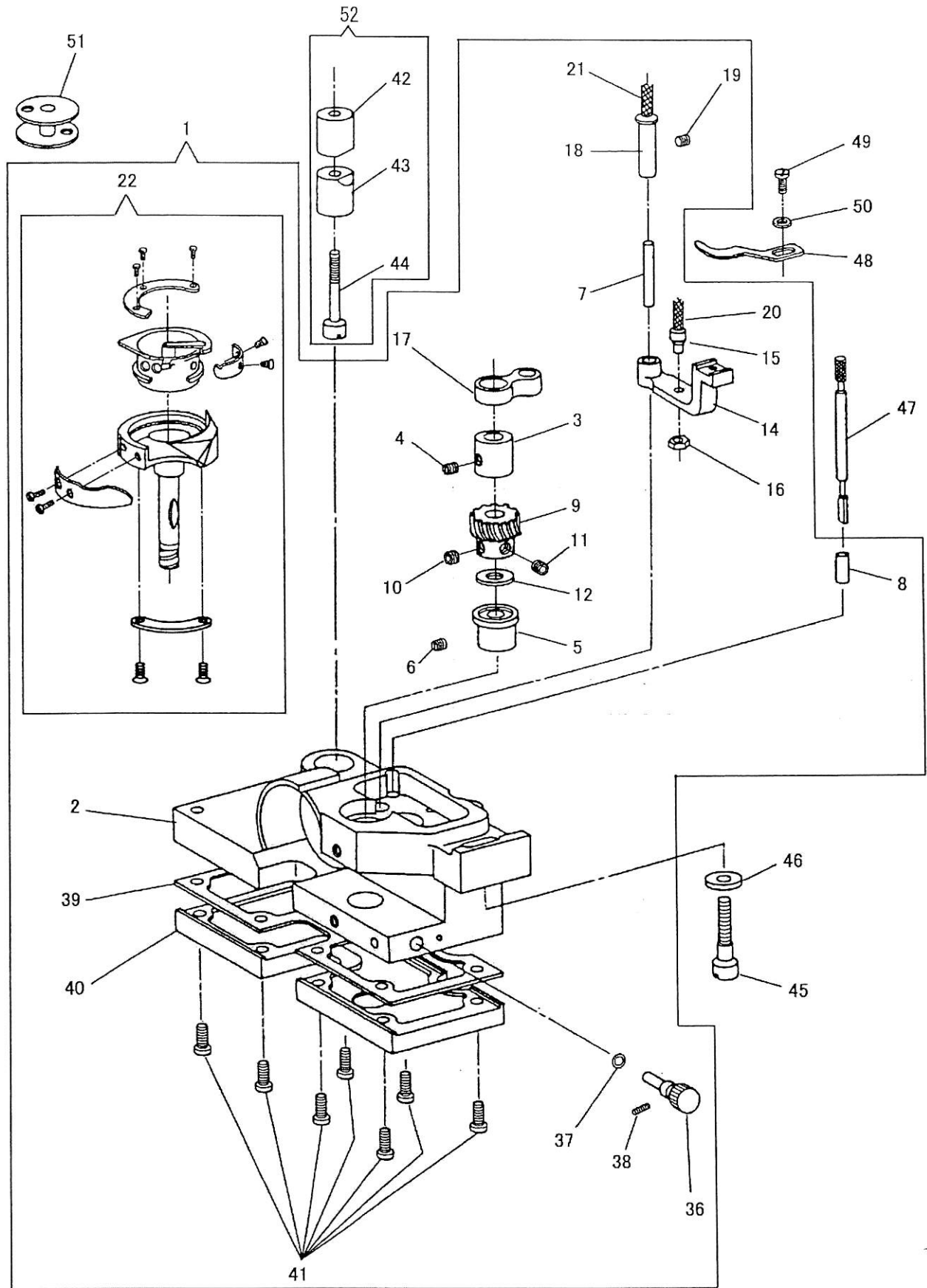


バックレバー、送り調節機構  
FEED REVERSE LEVER, FEED REGULATING MECHANISM

No	部品番号 PARTS No	8BL-20 -8BL-20-TA	員数 QTY	品名	DESCRIPTION
1	34523	**	1	バックレバー	FEED REVERSE LEVER
2	10845	**	1	バックレバー締めねじ	PINCH SCREW 15/64X28 L=18.0
3	40109	**	1	バックレバー軸	FEED REVERSE SHAFT
4	30618	**	1	バックレバー軸だるま	FEED REVERSE LEVER STOPPER
5	1365	**	1	バックレバー軸だるま締めねじ	PINCH SCREW 15/64X28 L=16.0
6	34019	**	1	バックレバー軸だるまスプリング	FEED REVERSE LEVER SPRING
7	17059	**	1	バックレバー軸だるまスプリングフック	FEED REVERSE LEVER SPRING HOOK
8	25606	**	1	送り調節	FEED REGULATOR
9	25607	**	1	送り調節締めねじ	FEED REGULATOR PINCH SCREW 1/4X24
10	34028	**	1	送り調節ねじ	FEED REGULATING SCREW
11	18420	**	1	送り調節ねじ オリング	O-RING
12	40139	**	1	送り調節ダイヤル	FEED REGULATING DIAL
13	19522	**	1	送り調節ダイヤル止めねじ	FEED REGULATING DIAL SCREW
14	B142746	**	1	送り調節ダイヤル止めねじワッシャー	FEED REGULATING DIAL SCREW WASHER
15	40120	**	1	送り調節ダイヤルピン	FEED REGULATING DIAL LOCK PIN
16	15729	**	1	送り調節ダイヤルピンスプリング	FEED REGULATING DIAL LOCK PIN SPRING
17	34033	**	1	バック連結ロッド	FEED REGULATING ROD
18	11409	**	1	バック連結ロッドボールジョイント	BALL JOINT
19	35034	**	1	ボールジョイントねじ	BALL JOINT SCREW M6X1 L=20.0
20	11412	**	1	ボールジョイントねじナット	NUT
21	25608	**	1	バック連結ロッド段ねじ	FEED REGULATING ROD HINGE SCREW
22	25609	**	1	バック連結だるま	FEED ROCK SHAFT DRIVING FRAME LEVER
23	1365	**	1	バック連結だるま締めねじ	PINCH SCREW 15/64X28 L=16.0
24	34040	**	1	バックスプリング	FEED REGULATING ROD SPRING
25	34044	**	1	バックスプリング掛板	FEED REGULATING ROD SPRING BRACKET
26	15060	**	2	バックスプリング掛板止めねじ	SCREW 5/16X24 L=16.0
27	34035	**	1	バックスプリングフック	FEED REGULATING ROD SPRING HOOK
28	25610C	**	1	バックシリンダー (組)	FEED ROCK SHAFT DRIVING FRAME COMP.
29	25610	**	1	バックシリンダー	FEED ROCK SHAFT DRIVING FRAME
30	25611	**	2	バック角玉案内板	SLIDE BLOCK GUIDE
31	25612	**	4	バック角玉案内板止めねじ	SLIDE BLOCK GUIDE SCREW 11/64X40
32	34006	**	1	バックシリンダーカラー	FEED ROCK SHAFT DRIVING FRAME COLLAR
33	11953	**	2	バックシリンダーカラー止めねじ	SET SCREW 7/32X32 L=5.5
34	34012	**	2	バック角玉	FEED ROCK SHAFT DRIVING SLIDE BLOCK
35	34011	**	1	バック連結ピン	FEED ROCK SHAFT DRIVING SLIDE BLOCK STUD
36	11954	**	1	バック連結ピン油芯	OILING WICK
37	11412	**	2	ナット	NUT M6
38	25811	**	1	バック連結ロッドねじ棒	FEED REGULATING ROD SCREW BAR



かま土台、かま  
HOOK SADDLE, HOOK



かま土台、かま  
HOOK SADDLE, HOOK

No	部品番号 PARTS No	-8BL-20 -8BL-20-TA	員数 QTY	品名	DESCRIPTION
1	25660	* -	1	かま土台 (右) (組)	HOOK SADDLE (RIGHT) COMP.
1	25660-TA	- *	1	かま土台 (右) (組)	HOOK SADDLE (RIGHT) COMP.
2	25643	* *	1	かま土台 (右)	HOOK SADDLE (RIGHT)
3	15095	* *	1	かま土台メタル (上)	BUSHING (UPPER)
4	11953	* *	1	かま土台メタル (上) 止めねじ	SET SCREW 7/32X32 L=5.5
5	15096	* *	1	かま土台メタル (下)	BUSHING (LOWER)
6	11953	* *	1	かま土台メタル (下) 止めねじ	SET SCREW 7/32X32 L=5.5
7	11137	* *	1	オープナー土台ピンパイプ	PIPE FOR FELT
8	11131	* *	1	オイルゲージ案内パイプ	OIL GAUGE GUIDE PIPE
9	25613	* *	1	小ギヤ	HOOK DRIVING PINION (SPIRAL)
10	25641-A	* *	1	小ギヤ位置決めねじ	POSITIONING SCREW 1/4X40 L=5.5
11	25642-A	* *	1	小ギヤ止めねじ	SET SCREW 1/4X40 L=5.0
12	10644	* *	1	ワッシャー	WASHER
14	25631	* *	1	オープナー土台	BOBBIN CASE OPENER LEVER
15	30516	* *	1	めがねピン	BOBBIN CASE OPENER LEVER LINK DRIVING STUD
16	10652	* *	1	めがねピンナット	NUT
17	15051	* *	1	かま連結めがね	BOBBIN CASE OPENER LEVER LINK
18	15050	* *	1	オープナー土台ピン	BOBBIN CASE OPENER LEVER HINGE STUD
19	10573	* *	1	オープナー土台ピン止めねじ	SET SCREW 7/32X32 L=11.0
20	10727	* *	1	めがねピンフェルト	FELT
21	10727	* *	1	オープナー土台ピンフェルト	BOBBIN CASE OPENER LEVER HINGE STUD FELT
22	34075	* -	1	かま (組)	HOOK & BOBBIN CASE COMP.
22	34041-A	- *	1	かま (組)	HOOK & BOBBIN CASE COMP.
36	15093	* *	1	油調節ダイヤル	OIL REGULATING SCREW
37	15094	* *	1	油調節ダイヤルリング	O-RING
38	10629	* *	1	油調節ダイヤル止めねじ	SET SCREW 1/8X40 L=8.0
39	15092	* *	1	シートパッキン	PACKING
40	15091	* *	1	かま土台油タンク (右)	OIL RESERVOIR (RIGHT)
41	15007	* *	7	かま土台油タンク (右) 止めねじ	SCREW 9/64X40 L=10.0
42	25614	* *	1	かま土台締付けカラー (上)	PINCH SLEEVE (UPPER)
43	25615	* *	1	かま土台締付けカラー (下)	PINCH SLEEVE (LOWER)
44	25616	* *	1	かま土台締付けカラーねじ	PINCH SLEEVE SCREW 15/64X28
45	25617	* *	1	かま土台止めねじ	SCREW 17/64X32
46	10647	* *	1	かま土台止めねじワッシャー	WASHER
47	25618	* *	1	オイルゲージ	OIL GAUGE
48	30508	* *	1	ボビンケースオープナー	BOBBIN CASE OPENER
49	8100	* *	1	ボビンケースオープナー止めねじ	BOBBIN CASE OPENER SCREW 9/64X40 L=6.5
50	10677	* *	1	止めねじワッシャー	WASHER
51	15041	* -	1	ボビン	BOBBIN
51	16408	- *	1	ボビン	BOBBIN
52	25614C	* *	1	かま土台カラー (組) ねじ付	PINCH SLEEVE COMP.