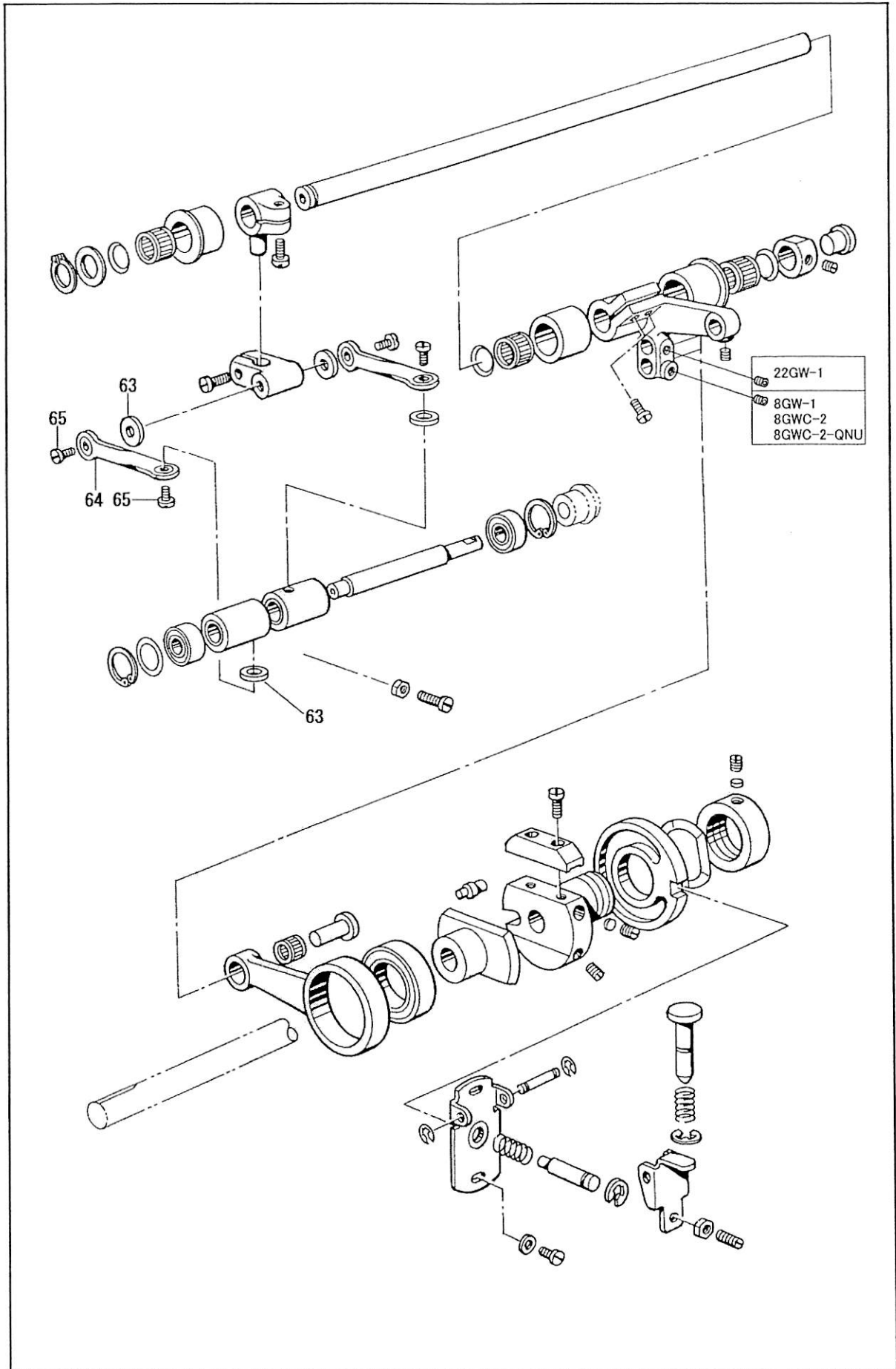


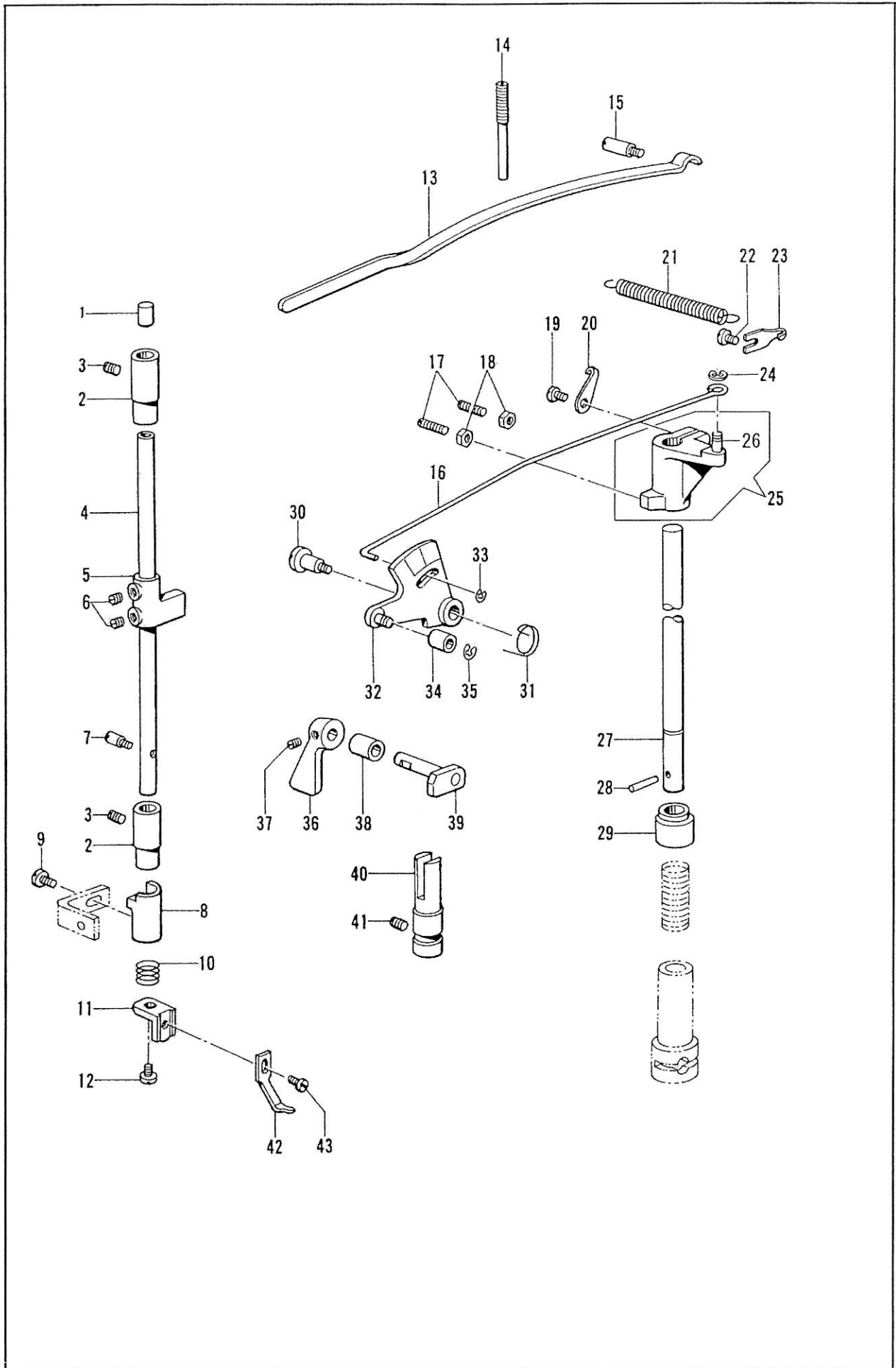
送り関係/Feed mechanism



送り関係/Feed mechanism

No.	部品番号	8GW-1	8GWC-2	8GWC-2-ONU	22GW-1	数量	品名	DESCRIPTION
	PARTS No.					QTY		
63	37132	*	*	*	-	2	フェルト	FELT
64	37129	*	*	*	-	1	メガネジョイント	JOINT LINK
65	37131	*	*	*	-	2	段ねじ	STUD SCREW

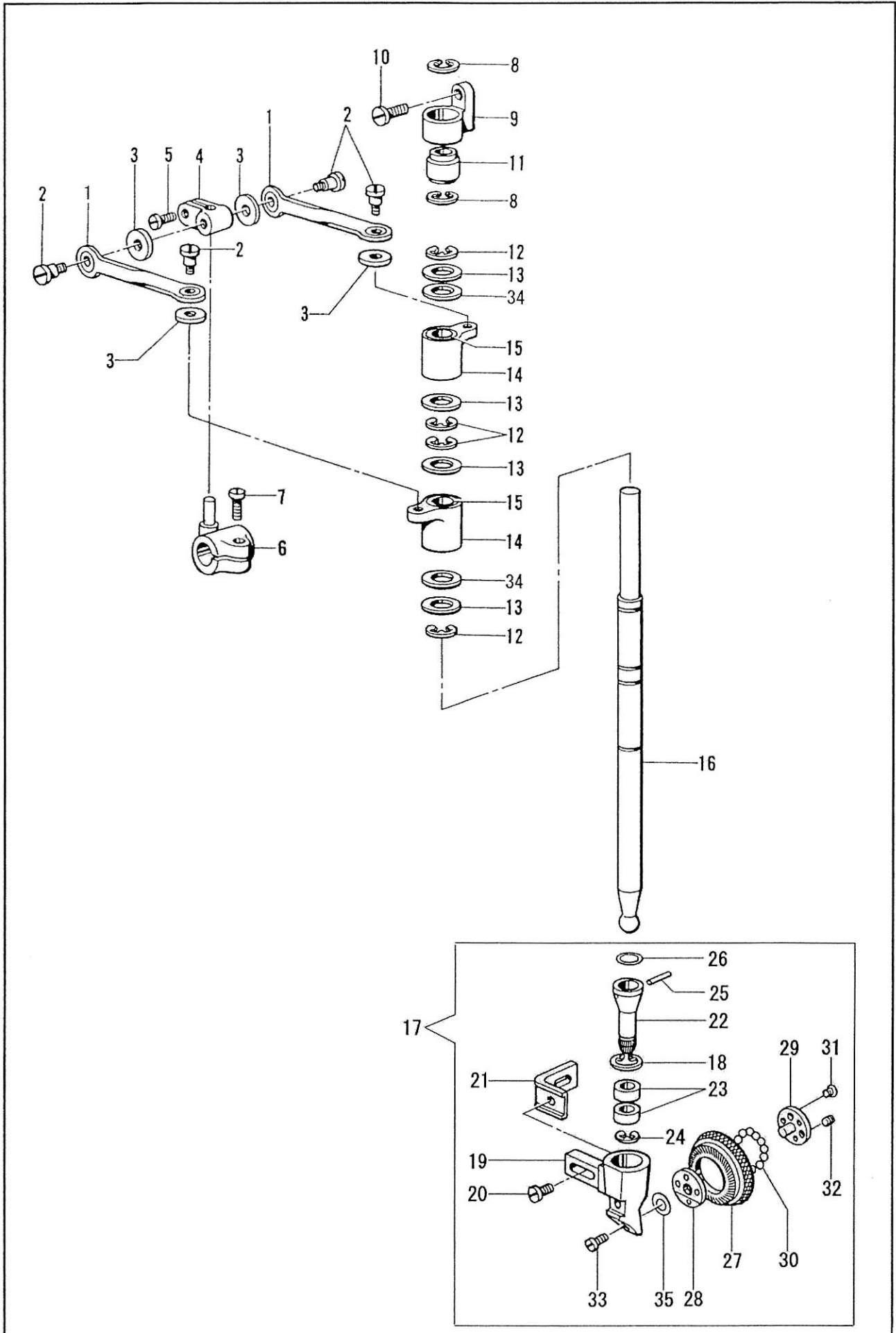
押え関係/Presser foot mechanism



押え関係/Presser foot mechanism

No.	部品番号	8CWC-1	8CWC-2	8CWC-2-ONU	22GW-1	数量	品名	DESCRIPTION
	PARTS No							
1	33011	*	*	*	*	1	ゴム栓	RUBBER CAP
2	37067	*	*	*	*	2	押え棒メタル	PRESSER BAR BUSH
3	37068	*	*	*	*	2	止めねじ	SET SCREW M5X0.8 L=4
4	37066	*	*	*	*	1	押え棒	PRESSER BAR
5	37069	*	*	*	*	1	押え棒抱き	PRESSER BAR CLAMP
6	37070	*	*	*	*	2	止めねじ	SET SCREW M6X1 L=7
7	37072	*	*	*	*	1	ピンねじ	PIN SCREW M4
8	37071	*	*	*	*	1	ローラー受け台	ROLLER HOLDER
9	33061	*	*	*	*	1	締めねじ	PINCH SCREW M4X0.7 L=8
10	37073	*	*	*	*	1	コイルバネ	COIL SPRING
11	37074	*	*	*	*	1	補助押え受け	SUB ROLLER HOLDER
12	37064	*	*	*	*	1	締めねじ	PINCH SCREW M4X0.7 L=10
13	37089	*	*	*	*	1	押え棒大板バネ	PRESSER BAR PLATE SPRING
14	37090	*	*	*	*	1	棒先ねじ	SCREW M8X0.75
15	33027	*	*	*	*	1	ピンねじ	PIN SCREW M6
16	37087	*	*	*	*	1	押え上げ連結棒	PRESSER FOOT LIFTER CONNECTING BAR
17	33030	*	*	*	*	2	止めねじ	SET SCREW M6X1 L=25
18	33031	*	*	*	*	2	ナット	NUT
19	37009	*	*	*	*	2	締めねじ	PINCH SCREW M5X0.8 L=16
20	37098	*	*	*	*	1	ばね掛けS	SPRING HOOK (S)
21	37097	*	*	*	*	1	引きばね	SPRING
22	33029	*	*	*	*	1	締めねじ	PINCH SCREW M6X1 L=10
23	37099	*	*	*	*	1	ばね掛けL	SPRING HOOK (L)
24	33126	*	*	*	*	1	止め輪	SNAP RING
25	37095	*	*	*	*	1	押え上げクランク(組)	PRESSER FOOT LIFTER CLANK ASSAY
26	33028	*	*	*	*	1	押え上げピン	PIN
27	37092	*	*	*	*	1	押え上げ棒	PRESSER FOOT LIFTER BAR
28	37094	*	*	*	*	1	押え上げ棒ピン	PIN
29	37093	*	*	*	*	1	押え上げ棒カバー	COVER
30	33026	*	*	*	*	1	段ねじ	STUD SCREW M6
31	37086	*	*	*	*	1	押え上げ板戻しばね	SPRING
32	37082	*	*	*	*	1	押え上げ板	PRESSER FOOT LIFTER PLATE
33	33168	*	*	*	*	1	止め輪	SNAP RING
34	33025	*	*	*	*	1	押え上げ板カラー	COLLAR
35	33126	*	*	*	*	1	止め輪	SNAP RING
36	37076	*	*	*	*	1	押え上げレバー	PRESSER FOOT LIFTER LEVER
37	37077	*	*	*	*	1	止めねじ	SET SCREW M5X0.8 L=5
38	37079	*	*	*	*	1	押え上げメタル	PRESSER FOOT LIFTER BUSH
39	37078	*	*	*	*	1	押え上げカム	PRESSER FOOT LIFTER CAM
40	37080	*	*	*	*	1	押え棒案内	PRESSER BAR GUIDE
41	33142	*	*	*	*	1	止めねじ	SET SCREW M6X1
42	37522	-	-	-	*	1	補助押え 1/16"(標準)	SUB PRESSER FOOT 1/16"(STANDARD)
43	37533	-	-	-	*	1	止めねじ	SCREW SM9/64X40 L=6

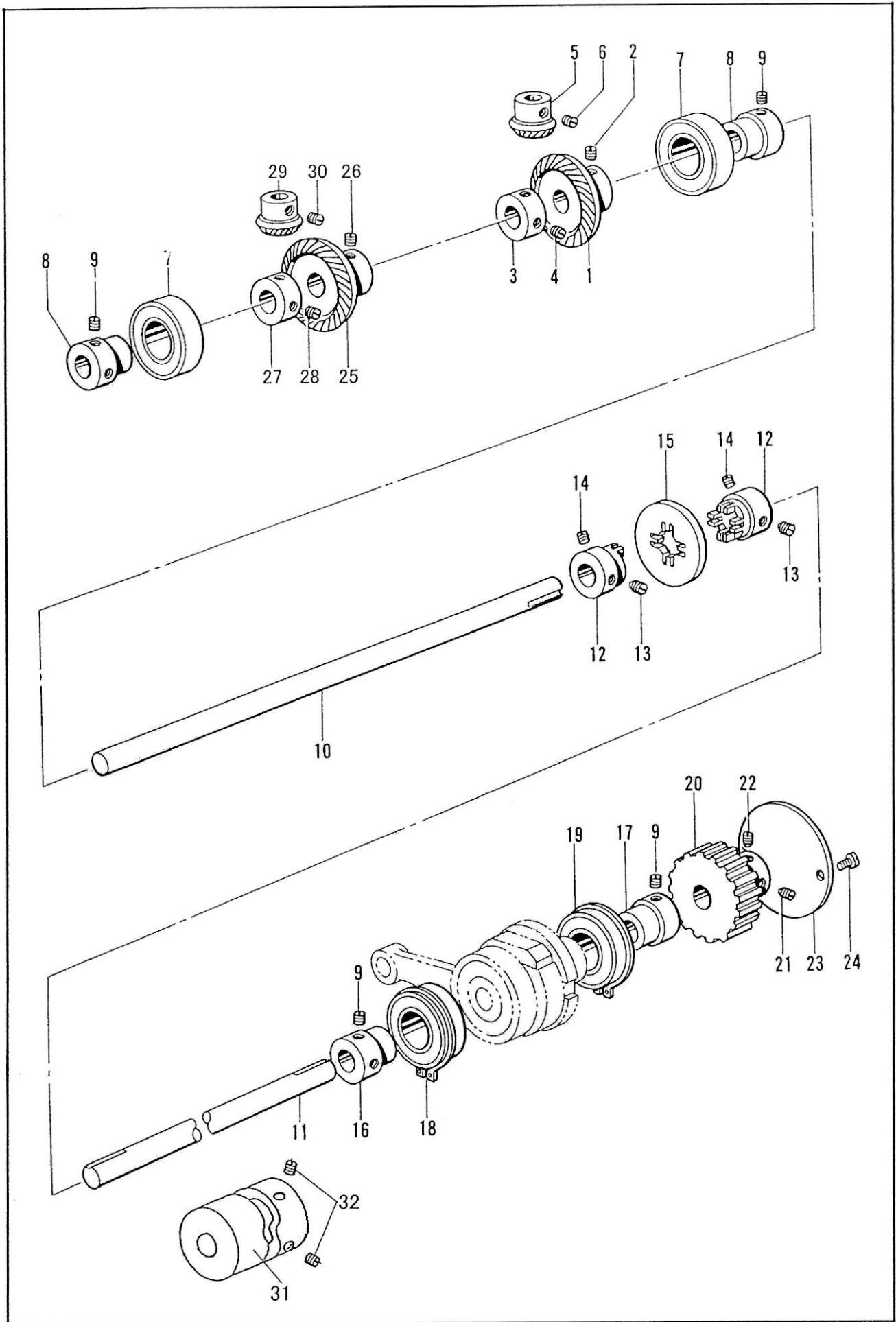
ローラー押え関係/Roller presser foot mechanism



ローラー押え関係/Roller presser foot mechanism

No.	部品番号	8GW-1	8GWC-2	8GWC-2-ONU	22GW-1	数量	品名	DESCRIPTION
	PARTS No.					QTY		
1	37129	*	*	*	*	2	ジョイントメガネ(上)	JOINT LINK (UPPER)
2	37131	*	*	*	*	4	段ねじ	STUD SCREW
3	37132	*	*	*	*	4	フェルト	FELT
4	37133	*	*	*	*	1	ジョイント連結	JOINT CONNECTION
5	37134	*	*	*	*	1	締めねじ	PINCH SCREW M4X0.7 L=4.5
6	37135	*	*	*	*	1	ジョイント連結だるま	JOINT CONNECTING CRANK
7	37136	*	*	*	*	1	締めねじ	PINCH SCREW M5X0.8 L=10
8	37139	*	*	*	*	2	止め輪	SNAP RING
9	37137	*	*	*	*	1	ローラー軸ホルダー	ROLLER SHAFT HOLDER
10	37140	*	*	*	*	1	止めねじ	SNAP RING
11	37138	*	*	*	*	1	球面ブッシュ	BUSH
12	17095	*	*	*	*	4	止め輪	SNAP RING
13	37128	*	*	*	*	4	ワッシャー	WASHER
14	37123	*	*	*	*	2	クラッチケース(上)	CLUTCH CASE (UPPER)
15	37124	*	*	*	*	2	ローラークラッチ	ROLLER HOLDER
16	37122	*	*	*	*	1	上送りローラー軸	UPPER FEED ROLLER SHAFT
17	37337C	*	*	*	*	1	ローラー(組)36x2.8	ROLLER ASSEMBLY 36X2.8
18	37139	*	*	*	*	1	止め輪	SNAP RING
19	37333	*	*	*	*	1	ローラーホルダー	ROLLER HOLDER
20	37142	*	*	*	*	1	締めねじ	PINCH SCREW M4X0.7 L=8
21	37334	*	*	*	*	1	ローラーホルダー受け	ROLLER HOLDER BRACKET
22	37335	*	*	*	*	1	ローラーギヤ(小)	ROLLER GEAR (SMALL)
23	37145	*	*	*	*	2	ローラーギヤベアリング	BEARING
24	37146	*	*	*	*	1	止め輪	SNAP RING
25	37147	*	*	*	*	1	ローラーギヤピン	PIN 2.5X12L
26	37148	*	*	*	*	1	ローラー軸リング	ROLLER SHAFT RING
27	37337	*	*	*	*	1	ローラーギヤ(大)	ROLLER GEAR (LEAGUE)
28	37150	*	*	*	*	1	ローラー受け金(A)	ROLLER HOLDER (A)
29	37151	*	*	*	*	1	ローラー受け金(B)	ROLLER HOLDER (B)
30	37152	*	*	*	*	24	鋼球	STEEL BALL
31	37153	*	*	*	*	3	締めねじ	PINCH SCREW M2.5X0.45 L=4
32	37154	*	*	*	*	3	止めねじ	SET SCREW M2.5X0.45 L=2.5
33	37155	*	*	*	*	1	止めねじ	PINCH SCREW M2.5X0.45 L=2.5
34	37125	*	*	*	*	2	スペーサー T=0.1	SPACER T=0.1
34	37126	*	*	*	*	2	スペーサー T=0.15	SPACER T=0.15
34	37127	*	*	*	*	2	スペーサー T=0.2	SPACER T=0.2
35	37156	*	*	*	*	1	ローラーギヤスペーサー T=0.6	SPACER T=0.6

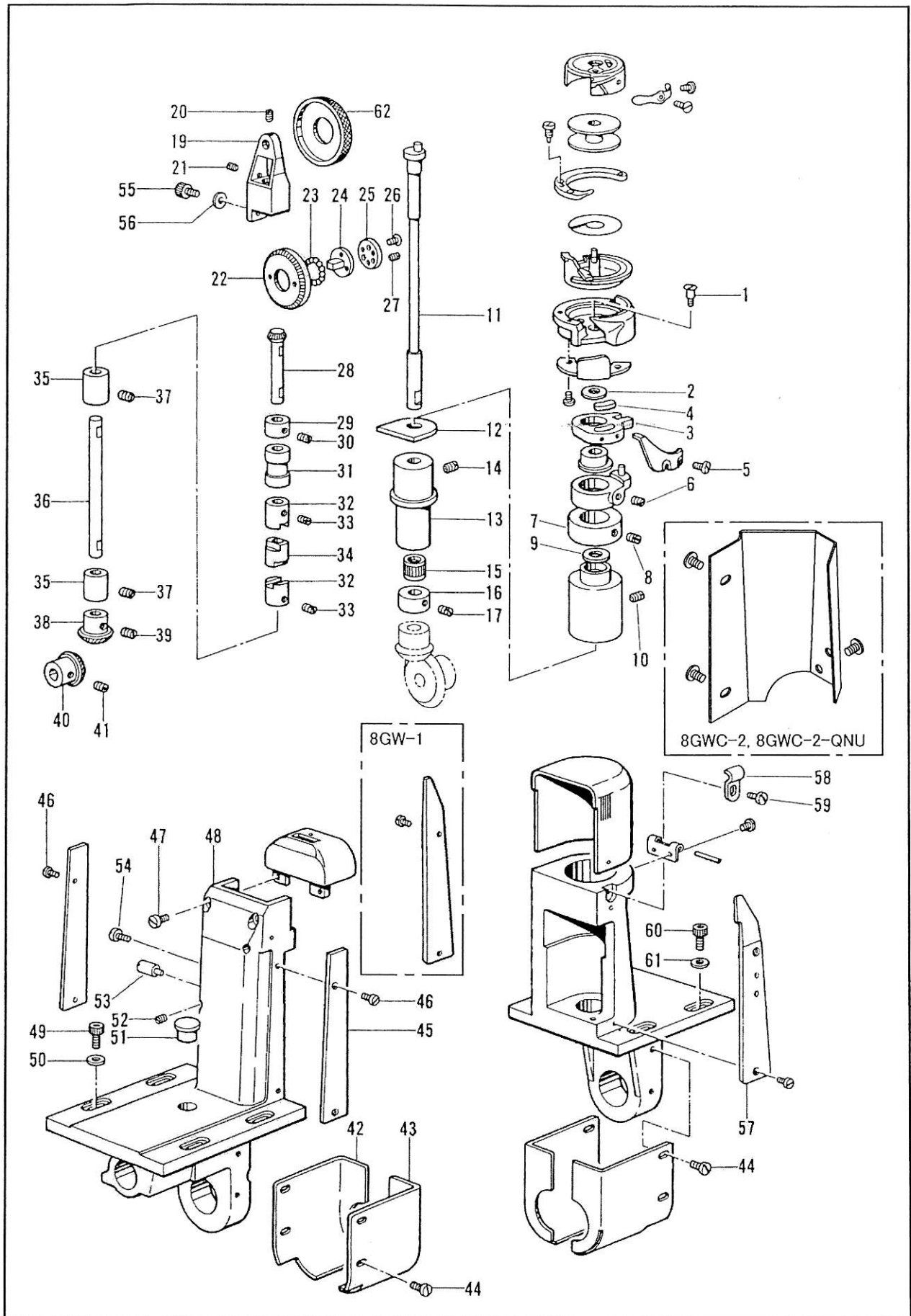
下軸関係/Lower shaft mechanism



下軸関係/Lower shaft mechanism

No.	部品番号	8GW-1	8GWC-2	8GWC-2-ONU	22GW-1	数量	品名	DESCRIPTION
	PARTS No.					QTY		
1	37184	*	*	*	*	1	下軸ギヤ-大	GEAR (LEAGUE)
2	37185	*	*	*	*	2	止めねじ	SET SCREW M6X0.75 L=5
3	37172	*	*	*	*	1	カラー	COLLAR
4	33081	*	*	*	*	2	止めねじ	SET SCREW M6X1 L=6
5	37183	*	*	*	*	1	下軸ギヤ-小	GEAR (SMALL)
6	37185	*	*	*	*	2	止めねじ	SET SCREW M6X0.75 L=6
7	33076	*	*	*	*	2	下軸ベアリング(前)	BEARING (FRONT)
8	33078	*	*	*	*	2	カラー(前)	COLLAR (FRONT)
9	37182	*	*	*	*	8	止めねじ	SET SCREW M6X0.75 L=5
10	33075	*	-	-	*	1	下軸(前)	LOWER SHAFT (FRONT)
10	37173	-	*	*	-	1	下軸(前)	LOWER SHAFT (FRONT)
11	37174	*	*	*	*	1	下軸(後)	LOWER SHAFT (REAR)
12	37175	*	*	*	*	2	下軸継手	LOWER SHAFT JOINT
13	37026	*	*	*	*	2	止めねじ	SET SCREW M6X1 L=5
14	37027	*	*	*	*	2	止めねじ	SET SCREW M6X0.75 L=8
15	37176	*	*	*	*	1	下軸継手板	LOWER SHAFT JOINT PLATE
16	33079	*	*	*	*	1	カラー(中)	COLLAR (MIDDLE)
17	33080	*	*	*	*	1	カラー(後)	COLLAR (REAR)
18	33077	*	*	*	*	1	下軸ベアリング(中)	BEARING (MIDDLE)
19	33167	*	*	*	*	1	下軸ベアリング(後)	BEARING (REAR)
20	37187	*	*	*	*	1	ベルトプーリ	BELT PULLEY
21	37026	*	*	*	*	1	止めねじ	SET SCREW M6X0.75 L=5
22	37027	*	*	*	*	1	止めねじ	SET SCREW M6X0.75 L=8
23	37293	*	*	*	*	1	ベッド丸ブタ	BED PLATE
24	14013	*	*	*	*	2	締めねじ	PINCH SCREW SM9/64X40 L=6
25	37184	-	-	-	*	1	下軸ギヤ-大	GEAR (LEAGUE)
26	37185	-	-	-	*	2	止めねじ	SET SCREW M6X0.75 L=5
27	37172	-	-	-	*	1	カラー	COLLAR
28	33081	-	-	-	*	2	止めねじ	SET SCREW M6X1 L=6
29	37183	-	-	-	*	1	下軸ギヤ-小	GEAR (SMALL)
30	37185	-	-	-	*	2	止めねじ	SET SCREW M6X0.75 L=6
31	37707	-	*	*	-	1	糸切りカム	KNIFE CAM
32	21144	-	*	*	-	2	糸切りカム止めねじ	SCREW 1/4x28 L=9.5

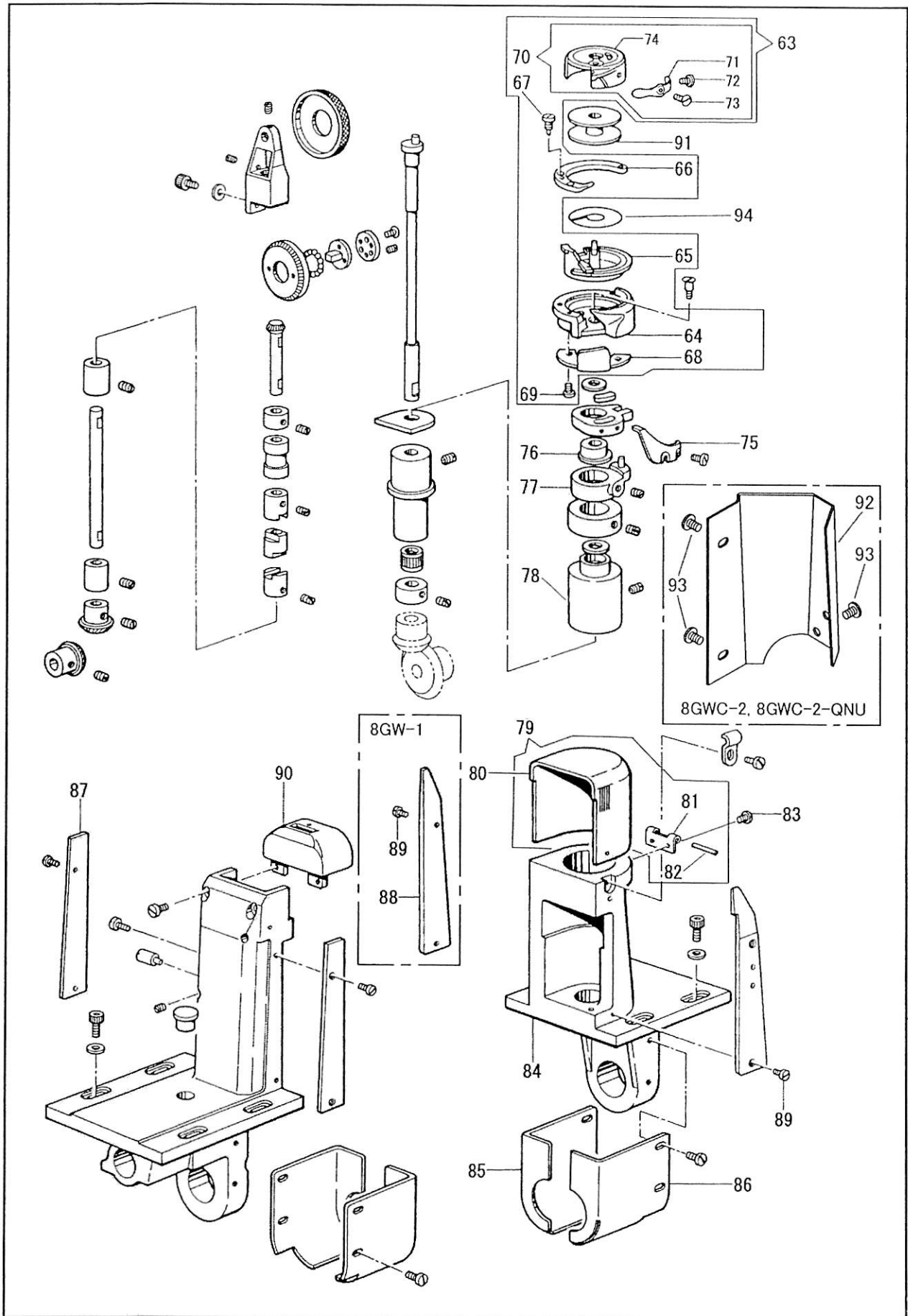
カマ関係/Rotary hook mechanism



カマ関係/Rotary hook mechanism

No.	部品番号	8GW-1	8GWC-2	8GWC-2-ONU	22GW-1	数量	品名	DESCRIPTION
	PARTS No.							
1	37274	*	*	*	-	1	止めねじ	SCREW M5X0.8 L=20
2	37267	*	*	*	-	1	カマ受けワッシャー	WASHER
3	37270	*	*	*	-	1	オープナー受け金	OPENER BRACKET
4	37271	*	*	*	-	1	フェルト	FELT
5	37269	*	*	*	-	2	止めねじ	SCREW M3X0.5 L=6
6	37070	*	-	-	-	1	止めねじ	SET SCREW M6X0.75 L=7
7	37264	*	-	-	-	1	カマ軸メタルカラー	ROTARY HOOK SHAFT BUSH COLLAR
8	37116	*	-	-	-	2	止めねじ	SET SCREW M6X0.75 L=5
9	37259	*	-	-	-	1	カマ軸ベアリング(上)	BEARING (UPPER)
10	37185	*	-	-	-	1	止めねじ	SET SCREW M6X0.75 L=6
11	37258	*	*	*	-	1	カマ軸	ROTARY HOOK SHAFT
12	37266	*	-	-	-	1	フェルト	FELT
13	37262	*	-	-	-	1	カマ軸メタル(下)	ROTARY HOOK SHAFT BUSH (LOWER)
14	37263	*	-	-	-	1	止めねじ	SET SCREW M6X1 L=10
15	33100	*	-	-	-	1	カマ軸ニードルベアリング	NEEDLE BEARING
16	37265	*	-	-	-	1	カマ軸カラー	ROTARY HOOK SHAFT COLLAR
17	37185	*	-	-	-	2	止めねじ	SET SCREW M6X0.75 L=6
19	37223	*	*	*	-	1	送り歯受け台	FEED DOG SUPPORT BRACKET
20	37222	*	*	*	-	2	止めねじ	SET SCREW M3X0.5 L=4
21	37229	*	*	*	-	1	止めねじ	SET SCREW M4X0.7 L=5
22	37219	*	*	*	-	1	送り歯ギヤ(大)	FEED DOG GEAR (LARGE)
23	37152	*	*	*	-	24	硬球	STEEL BALL
24	33089	*	*	*	-	1	送り歯受け金(A)	FEED WHEEL GUIDE (A)
25	33067	*	*	*	-	1	送り歯受け金(B)	FEED WHEEL GUIDE (B)
26	37153	*	*	*	-	3	締めねじ	SCREW M2.5X0.45 L=4
27	37134	*	*	*	-	3	止めねじ	SET SCREW M2.5X0.45 L=2.5
28	37220	*	*	*	-	1	送り歯ギヤ(小)	FEED DOG GEAR (SMALL)
29	37227	*	*	*	-	1	送り歯ギヤ軸カラー	FEED DOG SHAFT COLLAR
30	37068	*	*	*	-	2	止めねじ	SET SCREW M5X0.8 L=4
31	37228	*	*	*	-	1	送り歯ギヤ軸メタル	FEED DOG GEAR SHAFT BUSH
32	37231	*	*	*	-	2	ジョイントカラー	JOINT COLLAR
33	37068	*	*	*	-	4	止めねじ	SET SCREW M5X0.8 L=4
34	37230	*	*	*	-	1	ジョイント	JOINT
35	33090	*	*	*	-	1	針板土台軸メタル	BUSH
36	37232	*	*	*	-	1	針板土台軸	THROAT PLATE BASE SHAFT
37	27170	*	*	*	-	2	止めねじ	SET SCREW M5X0.8 L=6
38	37234	*	*	*	-	1	送りギヤ(小)	FEED GEAR (SMALL)
39	37116	*	*	*	-	2	止めねじ	SET SCREW M6X0.75 L=5
40	37235	*	*	*	-	1	送りギヤ(大)	FEED GEAR (LARGE)
41	37185	*	*	*	-	2	止めねじ	SET SCREW M6X0.75 L=6
42	37253	*	*	*	-	2	ギヤカバー(右)	GEAR COVER (RIGHT)
43	37252	*	*	*	-	2	ギヤカバー(左)	GEAR COVER (LEFT)
44	33098	*	*	*	-	8	締めねじ	PINCH SCREW M4X0.7 L=8
45	37212	*	*	*	-	2	針板土台カバー	THROAT PLATE BASE COVER
46	37214	*	*	*	-	4	締めねじ	PINCH SCREW M3X0.5 L=8
47	37210	*	*	*	-	2	止めねじ	SET SCREW M4X0.7 L=6
48	33086	*	-	-	-	1	針板受け台	THROAT PLATE HOLDER
48	37211	-	*	*	-	1	針板受け台	THROAT PLATE HOLDER
49	31021	*	*	*	-	4	止めねじ	SCREW M6X1 L=16
50	33087	*	*	*	-	4	座金	WASHER
51	33171	*	*	*	-	1	ゴム栓	RUBBER CAP
52	37226	*	*	*	-	1	止めねじ	SCREW M4X0.7 L=6
53	37225	*	*	*	-	1	調節ピン	ADJUSTING PIN
54	37224	*	*	*	-	1	締めねじ	SCREW M6X1 L=13
55	33161	*	*	*	-	2	止めねじ	SCREW M5X0.8 L=12
56	16287	*	*	*	-	2	座金	WASHER
57	37245	*	*	*	-	2	カマ土台カバー(前)	ROTARY HOOK BASE COVER (FRONT)
58	37250	*	*	*	-	2	カマカバー受けばね	ROTARY HOOK COVER SPRING
59	33097	*	*	*	-	2	カマカバー受けばね止めねじ	SET SCREW M3X0.5 L=5
60	31021	*	*	*	-	4	止めねじ	SCREW M6X1 L=16
61	33087	*	*	*	-	8	座金	WASHER
62	37217	*	*	*	-	1	送り歯	FEED DOG

カム関係/Rotary hook mechanism



カマ関係/Rotary hook mechanism

No.	部品番号	8GW-1	8GWC-2	8GWC-2-0HU	22GW-1	数量	品名	DESCRIPTION
	PARTS No.					QTY		
63	37255	*	-	-	-	1	カマ(組)	ROTARY HOOK COMPLETE
63	37735	-	*	*	-	1	カマ(組)	ROTARY HOOK COMPLETE
64	37255-01	*	*	*	-	1	外カマ	OUTER ROTARY HOOK
65	37255-02	*	-	-	-	1	内カマ	INNER ROTARY HOOK
65	37735-02	-	*	*	-	1	内カマ	INNER ROTARY HOOK
66	37255-03	*	*	*	-	1	内カマ押え	INNER ROTARY HOOK PRESSER
67	37255-04	*	*	*	-	3	内カマ押え止めねじ	SCREW
68	37255-05	*	*	*	-	1	針受板	NEEDLE BRACKET
69	37255-06	*	*	*	-	2	針受板止めねじ	SCREW
70	37255-07C	*	-	-	-	1	キャップ(組)	HOOK CAP COMPLETE
70	37735-07C	-	*	*	-	1	キャップ(組)	HOOK CAP COMPLETE
71	37255-08	*	*	*	-	1	下糸調子ばね	BOBBIN CASE TENSION SPRING
72	37255-11	*	*	*	-	1	下糸調子ばね止めねじ	SET SCREW
73	37255-12	*	*	*	-	1	下糸調子ばね調節ねじ	TENSION REGULATING SCREW
74	37255-07	*	-	-	-	1	キャップ	CAP
74	37735-07	-	*	*	-	1	キャップ	CAP
75	37268	*	-	-	-	1	ボビンケースオープナー	BOBBIN CASE OPENER
75	37736	-	*	*	-	1	ボビンケースオープナー	BOBBIN CASE OPENER
76	37272	*	-	-	-	1	オープナー偏芯カラー	OPENER ECCENTRIC COLLAR
76	37737	-	*	*	-	1	オープナー偏芯カラー	OPENER ECCENTRIC COLLAR
77	33163	*	-	-	-	1	オープナー調節リング	OPENER ADJUSTING RING
77	37738	-	-	-	-	1	オープナー調節リング	OPENER ADJUSTING RING
78	33101	*	-	-	-	1	カマ軸メタル(上)	ROTARY HOOK SHAFT BUSH (UPPER)
78	37739	-	-	-	-	1	カマ軸メタル(上)	ROTARY HOOK SHAFT BUSH (UPPER)
79	33094C	*	-	-	-	1	カマカバー(組)	ROTARY HOOK COVER COMPLETE
79	37742C	-	*	*	-	1	カマカバー(組)	ROTARY HOOK COVER COMPLETE
80	33094	*	-	-	-	1	カマカバー	ROTARY HOOK COVER
80	37742	-	*	*	-	1	カマカバー	ROTARY HOOK COVER
81	33095	*	-	-	-	1	カマカバー受金	ROTARY HOOK COVER SUPPORT
81	37743	-	*	*	-	1	カマカバー受金	ROTARY HOOK COVER SUPPORT
82	33096	*	-	-	-	1	カマカバーピン	ROTARY HOOK COVER PIN
82	37744	-	*	*	-	1	カマカバーピン	ROTARY HOOK COVER PIN
83	33097	*	-	-	-	2	カマカバー受金止めねじ	SCREW M3X0.5 L=5
83	14013	-	*	*	-	2	カマカバー受金止めねじ	SCREW 9/64X40 L=5.5
84	37244	*	-	-	-	1	カマ土台	ROTARY HOOK BASE
84	37537	-	*	*	-	1	カマ土台	ROTARY HOOK BASE
85	37252	*	-	-	-	1	ギヤカバー(左)	GEAR COVER (LEFT)
85	37747	-	*	*	-	1	ギヤカバー(左)	GEAR COVER (LEFT)
86	37253	*	-	-	-	1	ギヤカバー(右)	GEAR COVER (RIGHT)
86	37748	-	*	*	-	1	ギヤカバー(右)	GEAR COVER (RIGHT)
87	37213	*	-	-	-	1	針板土台カバー(後)	THROAT PLATE BASE COVER (BACK)
87	37745	-	*	*	-	1	針板土台カバー(後)	THROAT PLATE BASE COVER (BACK)
88	37246	*	-	-	-	1	カマ土台カバー(後)	ROTARY HOOK BASE COVER (BACK)
89	37214	*	-	-	-	4	カマ土台カバー止めねじ	SCREW M3X0.5 L=8
89	37214	-	*	*	-	2	カマ土台カバー(前)止めねじ	SCREW M3X0.5 L=8
90	37205	*	-	-	-	1	針板	THROAT PLATE
90	37730	-	*	*	-	1	針板	THROAT PLATE
91	33099	*	-	-	-	1	ボビン	BOBBIN
91	38033	-	*	*	-	1	ボビン	BOBBIN
92	37741	-	*	*	-	1	カマ土台カバー	ROTARY HOOK BASE COVER
93	14013	-	*	*	-	3	カマ土台カバー止めねじ	SCREW 9/64X40 L=5.5
94	37735-11	-	*	*	-	1	空転防止ばね	ANTI-SPIN SPRING