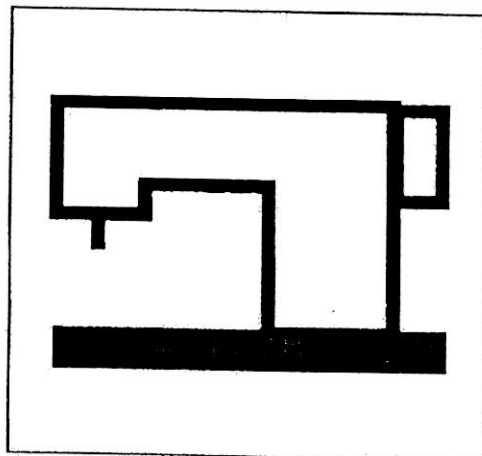


S E I K O

パーツリスト
PARTS LIST

STH-8BLD-3

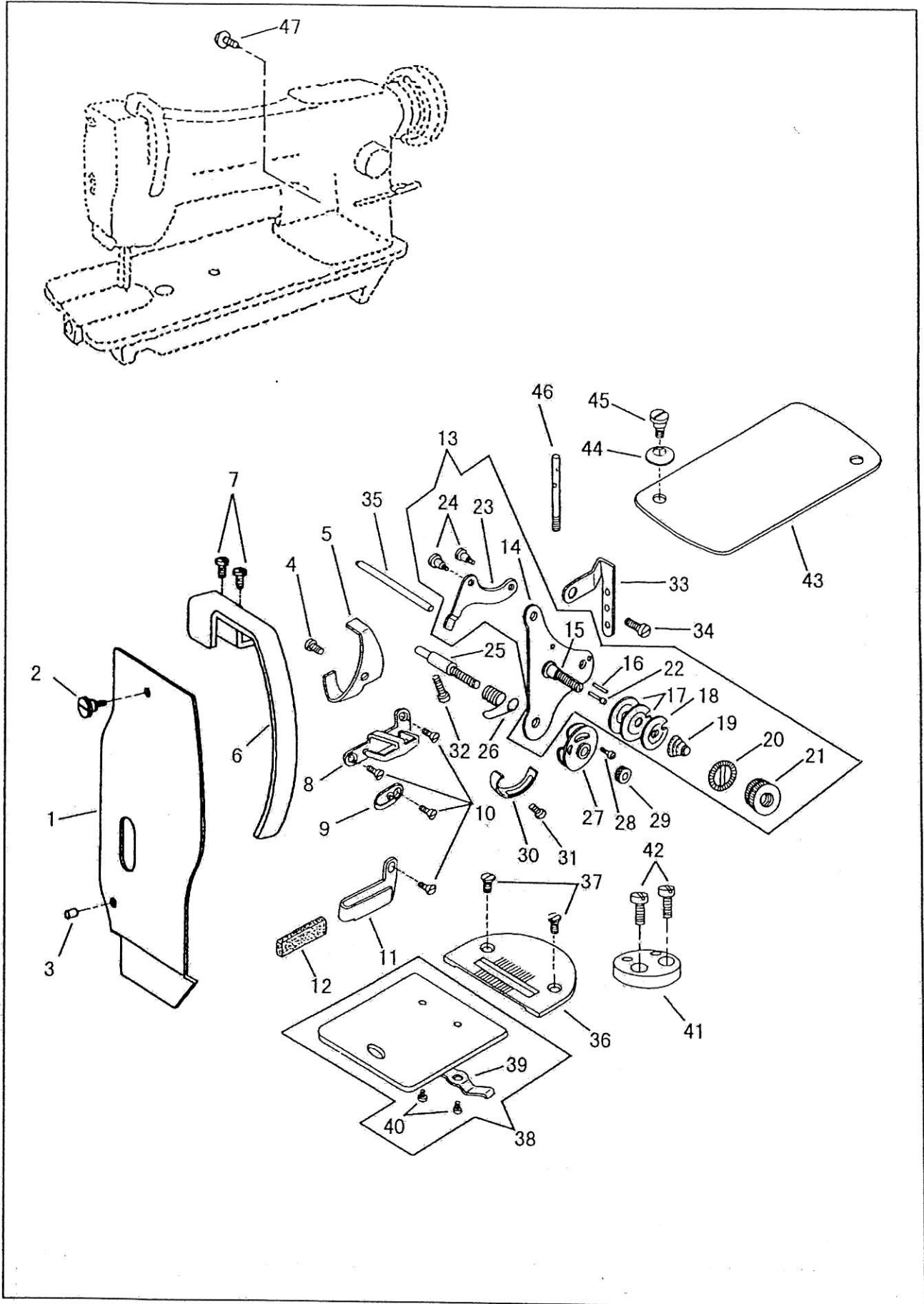


SEIKO SEWING MACHINE CO., LTD.

目次 INDEX

	pages
面板, 針板, 糸調子	1, 2
FACE PLATE, NEEDLE PLATE, THREAD TENSION	
上軸・天秤關係	3, 4
ARM SHAFT, THREAD TAKE-UP LEVER	
針棒, 針棒土台	5, 6
NEEDLE BAR, NEEDLE BAR ROCK FRAME	
押え棒, 外押え	7, 8
PRESSER BAR, LIFTING PRESSER FOOT	
送り關係	9, 10
FEED MECHANISM	
送り調節關係	11, 12
FEED REGULATOR	
立軸・下軸關係	13, 14
ARM SHAFT(UPRIGHT), LOWER SHAFT	
給油關係	15, 16
LUBRICATION	
付属品關係	17, 18
ACCESSORIES	
別売品	19, 20
PARTS AVAILABLE AT EXTRA CHARGE	

面板、針板、糸調子
FACE PLATE, NEEDLE PLATE, THREAD TENSION

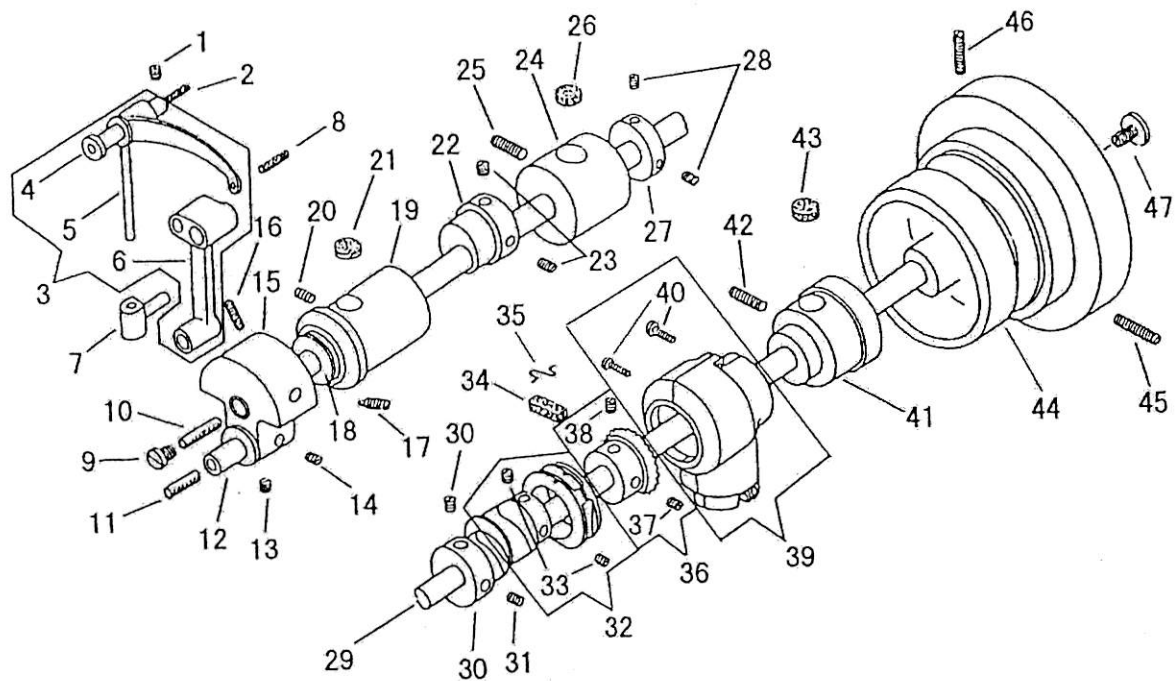


面板、針板、糸調子

FACE PLATE, NEEDLE PLATE, THREAD TENSION

NO.	部品番号 PARTS NO.	数量 QTY	品名	DESCRIPTION
1	19451	1	面板	FACE PLATE
2	8093	1	面板止めねじ	SCREW 9/64×40
3	10700	1	面板位置決めピン	POSITION PIN
4	3052	1	天秤油受止めねじ	SCREW 9/64×40 L=4.5
5	10551	1	天秤油受	OIL GUARD
6	19452	1	天秤カバー	TAKE-UP LEVER COVER
7	8040	2	天秤カバー止めねじ	SCREW 9/64×40 L=8.0
8	15054	1	面糸掛(上)	THREAD GUIDE (UPPER)
9	10683	1	面糸掛(中)	THREAD GUIDE (MIDDLE)
10	19510	4	面糸掛止めねじ	SCREW 9/64×40 L=6.5
11	10759-A	1	面糸掛(下)	THREAD GUIDE (LOWER)
12	10760	1	面糸掛フェルト	THREAD GUIDE FELT
13	19421C-A	1	調子板(組)(Φ1.4)	TENSION BRACKET COMPLETE (Φ1.4)
14	19421	1	調子板	TENSION BRACKET
15	19511	1	糸調子棒	TENSION STUD
16	10791	1	調子板ピン	TENSION BRACKET PIN
17	19531	2	調子皿	THREAD DISC
18	19532	1	丸一皿	TENSION RELEASE WASHER
19	19533	1	渦巻スプリング(Φ1.4)	TENSION SPRING (Φ1.4)
20	28206	1	ローレットストッパー	TENSION THUMB NUT STOPPER
21	19513	1	ローレットナット	TENSION THUMB NUT
22	10793	1	糸ゆるめ段ピン	TENSION RELEASE PLUNGER
23	10678	1	糸ゆるめ板	TENSION RELEASE LEVER
24	19422	2	糸ゆるめ板段ねじ	SCREW 9/64×40
25	19512	1	糸調子棒	THREAD CONTROLLER STUD
26	10689	1	糸引きスプリング	THREAD CONTROLLER SPRING
27	10694	1	二重皿	THREAD CONTROLLER DISC
28	B118319	1	二重皿止めねじ	SCREW 3/32×56 L=6.0
29	19534	1	ローレットナット	TENSION THUMB NUT
30	10690	1	スプリング受	THREAD CONTROLLER SPRING STOP
31	8100	1	スプリング受止めねじ	SCREW 9/64×40 L=6.5
32	19518	1	糸調子棒止めねじ	SCREW 11/64×40 L=14.0
33	15062	1	大糸掛	THREAD RETAINER
34	18085	1	調子板止めねじ	SCREW 11/64×40 L=8.5
35	19501	1	糸ゆるめピン	TENSION RELEASE LEVER ROD
36	18030-S	1	針板	NEEDLE PLATE
37	6031-02	2	針板止めねじ	SCREW 11/64×40 L=9.0
38	18032C	1	角板(組)	BED SLIDE COMPLETE
39	6034	1	角板裏ばね	BED SLIDE SPRING
40	6035	2	角板裏ばね止めねじ	SCREW 3/32×56 L=2.7
41	18495	1	定規止板	EDGE GUIDE PLATE
42	37254	2	定規止板止めねじ	SCREW M4×0.7 L=8.0
43	19455	1	上板	ARM CAP
44	10703	1	上板止ワッシャー	WASHER
45	12384	1	上板段ねじ	SCREW 3/16×32
46	10709	1	糸立棒	SPOOL PIN SCREW 7/32×32
47	30046	1	アース線止めねじ	EARTH WIRE SCREW M4×0.7 L=4.0

上軸・天秤關係
ARM SHAFT, THREAD TEKE-UP LEVER

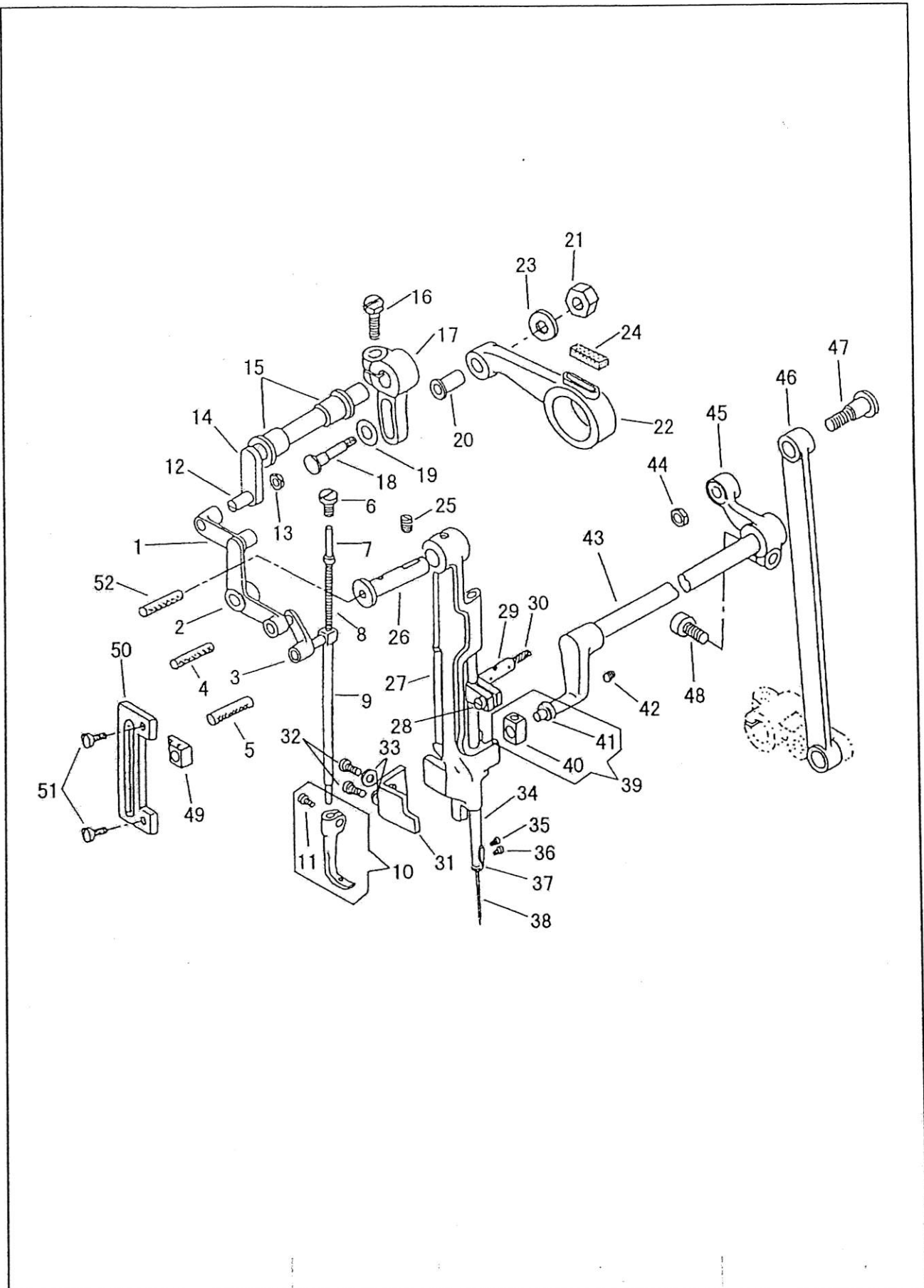


上軸・天秤関係

ARM SHAFT, THREAD TAKE-UP LEVER

NO.	部品番号 PARTS NO.	数量 QTY	品名	DESCRIPTION
1	8009	1	天秤ピン止めねじ	SCREW 15/64×28 L=7.5
2	10724	1	天秤ピン油芯 6×6×180	OILING WICK
3	18003C	1	天秤(組)	THREAD TAKE-UP LEVER COMPLETE
4	10527	1	天秤ピン	TAKE-UP LEVER HINGE STUD
5	18003	1	天秤	THREAD TAKE-UP LEVER
6	10528	1	針棒クランク	NEEDLE BAR CONNECTING LINK
7	15026	1	天秤抱き	TAKE-UP LEVER DRIVING STUD
8	10728	1	天秤抱き油芯 6×6×25	OILING WICK
9	19504	1	上軸油栓ねじ	OIL PACKING STOP SCREW 5/16×28 L=6.0
10	10724	1	上軸油芯 6×6×180	OILING WICK
11	10726	1	針棒クランクピン油芯 6×6×50	OILING WICK
12	10523	1	針棒クランクピン	NEEDLE BAR CONNECTING LINK STUD
13	19418	1	針棒クランクピン止めねじ(短)	SCREW 1/4×28 L=4.5
14	19417	1	針棒クランクピン止めねじ(長)	SCREW 1/4×28 L=6.5
15	19414	1	クランクモーションカム	NEEDLE BAR CRANK
16	19416	1	止めねじ	SET SCREW 1/4×28 L=14.0
17	19415	1	位置決めねじ	POSITION SCREW 1/4×28 L=20.0
18	10563	1	上軸メタル(前)ワッシャー	WASHER
19	18006	1	上軸メタル(前)	ARM SHAFT BUSHING (FRONT)
20	1786	1	上軸メタル(前)止めねじ	SCREW 15/64×28 L=12.0
21	10725	1	上軸メタル(前)フェルト	OILING FELT
22	18486	1	中押え上下カム	LIFTING ECCENTRIC
23	19508	2	中押え上下カム止めねじ	SCREW 1/4×40 L=5.5
24	18008	1	上軸メタル(中間)	ARM SHAFT BUSHING (MIDDLE)
25	10579	1	上軸メタル(中間)止めねじ	SCREW 15/64×28 L=20.0
26	10725	1	上軸メタル(中間)フェルト	OILING FELT
27	19506	1	上軸カラー	ARM SHAFT BUSHING COLLAR
28	23637	2	上軸カラー止めねじ	SCREW 1/4×28 L=7.5
29	19503	1	上軸	ARM SHAFT
30	19521	1	送り上下カム	FEED LIFTING CAM
31	10827	2	送り上下カム止めねじ	SCREW 1/4×40 L=7.5
32	19528C	1	送りカム(組)	FEED DRIVING ECCENTRIC COMPLETE
33	23637	2	送りカム止めねじ	SCREW 1/4×28 L=7.5
34	17041	1	ニ又リンクフェルト	OILING FELT
35	10723	1	ニ又リンクフェルト押え	OILING FELT RETAINER
36	17017C	1	上軸ギヤーねじ付	ARM SHAFT GEAR (SPIRAL) COMPLETE
37	17018	1	位置決めねじ	POSITION SCREW 1/4×40 L=8.0
38	17019	1	止めねじ	SET SCREW 1/4×40 L=7.5
39	17015C	1	ギヤーカバーセット(上)	GEAR COVER COMPLETE (UPPER)
40	17016	2	ギヤーカバー(上)締めねじ	SET SCREW 9/64×40 L=10.0
41	17013	1	上軸メタル(後)	ARM SHAFT BUSHING (REAR)
42	10579	1	上軸メタル(後)止めねじ	SCREW 15/64×28 L=20.0
43	13081	1	上軸メタル(後)フェルト	OILING FELT
44	18470	1	プーリー	BALANCE WHEEL
45	10576	1	位置決めねじ	POSITION SCREW 15/64×28 L=21.0
46	10579	1	止めねじ	SET SCREW 15/64×28 L=20.0
47	19505	1	プーリー押しねじ	SCREW 3/32×28 L=11.0

針棒、針棒土台
NEEDLE BAR, NEEDLE BAR ROCK FRAME

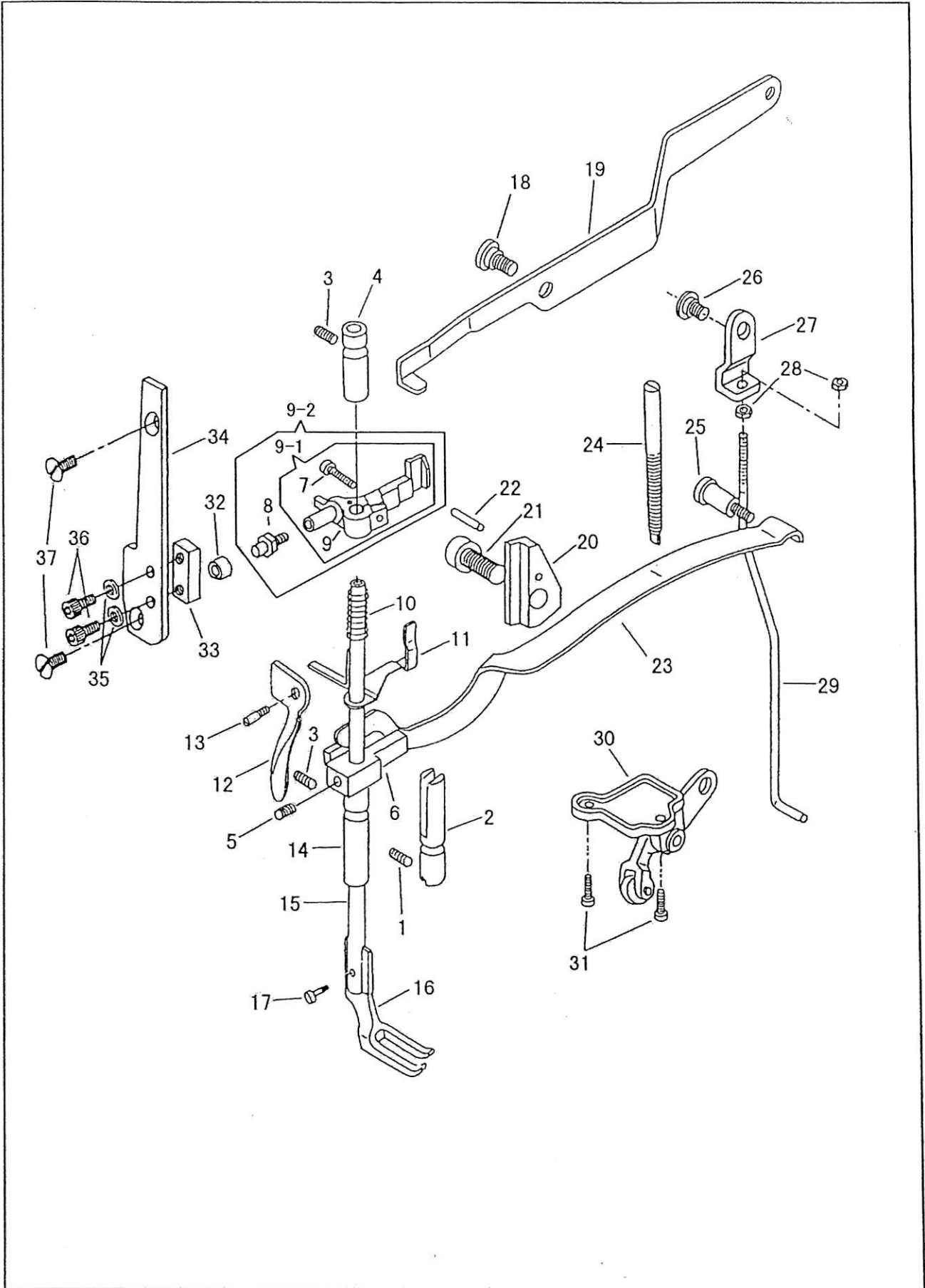


針棒、針棒土台

NEEDLE BAR, NEEDLE BAR ROCK FRAME

NO.	部品番号 PARTS NO.	数量 QTY	品名	DESCRIPTION
1	10557	1	くの字連結(大)	LIFTING BELL CRANK LINK
2	19509	1	くの字	LIFTING BELL CRANK
3	10556	1	くの字連結(小)	PRESSER BAR CONNECTING LINK
4	10728	1	くの字連結(小)油芯 6×6×25	OILING WICK
5	10728	1	中押え棒油芯 6×6×25	OILING WICK
6	19517	1	中押え棒押しねじ	SCREW 5/16×28 L=16.0
7	10553-A	1	中押えスプリング棒	VIBRATING PRESSER BAR EXTENSION
8	10554	1	中押えスプリング	PRESSER BAR EXTENSION SPRING
9	34713	1	中押え棒	VIBRATING PRESSER BAR
10	19412C	1	中押え(溝付)(ねじ付)組	VIBRATING PRESSER FOOT COMPLETE
11	17104	1	中押え締ねじ	PINCH SCREW 11/64×40 L=6.0
12	19515	1	横軸ピンねじ	HINGE SCREW 1/4×28
13	19516	1	横軸ピンねじナット	NUT 1/4×28
14	19514	1	横軸	LIFTING ROCK SHAFT
15	10514	2	横軸メタル	LIFTING ROCK SHAFT BUSHING
16	19420	1	上下カム連結だるま締ねじ	PINCH SCREW 1/4×28 L=16.0
17	19419	1	上下カム連結だるま	CONNECTING CRANK
18	10775	1	上連結ロッド段ねじ	HINGE SCREW 7/32×32
19	12136	1	上連結ロッド段ねじワッシャー	WASHER
20	10774	1	上連結ロッドパイプ	CONNECTING COLLAR
21	17114	1	上連結ロッド段ねじナット	NUT 7/32×32
22	18458	1	上連結ロッド	LIFTING ECCENTRIC CONNECTION
23	37215	1	上連結ロッド段ねじナットワッシャー	WASHER
24	17041	1	上連結ロッドフェルト	OILING FELT
25	100446	1	針棒土台ピン止めねじ	SCREW 15/64×28 L=8.8
26	34712	1	針棒土台ピン	HINGE STUD
27	17611	1	針棒土台	NEEDLE BAR ROCK FRAME
28	37134	1	針棒抱き締ねじ	PINCH SCREW M4×0.7 L=10.0
29	19426	1	針棒抱き	NEEDLE BAR CONNECTING STUD
30	19429	1	針棒抱き油芯 12×12×30	OILING WICK
31	34723	1	イケール	POSITION BRACKET
32	37134	2	イケール止めねじ	SCREW M4×0.7 L=10.0
33	30078	2	イケール止ワッシャー	WASHER
34	19413	1	針棒	NEEDLE BAR
35	6035	1	針棒糸掛止めねじ	SCREW 3/32×56 L=2.7
36	B140553	1	針止めねじ	SCREW 1/8×40 L=4.5
37	10533	1	針棒糸掛	NEEDLE BAR THREAD GUIDE
38	N0122	1	針 DPX17 #22	NEEDLE DPX17 #22
39	11876C	1	上送り竿角玉(組)	SLIDE BLOCK COMPLETE
40	11877	1	上送り竿角玉	SLIDE BLOCK
41	11876	1	上送り竿ピンねじ	HINGE SCREW 7/32×32
42	10581	1	上送り竿ピンねじ止めねじ	SCREW 7/32×32 L=7.0
43	17048	1	上送り竿	NEEDLE BAR ROCK FRAME ROCK SHAFT
44	6026-02	1	連結ロッド段ねじナット	NUT 9/32×28
45	19409	1	連結	CONNECTION
46	18017	1	連結ロッド	CONNECTION ROD
47	18018	1	連結ロッド段ねじ	HINGE SCREW 9/32×28
48	19408	1	連結締ねじ	PINCH SCREW 1/4×28 L=17.5
49	34722	1	振れ止角玉	VIBRATING PRESSER BAR BLOCK
50	34721	1	振れ止板	VIBRATING PRESSER BAR BLOCK GUIDE
51	8100	2	振れ止板止めねじ	SCREW 9/64×40 L=6.5
52	10728	1	針棒土台ピン油芯 6×6×25	OILING WICK

押え棒、外押え
PRESSER BAR, LIFTING PRESSER FOOT

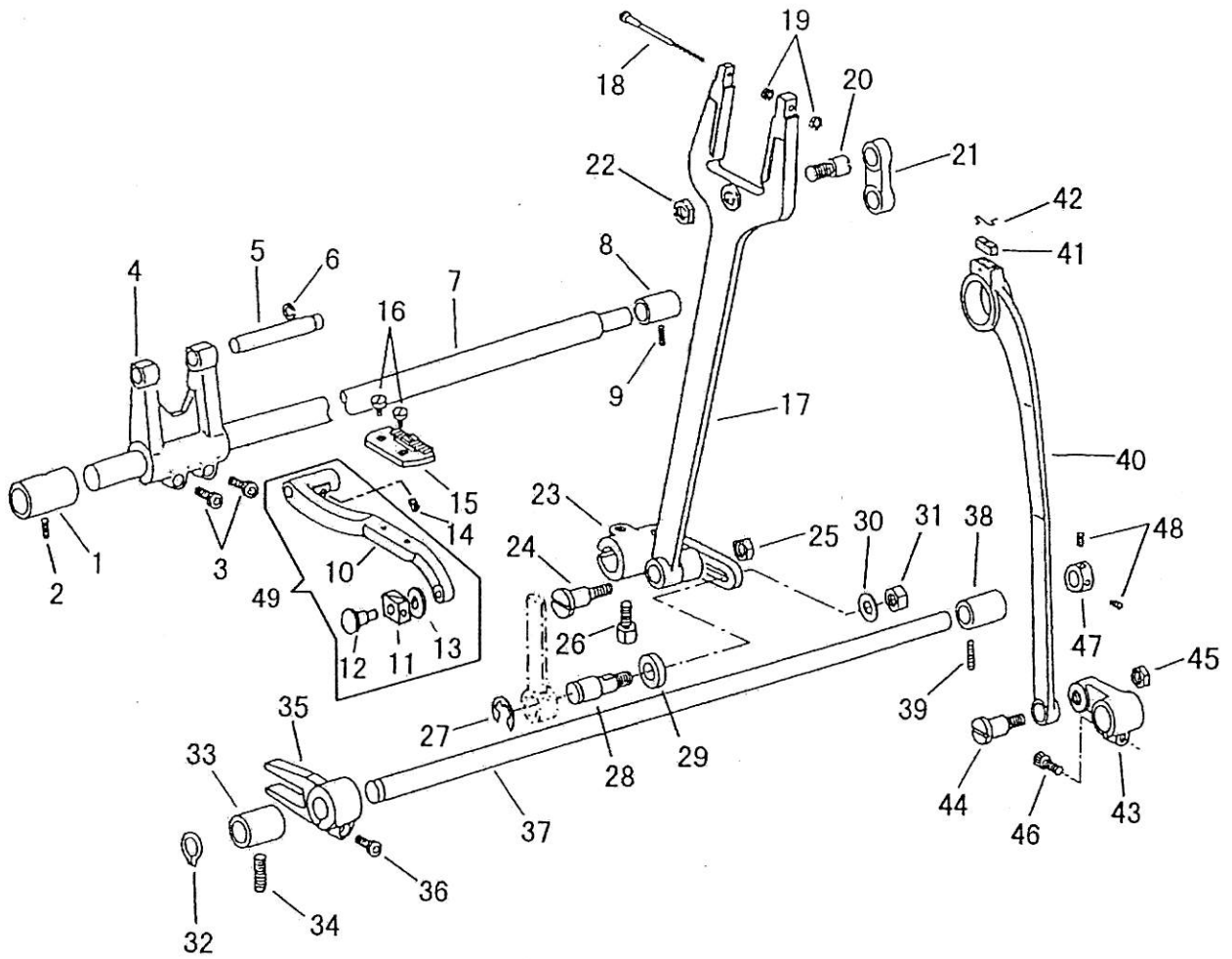


押え棒、外押え

PRESSER BAR, LIFTING PRESSER FOOT

NO.	部品番号 PARTS NO.	数量 QTY	品名	DESCRIPTION
1	28043	1	案内棒止めねじ	SCREW M6 × 1 L=10.0
2	36729	1	案内棒	PRESSER BAR POSITION GUIDE
3	19406	2	押え棒メタル止めねじ	SCREW 15/64 × 28 L=11.0
4	10538	1	押え棒メタル(上)	PRESSER BAR BUSHING (UPPER)
5	35999	1	押え棒案内締ねじ	SCREW M6 × 1 L=6.0
6	18478	1	押え棒案内	PRESSER BAR POSITION GUIDE BRACKET
7	19518	1	押え棒抱き締ねじ	PINCH SCREW 11/64 × 40 L=14.0
8	34828	1	くの字案内ピンねじ	SCREW 11/64 × 40
9	18479	1	押え棒抱き	PRESSER BAR LIFTING BRACKET
9-1	18479C	1	押え棒抱き(組)	PRESSER BAR LIFTING BRACKET WITH SCREW
9-2	18479CC	1	押え棒抱き(ねじ2点組)	PRESSER BAR LIFTING BRACKET WITH SCREWS
10	10547	1	押え棒抱き下板ばね	SPRING
11	10546-A	1	押え棒抱き下板	TENSION RELEASE SLIDE
12	10659	1	押え上げレバー	PRESSER BAR LIFTER
13	19405	1	レバーピンねじ	HINGE SCREW 3/16 × 32
14	10539-A	1	押え棒メタル(下)	PRESSER BAR BUSHING (LOWER)
15	18477	1	押え棒	PRESSER BAR
16	10796	1	外押え	LIFTING PRESSER FOOT
17	18483	1	外押え止めねじ	SCREW 9/64 × 40 L=9.0
18	19403	1	弓止めねじ	HINGE SCREW 1/4 × 28
19	18080	1	弓	KNEE LIFTER LIFTING LEVER
20	10548-A	1	押え棒抱き振れ止台	BRACKET GUIDE BLOCK
21	19408	1	振れ止台止めねじ	PINCH SCREW 1/4 × 28 L=17.5
22	15111	1	振れ止台ピン	PIN
23	36026	1	押え棒大板ばね	PRESSER BAR SPRING
24	19519	1	大板ばね調節ねじ	PRESSER BAR SPRING REGULATING SCREW 1/4 × 28
25	19404	1	大板ばね受ねじ	PRESSER BAR SPRING SUPPORT SCREW 1/4 × 28
26	6384	1	吊り棒だるま段ねじ	HINGE SCREW 15/64 × 28
27	6359-A	1	吊り棒だるま	LIFTING LEVER CONNECTING ROD JOINT
28	6360	2	吊り棒ナット	NUT 3/16 × 32
29	18081	1	吊り棒	LIFTING LEVER CONNECTING ROD
30	18862	1	大砲セット	KNEE LIFTER BELL CRANK COMPLETE
31	18085	2	大砲止めねじ	SCREW 11/64 × 40 L=8.5
32	34717	1	くの字案内カラー	LIFTING BELL CRANK GUIDE COLLAR
33	34718	1	くの字案内駒	LIFTING BELL CRANK GUIDE BLOCK
34	34719	1	くの字案内板	LIFTING BELL CRANK GUIDE PLATE
35	16287	2	くの字案内駒止ワッシャー	WASHER
36	30601	2	くの字案内駒止めねじ	SCREW M5 × 0.8 L=10.0
37	34720	2	くの字案内板止めねじ	SCREW M6 × 1 L=12.0

下送り関係
FEED MECHANISM



下送り関係

FEED MECHANISM

NO.	部品番号 PARTS NO.	数量 QTY	品名	DESCRIPTION
1	18523	1	送り軸メタル(前)	FEED ROCK SHAFT BUSHING (FRONT)
2	8009	1	止めねじ	SCREW 15/64×28 L=7.5
3	18065	2	送り腕締ねじ	PINCH SCREW M5×0.8 L=14.0
4	18694	1	送り腕	FEED ROCK SHAFT BASE
5	18696	1	送り土台受ピン	FEED BASE SUPPORTING PIN
6	31094	1	送り土台受ピン止め輪	"E" RING
7	18061	1	送り軸	FEED ROCK SHAFT
8	18702	1	送り軸メタル(後)	FEED ROCK SHAFT BUSHING (REAR)
9	8009	1	止めねじ	SCREW 15/64×28 L=7.5
10	19526	1	送り土台	FEED BASE
11	19535	1	送り土台角玉	FEED BAR SLIDE BLOCK
12	19529	1	送り土台角玉ピン	SLIDE BLOCK PIN
13	19530	1	送り土台角玉ワッシャー	WASHER
14	50230	1	送り土台止めねじ	SCREW 3/16×32 L=5.0
15	18031	1	送り歯	FEED DOG
16	19525	2	止めねじ	SCREW 1/8×40 L=6.0
17	18122	1	二又ロッド	FEED FORKED CONNECTION
18	18121	1	二又ロッド補助ねじ	HINGE SCREW M3×0.5
19	4211	2	二又ロッド補助ねじナット(小)	NUT M3×0.5 (SMALL)
20	18014	1	二又ロッドピンねじ	HINGE SCREW 9/32×28
21	17207	1	メガネリンク	FEED CONNECTING LINK
22	8105	1	二又ロッドピンねじナット	NUT 9/32×28
23	19527	1	送り軸だるま(後)	FEED ROCK SHAFT CRANK (REAR)
24	18015	1	二又ロッド段ねじ	HINGE SCREW 9/32×28
25	8105	1	二又ロッド段ねじナット	NUT 9/32×28
26	31021	1	送り軸だるま(後)締ねじ	PINCH SCREW M6×1 L=16.0
27	17095	1	送り軸ピンねじ止め輪	"E" RING
28	18539	1	送り軸だるま(後)ピンねじ	HINGE SCREW M6×1
29	18540	1	送り軸ピンねじワッシャー	WASHER
30	10599	1	送り軸だるま(後)ピンねじワッシャー	WASHER
31	11412	1	送り軸だるま(後)ピンねじナット	NUT M6×1
32	18490	1	上下送り軸止め輪	RETAINING RING
33	18489	1	上下送り軸メタル(前)	FEED LIFTING ROCK SHAFT BUSHING (FRONT)
34	8009	1	止めねじ	SCREW 15/64×28 L=7.5
35	18492	1	上下送り軸だるま(前)	FEED LIFTING CRANK (FRONT)
36	30066	1	上下送り軸だるま(前)締ねじ	PINCH SCREW M5×0.8 L=12.0
37	18488	1	上下送り軸	FEED LIFTING ROCK SHAFT
38	18489	1	上下送り軸メタル(後)	FEED LIFTING ROCK SHAFT BUSHING (REAR)
39	8009	1	止めねじ	SCREW 15/64×28 L=7.5
40	18021	1	上下ロッド	CRANK CONNECTING ROD
41	17041	1	上下ロッドフェルト	OILING FELT
42	10723	1	上下ロッドフェルト押え	RETAINER
43	18493	1	上下送り軸だるま(後)	FEED LIFTING CRANK (REAR)
44	18018	1	上下送り軸ロッド段ねじ	HINGE SCREW 9/32×28
45	8105	1	上下送り軸ロッド段ねじナット	NUT 9/32×28
46	18065	1	上下送り軸だるま(後)締ねじ	PINCH SCREW M5×0.8 L=14.0
47	18491	1	上下送り軸カラー	LIFTING SHAFT COLLAR
48	19508	2	止めねじ	SCREW 1/4×40 L=5.5
49	19526C	1	送り土台(組)	FEED BASE COMPLETE