

SLH シリーズ

極厚物用・ロングアーム・半回転大型シャトルかま・
1本針本縫上下送りミシン



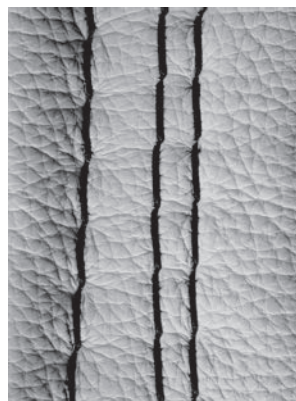
SLH-2B-1

機種名

SLH-2B-1

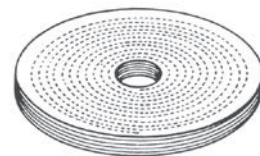
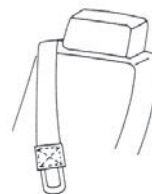
SLH-2B-FH-1

32mm押え上り・ロング針棒ストローク



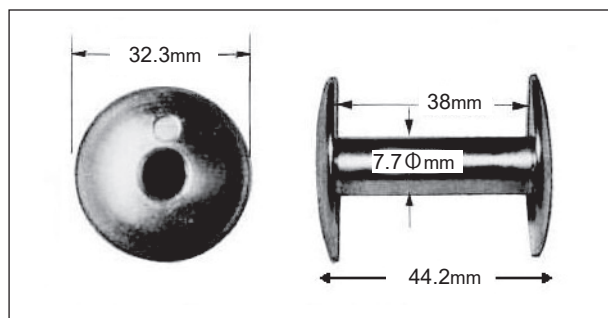
用途

- 極厚物の縫製に最適です。
- 極厚物テント、シート、帆、安全ベルト、バフ、キャンバス、武道具、馬具、パラシュート
気球、スリングベルト等の縫製に適しています。

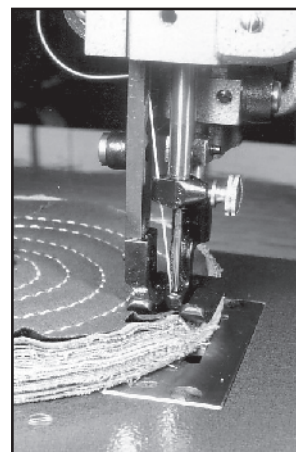


特 長 (SLH-□)

- 極厚物用として、糸番手#0 - #00の太糸縫製に最適です。
- カム式天秤の採用で糸締りの良い均一な縫目を形成します。
- 下送りと同調して作動する交互押えにより、極厚生地を確実に送ります。
- 押え上り32mm(ペダル)は極厚物縫製に最適です。(2B-FH-1)
- 半回転大型シャトルかまの採用で、下糸巻量が多く交換頻度を減らし、能率的な作業が行えます。
- フトコロ広さは413mmあり、大きな縫製物も楽に作業ができます。
- 最大縫目長さは15mmあります。
- 返し縫機構は送り量も簡単に調整できる調節レバー式です。
(オプションでフットペダル式にもできます)
- 自動返し縫(BT)・自動押え上げ(FL)装置をオプション設定しています。



ボビンサイズ



バフ縫い

仕 様 (SLH-□)

| 機種名 | | 2B-1 | 2B-FH-1 |
|----------|-----|---------------------|---------|
| 針数 | | 1本針 | |
| 最高縫速度 | | 700 s.p.m. | |
| 最大縫目長さ | | 15 mm | |
| 押え上昇量 | ペダル | 26 mm | 32 mm |
| | 手動 | 23 mm | 29 mm |
| 針棒ストローク | | 56.7 mm | 66 mm |
| 使用針(標準) | | Schmetz 1000 (#250) | |
| 使用糸 | | #0 ~ #00 (標準 #0) | |
| 使用かま | | 半回転大型シャトルかま | |
| 押え金交互運動量 | | 5~7 mm (標準 6 mm) | |
| 天秤 | | カム式天秤 | |
| 給油方式 | | 手差し | |
| ベッドサイズ | | 654 x 258 mm | |
| ボビンサイズ | | Φ 32.3 mm, t=44.2mm | |
| フトコロ広さ | | 413 x 218 mm | |
| 頭部重量 | | 105 Kg | |

- 性能改良のため仕様・外観を変更することがあります。
- 縫製作業上の諸問題についてはお気軽にご相談下さい。



本 社 : 〒273-0018 千葉県船橋市栄町2-13-6
 T E L : 047-420-3561
 F A X : 047-420-3560
 E-Mail : eigyo@seiko-sewing.co.jp



<https://www.seiko-sewing.co.jp/>

このカタログの記載内容は2024年11月現在のものです。