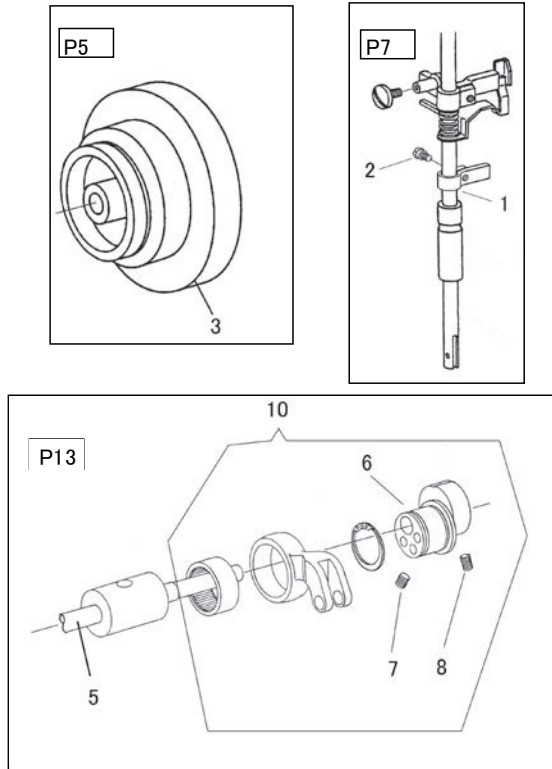


CHANGED PARTS LIST / 変更パーツリスト

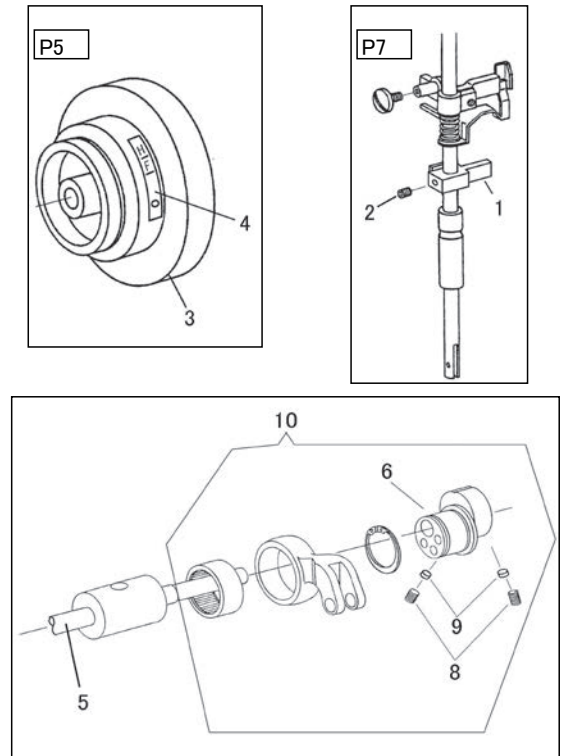
LSWN-8BL-3, -8BL-3-TA
LSWN-28BL-3, -28BL-3-TA

適応製造番号: BS3110501以降
Application product number: After BS3110501

BEFOR CHANGE / 変更前



AFTER CHANGE / 変更後



No	部品番号 PARTS No	数 Q	品名	DESCRIPTION
1	25208	1	押え棒案内	PRESSER BAR POSITION GUIDE BRACKET
2	25678	1	押え棒案内止ねじ	SCREW 9/64X40 L=6.5
3	15162-A	1	プーリ	MACHINE PULLEY
-	-	-	-	-
5	34102		下軸	HOOK DRIVING SHAFT
6	34310	1	送りカム	FEED DRIVING ECCENTRIC
7	141146	1	送りカム位置決めねじ	SET SCREW 1/4X28 L=6.7
8	140409	1	送りカム止ねじ	SET SCREW 1/4X28 L=9.4
-	-	-	-	-
10	34309C	1	送りカム・ロッド(組)	FEED DRIVING ECCENTRIC COMP.

No	部品番号 PARTS No	数 Q	品名	DESCRIPTION
1	18478	1	押え棒案内	PRESSER BAR POSITION GUIDE BRACKET
2	35999	1	押え棒案内止ねじ	SCREW M6X1 L=6.0
3	15162-A	1	プーリ	MACHINE PULLEY
4	40162	1	タイミングシール	TIMING LABEL
5	34102-A		下軸	HOOK DRIVING SHAFT
6	34310	1	送りカム	FEED DRIVING ECCENTRIC
-	-	-	-	-
8	21144-A	2	送りカム止ねじ	SET SCREW 1/4X28 L=8.0
9	37193	2	ライナー	SCREW PACKING (BRASS)
10	34310C	1	送りカム・ロッド(組)	FEED DRIVING ECCENTRIC COMP.

<Others / その他>

Page	No	8BL -28BL	部品番号 PARTS No	数 Q	品名	DESCRIPTION
6	48	*	10576	1	位置決めねじ(スリワリ)	POSITION SCREW, SLOTTED 15/64X28 L=21.0
6	49	*	10579	1	止めねじ(スリワリ)	SET SCREW, SLOTTED 15/64X28 L=20.0
20	4	*	11953	1	メタル(上)止ねじ(六角穴)	SET SCREW, HEX SOCKET 7/32X32 L=5.5
20	6	*	11953	1	メタル(下)止ねじ(六角穴)	SET SCREW, HEX SOCKET 7/32X32 L=5.5
22	4	*	11953	1	メタル(上)止ねじ(六角穴)	SET SCREW, HEX SOCKET 7/32X32 L=5.5
22	6	*	11953	1	メタル(下)止ねじ(六角穴)	SET SCREW, HEX SOCKET 7/32X32 L=5.5
28	44	*	28058	1	連結止めねじ(六角穴)	BOLT, HEX SOCKET M6X1 L=12.0
30	44	*	28058	1	連結止めねじ(六角穴)	BOLT, HEX SOCKET M6X1 L=12.0

Page	No	8BL -28BL	部品番号 PARTS No	数 Q	品名	DESCRIPTION
6	48	*	50404	1	位置決めねじ(六角穴)	POSITION SCREW, HEX SOCKET 15/64X28 L=19.0
6	49	*	50405	1	止めねじ(六角穴)	SET SCREW, HEX SOCKET 15/64X28 L=19.0
20	4	*	11176	1	メタル(上)止ねじ(スリワリ)	SET SCREW, SLOTTED 7/32X32 L=5.5
20	6	*	11176	1	メタル(下)止ねじ(スリワリ)	SET SCREW, SLOTTED 7/32X32 L=5.5
22	4	*	11176	1	メタル(上)止ねじ(スリワリ)	SET SCREW, SLOTTED 7/32X32 L=5.5
22	6	*	11176	1	メタル(下)止ねじ(スリワリ)	SET SCREW, SLOTTED 7/32X32 L=5.5
28	44	*	30729	1	連結止めねじ(六角ボルト)	BOLT, HEX M6X1 L=12.0
30	44	*	30729	1	連結止めねじ(六角ボルト)	BOLT, HEX M6X1 L=12.0