



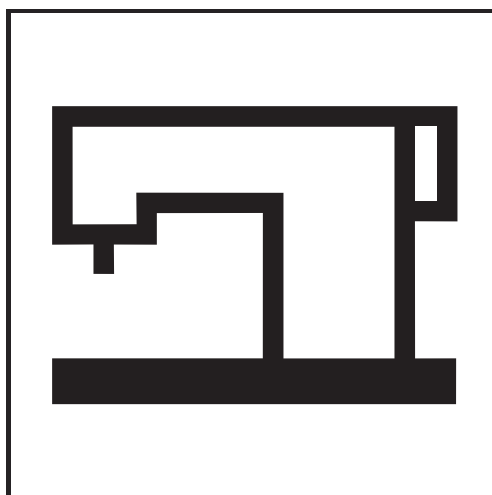
SEIKO

PARTS LIST

パーツリスト

SK-2B-1

SK-2B-1-20

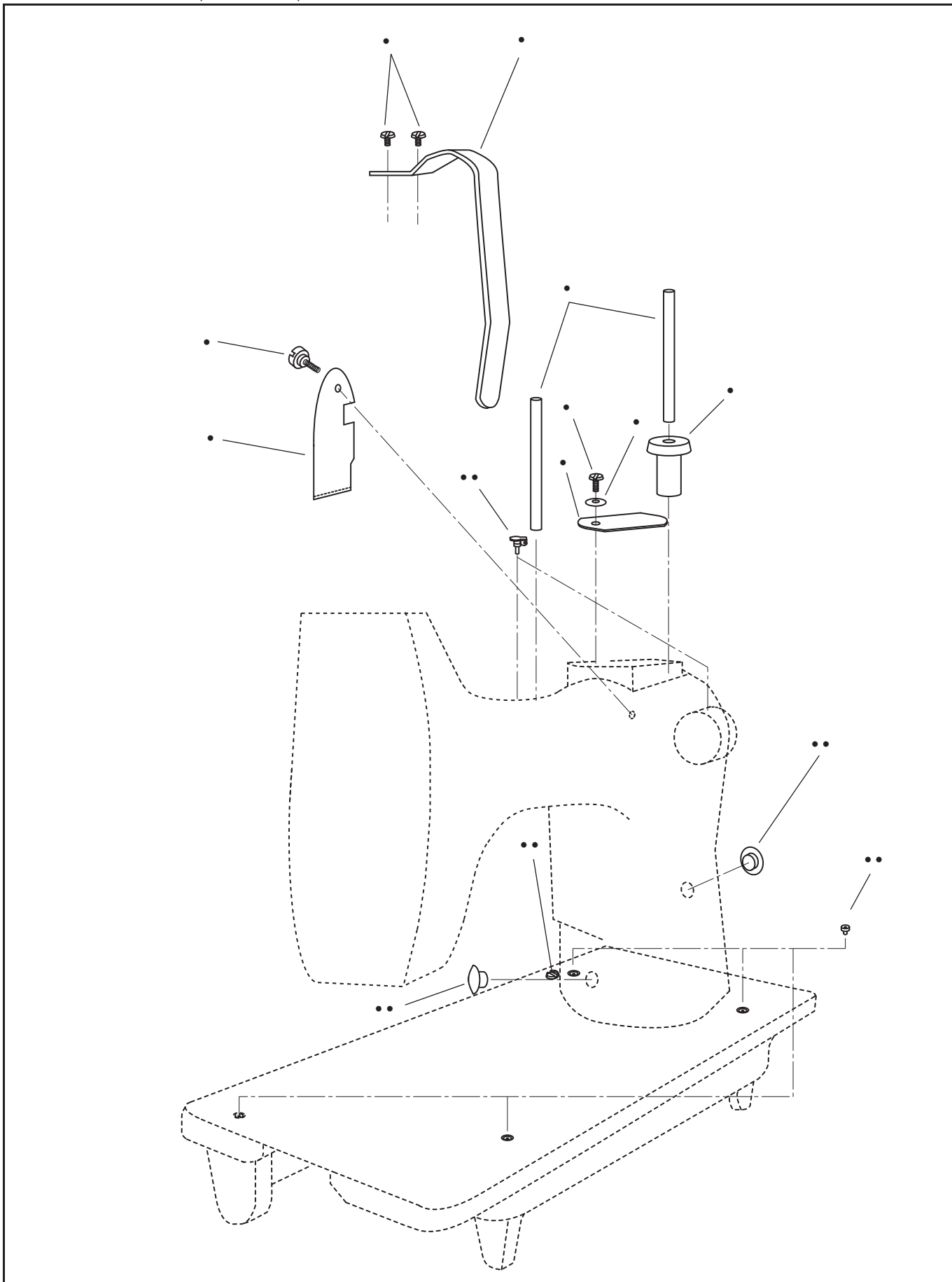


SEIKO SEWING MACHINE CO., LTD.

目次
CONTENTS

| | Page |
|---|--------|
| 糸立棒、カバー、オイルカップ ----- ARM SPOOL PIN, COVER, OIL CUP | 1, 2 |
| 面板、糸調子 ----- FACE PLATE, THREAD TENSION | 3, 4 |
| 上軸 ----- ARM SHAFT | 5, 6 |
| 針棒 ----- NEEDLE BAR | 7, 8 |
| 立軸、下軸 ----- ARM SHAFT (UPRIGHT), ROTATING HOOK SHAFT | 9, 10 |
| 押え棒、押え足 ----- PRESSER BAR, FEED FOOT | 11, 12 |
| 上送り機構 ----- UPPER FEED MECHANISM | 13, 14 |
| 下送り機構 ----- LOWER FEED MECHANISM | 15, 16 |
| 返し機構 ----- FEED REVERSING MECHANISM | 17, 18 |
| 付属品1 ----- ACCESSORIES 1 | 19, 20 |
| 付属品2 ----- ACCESSORIES 2 | 21, 22 |
| 別売品 ----- OPTION | 23, 24 |

糸立棒・カバー・オイルカップ
ARM SPOOL PIN, COVER, OIL CUP



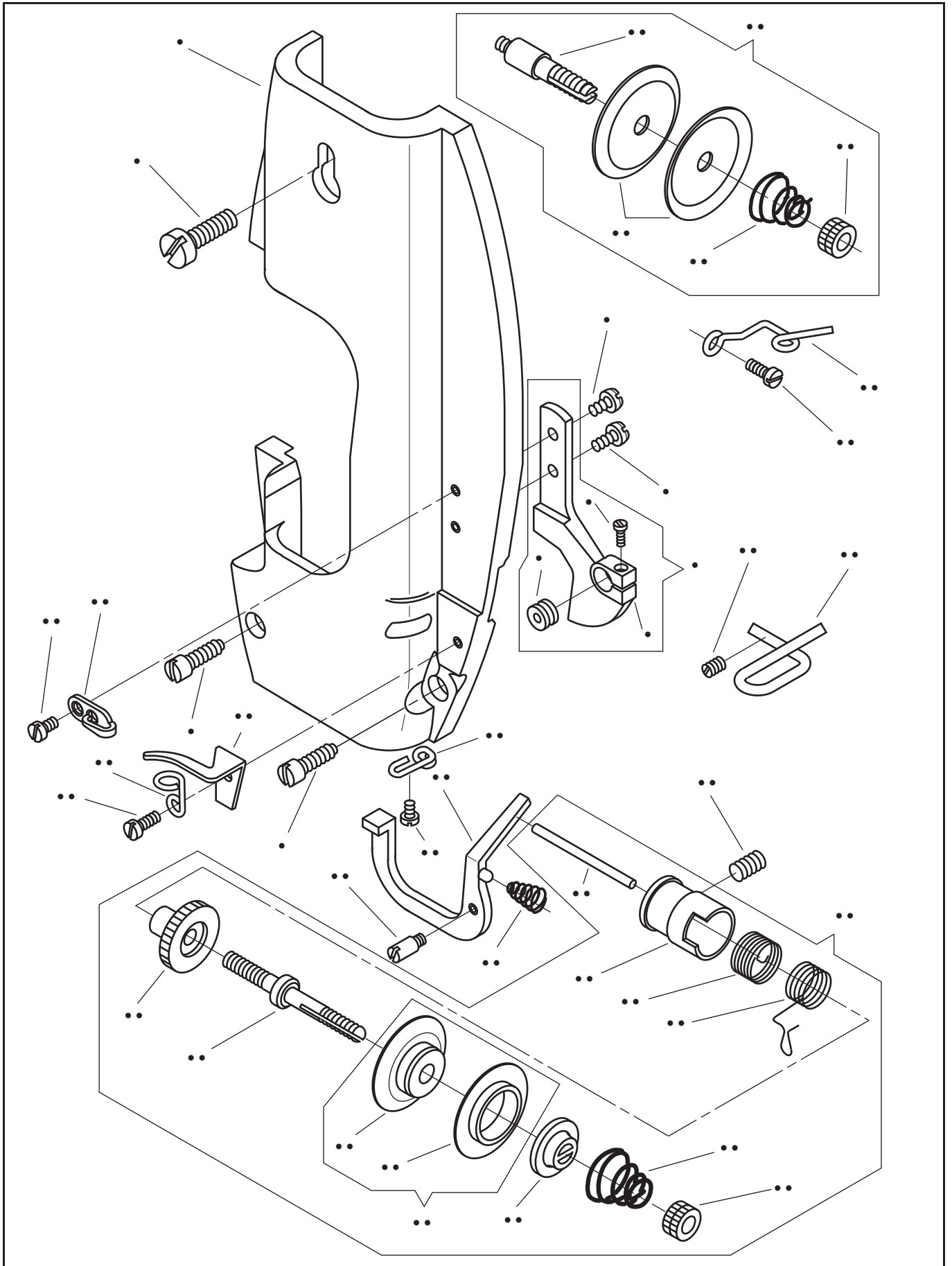
糸立棒・カバー・オイルカップ

ARM SPOOL PIN, COVER, OIL CUP

| No. | 部品番号 PARTS No. | 個数 QTY. | 品名 | PARTS NAME |
|-----|-------------------|------------|-------------|----------------------------|
| 1 | 1997 | 1 | 天秤カバー | THREAD TAKE-UP LEVER COVER |
| 2 | 15007 | 2 | 天秤カバー止めねじ | SCREW 9/64X40 L=10 |
| 3 | 1782 | 1 | 側面カバー | ARM SIDE COVER |
| 4 | 8093 | 1 | 側面カバー止めねじ | THUMB SCREW 9/64X40 |
| 5 | 1436 | 1 | 上板 | ARM TOP COVER |
| 6 | 10704 | 1 | 上板段ねじ | SCREW 3/16X28 L=6.5 |
| 7 | 10703 | 1 | 上板ワッシャー | WASHER |
| 8 | 1435 | 1 | 糸立棒台 | ARM SPOOL PIN BUSHING |
| 9 | 1434 | 2 | 糸立棒 | ARM SPOOL PIN |
| 10 | 1437 | 2 | オイルカップ(1/4) | OIL CUP (1/4) |
| 11 | 10721 | 4 | 玉入カップ(1/4) | BALL TYPE OIL CUP (1/4) |
| 12 | 10959 | 2 | アームゴム栓 | ARM RUBBER CAP |
| 13 | 30046 | 1 | アース線止めねじ | SCREW M4X0.7 L=4 |

面板·糸調子

FACE PLATE, THREAD TENSION

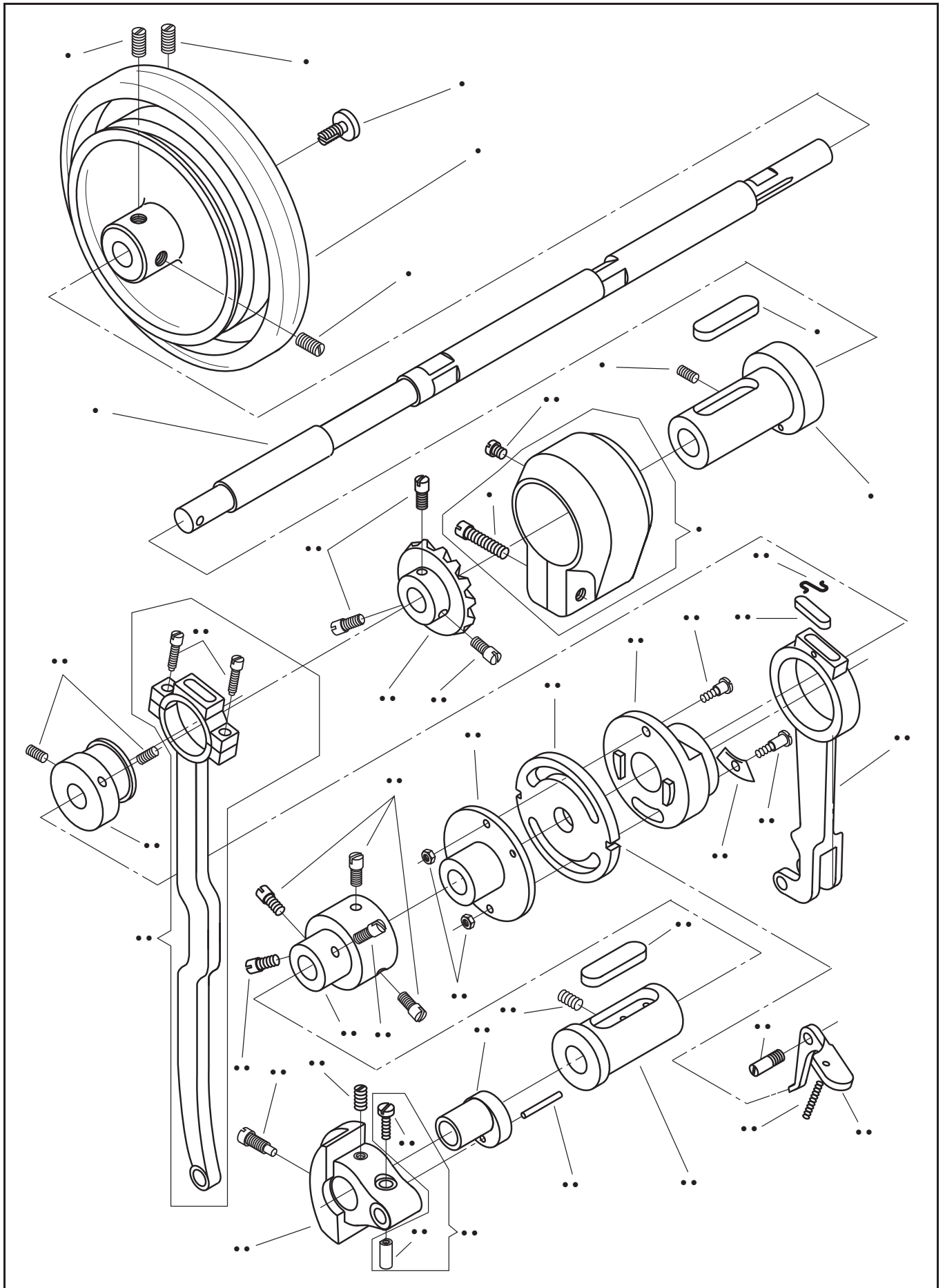


面板・糸調子

FACE PLATE, THREAD TENSION

| No. | 部品番号 PARTS No. | 個数 QTY | 品名 | PARTS NAME |
|-----|-------------------|-----------|---------------|--|
| 1 | 1724 | 1 | 面板 | FACE PLATE |
| 2 | 1427 | 1 | 面板止めねじ | SCREW 15/64X28 L=19.5 |
| 3 | 6029 | 2 | 面板止めねじ(下) | SCREW 3/16X28 L=16 |
| 4 | 1428C | 1 | 面板大糸掛・糸通りリング組 | SLACK THREAD REGULATOR COMPLETE |
| 5 | 1428 | 1 | 面板大糸掛 | SLACK THREAD REGULATOR |
| 6 | 1314-03 | 1 | 糸通りリング | SLACK THREAD REGULATOR THREAD EYELET BUSHING |
| 7 | 1314-04 | 1 | 糸通りリング締めねじ | SCREW 3/32X56 L=6.5 |
| 8 | 6333 | 1 | 面板大糸掛止めねじ(上) | SCREW 9/64X40 L=6.5 |
| 9 | 8040 | 1 | 面板大糸掛止めねじ(下) | SCREW 9/64X40 L=8 |
| 10 | 10683 | 1 | 糸掛 | FACE PLATE THREAD GUIDE (UPPER) |
| 11 | 3052 | 1 | 糸掛止めねじ | SCREW 9/64X40 L=4.5 |
| 12 | 1429 | 1 | 面板小糸掛 | FACE PLATE THREAD GUIDE |
| 13 | 1430 | 1 | 面板補助糸掛 | FACE PLATE THREAD GUIDE (LOWER) |
| 14 | 8040 | 1 | 面板小糸掛止めねじ | SCREW 9/64X40 L=8 |
| 15 | 1423C | 1 | 大調子皿組 | TENSION RETAINING DISK COMPLETE |
| 16 | 3069 | 1 | 糸調子棒(小) | TENSION SCREW STUD (UPPER) |
| 17 | 1423 | 2 | 大調子皿 | TENSION RETAINING DISK |
| 18 | 8078 | 1 | 渦巻ばね(小) | SPIRAL SPRING (SMALL) |
| 19 | 8079 | 2 | ローレットナット | THUMB NUT 1/4X40 |
| 20 | 1424 | 1 | 上糸掛 | THREAD GUIDE (UPPER) |
| 21 | 8040 | 1 | 上糸掛止めねじ | SCREW 9/64X40 L=8 |
| 22 | 1778 | 1 | 下糸掛 | THREAD GUIDE (LOWER) |
| 23 | 2067 | 1 | 下糸掛止めねじ | SCREW 11/64X40 L=6 |
| 24 | 1411 | 1 | 糸ゆるめ板 | TENSION RELEASING LEVER |
| 25 | 1413 | 1 | 糸ゆるめ板スプリング | TENSION RELEASING LEVER SPRING |
| 26 | 1412 | 1 | 糸ゆるめ板ピンねじ | HINGE SCREW 9/64X40 L=3.5 |
| 27 | 1421 | 1 | 糸ゆるめピン | PIN |
| 28 | 6383 | 1 | 糸調子臼止めねじ | SCREW 15/64X28 L=10 |
| 29 | 1258C | 1 | 糸調子棒(大)、皿(組) | TENSION COMPLETE |
| 30 | 1414 | 1 | 糸調子臼 | THREAD TAKE-UP SPRING REGULATOR |
| 31 | 1417 | 1 | 補助ばね | THREAD TAKE-UP SPRING |
| 32 | 1416 | 1 | 糸取りばね | THREAD TAKE-UP SPRING LEVER |
| 33 | 1258 | 1 | ばね調節 | THREAD TAKE-UP SPRING ADJUSTING SLEEVE |
| 34 | 1415 | 1 | 糸調子棒(大) | TENSION SCREW STUD (LOWER) |
| 35 | 1419C | 1 | 調子皿(内・外)組 | TENSION DISK COMPLETE |
| 36 | 1419 | 1 | 調子皿(内) | TENSION DISK (INNER) |
| 37 | 1420 | 1 | 調子皿(外) | TENSION DISK (OUTER) |
| 38 | 3071 | 1 | 丸一皿 | TENSION RELEASING DISK |
| 39 | 1422 | 1 | 渦巻ばね(大) | SPIRAL SPRING (LARGE) |
| 40 | 1257 | 1 | 面板(下)糸掛 | FACE PLATE THREAD GUIDE (LOWER) |
| 41 | 6333 | 1 | 止めねじ | SCREW 9/64X40 L=6.5 |

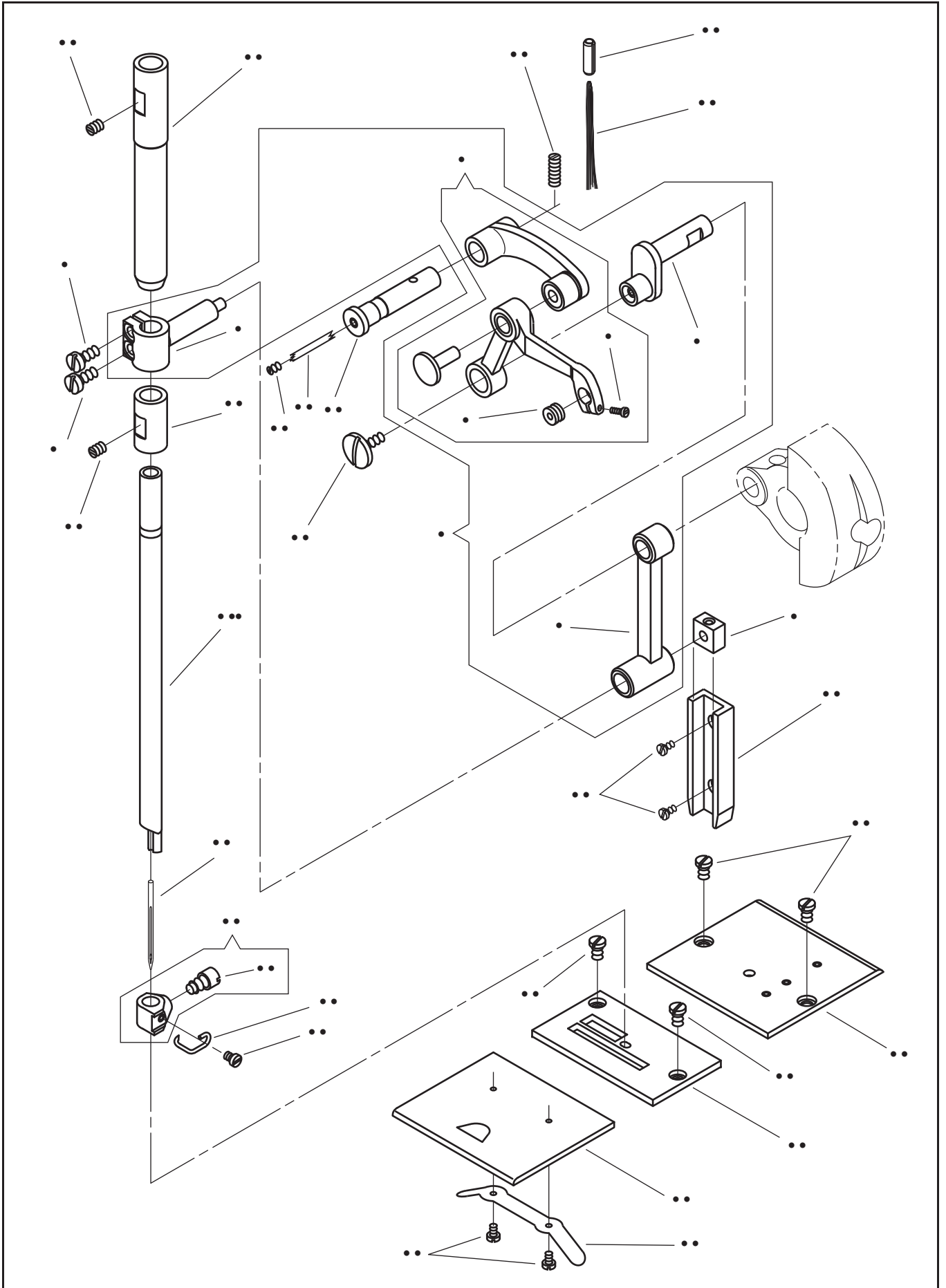
上軸
ARM SHAFT



上軸
ARM SHAFT

| No. | 部品番号 PARTS No. | 個数 QTY | 品名 | PARTS NAME |
|-----|-------------------|-----------|----------------|---|
| 1 | 1448-A | 1 | プーリー | PULLEY |
| 2 | 1327 | 3 | プーリー止めねじ | SCREW 5/16X24 L=13 |
| 3 | 6047 | 1 | プーリー押しねじ | SCREW 5/16X24 L=14 |
| 4 | 1240 | 1 | 上軸 | ARM SHAFT (HORIZONTAL) |
| | 1480 | 1 | 上軸 (20"用) | ARM SHAFT (HORIZONTAL) (FOR MODEL 20") |
| 5 | 1241 | 1 | 上軸メタル(後)パイプ付 | ARM SHAFT (HORIZONTAL) BUSHING WITH PIPE (REAR) |
| 6 | 1260 | 1 | 上軸メタル(後)止めねじ | SCREW 15/64X28 L=10 |
| 7 | 1325 | 1 | 上軸メタル(後)フェルト | ARM SHAFT BUSHING FELT |
| 8 | 1330 | 1 | 大ギヤカバーねじ付 | ARM SHAFT GEAR COVER WITH SCREW |
| 9 | 1331 | 1 | 大ギヤカバー止めねじ | SCREW 9/32X20 L=24.5 |
| 10 | 1454 | 1 | ギヤカバー油栓 | OIL CAP |
| 11 | 1242 | 1 | 大ギヤ | ARM SHAFT GEAR (LARGE) |
| 12 | 1329 | 3 | 大ギヤ止めねじ | SCREW 1/4X40 L=10 |
| 13 | 1775 | 1 | 上下送りロッド | FEED LIFTING ROCK SHAFT CONNECTING ROD |
| 14 | 6029 | 2 | 上下送りロッド締めねじ | SCREW 3/16X28 L=16 |
| 16 | 1243 | 1 | 上下送りカム | FEED LIFTING ECCENTRIC |
| 17 | 6383 | 2 | 上下送りカム止めねじ | SCREW 15/64X28 L=10 |
| 18 | 1727 | 1 | 立ロッド(上) | FEED ROCK SHAFT CONNECTING ROD (UPPER) |
| 19 | 1452 | 1 | 立ロッド(上)フェルト | OIL FELT |
| 20 | 1256 | 1 | 立ロッド(上)フェルト押え | OIL FELT STOPPER |
| 21 | 1726 | 1 | 送りカム | FEED ECCENTRIC |
| 22 | 1725 | 1 | 送り調節カム | FEED ECCENTRIC ADJUSTING DISC |
| 23 | 1245 | 1 | カム土台 | FEED ECCENTRIC ADJUSTING FLANGE |
| 24 | 1354 | 1 | カム段ねじ(A) | SCREW (A) 3/16X32 |
| 25 | 1355 | 1 | カム段ねじ(B) | SCREW (B) 3/16X33 |
| 26 | 1356 | 1 | 扇ばね | FEED ECCENTRIC FRICTION SPRING WASHER |
| 27 | 6360 | 2 | カム段ねじナット | NUT 3/16X32 |
| 28 | 1246 | 1 | カム土台ケース | FEED ECCENTRIC ADJUSTING FLANGE COUPLING |
| 29 | 1329 | 5 | カム土台ケース止めねじ | SCREW 1/4X40 L=10 |
| 30 | 1322 | 1 | 上軸メタル(前) | ARM SHAFT BUSHING (FRONT) |
| 31 | 1309 | 1 | 上軸メタル(前)止めねじ | SCREW 9/32X28 L=11 |
| 32 | 1325 | 1 | 上軸メタル(前)フェルト | ARM SHAFT BUSHING FELT |
| 33 | 1237 | 1 | 上送りカム | UPPER FEED ECCENTRIC |
| 34 | 1307 | 1 | クランクモーションカム | NEEDLE BAR CRANK |
| 35 | 6322C | 1 | 九十度パイプ(組) | THREAD TAKE-UP CRANK PIPE COMPLETE |
| 36 | 6323 | 1 | 九十度パイプねじ | SCREW 3/16X32 L=14.5 |
| 37 | 6322 | 1 | 九十度パイプ | THREAD TAKE-UP CRANK PIPE |
| 38 | 8004 | 1 | 針棒クランク止めねじ(大) | SCREW 9/32X28 L=17 |
| 39 | 1309 | 1 | 針棒クランク止めねじ(小) | SCREW 9/32X28 L=11 |
| 40 | 8023-B | 1 | 針棒クランクメタルノックピン | TAPER PIN (3.5 X 40) |
| 41 | 1377 | 1 | 送り調節レバー | FEED REGULATING LEVER |
| 42 | 1378 | 1 | 送り調節レバーピンねじ | HINGE SCREW 9/32X28 L=22 |
| 43 | 1379 | 1 | 送り調節レバーばね | FEED REGULATING LEVER SPRING |

針棒
NEEDLE BAR



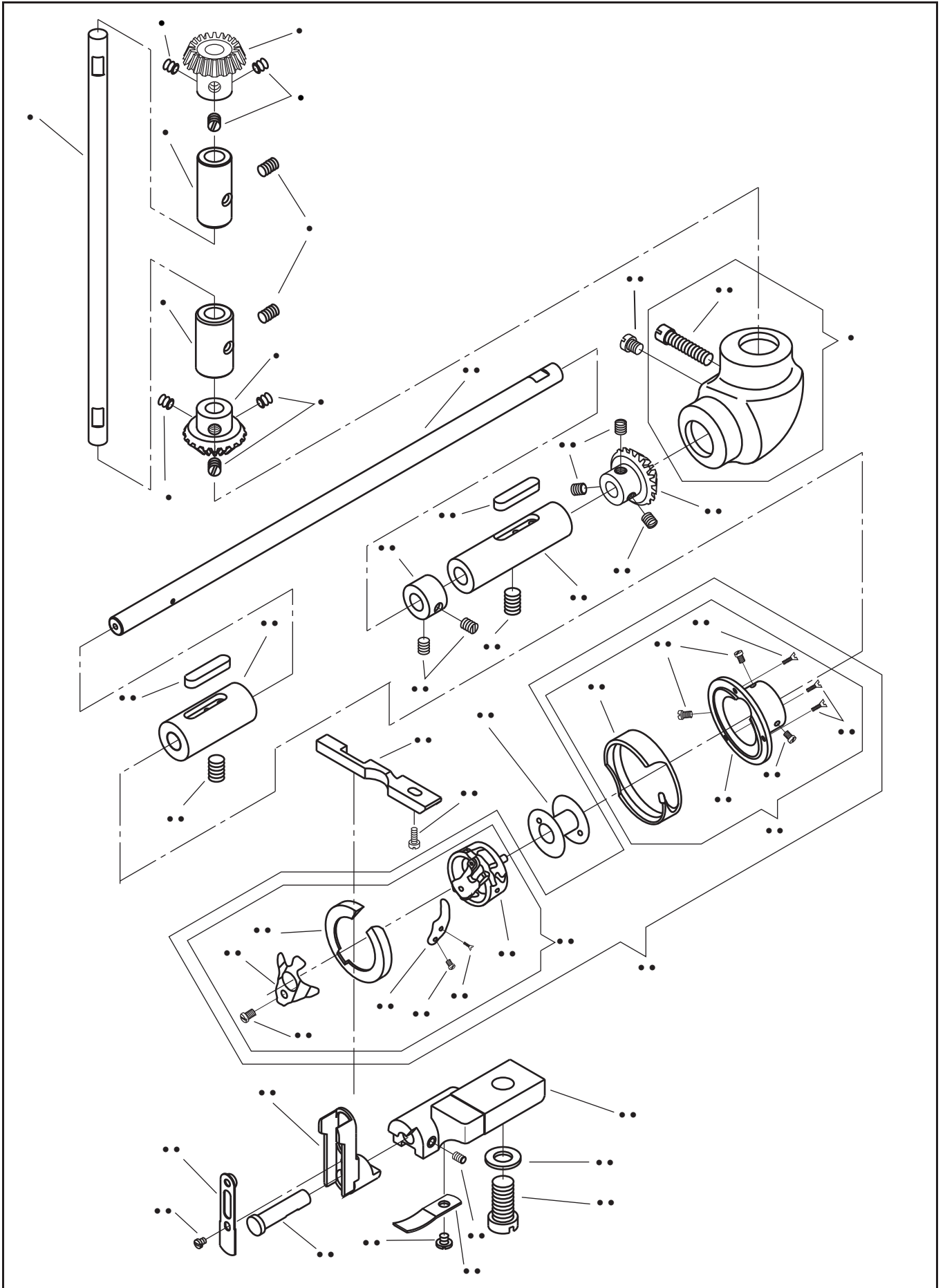
針棒

NEEDLE BAR

| No. | 部品番号 PARTS No. | 個数 QTY | 品名 | PARTS NAME |
|-----|-------------------|-----------|-------------|---|
| 1 | 1314C | 1 | 天秤(4点)組 | THREAD TAKE-UP LEVER COMPLETE |
| 2 | 1314 | 1 | 天秤 | THREAD TAKE-UP LEVER |
| 3 | 1314-03 | 1 | 糸通りリング | THREAD TAKE-UP LEVER THREAD EYELET BUSHING |
| 4 | 1314-04 | 1 | 糸通りリング締めねじ | SCREW 3/32X56 L=6.5 |
| 5 | 1313 | 1 | 九十度クランク | THREAD TAKE-UP CRANK |
| 6 | 1317 | 1 | 針棒クランク | NEEDLE BAR CONNECTING LINK |
| 7 | 1318 | 1 | 針棒抱き | NEEDLE BAR CONNECTING LINK STUD |
| 8 | 8089 | 2 | 針棒抱き締めねじ | SCREW 3/16X32 L=11 |
| 9 | 1319 | 1 | 針棒抱き角玉 | NEEDLE BAR CONNECTING LINK STUD SLIDE BLOCK |
| 10 | 1453 | 1 | 針クラ案内箱 | NEEDLE BAR CONNECTING LINK STUD SLIDE BLOCK GUIDE |
| 11 | 8100 | 2 | 案内箱止めねじ | SCREW 9/64X40 L=6.5 |
| 12 | 1316 | 1 | 左ねじ | COUNTERCLOCKWISE SCREW |
| 13 | 1315 | 1 | 天秤ピン | THREAD TAKE-UP LEVER LINK HINGE PIN |
| 14 | 1786 | 1 | 天秤ピン止めねじ | SCREW 15/64X28 L=12 |
| 15 | 1438 | 1 | 天秤ピン油芯 | OIL WICK |
| 16 | 2067 | 1 | 天秤ピン油栓ねじ | SCREW 11/64X40 L=6 |
| 17 | 2092 | 1 | 油パイプ | SPRING-TYPE PIN |
| 18 | 1455 | 1 | 油パイプ油芯 | OIL WICK |
| 19 | 1311 | 1 | 針棒メタル(上) | NEEDLE BAR BUSHING (UPPER) |
| 20 | 1536 | 1 | 針棒メタル(下) | NEEDLE BAR BUSHING (LOWER) |
| 21 | 8097 | 2 | 針棒メタル止めねじ | SCREW 15/64X28 L=5 |
| 22 | 1310 | 1 | 針棒 | NEEDLE BAR |
| 23 | N1124 | 1 | 針(DD×1) #24 | NEEDLE DDX1 #24 |
| 24 | 1320 | 1 | 針止め(ねじ付) | NEEDLE CLAMP WITH SCREW |
| 25 | 8059 | 1 | 針止めねじ | SCREW 15/64X28 L=10 |
| 26 | 1321 | 1 | 針棒糸掛 | NEEDLE CLAMP THREAD GUIDE |
| 27 | 3052 | 1 | 針棒糸掛止めねじ | SCREW 9/64X40 L=4.5 |
| 28 | 1380 | 1 | 針板 | THROAT PLATE |
| 29 | 1381 | 2 | 針板止めねじ | SCREW 3/16X28 L=7 |
| 30 | 1382 | 1 | 角板(右) | BED SLIDE (RIGHT) |
| 31 | 1381 | 2 | 角板(右)止めねじ | SCREW 3/16X28 L=7 |
| 32 | 1383 | 1 | 角板(左) | BED SLIDE (LEFT) |
| 33 | 1384 | 1 | 角板裏ばね | BED SLIDE SPRING |
| 34 | 8031 | 2 | 角板裏ばね止めねじ | SCREW 3/32X56 L=4 |

立軸・下軸

ARM SHAFT (UPRIGHT), ROTATING HOOK SHAFT

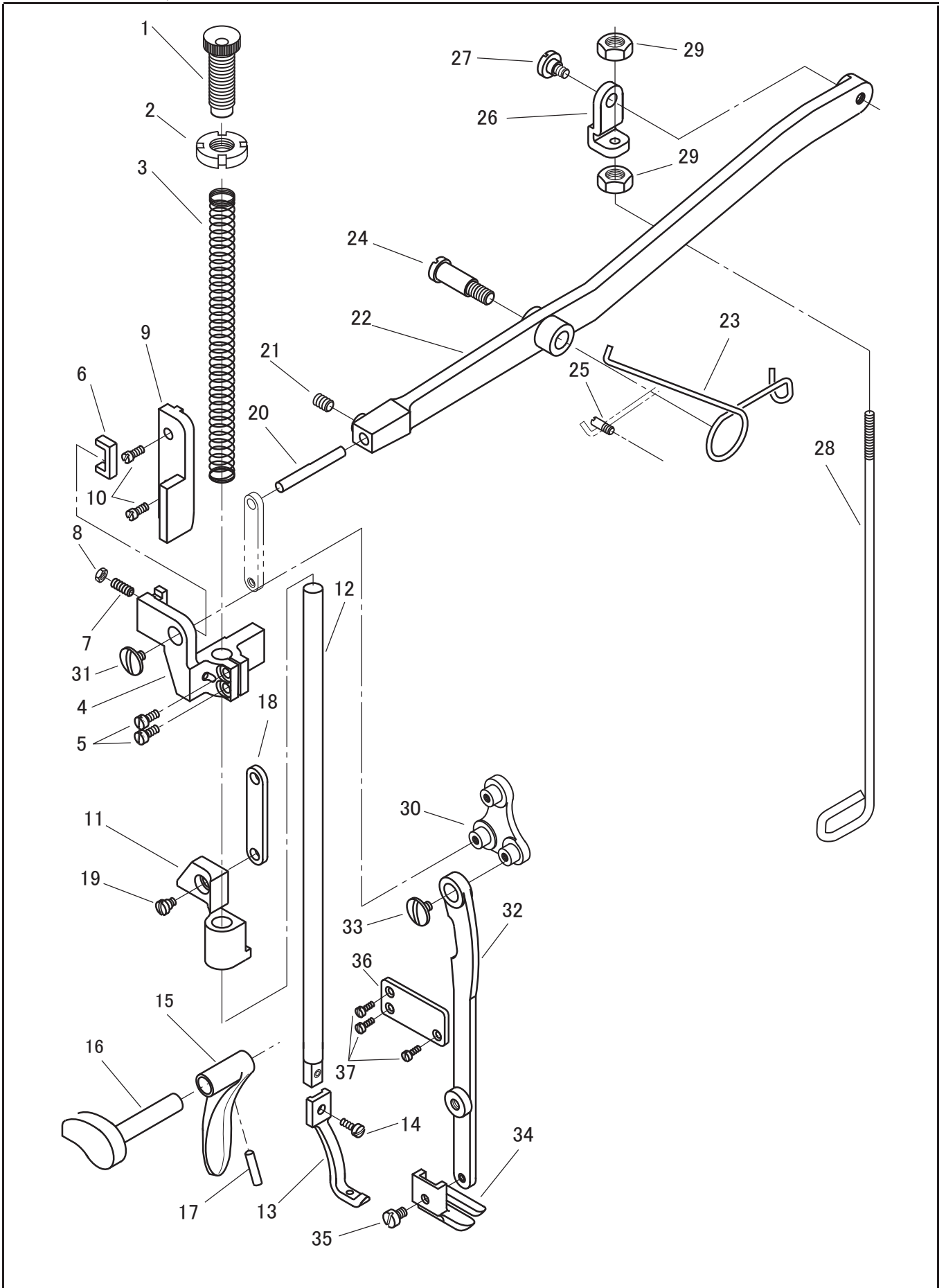


立軸・下軸

ARM SHAFT (UPRIGHT), ROTATING HOOK SHAFT

| No. | 部品番号 PARTS No. | 個数 QTY | 品名 | PARTS NAME |
|-----|-------------------|-----------|---------------|--|
| 1 | 1333 | 1 | 立軸 | ARM SHAFT (UPRIGHT) |
| 2 | 1247 | 1 | 小ギヤー | ARM SHAFT (UPRIGHT) GEAR (UPPER) |
| 3 | 10828-A | 3 | 小ギヤー止めねじ | SCREW 1/4X40 L=5 |
| 4 | 1334 | 1 | 立軸メタル(上) | ARM SHAFT (UPRIGHT) BUSHING (UPPER) |
| 5 | 1335 | 1 | 立軸メタル(下) | ARM SHAFT (UPRIGHT) BUSHING (LOWER) |
| 6 | 11486 | 2 | 立軸メタル止めねじ | SCREW 15/64X28 L=8.0 |
| 7 | 1248 | 1 | 立軸ギヤー(下) | ARM SHAFT (UPRIGHT) GEAR (LOWER) |
| 8 | 10828-A | 3 | 立軸ギヤー(下)止めねじ | SCREW 1/4X40 L=5 |
| 9 | 1337 | 1 | 下軸ギヤーカバー(ねじ付) | ROTATING HOOK SHAFT GEAR CASE WITH SCREW |
| 10 | 1331 | 1 | 下軸ギヤーカバー止めねじ | SCREW 9/32X20, L=24.5 |
| 11 | 1454 | 1 | 下軸ギヤーカバー油栓 | SCREW 1/4X28, L=5 |
| 12 | 1338 | 1 | 下軸 | ROTATING HOOK SHAFT |
| | 1481 | 1 | 下軸(20"用) | ROTATING HOOK SHAFT (FOR MODEL 20") |
| 13 | 1248 | 1 | 下軸ギヤー | ROTATING HOOK SHAFT GEAR |
| 14 | 10828-A | 3 | 下軸ギヤー止めねじ | SCREW 1/4X40 L=5 |
| 15 | 1340 | 1 | 下軸メタル(後) | ROTATING HOOK SHAFT BUSHING (BACK) |
| 16 | 1339 | 1 | 下軸メタル(前) | ROTATING HOOK SHAFT BUSHING (FRONT) |
| 17 | 1327 | 2 | 下軸メタル止めねじ | SCREW 5/16X24 L=13 |
| 18 | 17026 | 2 | 下軸メタルフェルト | OIL FELT |
| 19 | 1342 | 1 | 下軸カラー | ROTATING HOOK SHAFT COLLAR |
| 20 | 8097 | 2 | 下軸カラー止めねじ | SCREW 15/64X28 L=5 |
| 21 | 1343C | 1 | かま組 | ROTATING HOOK AND BOBBIN CASE COMPLETE |
| 22 | 1343-3C | 1 | 外かま組 | ROTATING HOOK COMPLETE |
| 23 | 1343-8C | 1 | ボビンケース組 | BOBBIN CASE COMPLETE |
| 24 | 1855-01 | 1 | 外かま土台 | ROTATING HOOK BASE |
| 25 | 1855-02 | 3 | かま止めねじ | SCREW |
| 26 | 1343-03 | 1 | 外かま | ROTATING HOOK |
| 27 | 1855-04 | 3 | 外かま止めねじ | SCREW |
| 28 | 1343-05 | 1 | 内かま押え | BOBBIN CASE HOLDER |
| 29 | 1343-06 | 1 | 内かま押えばね | BOBBIN CASE HOLDER SPRING |
| 30 | 1855-07 | 1 | 内かま押えばね止めねじ | SCREW |
| 31 | 1343-08 | 1 | 内かま | BOBBIN CASE |
| 32 | 1855-13 | 1 | 下糸調子ばね | BOBBIN CASE TENSION SPRING |
| 33 | 1855-15 | 1 | 下糸調子ばね止めねじ | SCREW |
| 34 | 1855-14 | 1 | 下糸調子ばね調節ねじ | SCREW |
| 35 | 1441 | 1 | ボビン | BOBBIN |
| 36 | 1344 | 1 | かま受 | BOBBIN CASE POSITION BRACKET |
| 37 | 6025 | 1 | かま受止めねじ | SCREW 11/64X40 L=12 |
| 38 | 1345 | 1 | かま押え土台 | BOBBIN CASE RETAINER BRACKET |
| 39 | 1346 | 1 | かま押え土台止めねじ | SCREW 5/16X28 L=19 |
| 40 | 0058 | 1 | かま押え土台止ワッシャー | WASHER |
| 41 | 1349 | 1 | かま押え土台板ばね | BOBBIN CASE RETAINER POSITION SPRING |
| 42 | 8064 | 1 | かま押え土台板ばね止めねじ | SCREW 11/64X40 L=4 |
| 43 | 8009 | 1 | かま押えピン止めねじ | SCREW 15/64X28 L=7.5 |
| 44 | 1347 | 1 | かま押え | BOBBIN CASE RETAINER |
| 45 | 1348 | 1 | かま押えピン | HINGE STUD |
| 46 | 1350 | 1 | ピン付板ばね | BOBBIN CASE RETAINER SPRING WITH PIN |
| 47 | 3052 | 1 | ピン付板ばね止めねじ | SCREW 9/64X40 L=4.5 |

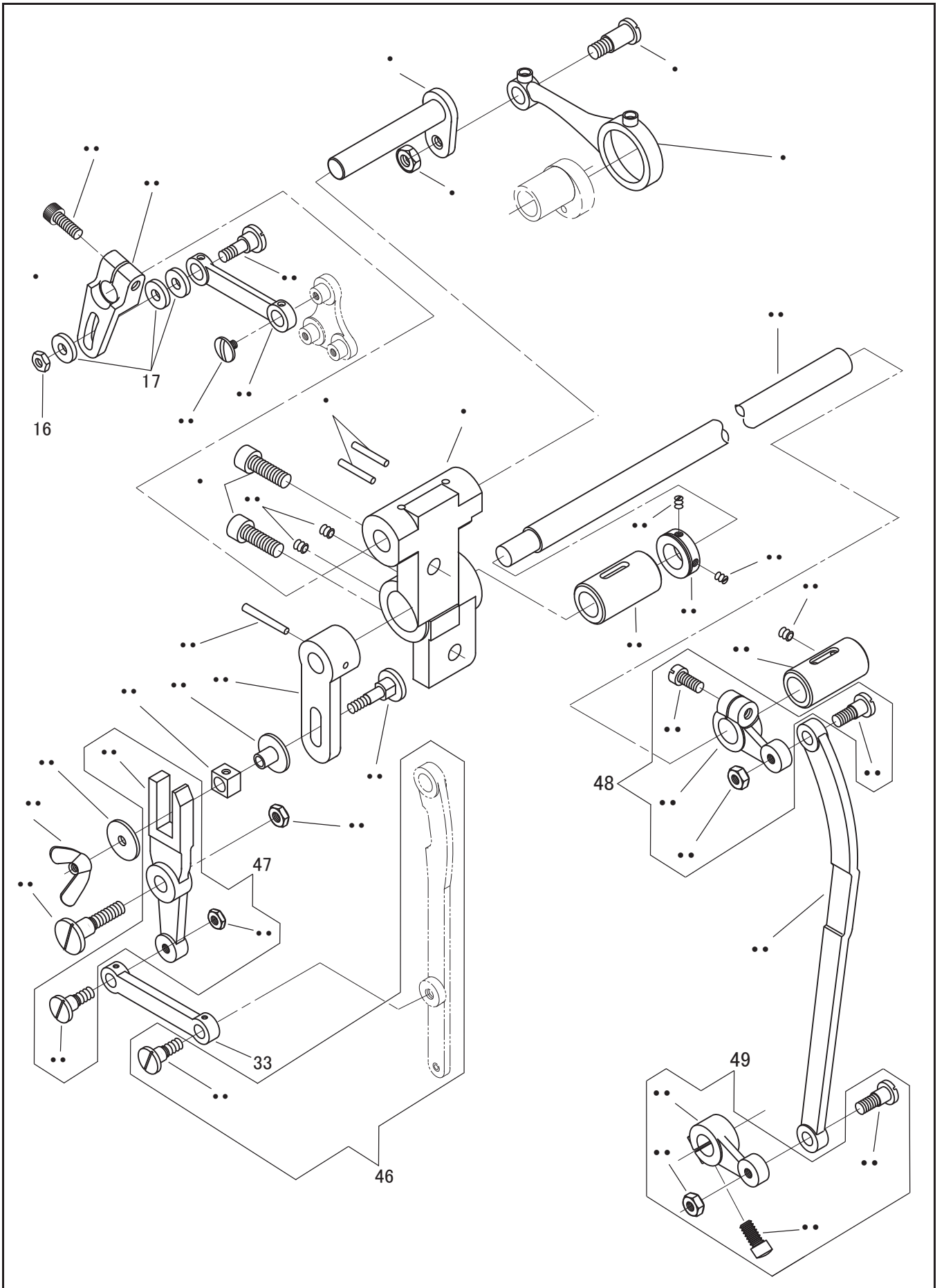
押え棒・送り足
PRESSER BAR, FEED FOOT



押え棒・送り足
PRESSER BAR, FEED FOOT

| No. | 部品番号 PARTS No. | 個数 QTY | 品名 | PARTS NAME |
|-----|-------------------|-----------|--------------|--|
| 1 | 1402 | 1 | 押え調節ねじ | PRESSURE REGULATING THUMB SCREW 5/8X28 UN |
| 2 | 28055 | 1 | 押え棒筒ねじナット | NUT 5/8X28 UN |
| 3 | 1789 | 1 | 押え棒スプリング | PRESSER BAR SPRING |
| 4 | 1394 | 1 | 押え棒抱き | PRESSER BAR GUIDE BRACKET |
| 5 | 50003 | 2 | 押え棒抱き締めねじ | SCREW 3/16X32 L=10.5 |
| 6 | 1395 | 1 | 押え棒抱きすべり板 | PRESSER BAR GUIDE BRACKET GIB |
| 7 | 8101-10 | 1 | すべり板調節ねじ | SCREW 11/64X40 L=11 |
| 8 | 10652 | 1 | すべり板調節ねじナット | NUT 11/64X40 |
| 9 | 1397 | 1 | 押え棒抱き案内 | PRESSER BAR GUIDE BRACKET SUPPORT |
| 10 | 8060 | 2 | 押え棒抱き案内止めねじ | SCREW 9/64X40 L=8 |
| 11 | 1398 | 1 | 押え棒通り抱き | PRESSER BAR LIFTING AND RELEASING BRACKET |
| 12 | 1393 | 1 | 押え棒 | PRESSER BAR |
| 13 | 1403 | 1 | 押え足 | PRESSER FOOT |
| 14 | 6025 | 1 | 押え足止めねじ | SCREW 11/64X40 L=12 |
| 15 | 1911 | 1 | 押え上げレバー | PRESSER FOOT LIFTING LEVER (HANDLE) |
| 16 | 1910 | 1 | 押え上げ | PRESSER FOOT LIFTER |
| 17 | 8020-02 | 1 | 押え上げレバーノックピン | PIN |
| 18 | 1399 | 1 | 短冊メガネ | FOOT LIFTER LIFTING LEVER LINK |
| 19 | 1400 | 1 | 短冊メガネ止めねじ | HINGE SCREW 3/16X32 |
| 20 | 2068 | 1 | 弓先棒 | PIN |
| 21 | 8009 | 1 | 弓先棒止めねじ | SCREW 15/64X28 L=7.5 |
| 22 | 1780 | 1 | 弓 | FOOT LIFTER LIFTING LEVER |
| | 1485 | 1 | 弓 (20"用) | FOOT LIFTER LIFTING LEVER (FOR MODEL 20") |
| 23 | 1432 | 1 | 弓ばね | FOOT LIFTER LIFTING LEVER SPRING |
| 24 | 8086-01 | 1 | 弓止めねじ | SCREW 5/16X24 L=30 |
| 25 | 8050 | 1 | 弓ばね受ねじ | SCREW 9/64X40 L=11 |
| 26 | 6359-A | 1 | 吊り棒継手 | FOOT LIFTER LIFTING LEVER CONNECTING ROD JOINT |
| 27 | 6384 | 1 | 吊り棒継手段ねじ | SCREW 15/64X28 L=8.1 |
| 28 | 1781 | 1 | 吊り棒 | FOOT LIFTER LIFTING LEVER CONNECTING ROD |
| 29 | 6360 | 2 | 吊り棒ナット | NUT |
| 30 | 1208 | 1 | 三つ孔連結 | BELL CRANK |
| 31 | 1392 | 1 | 三つ孔連結止めねじ | SCREW 11/64X40 L=6.5 |
| 32 | 1249 | 1 | 上送り棒 | UPPER FEED ROD |
| 33 | 1392 | 1 | 上送り棒止めねじ | SCREW 11/64X40 L=6.5 |
| 34 | 1408 | 1 | 送り足 | FEED FOOT |
| 35 | 1450 | 1 | 送り足止めねじ | SCREW 11/64X40 L=6.5 |
| 36 | 1756 | 1 | 上送り棒押え板 | UPPER FEED ROD HOLDER PLATE |
| 37 | 8100 | 3 | 上送り棒押え板止めねじ | SCREW 9/64X40 L=6.5 |

上送り機構
UPPER FEED MECHANISM

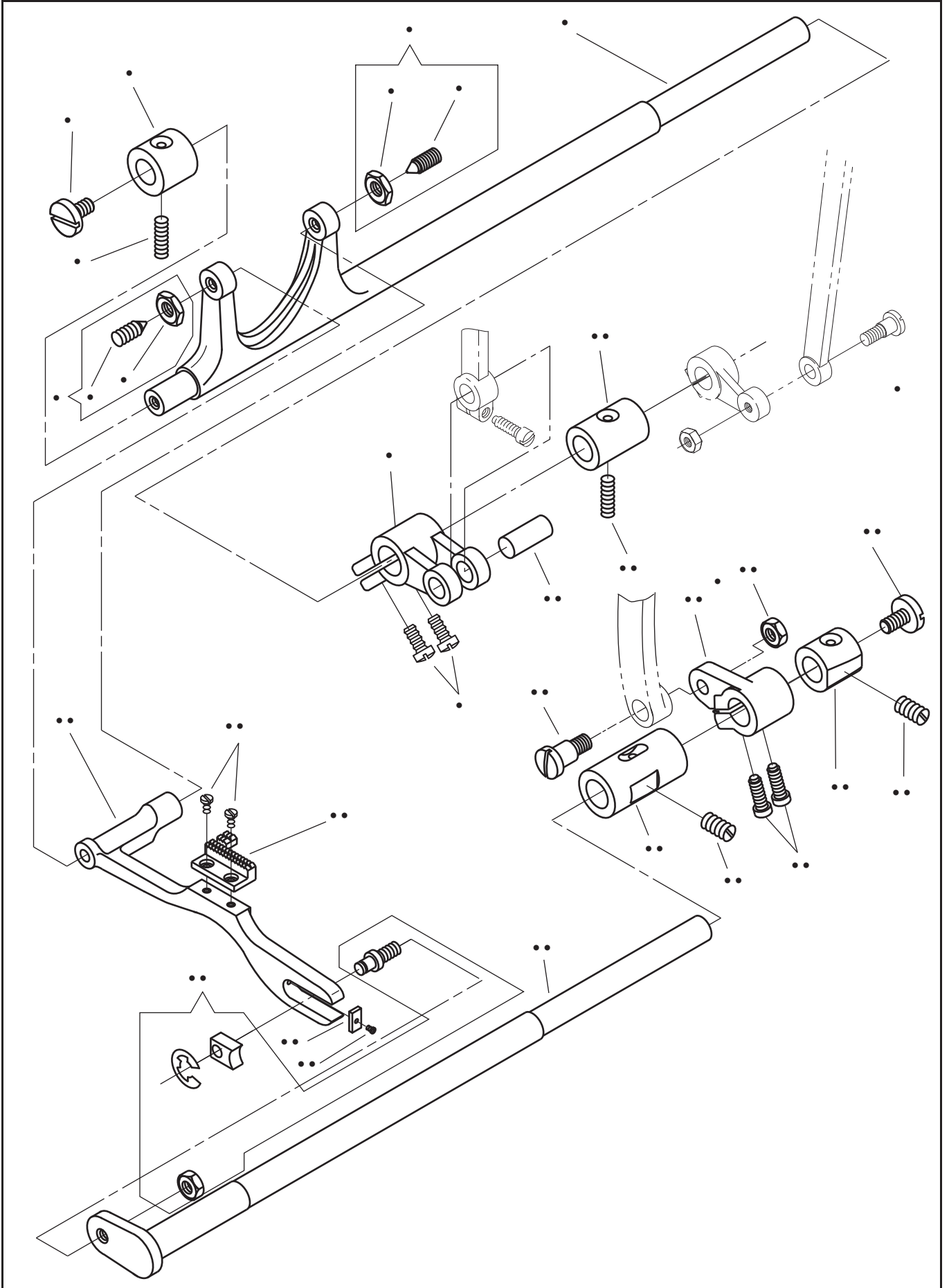


上送り機構

UPPER FEED MECHANISM

| No. | 部品番号 PARTS No. | 個数 QTY | 品名 | PARTS NAME |
|-----|-------------------|-----------|---------------|--|
| 1 | 1787 | 1 | 上送りロッド | UPPER FEED ROCK SHAFT CONNECTING ROD |
| 2 | 1387 | 1 | 横軸 | BELL CRANK DRIVING SHAFT |
| 3 | 1386 | 1 | 上送りロッド段ねじ | HINGE SCREW 5/16X24 |
| 4 | 11152 | 1 | 上送りロッド段ねじナット | NUT 5/16X24 |
| 7 | 1746 | 1 | 上送り軸メタル台 | UPPER FEED ROCK SHAFT BRACKET |
| 8 | 1346 | 2 | 上送り軸メタル台止めねじ | SCREW 5/16X28 L=19 |
| 9 | 8023-A | 2 | 上送り軸メタル台ノックピン | PIN |
| 10 | 11176 | 3 | 上送り軸メタル止めねじ | SCREW 7/32X32 L=5.5 |
| 11 | 1235 | 1 | 押え上下だるま | BELL CRANK CONNECTING LINK |
| 12 | 28076 | 1 | 押え上下だるま締めじ | SCREW M6X1 L=16 |
| 13 | 1392 | 1 | 上送りメガネ止めねじ | SCREW 11/64X40 L=6.5 |
| 14 | 1390 | 1 | 上送りメガネ | BELL CRANK |
| 15 | 1236 | 1 | 上下量調節ねじ | HINGE SCREW 1/4X28 |
| 16 | 19516 | 1 | 上下量調節ねじナット | NUT 1/4X28 |
| 17 | 18633-A | 3 | ワッシャー (t=1.5) | WASHER (t=1.5) |
| 18 | 1743 | 1 | 上送り軸 | UPPER FEED ROCK SHAFT |
| | 1482 | 1 | 上送り軸 (20"用) | UPPER FEED ROCK SHAFT (FOR MODEL 20") |
| 19 | 1744 | 1 | 上送り軸メタル(前) | UPPER FEED ROCK SHAFT BUSHING (FRONT) |
| 20 | 1259 | 1 | 上送り軸カラー | UPPER FEED ROCK SHAFT COLLAR |
| 21 | 17276 | 2 | 上送り軸カラー止めねじ | SCREW 1/4X40 L=4.2 |
| 22 | 1747 | 1 | 上送り連結 | UPPER FEED ROCK SHAFT CRANK |
| 23 | 8023-A | 1 | 上送り連結ノックピン | PIN |
| 24 | 1251 | 1 | 上送り二又連結 | UPPER FEED FORKED CONNECTION |
| 25 | 10776 | 1 | 角玉段ピンねじ蝶ナット | NUT 1/4X32 |
| 26 | 35082 | 1 | ワッシャー | WASHER |
| 27 | 1750 | 1 | 上送り二又角玉 | UPPER FEED FORKED CONNECTION SLIDE BLOCK |
| 28 | 1752 | 1 | 上送り連結パイプ | PIPE |
| 29 | 1751 | 1 | 角玉段ピンねじ | HINGE SCREW 7/32X32 L=30 |
| 30 | 1749 | 1 | 上送り二又段ねじ | HINGE SCREW 9/32X28 L=27 |
| 32 | 8105 | 1 | 上送り二又段ねじナット | NUT 9/32X28 |
| 33 | 1753 | 1 | 上送りリンク | UPPER FEED LEVER LINK |
| 34 | 1250 | 2 | リンク段ねじ | HINGE SCREW 1/4X28 |
| 35 | 19516 | 1 | リンク段ねじナット | NUT 1/4X28 |
| 36 | 1252 | 1 | 上送り軸連結(上) | UPPER FEED ROCK SHAFT CRANK (UPPER) |
| 37 | 1365 | 1 | 上送り軸連結(上)締めねじ | SCREW 15/64X28 L=16 |
| 38 | 1253 | 1 | 上送り立ロッド段ねじ | HINGE SCREW 6.75X32 |
| 39 | 1254 | 1 | 上送り立ロッド段ねじナット | NUT 6.75X32 |
| 40 | 1745 | 1 | 上送り軸メタル(後) | UPPER FEED ROCK SHAFT BUSHING (BACK) |
| 41 | 1741 | 1 | 上送り立ロッド | FEED ROCK SHAFT CONNECTING ROD |
| 42 | 1255 | 1 | 上送り軸連結(下) | UPPER FEED ROCK SHAFT CRANK (LOWER) |
| 43 | 1365 | 1 | 上送り軸連結(下)締めねじ | SCREW 15/64X28 L=16 |
| 44 | 1253 | 1 | 上送り立ロッド段ねじ | SCREW 6.75X32 |
| 45 | 1254 | 1 | 上送り立ロッド段ねじナット | NUT 6.75X32 |
| 46 | 1249C | 1 | 上送り棒組 | UPPER FEED ROD COMPLETE |
| 47 | 1251C | 1 | 上送り二又連結組 | UPPER FEED FORKED CONNECTION COMPLETE |
| 48 | 1252C | 1 | 上送り軸連結(上)組 | UPPER FEED ROCK SHAFT CRANK (UPPER) COMPLETE |
| 49 | 1255C | 1 | 上送り軸連結(下)組 | UPPER FEED ROCK SHAFT CRANK (LOWER) COMPLETE |

下送り機構
LOWER FEED MECHANISM

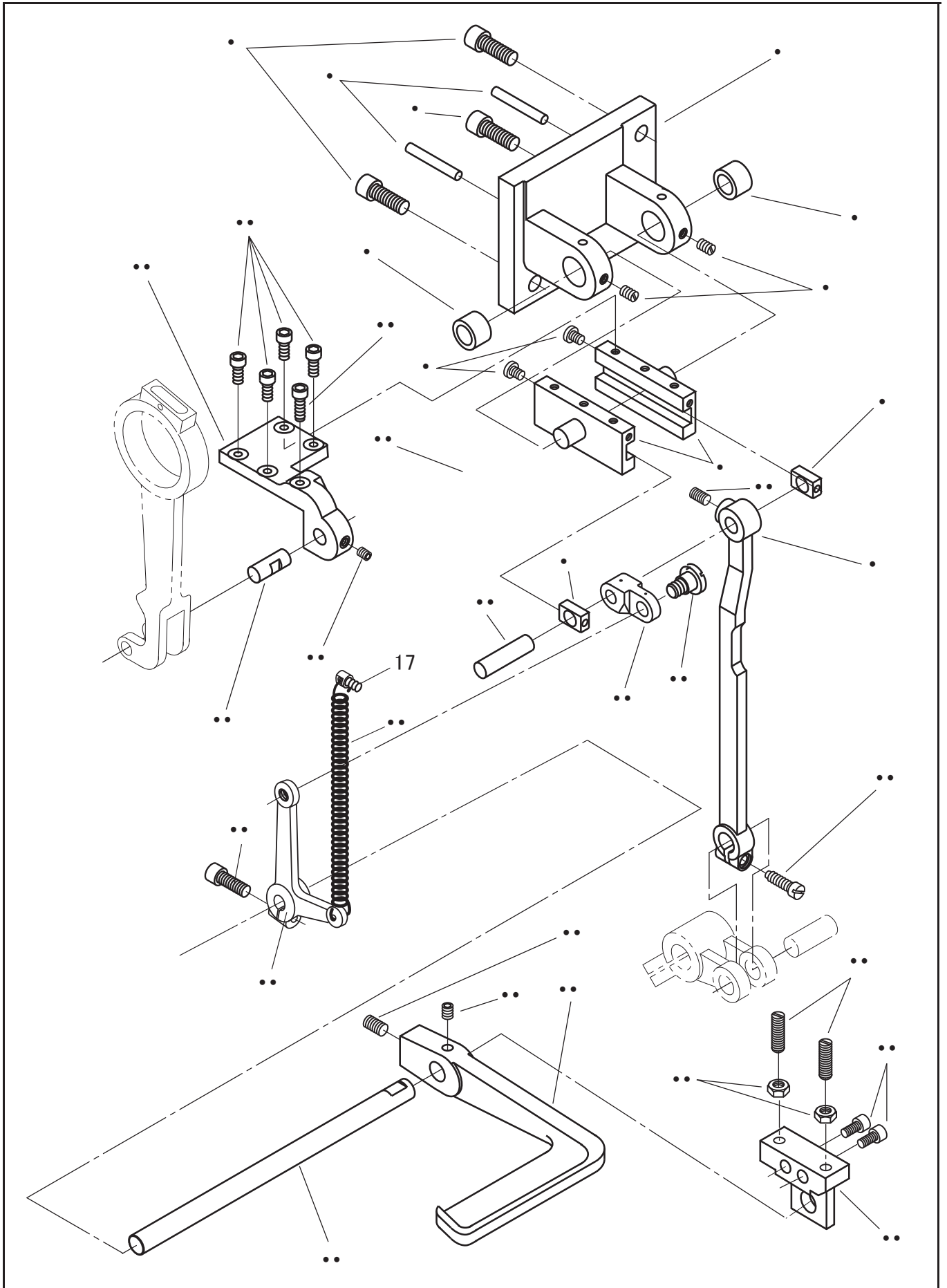


下送り機構

LOWER FEED MECHANISM

| No. | 部品番号 PARTS No. | 個数 QTY | 品名 | PARTS NAME |
|-----|-------------------|-----------|--------------|---|
| 1 | 1735 | 1 | 送り軸 | FEED ROCK SHAFT |
| | 1483 | 1 | 送り軸 (20"用) | FEED ROCK SHAFT (FOR MODEL 20") |
| 2 | 1368 | 1 | 送り軸振れ止めねじ | SCREW 1/4X24 L=11 |
| 3 | 1366 | 1 | 送り軸メタル(前) | FEED ROCK SHAFT BUSHING (FRONT) |
| 4 | 10579 | 1 | 送り軸メタル止めねじ | SCREW 15/64X28 L=20 |
| 5 | 6026 | 2 | 小ペンセット | SCREW & NUT (SMALL) 9/32X28 |
| 6 | 6026-01 | 2 | 小ペンねじ | SCREW 9/32X28 L=19 |
| 7 | 6026-02 | 2 | 小ペンナット | NUT 9/32X28 |
| 8 | 1734 | 1 | 送り軸クランク | FEED ROCK SHAFT CRANK |
| 9 | 1365 | 2 | 送り軸クランク締めねじ | SCREW 15/64X28 L=16 |
| 10 | 1736 | 1 | 立ロッド(下)ピン | PIN |
| 11 | 1367 | 1 | 送り軸メタル(後) | FEED ROCK SHAFT BUSHING (BACK) |
| 12 | 10579 | 1 | 送り軸メタル止めねじ | SCREW 15/64X28 L=20 |
| 13 | 1369 | 1 | 送り土台 | FEED BAR |
| 14 | 1376 | 1 | 送り歯 | FEED DOG |
| 15 | 8100 | 2 | 送り歯止めねじ | SCREW 9/64X40 L=6.5 |
| 16 | 6007 | 1 | 上下軸角玉組 | SLIDE BLOCK COMPLETE |
| 17 | 10596 | 1 | 送り土台フェルト | OIL FELT |
| 18 | 8031 | 1 | 送り土台フェルト止めねじ | SCREW 3/32X56 L=4 |
| 19 | 1371 | 1 | 上下軸 | FEED LIFTING ROCK SHAFT |
| | 1484 | 1 | 上下軸 (20"用) | FEED LIFTING ROCK SHAFT (FOR MODEL 20") |
| 20 | 1374 | 1 | 上下軸メタル(前) | FEED LIFTING ROCK SHAFT BUSHING (FRONT) |
| 21 | 1327 | 1 | 上下軸メタル止めねじ | SCREW 5/16X24 L=13 |
| 22 | 1511 | 1 | 上下軸クランク | FEED LIFTING ROCK SHAFT CRANK |
| 23 | 6029 | 2 | 上下軸クランク締めねじ | SCREW 3/16X28 L=14 |
| 24 | 1360 | 1 | 上下軸段ねじ | HINGE SCREW 9/32X28 |
| 25 | 8105 | 1 | 上下軸段ねじナット | NUT 9/32X28 |
| 26 | 1375 | 1 | 上下軸メタル(後) | FEED LIFTING ROCK SHAFT BUSHING (BACK) |
| 27 | 1327 | 1 | 上下軸メタル止めねじ | SCREW 5/16X24 L=13 |
| 28 | 1368 | 1 | 上下軸振れ止めねじ | SCREW 1/4X24 L=11 |

返し機構
FEED REVERSING MECHANISM

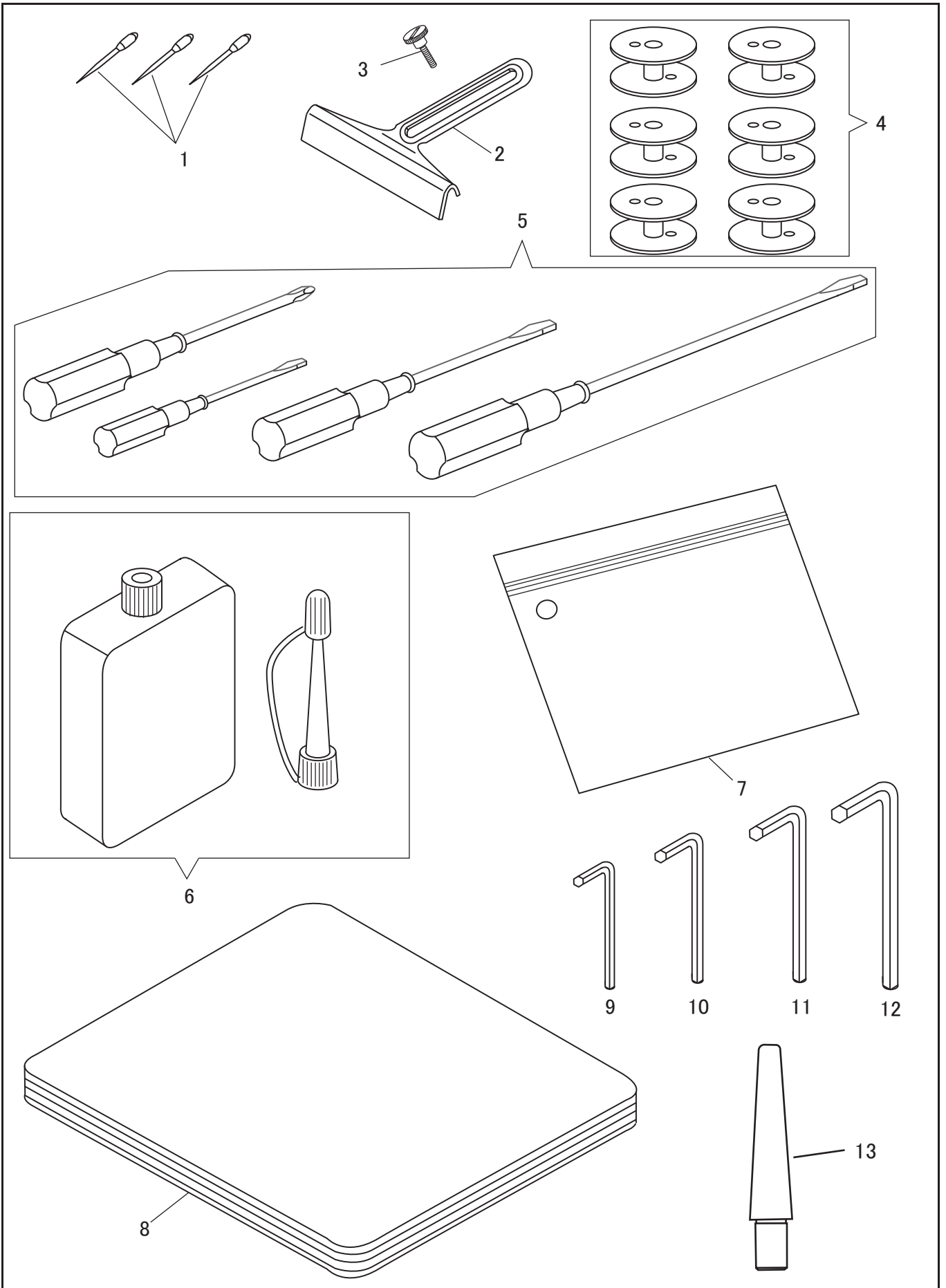


返し機構

FEED REVERSING MECHANISM

| No. | 部品番号 PARTS No. | 個数 QTY | 品名 | PARTS NAME |
|-----|-------------------|-----------|-----------------|--|
| 1 | 1723 | 1 | 案内レール土台 | SLIDE BLOCK GUIDE BASE |
| 2 | 35034 | 3 | 案内レール土台止めねじ | SCREW M6X1 |
| 3 | 8023-A | 2 | 案内レール土台ノックピン | TAPER PIN (3.5 X 25) |
| 4 | 20105-A | 2 | ベアリング | BEARING |
| 5 | 2067 | 2 | 案内レールベアリング止めねじ | SCREW 11/64X40 L=6 |
| 6 | 1730 | 2 | 案内レール | SLIDE BLOCK GUIDE |
| 7 | 4094 | 2 | 角玉ストッパー止めねじ | SCREW M4X0.7 L=5 |
| 8 | 34012 | 2 | バック角玉 | FEED REVERSING SLIDE BLOCK |
| 9 | 1733 | 1 | 立ロッド(下) | FEED ROCK SHAFT CONNECTING ROD (LOWER) |
| 10 | 27170 | 1 | 角玉ピン止めねじ | SCREW M5X0.8 L=6 |
| 11 | 6029 | 1 | 立ロッド(下)締めねじ | SCREW 3/16X28 |
| 12 | 1769 | 1 | バックリンク | FEED REVERSING CONNECTING LINK |
| 13 | 1732 | 1 | 角玉ピン | CONNECTION PIN |
| 14 | 1770 | 1 | バックリンク段ねじ | HINGE SCREW 15/64X28 |
| 15 | 1768 | 1 | バック駆動連結 | FEED REVERSING LEVER SHAFT CRANK |
| 16 | 1771 | 1 | バックスプリング | FEED REVERSING LEVER SPRING |
| 17 | 1772 | 1 | バックスプリング掛 | FEED REVERSING LEVER SPRING HOOK |
| 18 | 1729 | 1 | 案内レール押え板 | SLIDE BLOCK GUIDE PLATE |
| 19 | 31092 | 4 | 案内レール押え板締めねじ(短) | SCREW M4X0.7 |
| 20 | 29056 | 1 | 案内レール押え板締めねじ(長) | SCREW M4X0.7 |
| 21 | 1728 | 1 | 立ロッド(上)ピン | PIN |
| 22 | 27170 | 1 | 立ロッド(上)ピン止めねじ | SCREW M5X0.8 L=6 |
| 23 | 1774 | 1 | バック駆動連結締めねじ | SCREW 3/16X28 L=13 |
| 24 | 1766 | 1 | バックレバー軸 | FEED REVERSING LEVER SHAFT |
| 26 | 1765 | 1 | バックレバー | FEED REVERSING LEVER |
| 27 | 28043 | 1 | バックレバー止めねじ(B) | SCREW M6X1 L=10 |
| 28 | 27170 | 1 | バックレバー止めねじ(A) | SCREW M5X0.8 L=6 |
| 29 | 1767 | 1 | バックレバー押え | FEED REVERSING LEVER STOPPER |
| 30 | 1773 | 2 | バックレバーストップねじ | SCREW 15/64X28 L=30 |
| 31 | 50409 | 2 | バックレバーストップナット | NUT 15/64X28 |
| 32 | 30066 | 2 | バックレバー押え止めねじ | SCREW M5X0.8 |

付属品1
ACCESSORIES 1

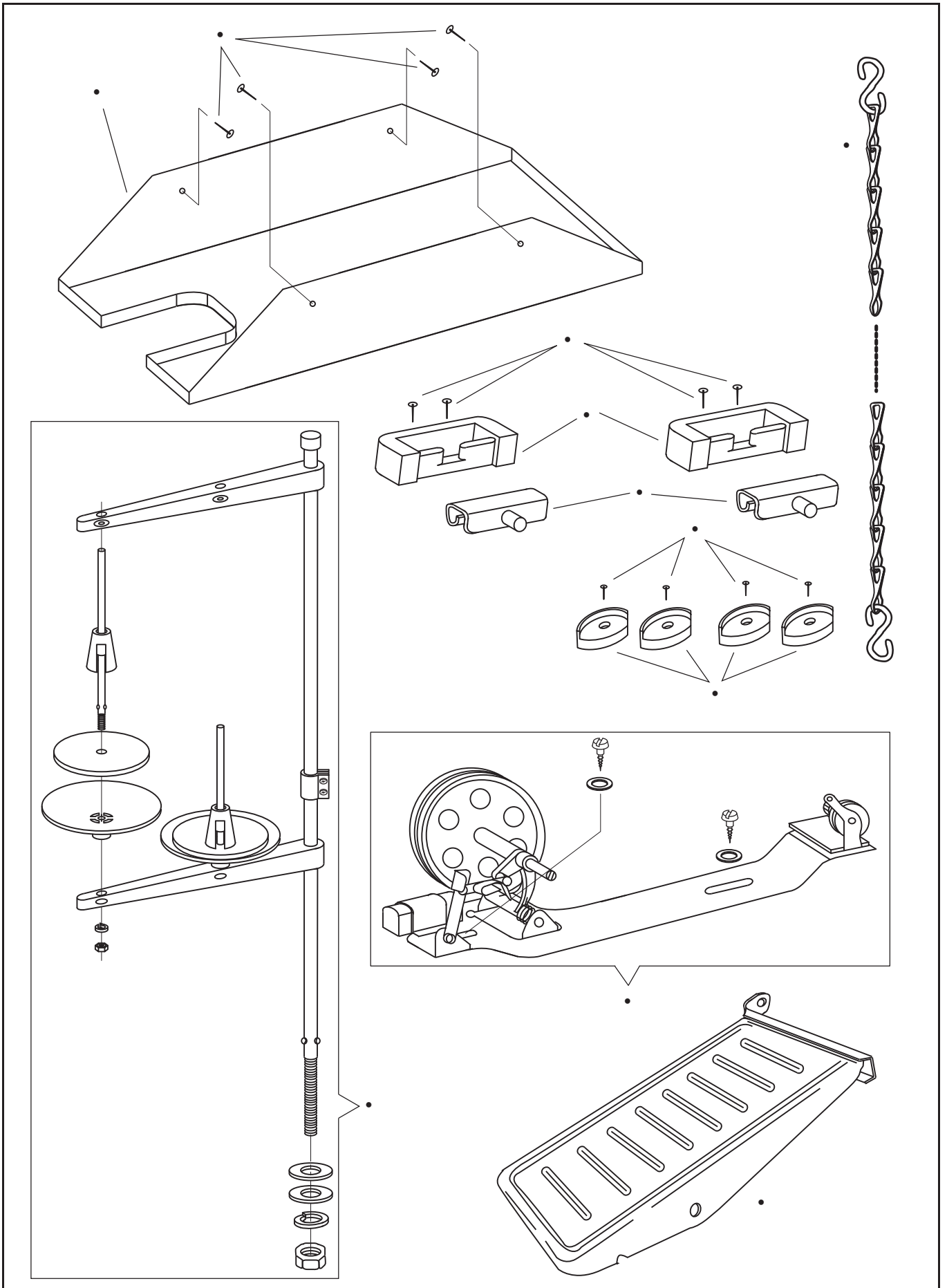


付属品1

ACCESSORIES 1

| No. | 部品番号 PARTS No. | 個数 QTY | 品名 | PARTS NAME |
|-----|-------------------|-----------|-------------------------|--------------------------------|
| 1 | N1124 | 3 | 針(DD×1) | NEEDLE DDX1 #24 |
| 2 | 6050 | 1 | 定規 | CLOTH EDGE GUIDE |
| 3 | 7047 | 1 | 定規止めねじ | SCREW 9/64X40 |
| 4 | 1441 | 6 | ボビン | BOBBIN |
| 5 | 25649C | 1 | ドライバー4点組 | SCREW DRIVER COMPLETE |
| 6 | 8123 | 1 | 油(小) | OILER |
| 7 | 8132-B | 1 | 部品袋 | ACCESSORY BAG |
| 8 | 8124 | 1 | ビニールカバー(SK-2B-1用) | VINYL COVER (SK-2B-1) |
| | 8124-LS | 1 | ビニールカバー(長)(SK-2B-1-20用) | VINYL COVER (LONG)(SK-2B-1-20) |
| 9 | 19457 | 1 | 六角レンチ(2.5) | HEXAGONAL WRENCH (2.5MM) |
| 10 | 19458 | 1 | 六角レンチ(3) | HEXAGONAL WRENCH (3MM) |
| 11 | 19459 | 1 | 六角レンチ(4) | HEXAGONAL WRENCH (4MM) |
| 12 | 19460 | 1 | 六角レンチ(5) | HEXAGONAL WRENCH (5MM) |
| 13 | 1488 | 1 | 頭部受け棒(SK-2B-1用) | HEAD REST (SK-2B-1) |

付属品2
ACCESSORIES 2

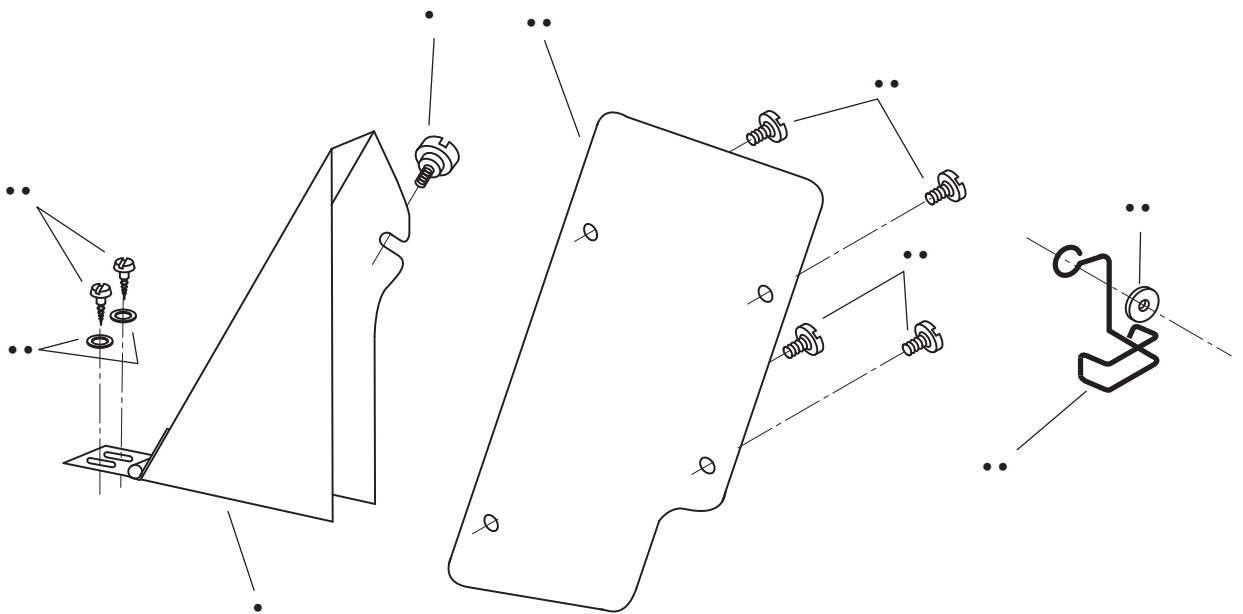
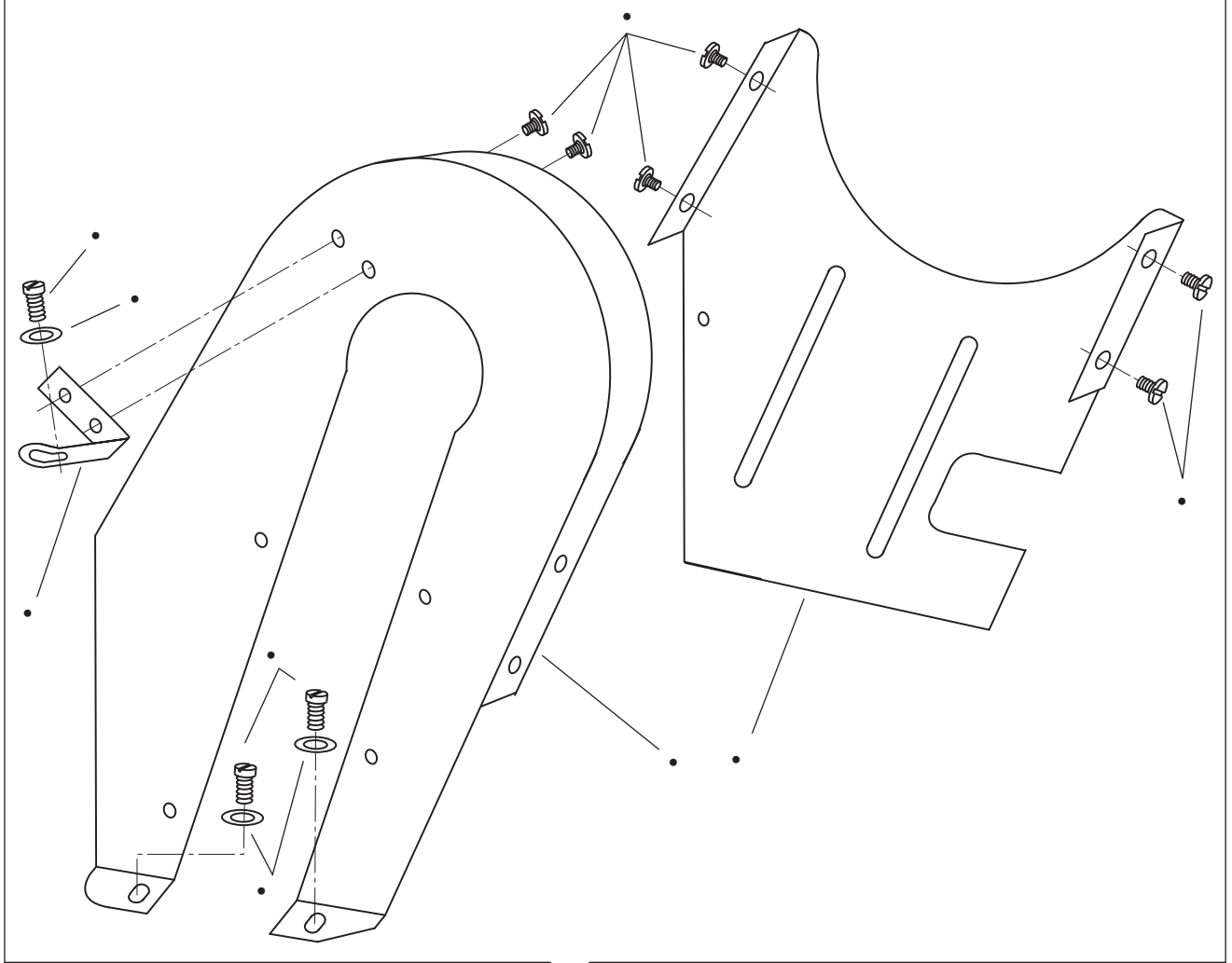


付属品2

ACCESSORIES 2

| No. | 部品番号 PARTS No. | 個数 QTY | 品名 | PARTS NAME |
|-----|-------------------|-----------|------------------|-------------------------|
| 1 | 1442 | 1 | 油受 | OIL PAN |
| | 1486 | 1 | 油受 (20"用) | OIL PAN (FOR MODEL 20") |
| 2 | 6055 | 12 | 止釘 | NAIL |
| 3 | 11885 | 2 | ヒンジ | HINGE CONNECTION |
| 4 | 11886 | 2 | ヒンジ受ゴム | HINGE RUBBER CUSHION |
| 5 | 11887 | 4 | コーナーゴム | CORNER RUBBER CUSHION |
| 6 | 35254 | 1 | 糸立台 (2枚羽セット) | THREAD STAND COMPLETE |
| 7 | 1440 | 1 | 糸巻セット | BOBBIN WINDER COMPLETE |
| 8 | 13079C | 1 | くさり (1000mm)フック付 | CHAIN(1000mm) WITH HOOK |
| 9 | 13098 | 1 | ペダルセット | PEDAL COMPLETE |

別売品
OPTION



別売品
OPTION

| No. | 部品番号 PARTS No. | 個数 QTY | 品名 | PARTS NAME |
|-----|-------------------|-----------|------------------|-------------------------------|
| 1 | 1447CC | 1 | ベルトガードセット | BELT GUARD COMPLETE |
| 2 | 1447-01 | 1 | ベルトガード本体 | BELT GUARD |
| 3 | 1447-02 | 1 | ベルトガード横カバー | BELT GUARD SIDE COVER |
| 4 | 1447-03 | 1 | ベルトガード取付板 | BELT GUARD STAY |
| 5 | 6339 | 6 | ベルトガード横カバー止めねじ | SCREW 1/8X44 L=4 |
| 6 | 20276 | 3 | ベルトガード本体止 | SCREW 3/16X30 L=7 |
| 7 | 16287 | 3 | ベルトガード本体止ワッシャー | WASHER |
| 8 | 1458 | 1 | 補助ベルトガードセット | AUXILIARY BELT GUARD COMPLETE |
| 9 | 11830 | 1 | 補助ベルトガード止めねじ | SCREW 9/64X40 |
| 10 | 15081 | 2 | 補助ベルトガード木ねじ | WOOD SCREW |
| 11 | 16287 | 2 | 補助ベルトガード木ねじワッシャー | WASHER |
| 12 | 1459 | 1 | ベルトガード補助板 | BELT GUARD AUXILIARY PLATE |
| 13 | 6339 | 4 | ベルトガード補助板止 | SCREW 1/8X44 L=4 |
| 14 | 1460 | 1 | フィンガーガード | FINGER GUARD |
| 15 | 11142 | 1 | フィンガーガード止ワッシャー | WASHER |

SEIKO SEWING MACHINE CO., LTD.

2-13-6 Sakaecho, Funabashi-shi Chiba Prefecture,
273-0018, Japan
TEL: 81-47-420-3561 (Overseas dept.)
FAX: 81-47-420-3560
E-mail: exsales@seiko-sewing.co.jp



<https://www.seiko-sewing.co.jp/en>

セイコーミシン株式会社

〒273-0018 千葉県船橋市栄町2-13-6
TEL: 047-420-3561
FAX: 047-420-3560
E-mail: eigy@seiko-sewing.co.jp



<https://www.seiko-sewing.co.jp/>

Parts No. PB29110 (0923)

Rev. 2.6