



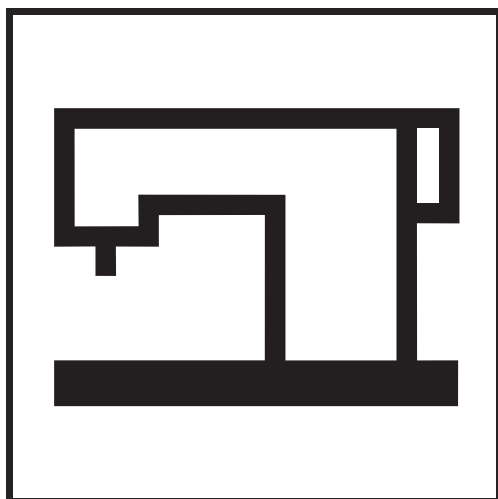
**SEIKO**

PARTS LIST

パーツリスト

SKZ-2B

SKZ-2B-3



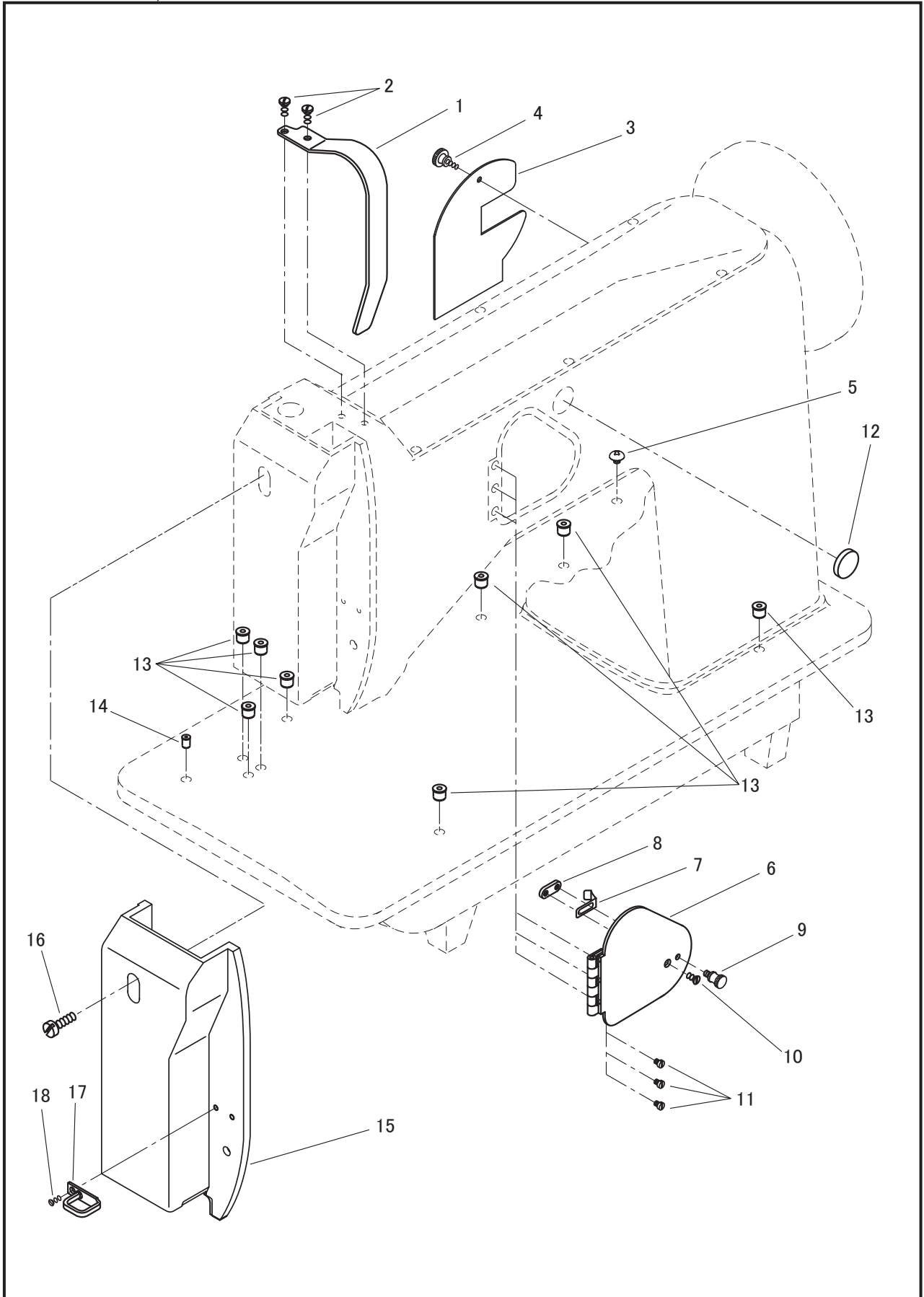
SEIKO SEWING MACHINE CO., LTD.



目次  
CONTENTS

	Page
面板、天秤カバー ----- FACE PLATE, THREAD TAKE-UP LEVER COVER	1, 2
プーリー、上軸 ----- PULLEY, ARM SHAFT	3, 4
立軸、かま ----- ARM SHAFT (UPRIGHT), ROTATING HOOK	5, 6
針棒、天秤 ----- NEEDLE BAR, THREAD TAKE-UP LEVER	7, 8
中押え棒、外押え棒 ----- PRESSER BAR, OUTER PRESSER BAR	9, 10
横軸、上送り連結 ----- BELL CRANK DRIVING SHAFT, UPPER FEED ROCK SHAFT CRANK	11, 12
上送り軸、上送り立ロッド ----- UPPER FEED ROCK SHAFT, FEED ROCK SHAFT CONNECTING ROD	13, 14
針板、送り機構 ----- THROAT PLATE, FEED MECHANISM	15, 16
糸調子、弓 ----- THREAD TENSION, FOOT LIFTING LEVER	17, 18
返し機構 ----- FEED REVERSING MECHANISM	19, 20
ベルトガード ----- BELT GUARD	21, 22
針振りギヤー、上板 ----- ZIGZAG GEAR, ARM TOP COVER <b>SKZ-2B</b>	23, 24
針振りギヤー、上板 ----- ZIGZAG GEAR, ARM TOP COVER <b>SKZ-2B-3</b>	25, 26
付属品1 ----- ACCESSORIES 1	27, 28
付属品2 ----- ACCESSORIES 2	29, 30
オプション ----- OPTION	31, 32

面板、天秤カバー  
FACE PLATE, THREAD TAKE-UP LEVER COVER

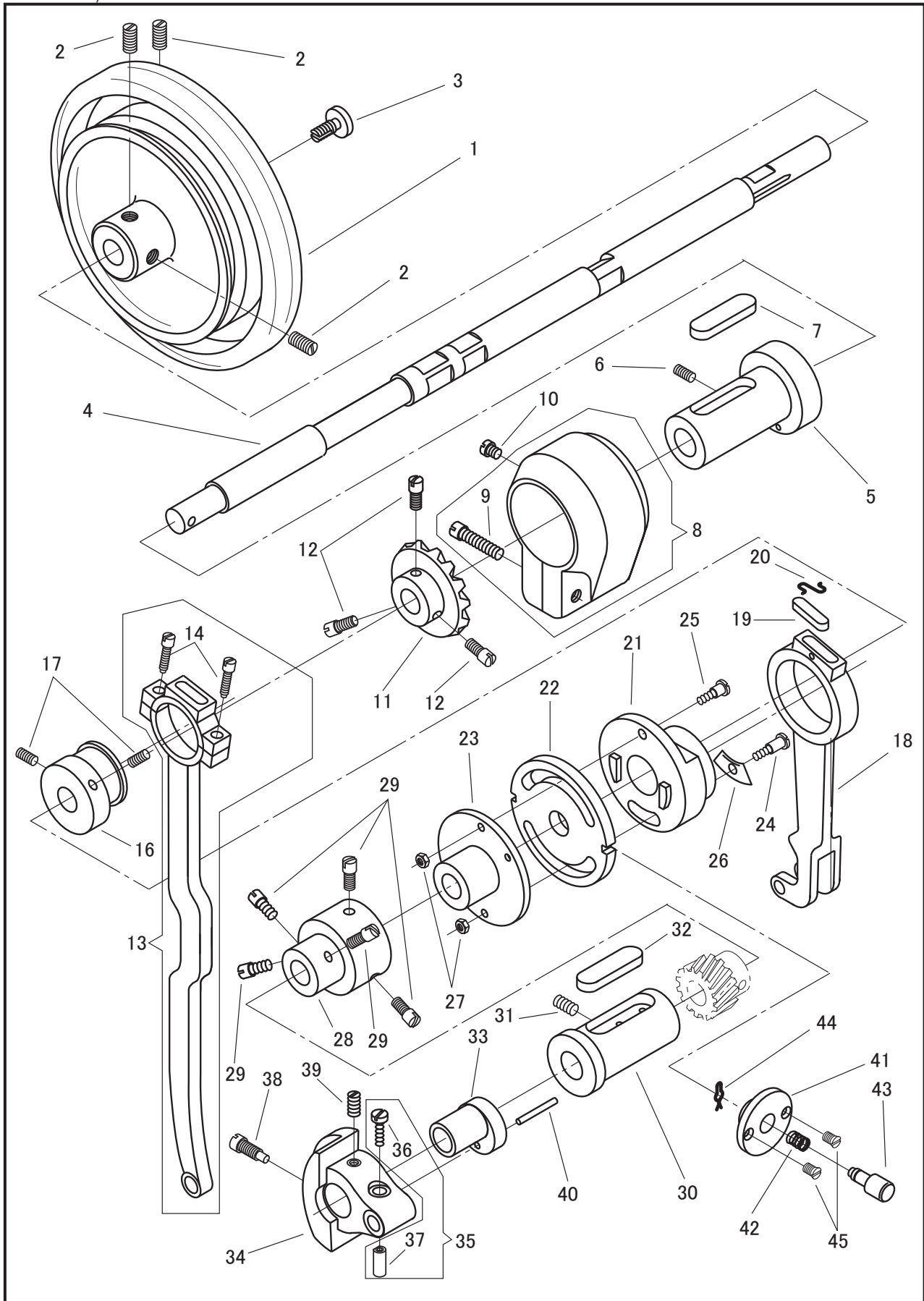


面板、天秤カバー

FACE PLATE, THREAD TAKE-UP LEVER COVER

No.	部品番号 PARTS No.	2B	3	数量 QTY	品名	DESCRIPTION
1	1997	*	*	1	天秤カバー	THREAD TAKE-UP LEVER COVER
2	15007	*	*	2	天秤カバー止めねじ	SCREW 9/64X40
3	1221	*	*	1	アーム側面カバー	ARM SIDE COVER
4	8093	*	*	1	アーム側面カバー止めねじ	SCREW 9/64X40
5	30046	*	*	1	アース線止めねじ	SCREW M4X0.7 L=4
6	1849	*	*	1	針振り調節開閉板(組)	ZIGZAG ADJUSTER COVER COMPLETE
7	1850	*	*	1	針振り調節開閉板ばね	ZIGZAG ADJUSTER COVER SPRING
8	1851	*	*	1	針振り調節開閉板ばね受	SPRING STOP
9	10699	*	*	1	針振り開閉板つまみ	THUMB SCREW 3.4X36
10	13023	*	*	1	針振り調節開閉板ばね止めねじ	SCREW 3.4X36 L=6.1
11	15039	*	*	3	針振り調節開閉板止めねじ	SCREW 1/8X44 L=3.5
12	1803	*	*	1	アームゴム栓	ARM RUBBER PLUG
13	10794	*	*	8	玉入カップ(3/8)	BALL TYPE OIL CUP (3/8)
14	10721	*	*	1	玉入カップ(1/4)	BALL TYPE OIL CUP (1/4)
15	1217	*	*	1	面板	FACE PLATE
16	1427	*	*	1	面板止めねじ	SCREW 15/64X28 L=19.5
17	10682	*	*	1	面板糸掛	FACE PLATE THREAD GUIDE
18	10685	*	*	1	面板糸掛止めねじ	SCREW 3.4X36

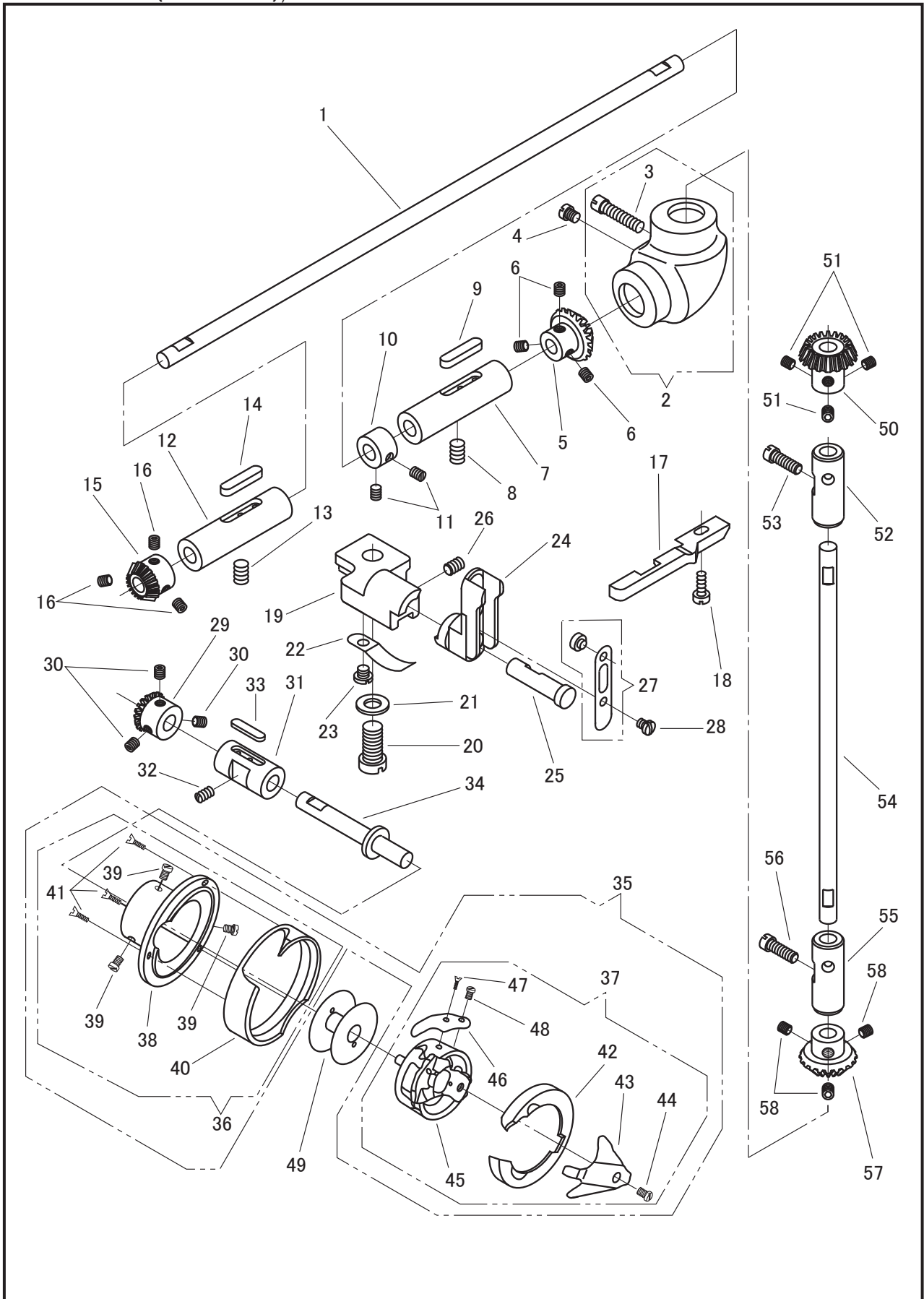
プーリー、上軸  
 PULLEY, ARM SHAFT



プーリー、上軸  
PULLEY, ARM SHAFT

No.	部品番号 PARTS No.	2B	3B	数量 QTY	品名	DESCRIPTION
1	1448-A	*	*	1	プーリー	PULLEY
2	1327	*	*	3	プーリー止めねじ	SCREW 5/16X24 L=13
3	6047	*	*	1	プーリー押しねじ	SCREW 5/16X24 L=14
4	1229	*	*	1	上軸	ARM SHAFT (HORIZONTAL)
5	1810	*	*	1	上軸メタル(後)パイプ付	ARM SHAFT (HORIZONTAL) BUSHING WITH PIPE (REAR)
6	6383	*	*	1	上軸メタル(後)止めねじ	SCREW 15/64X28 L=10
7	1325	*	*	1	上軸メタル(後)フェルト	ARM SHAFT BUSHING FELT
8	1330	*	*	1	大ギヤーカバーねじ付	ARM SHAFT GEAR COVER WITH SCREW
9	1331	*	*	1	大ギヤーカバー止めねじ	SCREW 9/32X20 L=24.5
10	1454	*	*	1	ギヤーカバー油栓	OIL CAP
11	1328	*	*	1	大ギヤー	ARM SHAFT GEAR (LARGE)
12	1329	*	*	3	大ギヤー止めねじ	SCREW 1/4X40 L=10
13	1775	*	*	1	上下送りロッド	FEED LIFTING ROCK SHAFT CONNECTING ROD
14	6029	*	*	2	上下送りロッド締めねじ	SCREW 3/16X28
16	1507	*	*	1	上下送りカム	FEED LIFTING ECCENTRIC
17	6383	*	*	2	上下送りカム止めねじ	SCREW 15/64X28 L=10
18	1727	*	*	1	立ロッド(上)	FEED ROCK SHAFT CONNECTING ROD (UPPER)
19	1452	*	*	1	立ロッド(上)フェルト	OIL FELT
20	10723	*	*	1	立ロッド(上)フェルト押え	OIL FELT STOPPER
21	1726	*	*	1	送りカム	FEED ECCENTRIC
22	1725	*	*	1	送り調節カム	FEED ECCENTRIC ADJUSTING DISC
23	1353	*	*	1	カム土台	FEED ECCENTRIC ADJUSTING FLANGE
24	1354	*	*	1	カム段ねじ(A)	SCREW (A) 3/16X32
25	1355	*	*	1	カム段ねじ(B)	SCREW (B) 3/16X33
26	1356	*	*	1	扇ばね	FEED ECCENTRIC FRICTION SPRING WASHER
27	6360	*	*	2	カム段ねじナット	NUT 3/16X32
28	1357	*	*	1	カム土台ケース	FEED ECCENTRIC ADJUSTING FLANGE COUPLING
29	1329	*	*	5	カム土台ケース止めねじ	SCREW 1/4X40 L=10
30	1322	*	*	1	上軸メタル(前)	ARM SHAFT BUSHING (FRONT)
31	1309	*	*	1	上軸メタル(前)止めねじ	SCREW 9/32X28 L=11
32	1325	*	*	1	上軸メタル(前)フェルト	ARM SHAFT BUSHING FELT
33	1237	*	*	1	上送りカム	UPPER FEED ECCENTRIC
34	1808	*	*	1	針棒クランク	NEEDLE BAR CRANK
35	6322C	*	*	1	九十度パイプ(組)	THREAD TAKE-UP CRANK PIPE COMPLETE
36	6323	*	*	1	九十度パイプねじ	SCREW 3/16X32 L=14.5
37	6322	*	*	1	九十度パイプ	THREAD TAKE-UP CRANK PIPE
38	8004	*	*	1	針棒クランク止めねじ(大)	SCREW 9/32X28 L=9.7
39	1309	*	*	1	針棒クランク止めねじ(小)	SCREW 9/32X28 L=11
40	8023-B	*	*	1	針棒クランクメタルノックピン	TAPER PIN (3.5 X 40)
41	1848	*	*	1	押しボタン台	REGULATING STUD SOCKET
42	20213	*	*	1	押しボタンスプリング	FEED REGULATING PUSH BUTTON SPRING
43	20211	*	*	1	押しボタン	FEED REGULATING PUSH BUTTON
44	10674	*	*	1	押しボタン止割ピン	COTTER PIN
45	17093-02	*	*	2	押しボタン台止めねじ	SCREW 9/64X40 L=4.8

立軸、かま  
 ARM SHAFT (UPRIGHT), ROTATING HOOK



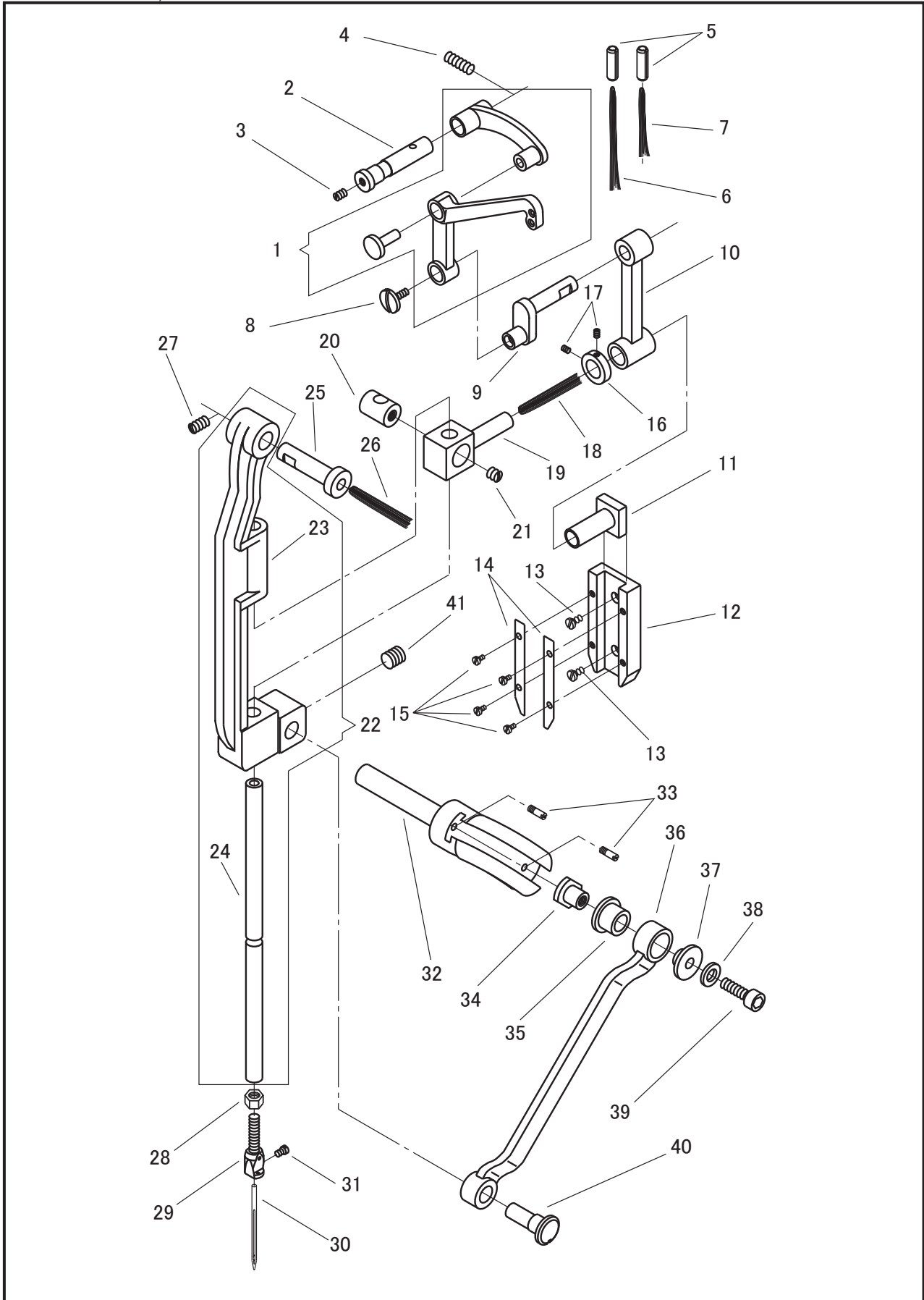


立軸、かま  
ARM SHAFT (UPRIGHT), ROTATING HOOK

No.	部品番号 PARTS No.	-2B	-3	数量 QTY	品名	DESCRIPTION
1	1532	*	*	1	下軸	LOWER SHAFT
2	1337	*	*	1	下軸ギヤーカバーねじ付	LOWER SHAFT GEAR COVER WITH SCREW
3	1331	*	*	1	下軸ギヤーカバー止めねじ	SCREW 9/32X20 L=24.5
4	1454	*	*	1	ギヤーカバー油栓	OIL CAP
5	1336	*	*	1	下軸ギヤー(後)	LOWER SHAFT GEAR (REAR)
6	10828-A	*	*	3	下軸ギヤー(後)止めねじ	SCREW 1/4X40 L=5
7	1340	*	*	1	下軸メタル(後)	H/SHAFT BUSHING (REAR)
8	6042	*	*	1	下軸メタル(後)止めねじ	SCREW 5/16X24 L=9
9	17026	*	*	1	下軸メタル(後)フェルト	OIL FELT
10	1342	*	*	1	下軸カラー	LOWER SHAFT COLLAR
11	8097	*	*	2	下軸カラー止めねじ	SCREW 15/64X28 L=5
12	1548	*	*	1	下軸メタル(前)	LOWER SHAFT BUSHING (FRONT)
13	1327	*	*	1	下軸メタル(前)止めねじ	SCREW 5/16X24 L=13
14	17026	*	*	1	下軸メタル(前)フェルト	OIL FELT
15	1531	*	*	1	下軸ギヤー(前)	LOWER SHAFT GEAR (FRONT)
16	10828-A	*	*	3	下軸ギヤー(前)止めねじ	SCREW 1/4X40 L=5
17	1856	*	*	1	かま受	HOOK RETAINER
18	6025	*	*	1	かま受止めねじ	SCREW 11/64X40 L=12
19	1528	*	*	1	かま押え土台	HOOK RETAINER BRACKET
20	1346	*	*	1	かま押え土台止めねじ	SCREW 5/16X28 L=19
21	0058	*	*	1	かま押え土台止めねじワッシャー	WASHER
22	1349	*	*	1	かま押え土台板ばね	POSITION SPRING
23	8064	*	*	1	かま押え土台板ばね止めねじ	SCREW 11/64X40 L=4
24	1347	*	*	1	かま押え	BOBBIN CASE RETAINER
25	1348	*	*	1	かま押えピン	HINGE STUD
26	8009	*	*	1	かま押えピン止めねじ	SCREW 15/64X28 L=7.5
27	1350	*	*	1	ピン付板ばね	RETAINER SPRING WITH PIN
28	3052	*	*	1	ピン付板ばね止めねじ	SCREW 9/64X40 L=4.5
29	1531	*	*	1	かま軸ギヤー	HOOK SHAFT GEAR
30	10828-A	*	*	3	かま軸ギヤー止めねじ	SCREW 1/4X40 L=5
31	1530	*	*	1	かま軸メタル	HOOK SHAFT BUSHING
32	8009	*	*	1	かま軸メタル止めねじ	SCREW 15/64X28 L=7.5
33	17026	*	*	1	かま軸メタルフェルト	OIL FELT
34	1529	*	*	1	かま軸	HOOK SHAFT
35	1855	*	*	1	かま(組)	ROTATING HOOK AND BOBBIN CASE COMPLETE
36	1855-3C	*	*	1	外かま(組)	ROTATING HOOK COMPLETE
37	1855-8C	*	*	1	内かま(組)	BOBBIN CASE COMPLETE
38	1855-01	*	*	1	外かま土台	ROTATING HOOK BASE
39	1855-02	*	*	3	外かま土台止めねじ	SCREW
40	1855-03	*	*	1	外かま	ROTATING HOOK
41	1855-04	*	*	3	外かま止めねじ	SCREW
42	1855-05	*	*	1	内かま押え	BOBBIN CASE HOLDER
43	1855-06	*	*	1	内かま押えばね	BOBBIN CASE HOLDER SPRING
44	1855-07	*	*	1	内かま押えばね止めねじ	SCREW
45	1855-08	*	*	1	内かま	BOBBIN CASE
46	1855-13	*	*	1	下糸調子ばね	BOBBIN CASE TENSION SPRING
47	1855-14	*	*	1	下糸調子ばね調節ねじ	SCREW
48	1855-15	*	*	1	下糸調子ばね止めねじ	SCREW
49	1441	*	*	1	ボビン	BOBBIN
50	1332	*	*	1	小ギヤー	ARM SHAFT (UPRIGHT) GEAR (SMALL)
51	10828-A	*	*	3	小ギヤー止めねじ	SCREW 1/4X40 L=5
52	1334	*	*	1	立軸メタル(上)	ARM SHAFT (UPRIGHT) BUSHING (UPPER)
53	1365	*	*	1	立軸メタル(上)止めねじ	SCREW 15/64X28 L=16
54	1333	*	*	1	立軸	ARM SHAFT (UPRIGHT)
55	1335	*	*	1	立軸メタル(下)	ARM SHAFT (UPRIGHT) BUSHING (LOWER)
56	1365	*	*	1	立軸メタル(下)止めねじ	SCREW 15/64X28 L=16
57	1336	*	*	1	立軸ギヤー(下)	ARM SHAFT (UPRIGHT) GEAR (LOWER)
58	10828-A	*	*	3	立軸ギヤー(下)止めねじ	SCREW 1/4X40 L=5

針棒、天秤

NEEDLE BAR, THREAD TAKE-UP LEVER

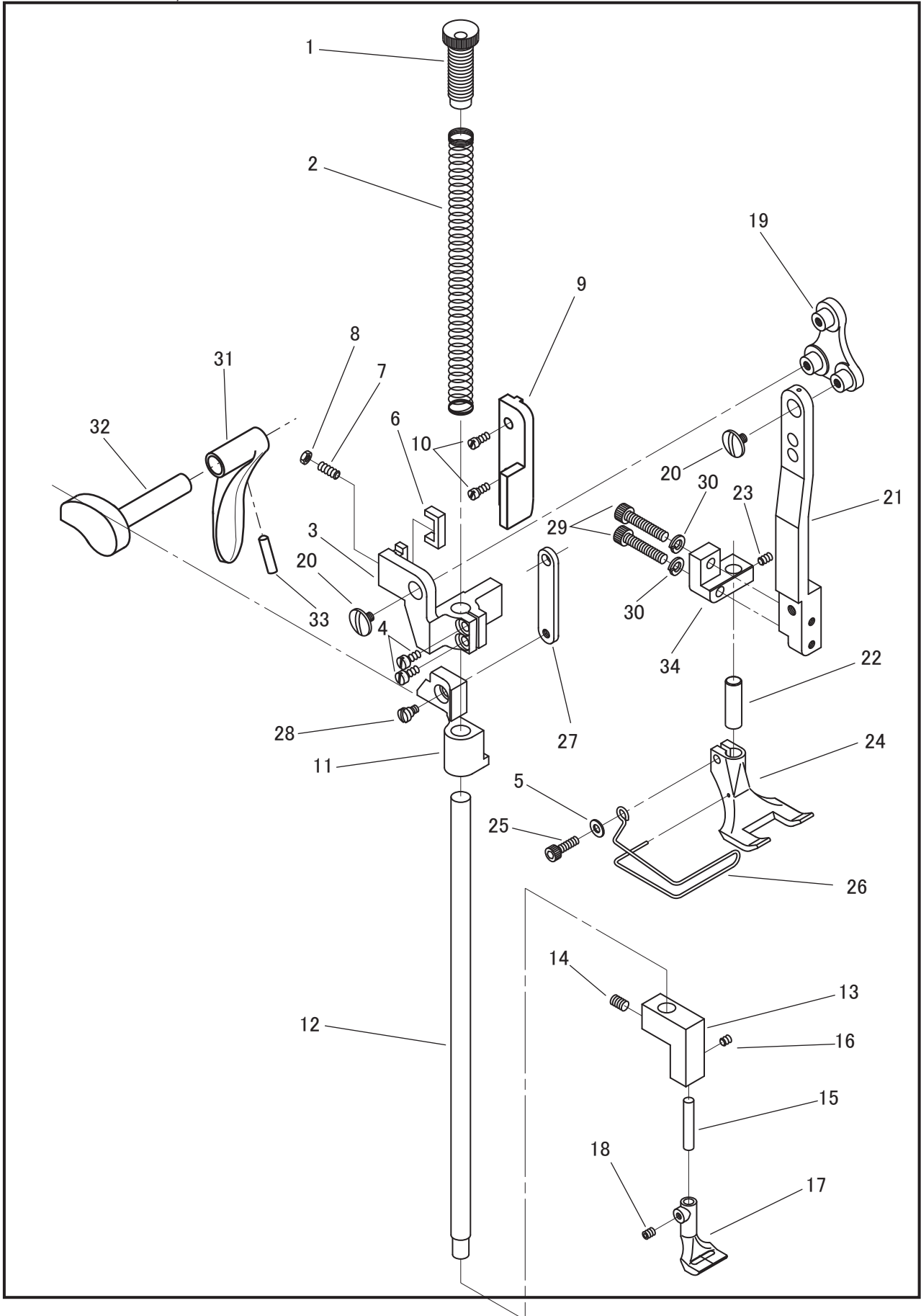


針棒、天秤

NEEDLE BAR, THREAD TAKE-UP LEVER

No.	部品番号 PARTS No.	2B	3	数量 QTY	品名	DESCRIPTION
1	1534	*	*	1	天秤(組)	THREAD TAKE-UP LEVER COMPLETE
2	1315	*	*	1	天秤ピン	THREAD TAKE-UP LEVER PIN
3	2067	*	*	1	天秤ピン油栓ねじ	SCREW 11/64X40 L=6
4	6046	*	*	1	天秤ピン止めねじ	SCREW 15/64X28 L=17
5	2092	*	*	2	油パイプ	OIL PIPE
6	1811	*	*	1	天秤油芯(長)	OIL WICK (LONG)
7	3078	*	*	1	天秤油芯(短)	OIL WICK (SHORT)
8	1316	*	*	1	左ねじ	COUNTER-CLOCKWISE SCREW
9	1984	*	*	1	九十度クランク	THREAD TAKE-UP CRANK
10	1812	*	*	1	針棒連結	NEEDLE BAR CONNECTING LINK
11	1813	*	*	1	針棒抱き案内	NEEDLE BAR CONNECTING STUD GUIDE
12	1817-A	*	*	1	案内箱	CRANK GUIDE BLOCK
13	8100	*	*	2	案内箱止めねじ	SCREW 9/64X40 L=6.5
14	1818	*	*	2	案内板	CRANK GUIDE PLATE
15	8031	*	*	4	案内板止めねじ	SCREW 3/32X56 L=4
16	1815	*	*	1	針棒クランクカラー	NEEDLE BAR CONNECTING CRANK COLLAR
17	1816	*	*	2	針棒クランクカラー止めねじ	SCREW M3X0.5 L=4
18	10726	*	*	1	針棒抱き油芯	OIL WICK
19	1814	*	*	1	針棒抱き	NEEDLE BAR CONNECTING STUD
20	1819	*	*	1	針棒固定抱き	NEEDLE BAR HOLDER
21	10658	*	*	1	針棒固定抱き止めねじ	SCREW 1/4X32 L=5.5
22	1821C	*	*	1	針棒土台・針棒(組)	NEEDLE BAR ROCK FRAME COMPLETE
23	1821	*	*	1	針棒土台	NEEDLE BAR ROCK FRAME
24	1820	*	*	1	針棒	NEEDLE BAR
25	1822-A	*	*	1	針棒土台ピン	NEEDLE BAR ROCK FRAME HINGE STUD
26	10726	*	*	1	針棒土台ピン油芯	OIL WICK
27	6383	*	*	1	針棒土台ピン止めねじ	SCREW 15/64X28 L=10
28	1825	*	*	1	針株調節ナット	NEEDLE CLAMP ADJUSTING NUT
29	1824-B	*	*	1	針株(2.52)	NEEDLE CLAMP (2.52)
30	N1225	*	*	1	針DDXH14 #25	NEEDLE DDXH14 #25
31	10535	*	*	1	針止めねじ	SCREW 3.4X36 L=4.5
32	1837	*	*	1	針振り軸	ZIGZAG ECCENTRIC SHAFT
33	8050	*	*	2	針振り案内駒ストップピンねじ	SCREW 9/64X40
34	1839	*	*	1	針振り案内駒	ZIGZAG CONNECTING BLOCK
35	1840	*	*	1	針振り案内カラー	ZIGZAG CONNECTION COLLAR
36	1843	*	*	1	揺動連結	ZIGZAG CONNECTION
37	1841	*	*	1	針振り案内カラー一段付ワッシャー	ZIGZAG CONNECTION COLLAR WASHER
38	1846	*	*	1	案内駒締めねじワッシャー	WASHER
39	35034	*	*	1	案内駒締めねじ	SCREW M6X1
40	1845	*	*	1	揺動連結段ピン	HINGE PIN
41	11176	*	*	1	揺動連結段ピン止めねじ	SCREW 7/32X32 L=5.5

中押え棒、外押え棒  
PRESSER BAR, OUTER PRESSER BAR

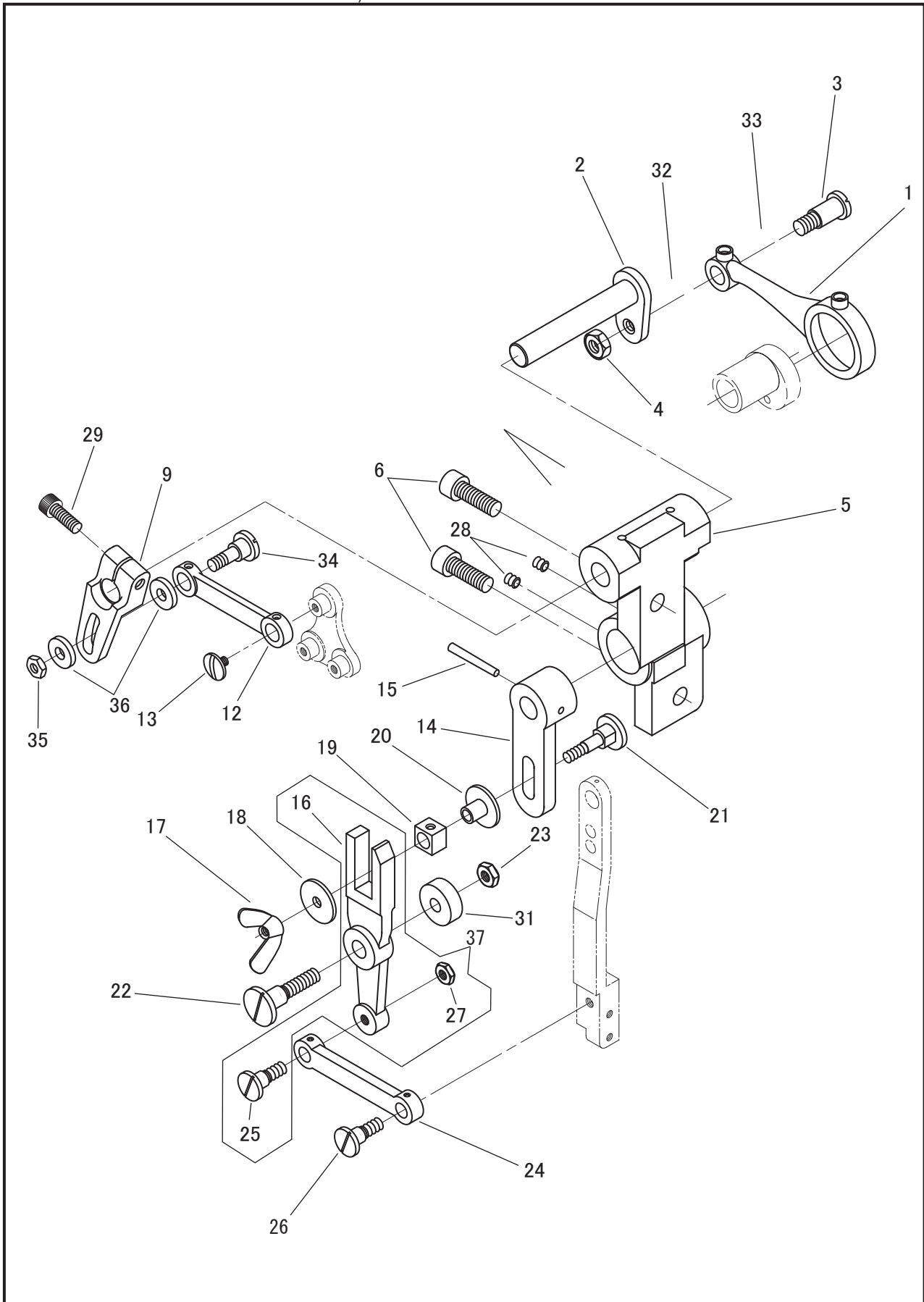


中押え棒、外押え棒  
PRESSER BAR, OUTER PRESSER BAR

No.	部品番号 PARTS No.	2B 1	3 1	数量 QTY	品名	DESCRIPTION
1	1402	*	*	1	筒ねじ	PRESSER BAR THUMB SCREW 5/8X28UN
2	1789	*	*	1	中押え棒スプリング	PRESSER BAR SPRING
3	1394	*	*	1	中押え棒抱き	PRESSER BAR GUIDE BRACKET
4	50003	*	*	2	中押え棒抱き締めねじ	SCREW 3/16X32 L=10.5
5	31207	*	*	1	外押え締めねじワッシャー	WASHER
6	1395	*	*	1	中押え棒抱きすべり板	PRESSER BAR GUIDE BRACKET GIB
7	8101-10	*	*	1	すべり板調節ねじ	SCREW 11/64X40 L=11
8	10652	*	*	1	すべり板調節ねじナット	NUT 11/64X40
9	1397	*	*	1	中押え棒抱き案内	PRESSER BAR GUIDE BRACKET SUPPORT
10	8060	*	*	2	中押え棒抱き案内止めねじ	SCREW 9/64X40 L=8
11	1218	*	*	1	中押え棒通り抱き	PRESSER BAR LIFTING AND RELEASING BRACKET
12	1201	*	*	1	中押え棒	PRESSER BAR
13	1213	*	*	1	中押えホルダー	PRESSER FOOT HOLDER
14	15568	*	*	1	中押えホルダー止めねじ	SCREW M6X1 L=8
15	1214	*	*	1	中押え連結ピン	PRESSER FOOT CONNECTING PIN
16	38136	*	*	1	中押え連結ピン止めねじ	SCREW M4X0.7 L=4
17	1215	*	*	1	中押え	PRESSER FOOT
18	37229	*	*	1	中押え止めねじ	SCREW M4X0.7 L=5
19	1208	*	*	1	三つ孔連結	BELL CRANK
20	1392	*	*	2	三つ孔連結止めねじ	SCREW 11/64X40 L=6.5
21	1209	*	*	1	外押え棒	OUTER PRESSER BAR
22	1212	*	*	1	外押え連結ピン	FEED FOOT CONNECTING PIN
23	37229	*	*	1	外押え連結ピン止めねじ	SCREW M4X0.7 L=5
24	1210	*	*	1	外押え	FEED FOOT
25	34008	*	*	1	外押え締めねじ	SCREW M4X0.7 L=14
26	1211	*	*	1	フィンガーガード	FINGER GUARD
27	1399	*	*	1	短冊メガネ	LIFTING LEVER LINK
28	1400	*	*	1	短冊メガネ止めねじ	SCREW 3/16X32
29	27178	*	*	2	外押えホルダー止めねじ	SCREW M5X0.8 L=25
30	90625	*	*	2	外押えホルダー止めねじワッシャー	WASHER
31	1911	*	*	1	押え上げレバー	PRESSER FOOT LIFTING LEVER (HANDLE)
32	1910	*	*	1	押え上げ	PRESSER FOOT LIFTER
33	8020-02	*	*	1	ノックピン	PIN
34	1222	*	*	1	外押えホルダー	FEED FOOT HOLDER

横軸、上送り連結

BELL CRANK DRIVING SHAFT, UPPER FEED ROCK SHAFT CRANK



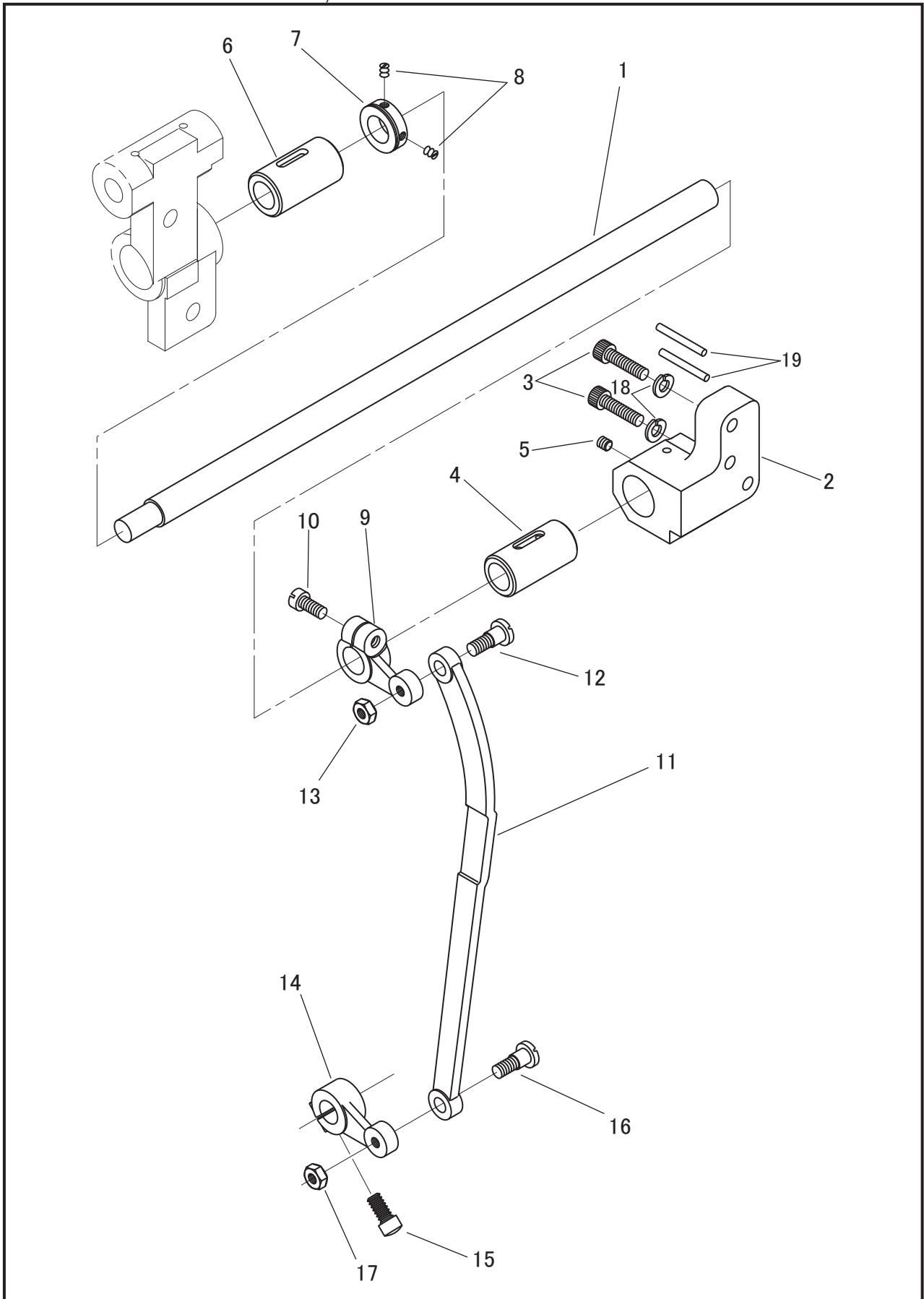
横軸、上送り連結

BELL CRANK DRIVING SHAFT, UPPER FEED ROCK SHAFT CRANK

No.	部品番号 PARTS No.	2B	3B	数量 QTY	品名	DESCRIPTION
1	1787	*	*	1	上送りロッド	UPPER FEED ROCK SHAFT CONNECTING ROD
2	1387	*	*	1	横軸	BELL CRANK DRIVING SHAFT
3	18744	*	*	1	上送りロッド段ねじ	HINGE SCREW 5/16X24
4	11152	*	*	1	上送りロッド段ねじナット	NUT 5/16X24
5	1746	*	*	1	上送り軸メタル台(前)	UPPER FEED ROCK SHAFT BRACKET (FRONT)
6	34355	*	*	2	上送り軸メタル台止めねじ	SCREW M8X1.25 L=22
9	1235	*	*	1	横軸だるま	BELL CRANK DRIVING ARM
12	1390	*	*	1	上送りメガネ	BELL CRANK CONNECTING LINK
13	1392	*	*	1	上送りメガネ止めねじ	SCREW 11/64X40 L=6.5
14	1747	*	*	1	上送り連結	UPPER FEED ROCK SHAFT CRANK
15	8023-A	*	*	1	上送り連結ノックピン	PIN
16	1251	*	*	1	上送り二又連結	UPPER FEED FORKED CONNECTION
17	10776	*	*	1	角玉段ピンねじ蝶ナット	NUT 1/4X32
18	35082	*	*	1	ワッシャー	WASHER
19	1750	*	*	1	上送り二又角玉	UPPER FEED FORKED CONNECTION SLIDE BLOCK
20	1752	*	*	1	上送り連結パイプ	PIPE
21	1751	*	*	1	角玉段ピンねじ	HINGE SCREW 7/32X32
22	1749	*	*	1	上送り二又段ねじ	HINGE SCREW 9/32X28
23	8105	*	*	1	上送り二又段ねじナット	NUT 9/32X28
24	1753	*	*	1	上送りリンク	UPPER FEED LEVER LINK
25	1250	*	*	1	リンク段ねじ	HINGE SCREW 1/4X28
26	1754	*	*	1	リンク段ねじ	HINGE SCREW 1/4X32
27	19516	*	*	1	リンク段ねじナット	NUT 1/4X28
28	11176	*	*	2	上送り軸メタル止めねじ	SCREW 7/32X32 L=5.5
29	28076	*	*	1	横軸連結止めねじ	SCREW M6X1 L=18
30	8023-A	*	*	2	ノックピン	PIN $\phi$ 3.5X25
31	1219	*	*	1	外押え棒振れ止板カラー	OUTER PRESSER BAR GUIDE COLLAR
32	1232	*	*	1	上送りロッド段ねじカラー	HINGE SCREW COLLAR
33	1233	*	*	1	ワッシャー	WASHER
34	1236	*	*	1	上下量調節ねじ	HINGE SCREW 1/4X28
35	19516	*	*	1	上下量調節ねじナット	NUT
36	18633	*	*	2	ワッシャー	WASHER
37	1251C	*	*	1	上送り二又連結(組)	UPPER FEED ROCK SHAFT CRANK COMPLETE

上送り軸、上送り立てロッド

UPPER FEED ROCK SHAFT, FEED ROCK SHAFT CONNECTING ROD



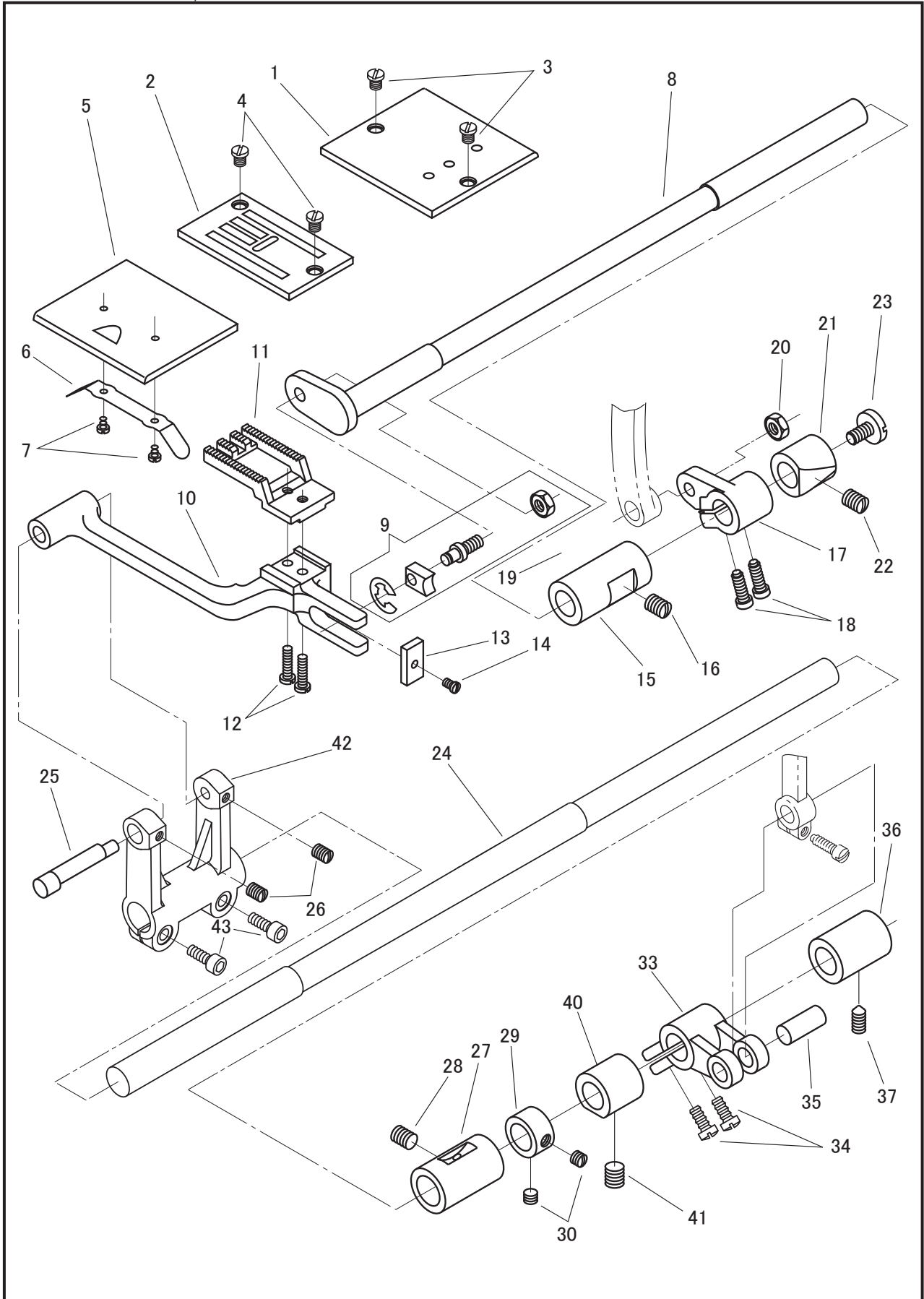


上送り軸、上送り立てロッド

UPPER FEED ROCK SHAFT, FEED ROCK SHAFT CONNECTING ROD

No.	部品番号 PARTS No.	2B	3B	数量 QTY	品名	DESCRIPTION
1	1743	*	*	1	上送り軸	UPPER FEED ROCK SHAFT
2	1216	*	*	1	上送り軸メタル台(後)	UPPER FEED ROCK SHAFT BRACKET (REAR)
3	38124	*	*	2	上送り軸メタル台(後)止めねじ	SCREW M6X1 L=25
4	1745	*	*	1	上送り軸メタル(後)	UPPER FEED ROCK SHAFT BUSHING (REAR)
5	8009	*	*	1	上送り軸メタル(後)止めねじ	SCREW 15/64X28 L=7.5
6	1744	*	*	1	上送り軸メタル(前)	UPPER FEED ROCK SHAFT BUSHING (FRONT)
7	147468	*	*	1	上送り軸カラー	UPPER FEED ROCK SHAFT COLLAR
8	100624	*	*	2	上送り軸カラー止めねじ	SCREW 11/64X40 L=5.5
9	1742	*	*	1	上送り軸連結(上)	UPPER FEED ROCK SHAFT CRANK (UPPER)
10	1365	*	*	1	上送り軸連結(上)締めねじ	SCREW 15/64X28 L=16
11	1741	*	*	1	上送り立ロッド	FEED ROCK SHAFT CONNECTING ROD
12	13134	*	*	1	上送り立ロッド段ねじ	HINGE SCREW 6.75X24
13	10636	*	*	1	上送り立ロッド段ねじナット	NUT 6.75X24
14	1740	*	*	1	上送り軸連結(下)	UPPER FEED ROCK SHAFT CRANK (LOWER)
15	1365	*	*	1	上送り軸連結(下)締めねじ	SCREW 15/64X28 L=16
16	13134	*	*	1	上送り立ロッド段ねじ	SCREW 6.75X24
17	10636	*	*	1	上送り立ロッド段ねじナット	NUT 6.75X24
18	28578	*	*	2	上送り軸メタル台(後)止めねじワッシャー	WASHER
19	8023	*	*	2	ノックピン	PIN $\phi$ 3.5X32

針板、送り機構  
THROAT PLATE, FEED MECHANISM

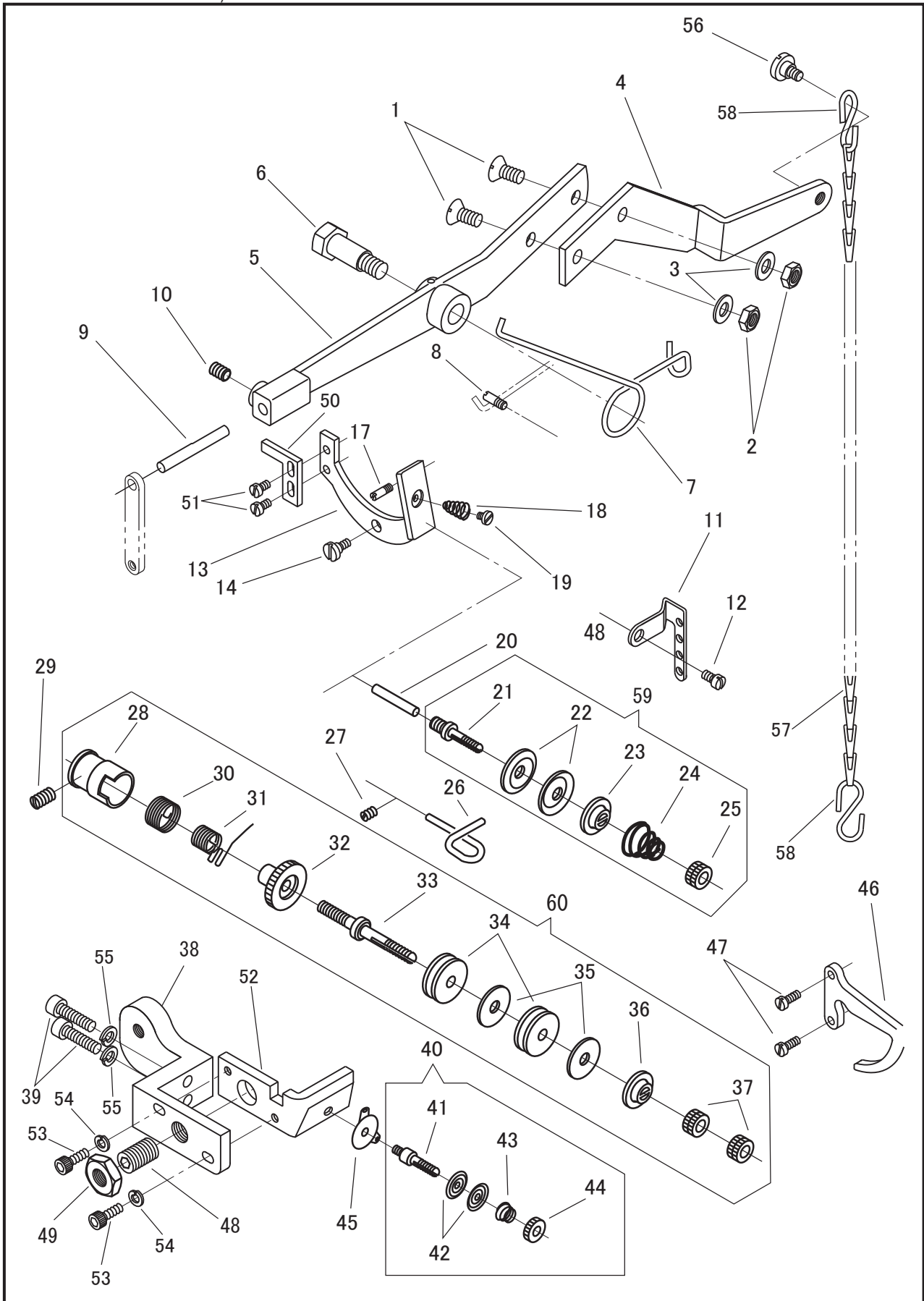


針板、送り機構

THROAT PLATE, FEED MECHANISM

No.	部品番号 PARTS No.	2B	3	数量 QTY	品名	DESCRIPTION
1	1382	*	*	1	角板(右)	BED SLIDE (RIGHT)
2	1982	*	*	1	針板(4列)	THROAT PLATE (4 ROW)
3	1860	*	*	2	角板(右)止めねじ	SCREW 3/16X28 L=6
4	1860	*	*	2	針板止めねじ	SCREW 3/16X28 L=6
5	1545	*	*	1	角板(左)	BED SLIDE (LEFT)
6	1384	*	*	1	角板裏ばね	BED SLIDE SPRING
7	8031	*	*	2	角板裏ばね止めねじ	SCREW 3/32X56 L=4
8	1512	*	*	1	上下送り軸	FEED LIFTING ROCK SHAFT
9	6007	*	*	1	角玉(ナット付)組	SLIDE BLOCK COMPLETE
10	1863	*	*	1	送り土台	FEED BAR
11	1862	*	*	1	送り歯(四列・千鳥)	FEED DOG (4 ROW)
12	1864	*	*	2	送り歯止めねじ	SCREW 9/64X40 L=12
13	10596	*	*	1	送り土台フェルト	OIL FELT
14	8031	*	*	1	送り土台フェルト止めねじ	SCREW 3/32X56 L=4
15	1374	*	*	1	上下送り軸メタル(前)	FEED LIFTING ROCK SHAFT BUSHING (FRONT)
16	6042	*	*	1	上下送り軸メタル(前)止めねじ	SCREW 5/16X24 L=9
17	1511	*	*	1	上下送り軸クランク	FEED LIFTING ROCK SHAFT CRANK
18	6029	*	*	2	上下送り軸クランク締めねじ	SCREW 3/16X28 L=14
19	1360	*	*	1	上下送り軸クランク段ねじ	SCREW 9/32X28 L=10
20	8105	*	*	1	上下送り軸クランク段ねじナット	NUT 9/32X28
21	1375	*	*	1	上下送り軸メタル(後)	FEED LIFTING ROCK SHAFT BUSHING (REAR)
22	6042	*	*	1	上下送り軸メタル(後)止めねじ	SCREW 5/16X24 L=9
23	1368	*	*	1	上下送り軸振れ止めめじ	SCREW 1/4X40 L=11
24	1234	*	*	1	送り軸	FEED ROCK SHAFT
25	1516	*	*	1	送り土台ピン	FEED BAR HINGE PIN
26	11176	*	*	2	送り土台ピン止めねじ	SCREW 7/32X32 L=5.5
27	1514	*	*	1	送り軸メタル(前)	FEED ROCK SHAFT BUSHING (FRONT)
28	1327	*	*	1	送り軸メタル(前)止めねじ	SCREW 5/16X24 L=13
29	10593	*	*	1	送り軸カラー	ROCK SHAFT STOP COLLAR
30	10764	*	*	2	送り軸カラー止めねじ	SCREW 6.75X24 L=4.5
33	1734	*	*	1	送り軸クランク	FEED ROCK SHAFT CRANK
34	1365	*	*	2	送り軸クランク締めねじ	SCREW 15/64X28 L=16
35	1736	*	*	1	立ロッド(下)ピン	PIN
36	1367	*	*	1	送り軸メタル(後)	FEED ROCK SHAFT BUSHING (REAR)
37	1327	*	*	1	送り軸メタル(後)止めねじ	SCREW 5/16X24 L=13
40	1375	*	*	1	送り軸メタル(中)	FEED ROCK SHAFT BUSHING (MIDDLE)
41	1327	*	*	1	送り軸メタル(中)止めねじ	SCREW 5/16X24 L=13
42	1947	*	*	1	送り軸腕	FEED ROCK SHAFT ARM
43	18065	*	*	2	送り軸腕止めねじ	SCREW M5X0.8 L=14

糸調子、弓  
 THREAD TENSION, FOOT LIFTING LEVER

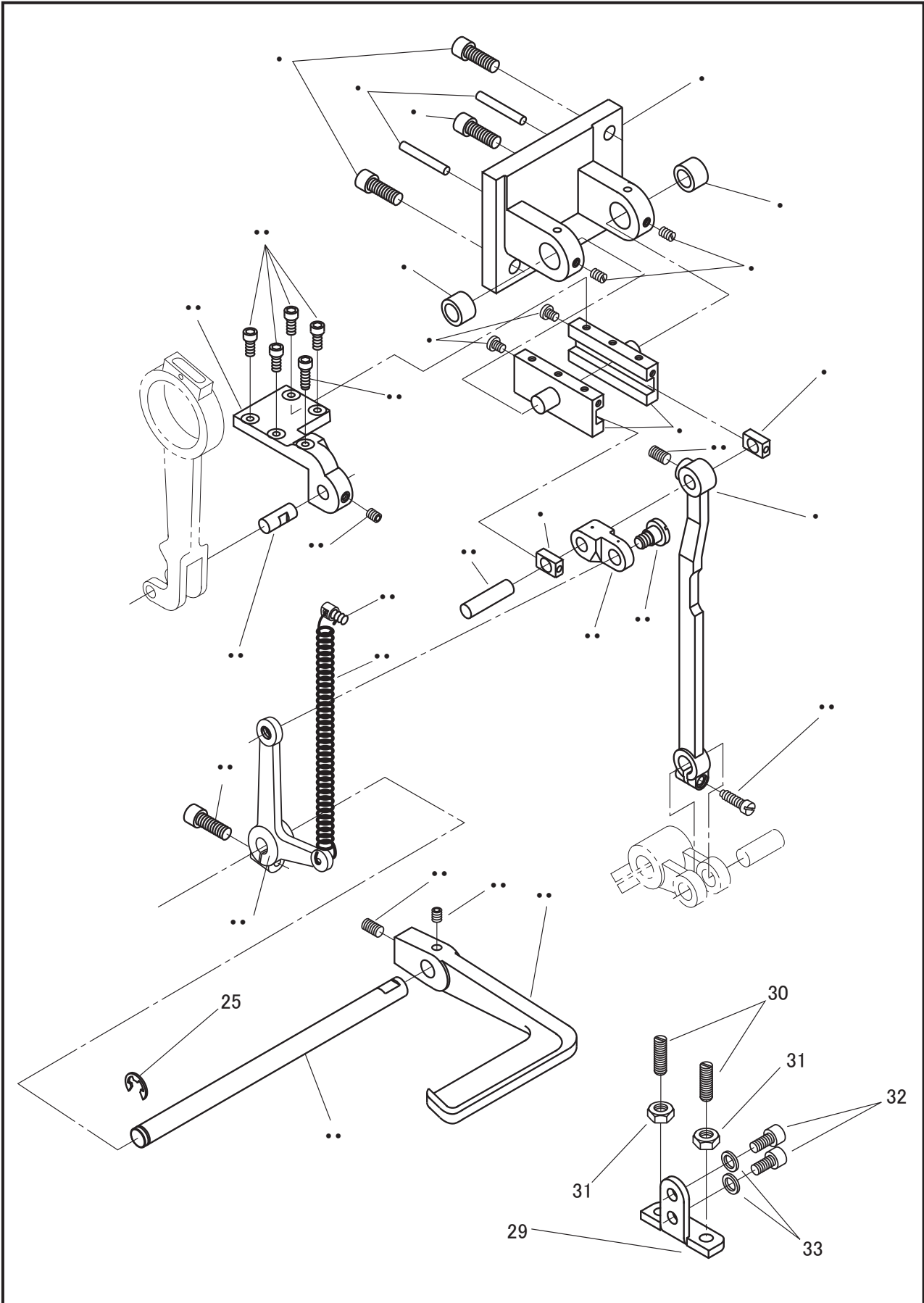


## 糸調子、弓

## THREAD TENSION, FOOT LIFTING LEVER

No.	部品番号 PARTS No.	2B	3B	数量 QTY	品名	DESCRIPTION
1	37031	*	*	2	弓補助板止めねじ	SCREW M6X1 L=16
2	11412	*	*	2	弓補助板止めねじナット	NUT M6X1
3	10599	*	*	2	弓補助板止めねじワッシャー	WASHER
4	1227	*	*	1	弓補助板	FOOT LIFTING LEVER EXTENSION
5	1226	*	*	1	弓	FOOT LIFTING LEVER
6	1228	*	*	1	弓段ねじ	SCREW 5/16X24
7	11387	*	*	1	弓ばね	FOOT LIFTING LEVER SPRING
8	8050	*	*	1	弓ばね受ねじ	SCREW 9/64X40 L=4
9	2068	*	*	1	弓先棒	FOOT LIFTING LEVER PIN
10	8009	*	*	1	弓先棒止めねじ	SCREW 15/64X28 L=7.5
11	1895	*	*	1	糸掛(A)	THREAD GUIDE (A)
12	20048	*	*	1	糸掛(A)止めねじ	SCREW 7/32X32 L=9.5
13	1561	*	*	1	皿浮かし	TENSION RELEASE LEVER
14	10704	*	*	1	皿浮かし段ねじ	SCREW 3/16X28 L=6.5
17	8050	*	*	1	皿浮かしストップピンねじ	SCREW 9/64X40 L=4
18	1413	*	*	1	皿浮かしスプリング	SPRING
19	8111	*	*	1	皿浮かしスプリング止めねじ	SCREW 1/8X44 L=1.8
20	1853	*	*	1	皿浮かしピン	TENSION RELEASE PIN
21	50262	*	*	1	糸調子棒(上)	TENSION SCREW STUD (UPPER)
22	8077	*	*	2	糸調子皿(上)	TENSION DISC (UPPER)
23	3071	*	*	1	丸一皿	TENSION RELEASE WASHER
24	8078	*	*	1	渦巻ばね	SPIRAL SPRING
25	8079	*	*	1	ローレットナット	TENSION THUMB NUT
26	1778	*	*	1	糸掛(B)	THREAD GUIDE (B)
27	2067	*	*	1	糸掛(B)止めねじ	SCREW 11/64X40 L=6
28	1414	*	*	1	糸調子臼	THREAD TAKE-UP SPRING REGULATOR
29	6383	*	*	1	糸調子臼止めねじ	SCREW 15/64X28 L=10
30	1417	*	*	1	補助スプリング	REGULATING SPRING
31	1542	*	*	1	糸取りスプリング	THREAD TAKE-UP SPRING
32	1418	*	*	1	スプリング調節	THREAD TAKE-UP SPRING ADJUSTING SLEEVE
33	1415	*	*	1	糸調子棒(下)	TENSION SCREW STUD (LOWER)
34	1543	*	*	2	糸調子皿(下)	TENSION DISC (LOWER)
35	35164	*	*	2	糸調子皿皮	TENSION DISC LEATHER
36	3071	*	*	1	丸一皿	TENSION RELEASE WASHER
37	8079	*	*	2	ローレットナット	TENSION THUMB NUT
38	1220	*	*	1	外押え棒振れ止板	OUTER PRESSER BAR GUIDE
39	28068	*	*	2	外押え棒振れ止板止めねじ	SCREW M5X0.8 L=20
40	20223C	*	*	1	補助糸調子組	AUXILIARY TENSION REGULATOR COMPLETE
41	20223	*	*	1	補助糸調子棒	AUXILIARY TENSION SCREW STUD
42	20224	*	*	2	補助糸調子皿	AUXILIARY TENSION DISC
43	20226-01	*	*	1	渦巻スプリング	AUXILIARY TENSION REGULATOR SPIRAL SPRING
44	20225	*	*	1	補助糸調子ナット	AUXILIARY TENSION THUMB NUT
45	38014	*	*	1	補助糸調子糸掛	AUXILIARY TENSION REGULATOR THREAD GUIDE
46	1854	*	*	1	糸掛(C)	THREAD GUIDE (C)
47	8040	*	*	2	糸掛(C)止めねじ	SCREW 9/64X40
48	1205	*	*	1	調節ねじ	SCREW M10X1.5 L=16
49	1206	*	*	1	調節ねじナット	NUT M10X1.5
50	1562	*	*	1	皿浮かし補助	TENSION RELEASE LEVER SUPPORT
51	3052	*	*	2	皿浮かし補助止めねじ	SCREW 9/64X40 L=4.5
52	1204	*	*	1	針棒土台振れ止板	NEEDLE BAR ROCK FRAME GUIDE
53	31092	*	*	2	針棒土台振れ止板止めねじ	SCREW M4X0.7 L=12
54	31208	*	*	2	針棒土台振れ止板止めねじワッシャー	WASHER
55	90625	*	*	2	外押え棒振れ止板止めねじワッシャー	WASHER
56	6384	*	*	1	弓補助板段ねじ	SCREW 15/64X28 L=4.5
57	25675-01	*	*	1	くさり	CHAIN
58	25675-02	*	*	2	くさりフック	HOOK
59	1857C	*	*	1	糸調子棒(上)組	TENSION SCREW STUD (UPPER) COMPLETE
60	1543C	*	*	1	糸調子棒(下)組	TENSION SCREW STUD (LOWER) COMPLETE

返し機構  
FEED REVERSING MECHANISM

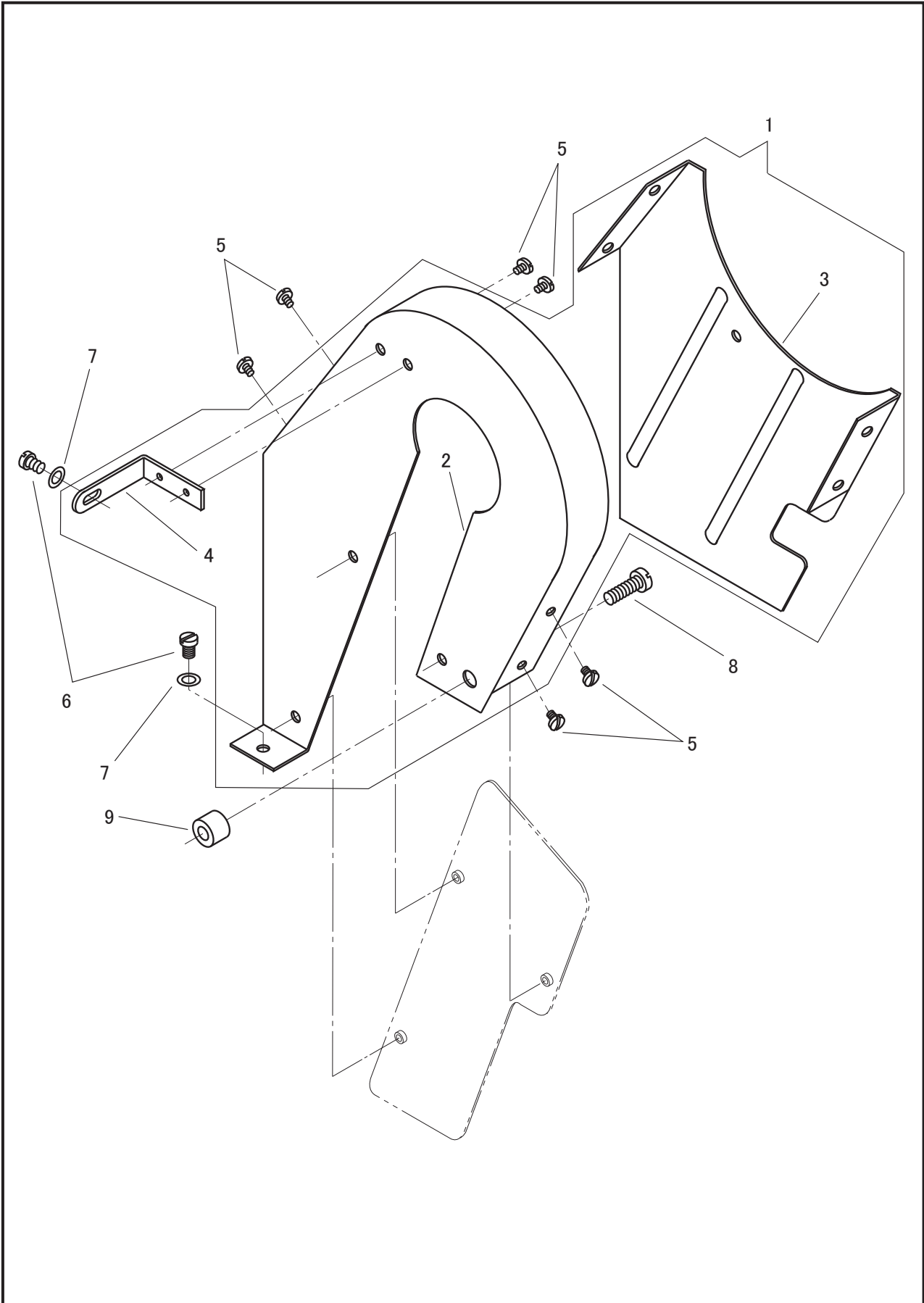


返し機構

FEED REVERSING MECHANISM

No.	部品番号 PARTS No.	2B	3	数量 QTY	品名	DESCRIPTION
1	1723	*	*	1	案内レール土台	SLIDE BLOCK GUIDE BASE
2	35034	*	*	3	案内レール土台止めねじ	SCREW M6X1
3	8023-A	*	*	2	案内レール土台ノックピン	TAPER PIN (3.5 X 25)
4	20105-A	*	*	2	ベアリング	BEARING
5	2067	*	*	2	案内レールベアリング止めねじ	SCREW 11/64X40 L=6
6	1730	*	*	2	案内レール	SLIDE BLOCK GUIDE
7	4094	*	*	2	角玉ストッパー止めねじ	SCREW M4X0.7 L=5
8	34012	*	*	2	バック角玉	FEED REVERSING SLIDE BLOCK
9	1733	*	*	1	立ロッド(下)	FEED ROCK SHAFT CONNECTING ROD (LOWER)
10	27170	*	*	1	角玉ピン止めねじ	SCREW M5X0.8 L=6
11	6029	*	*	1	立ロッド(下)締めねじ	SCREW 3/16X28 L=14
12	1769	*	*	1	バックリンク	FEED REVERSING CONNECTING LINK
13	1732	*	*	1	角玉ピン	CONNECTION PIN
14	1770	*	*	1	バックリンク段ねじ	HINGE SCREW 15/64X28 L=6.3
15	1768	*	*	1	バック駆動連結	FEED REVERSING LEVER SHAFT CRANK
16	1771	*	*	1	バックスプリング	FEED REVERSING LEVER SPRING
17	1772	*	*	1	バックスプリング掛	FEED REVERSING LEVER SPRING HOOK
18	1729	*	*	1	案内レール押え板	SLIDE BLOCK GUIDE PLATE
19	31092	*	*	4	案内レール押え板締めねじ(短)	SCREW M4X0.7
20	29056	*	*	1	案内レール押え板締めねじ(長)	SCREW M4X0.7
21	1728	*	*	1	立ロッド(上)ピン	PIN
22	27170	*	*	1	立ロッド(上)ピン止めねじ	SCREW M5X0.8 L=6
23	1774	*	*	1	バック駆動連結締めねじ	SCREW 3/16X28 L=13
24	1986	*	*	1	バックレバー軸	FEED REVERSING LEVER SHAFT
25	11426	*	*	1	バックレバー軸止め輪	RETAINING RING: E TYPE
26	1987	*	*	1	バックレバー	FEED REVERSING LEVER
27	28043	*	*	1	バックレバー止めねじ(B)	SCREW M6X1 L=10
28	27170	*	*	1	バックレバー止めねじ(A)	SCREW M5X0.8 L=6
29	1988	*	*	1	バックレバーストップ	FEED REVERSING LEVER STOPPER
30	10576	*	*	2	バックレバーストップねじ	SCREW 15/64X28 L=21
31	50409	*	*	2	バックレバーストップナット	NUT 15/64X28
32	30066	*	*	2	バックレバーストップ止めねじ	SCREW M5X0.8 L=12
33	90625	*	*	2	バックレバーストップ止めねじワッシャー	WASHER

ベルトガード  
BELT GUARD

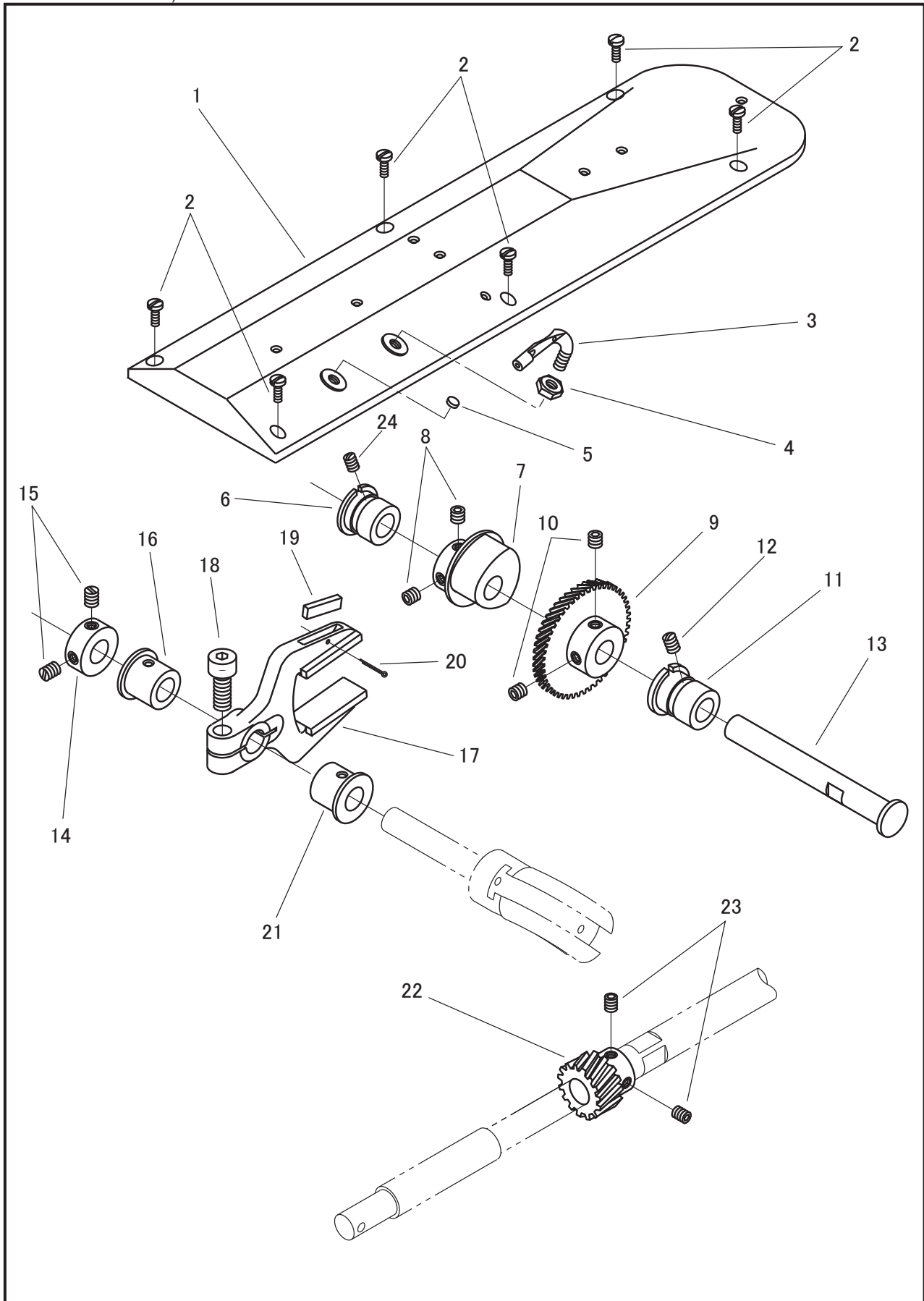




ベルトガード  
BELT GUARD

No.	部品番号 PARTS No.	2B	3	数量 QTY	品 名	DESCRIPTION
1	1995C	*	*	1	ベルトガード(組)	BELT GUARD COMPLETE
2	1995	*	*	1	ベルトガード	BELT GUARD BODY
3	1874	*	*	1	ベルトガード横カバー	BELT GUARD SIDE COVER
4	1875	*	*	1	ベルトガード取付板	BELT GUARD STAY
5	6339	*	*	6	ベルトガード止めねじ	SCREW 1/8X44 L=4
6	20276	*	*	2	ベルトガード取付ねじ(小)	SCREW 3/16X30 L=7
7	11142	*	*	2	ベルトガード取付ねじワッシャー	WASHER
8	37304	*	*	1	ベルトガード取付ねじ(大)	SCREW M6X1 L=20
9	37301	*	*	1	ベルトガードカラー	BELT GUARD COLLAR

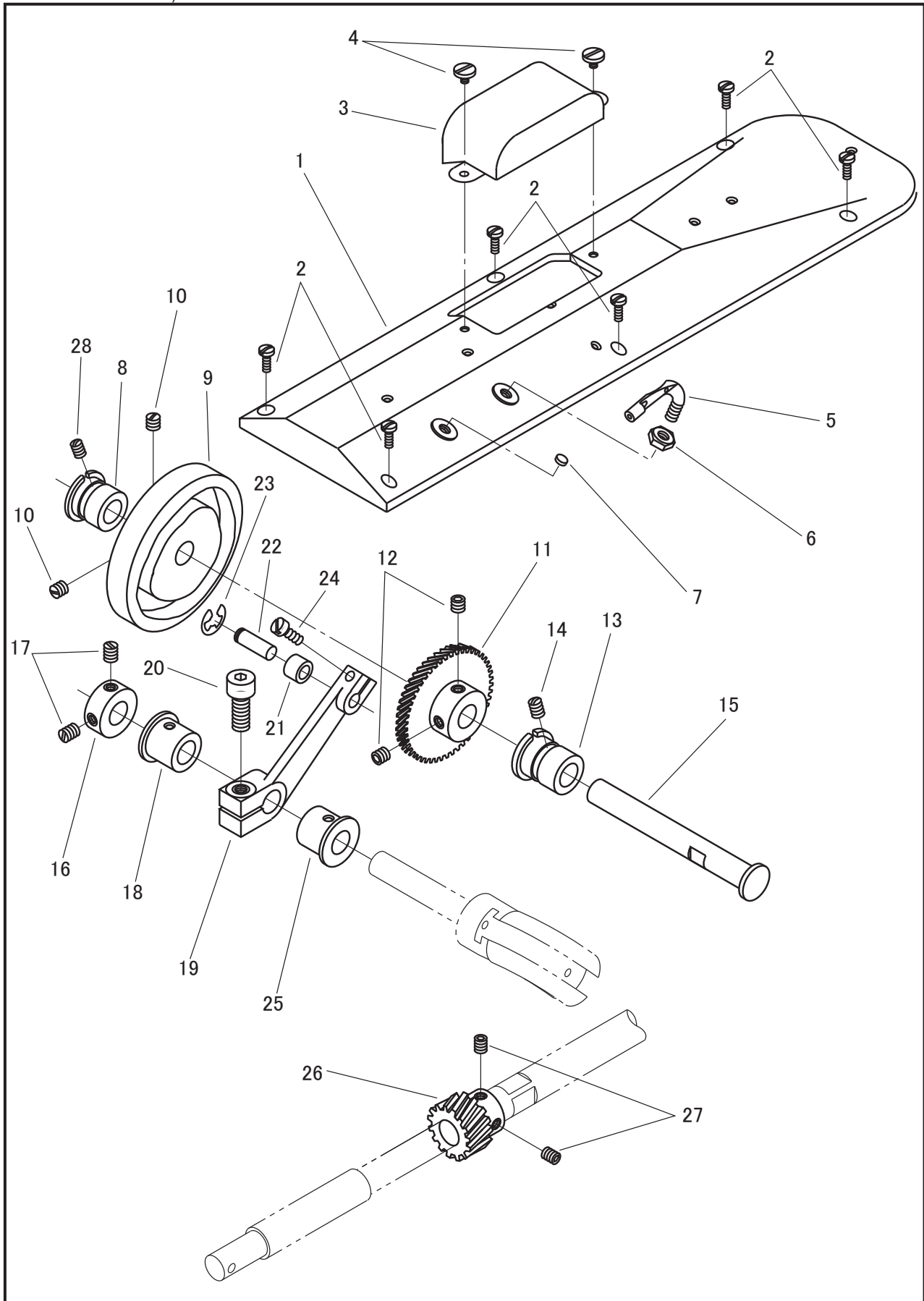
針振りギヤー、上板  
ZIGZAG GEAR, ARM TOP COVER SKZ-2B



針振りギヤー、上板  
ZIGZAG GEAR, ARM TOP COVER SKZ-2B

No.	部品番号 PARTS No.	2B	数量 QTY	品名	DESCRIPTION
1	1805	*	1	上板	ARM TOP COVER
2	15007	*	6	上板止めねじ	SCREW 9/64X40 L=10
3	11006	*	1	上板糸掛	ARM TOP COVER THREAD GUIDE
4	13076-02	*	1	上板糸掛ナット	NUT 7/32X32
5	15038	*	1	上板ゴム栓	FACE PLATE RUBBER
6	1961	*	1	針振りギヤー軸メタル(後)	ZIGZAG SHAFT BUSHING (REAR)
7	1834	*	1	針振りカム	ZIGZAG ECCENTRIC
8	10766-G	*	2	針振りカム止めねじ	SCREW 1/4X32 L=7
9	1830-A	*	1	針振り大ギヤー	ZIGZAG GEAR (LARGE)
10	10766-G	*	2	針振り大ギヤー止めねじ	SCREW 1/4X32 L=7
11	1960	*	1	針振りギヤー軸メタル(前)	ZIGZAG SHAFT BUSHING (FRONT)
12	8009	*	1	針振りギヤー軸メタル(前)止めねじ	SCREW 15/64X28 L=7.5
13	1831	*	1	針振りギヤー軸	ZIGZAG GEAR SHAFT
14	1838	*	1	針振り軸カラー	ZIGZAG ECCENTRIC SHAFT COLLAR
15	10766	*	2	針振り軸カラー止めねじ	SCREW 1/4X32 L=7
16	1833	*	1	針振り軸メタル(後)	ZIGZAG ECCENTRIC SHAFT BUSHING (REAR)
17	1835	*	1	針振り二又	ZIGZAG ECCENTRIC FORK
18	27181	*	1	針振り二又締めねじ	SCREW M8X1.25
19	17026	*	1	針振り二又フェルト	OIL FELT
20	10620	*	1	フェルト止め割りピン	COTTER PIN
21	1833	*	1	針振り軸メタル(前)	ZIGZAG ECCENTRIC SHAFT BUSHING (FRONT)
22	1829-A	*	1	針振り小ギヤー	ZIGZAG GEAR (SMALL)
23	10766-G	*	2	針振り小ギヤー止めねじ	SCREW 1/4X32 L=7
24	2067	*	1	針振りギヤー軸メタル(後)止めねじ	SCREW 11/64X40 L=6

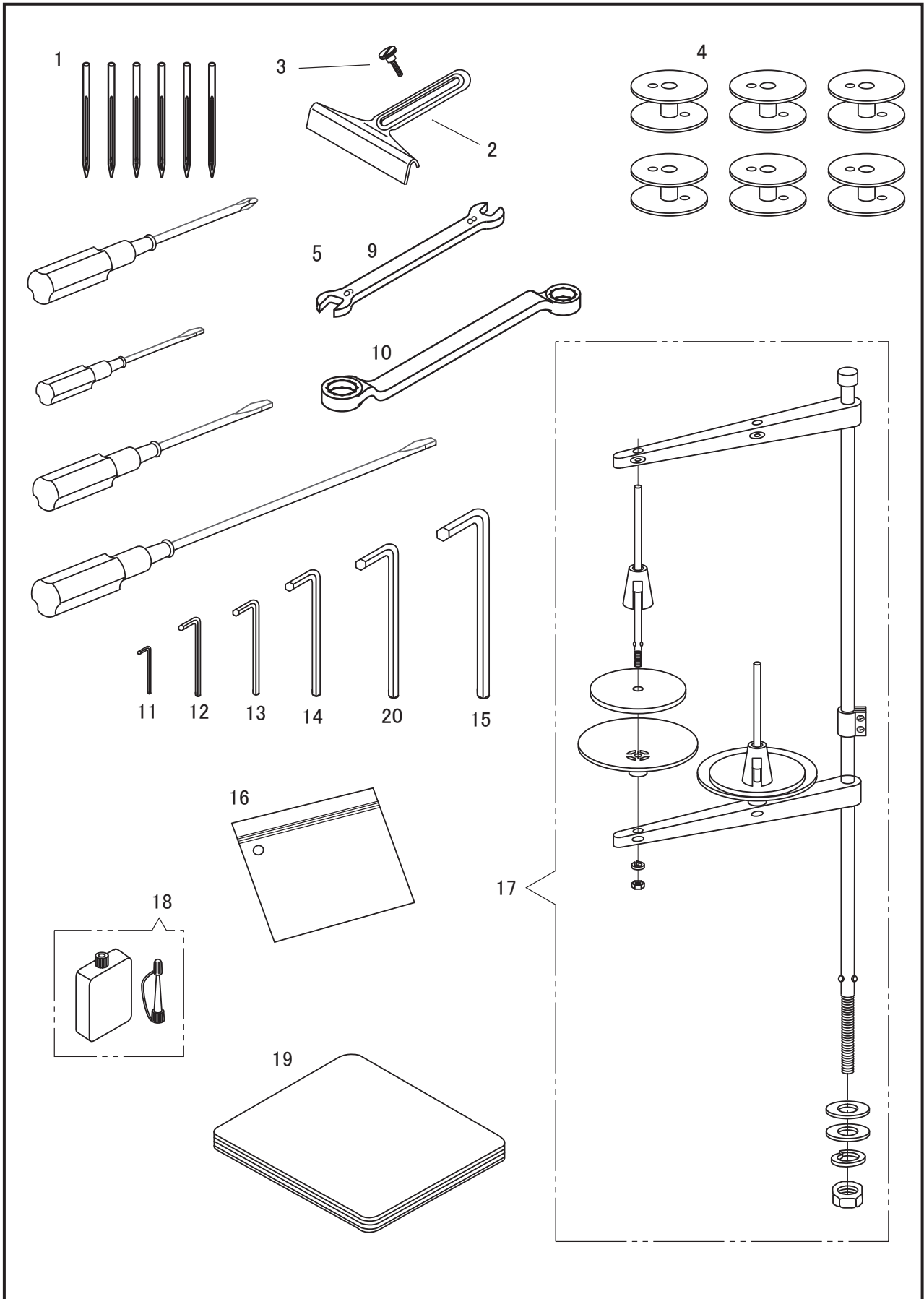
針振りギヤー、上板  
ZIGZAG GEAR, ARM TOP COVER SKZ-2B-3



針振りギヤー、上板  
ZIGZAG GEAR, ARM TOP COVER SKZ-2B-3

No.	部品番号 PARTS No.	3 -2B-3	数量 QTY	品名	DESCRIPTION
1	1954	*	1	上板	ARM TOP COVER
2	15007	*	6	上板止めねじ	SCREW 9/64X40 L=10
3	1955	*	1	上板カバー	AUXILIARY ARM TOP COVER
4	2031	*	2	上板カバー止めねじ	SCREW 9/64X40 L=5
5	11006	*	1	上板糸掛	ARM TOP COVER THREAD GUIDE
6	13076-02	*	1	上板糸掛ナット	NUT 7/32X32
7	15038	*	1	上板ゴム栓	FACE PLATE RUBBER
8	1961	*	1	針振りギヤー軸メタル(後)	ZIGZAG SHAFT BUSHING (REAR)
9	1951	*	1	針振りカム	ZIGZAG ECCENTRIC
10	10639	*	2	針振りカム止めねじ	SCREW 1/4X32 L=8
11	1956	*	1	針振り大ギヤー	ZIGZAG GEAR (LARGE)
12	10766-G	*	2	針振り大ギヤー止めねじ	SCREW 1/4X32 L=7
13	1960	*	1	針振りギヤー軸メタル(前)	ZIGZAG SHAFT BUSHING (FRONT)
14	8009	*	1	針振りギヤー軸メタル(前)止めねじ	SCREW 15/64X28 L=7.5
15	1831	*	1	針振りギヤー軸	ZIGZAG GEAR SHAFT
16	1838	*	1	針振り軸カラー	ZIGZAG ECCENTRIC SHAFT COLLAR
17	10766	*	2	針振り軸カラー止めねじ	SCREW 1/4X32 L=7
18	1833	*	1	針振り軸メタル(後)	ZIGZAG ECCENTRIC SHAFT BUSHING (REAR)
19	1952	*	1	針振り連結	ZIGZAG ECCENTRIC CONNECTION
20	27181	*	1	針振り連結締めねじ	SCREW M8X1.25
21	1959	*	1	針振りローラー	ZIGZAG ECCENTRIC CONNECTION ROLLER
22	1953	*	1	針振りローラーピン	ZIGZAG ECCENTRIC CONNECTION ROLLER PIN
23	4839	*	1	ローラー止め輪	RETAINING RING: E TYPE
24	6323	*	1	針振りローラーピン締めねじ	SCREW 3/16X32 L=14.5
25	1833	*	1	針振り軸メタル(前)	ZIGZAG ECCENTRIC SHAFT BUSHING (FRONT)
26	1957	*	1	針振り小ギヤー	ZIGZAG GEAR (SMALL)
27	10766-G	*	2	針振り小ギヤー止めねじ	SCREW 1/4X32 L=7
28	2067	*	1	針振りギヤー軸メタル(後)止めねじ	SCREW 11/64X40 L=6

付属品1  
ACCESSORIES 1

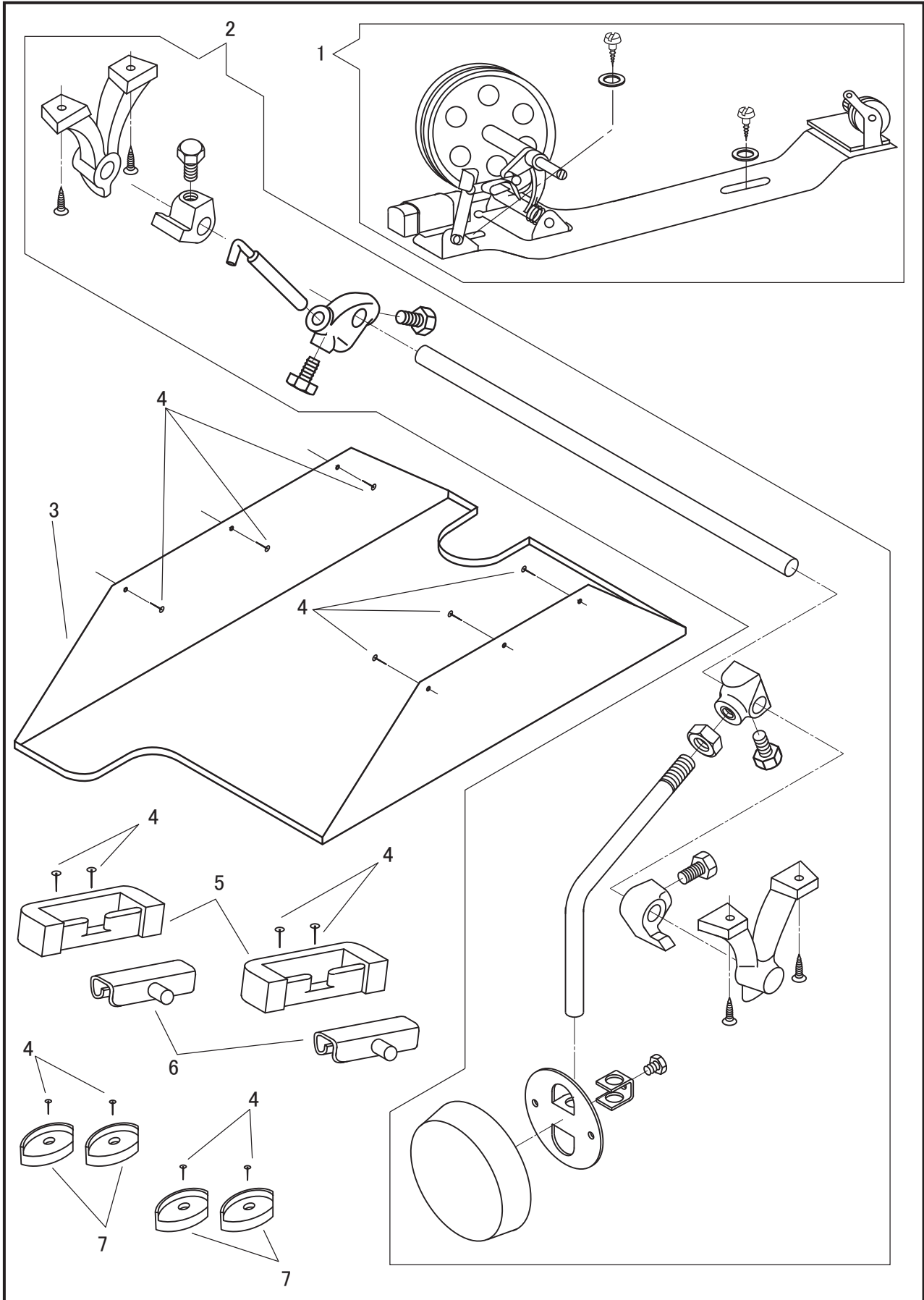


付属品1

ACCESSORIES 1

No.	部品番号 PARTS No.	2B	3	数量 QTY	品名	DESCRIPTION
1	N1225	*	*	6	針 DDXH14 #25	NEEDLE DDXH14 #25
2	6050	*	*	1	定規	CLOTH EDGE GUIDE
3	7047	*	*	1	定規止めねじ	SCREW 9/64X40 L=11
4	1441	*	*	6	ボビン	BOBBIN
5	25649C	*	*	1	ドライバー4点組	SCREW DRIVER COMPLETE
9	4202	*	*	1	スパナ	SPANNER (9 X 8)
10	19462	*	*	1	メガネレンチ	DOUBLE HEAD WRENCH
11	1872	*	*	1	六角レンチ(1.5 mm)	HEXAGONAL WRENCH (1.5 mm)
12	19457	*	*	1	六角レンチ(2.5 mm)	HEXAGONAL WRENCH (2.5 mm)
13	19458	*	*	1	六角レンチ(3 mm)	HEXAGONAL WRENCH (3 mm)
14	19459	*	*	1	六角レンチ(4 mm)	HEXAGONAL WRENCH (4 mm)
15	1871	*	*	1	六角レンチ(6 mm)	HEXAGONAL WRENCH (6 mm)
16	8132-A	*	*	1	部品袋	ACCESSORY BAG
17	35254	*	*	1	糸立セット	THREAD STAND COMPLETE
18	8123	*	*	1	油	OILER
19	8124	*	*	1	ビニールカバー(大)	VINYL COVER
20	19460	*	*	1	六角レンチ(5 mm)	HEXAGONAL WRENCH (5 mm)

付属品 2  
ACCESSORIES 2



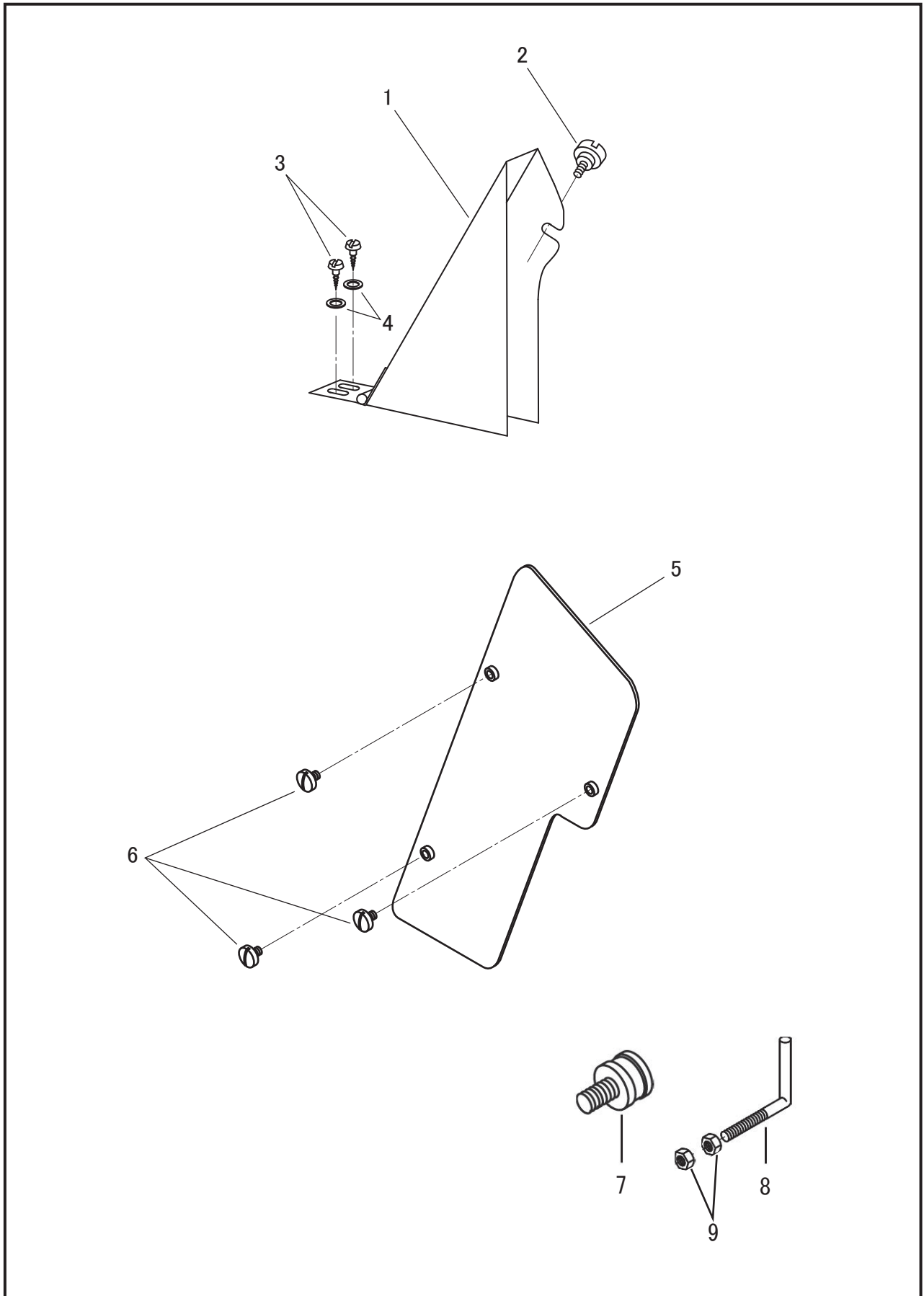


付属品 2

ACCESSORIES 2

No.	部品番号 PARTS No.	2B	3	数量 QTY	品 名	DESCRIPTION
1	1440	*	*	1	糸巻セット	BOBBIN WINDER COMPLETE
2	1552	*	*	1	ひざ上げセット	KNEE LIFTER COMPLETE
3	1553	*	*	1	油受	OIL PAN
4	6055	*	*	14	止釘	NAIL
5	11886	*	*	2	ヒンジ受ゴム	HINGE RUBBER CUSHION
6	11885	*	*	2	ヒンジ	HINGE CONNECTION
7	11887	*	*	4	コーナーゴム	CORNER RUBBER CUSHION

オプション  
OPTION



オプション  
OPTION

No.	部品番号 PARTS No.	2B	3	数量 QTY	品名	DESCRIPTION
1	1458	*	*	1	補助ベルトガード(組)	AUXILIARY BELT GUARD COMPLETE
2	11830	*	*	1	補助ベルトガード止めねじ	SCREW 9/64X40 L=5.5
3	15081	*	*	2	補助ベルトガード木ねじ	WOOD SCREW
4	11142	*	*	2	補助ベルトガード木ねじワッシャー	WASHER
5	1996	*	*	1	ベルトガード補助板	BELT GUARD AUXILIARY PLATE
6	6339	*	*	3	ベルトガード補助板止めねじ	SCREW 1/8X44 L=4
7	MH-001	*	*	1	検出器アダプター	SYNCHRONIZER ADAPTOR
8	17529	*	*	1	検出器支え棒	SYNCHRONIZER SUPPORT
9	37102	*	*	2	ナットM6	NUT M6

## SEIKO SEWING MACHINE CO., LTD.

2-13-6 Sakaecho, Funabashi-shi Chiba Prefecture,  
273-0018, Japan  
TEL: 81-47-420-3561 (Overseas dept.)  
FAX: 81-47-420-3560  
E-mail: [exsales@seiko-sewing.co.jp](mailto:exsales@seiko-sewing.co.jp)



<https://www.seiko-sewing.co.jp/en>

## セイコーミシン株式会社

〒273-0018 千葉県船橋市栄町2-13-6  
TEL: 047-420-3561  
FAX: 047-420-3560  
E-mail: [eigy@seiko-sewing.co.jp](mailto:eigy@seiko-sewing.co.jp)



<https://www.seiko-sewing.co.jp/>

Parts No. PB31400 (0423)

Rev. 7.3