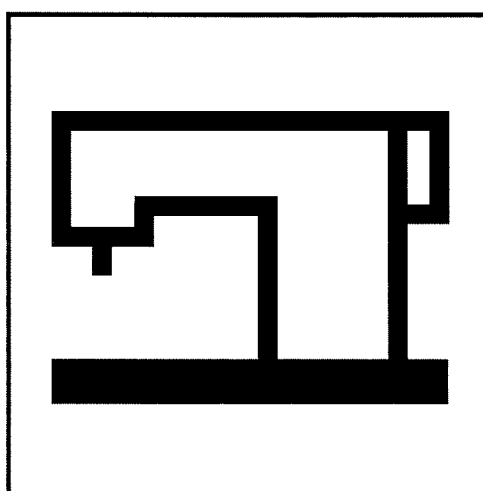


SEIKO

パーツリスト PARTS LIST

LSWN-3 シリーズ
LSWN-3 Series

自動返し縫い機構、自動押え上げ機構
AUTOMATIC REVERSE FEED MECHANISM
AUTOMATIC FOOT LIFTER MECHANISM



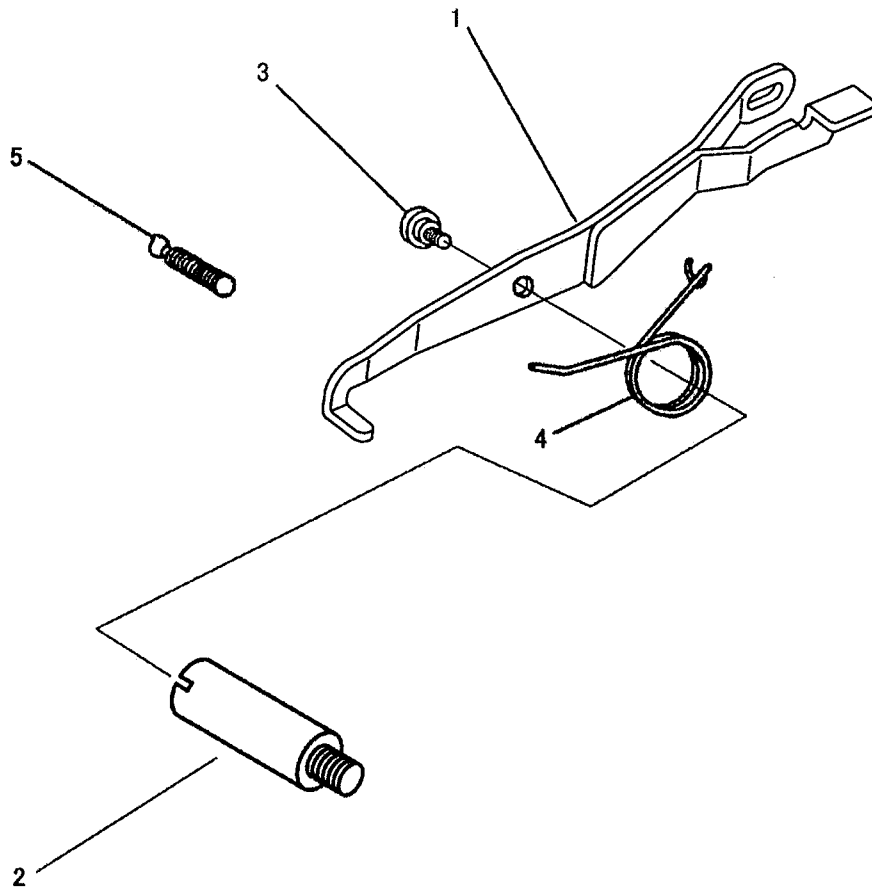
SEIKO SEWING MACHINE CO., LTD.

目次
CONTENTS

	Page
大弓 KNEE LIFTER LIFTING LEVER	1, 2
バックタック関係 AUTOMATIC REVERSE FEED MECHANISM (PNEUMATIC)	3, 4
自動押え上げ関係 AUTOMATIC FOOT LIFTER MECHANISM (PNEUMATIC)	5, 6
スイッチ、コード関係 SWITCH, CABLE	7, 8
空圧関係 AIR PRESSER MECHANISM	9, 10
付属品 ACCESSORIES	11, 12

大弓

KNEE LIFTER LIFTING LEVER

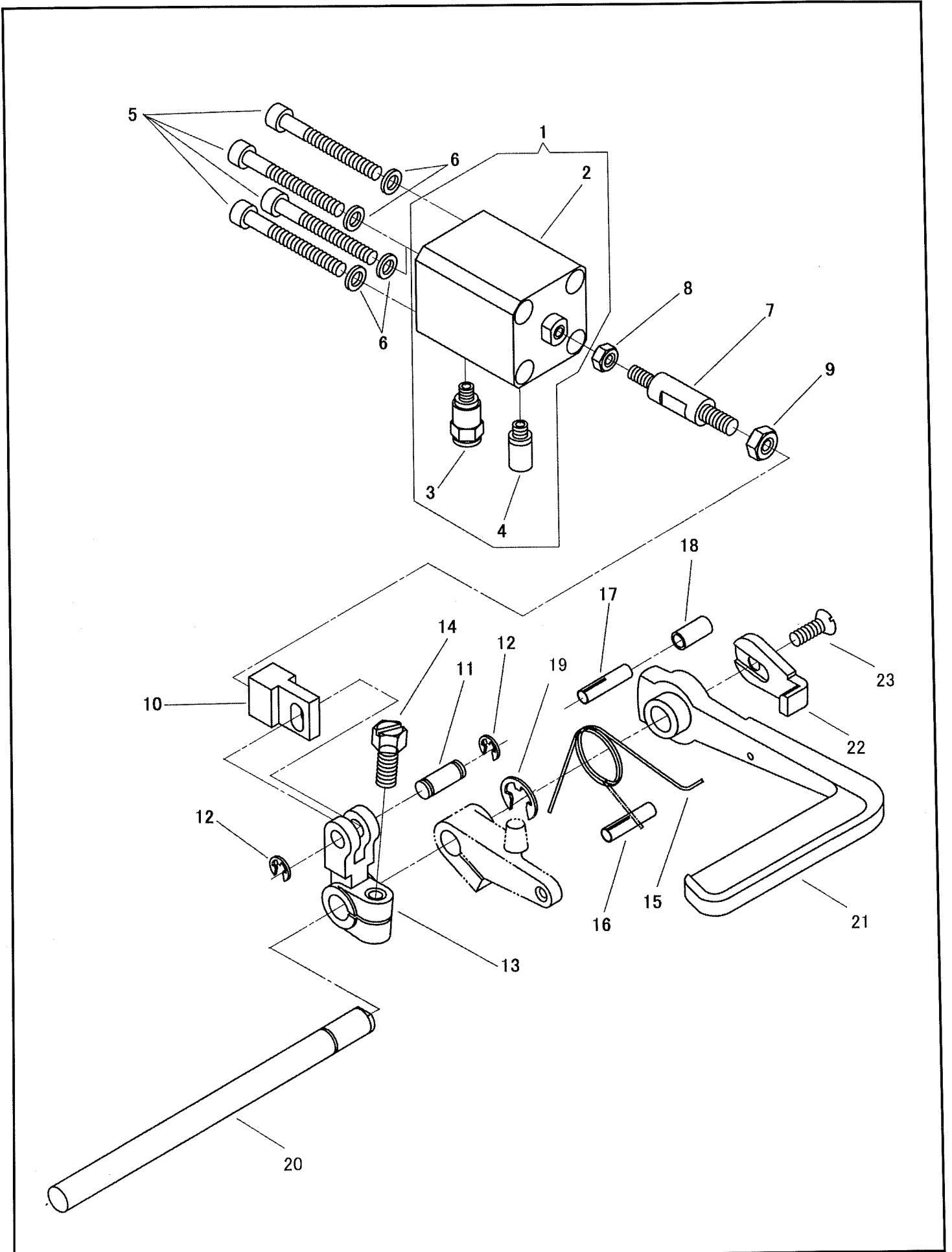


大弓
KNEE LIFTER LIFTING LEVER

No	部品番号 PARTS No	員数 QTY	品名	DESCRIPTION
1	40551	1	大弓	KNEE LIFTER LIFTING LEVER
2	25604	1	大弓取付ねじ軸	KNEE LIFTER LIFTING LEVER BRACKET
3	25605	1	大弓止めねじ	HINGE SCREW
4	13059	1	弓ばね	SPRING
5	25223	1	弓ばね止めねじ	SCREW 1/4X28

バックタック関係

AUTOMATIC REVERSE FEED MECHANISM (PNEUMATIC)

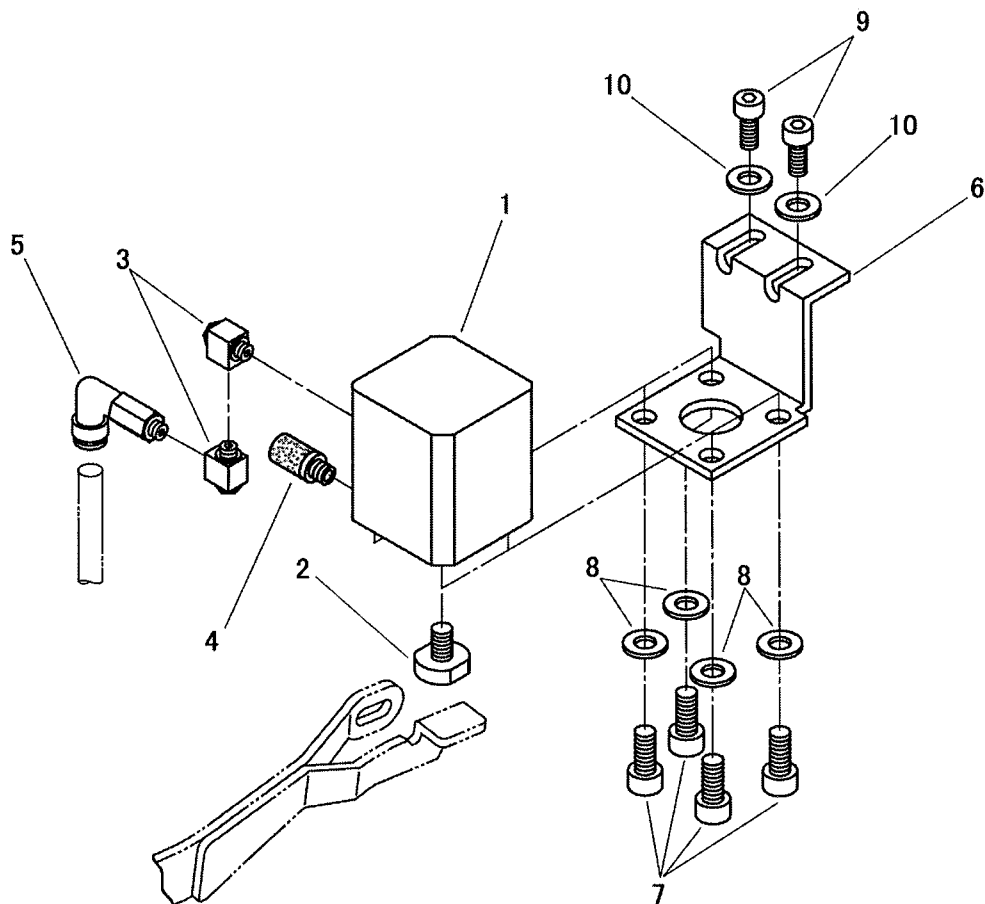


バックタック関係

AUTOMATIC REVERSE FEED MECHANISM (PNEUMATIC)

No	部品番号 PARTS No	員数 QTY	品名	DESCRIPTION
1	40573C	1	バックタックエアシリンダ (組)	BACK TACK CYLINDER COMPLETE
2	40573	1	バックタックエアシリンダ	BACK TACK CYLINDER
3	60123-02	1	配管継手ストレート	JOINT
4	60123-03	1	サイレンサ	SILENCER
5	28024	4	エアシリンダ止めねじ	SCREW M5X0.8 L=45.0
6	90625	4	エアシリンダ止めねじワッシャー	WASHER
7	40572	1	連結シャフト	BACK TACK CYLINDER CONNECTING BAR
8	4135	1	連結シャフト調整ナット M5	NUT M5X0.8
9	30804	1	連結シャフト調整ナット M6	NUT M6X1.0
10	40571	1	連結ブロック	BACK TACK CYLINDER CRANK CONNECTION
11	34410	1	シリンダ連結ピン	PIN
12	4839	2	シリンダ連結ピン止め輪 (E形・φ4)	RETAINING RING (φ4)
13	34412	1	シリンダ連結だるま	BACK TACK CYLINDER CRANK
14	10754	1	シリンダ連結だるま締めねじ	PINCH SCREW 6.75X24 L=16.0
15	BS07375	1	バックレバースプリング	FEED REVERSE LEVER BACK TACK SPRING
16	B140063	1	バックレバースプリングストッパー	FEED REVERSE LEVER BACK TACK SPRING STOPPER
17	B140063	1	バックレバーストッパー	STOPPER PIN
18	B153132	1	バックレバーストッパーチューブ	STOPPER PIN TUBE
19	17095	1	止め輪 (E形・φ8mm)	RETAINING RING (8mm)
20	40575	1	バックレバー軸	FEED REVERSE SHAFT
21	40574	1	バックレバー	FEED REVERSE LEVER
22	34451	1	バックレバー受け金	FEED REVERSE LEVER HOOK PLATE
23	34452	1	バックレバー受け金止めねじ	SCREW M5X0.8 L=12.0

自動押え上げ関係
AUTOMATIC FOOT LIFTER MECHANISM (PNEUMATIC)

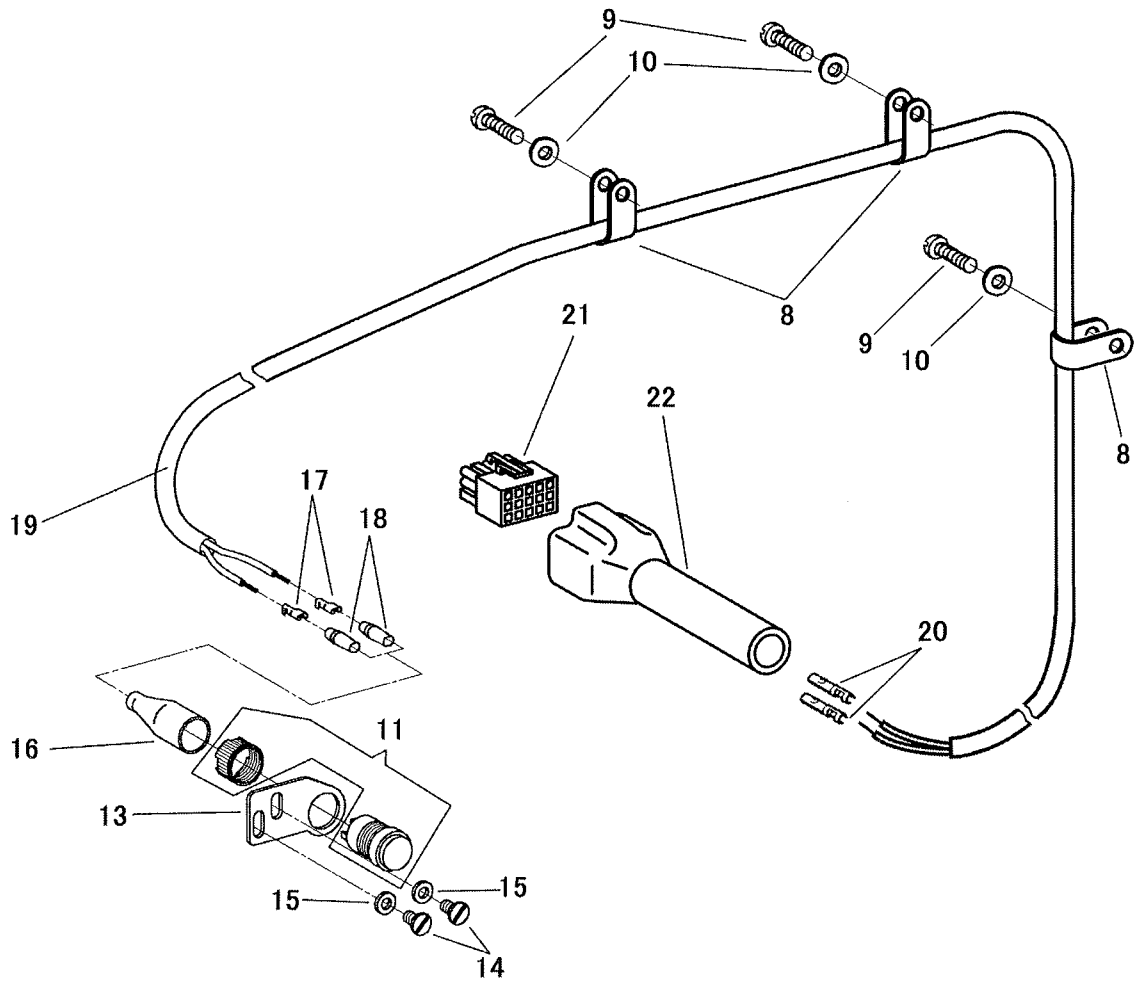


自動押え上げ関係

AUTOMATIC FOOT LIFTER MECHANISM (PNEUMATIC)

No	部品番号 PARTS No	員数 QTY	品名	DESCRIPTION
1	40554	1	自動押え上げエアシリンダ	FOOT LIFTER CYLINDER
2	40552	1	プッシュブロック	PUSH BLOCK
3	35498	2	配管継手ショートエルボ	JOINT (ELBOW), (SHORT)
4	60123-03	1	サイレンサ	SILENCER
5	40555	1	配管継手ロングエルボ	JOINT (ELBOW), (LONG)
6	40553	1	シリンダブラケット	FOOT LIFTER CYLINDER BRACKET
7	28031	4	エアシリンダ止めねじ	SCREW M6X1.0 L=14.0
8	10599	4	エアシリンダ止めねじワッシャー	WASHER
9	30066	2	シリンダブラケット止めねじ	SCREW M5X0.8 L=12.0
10	10599	2	シリンダブラケット止めねじワッシャー	WASHER

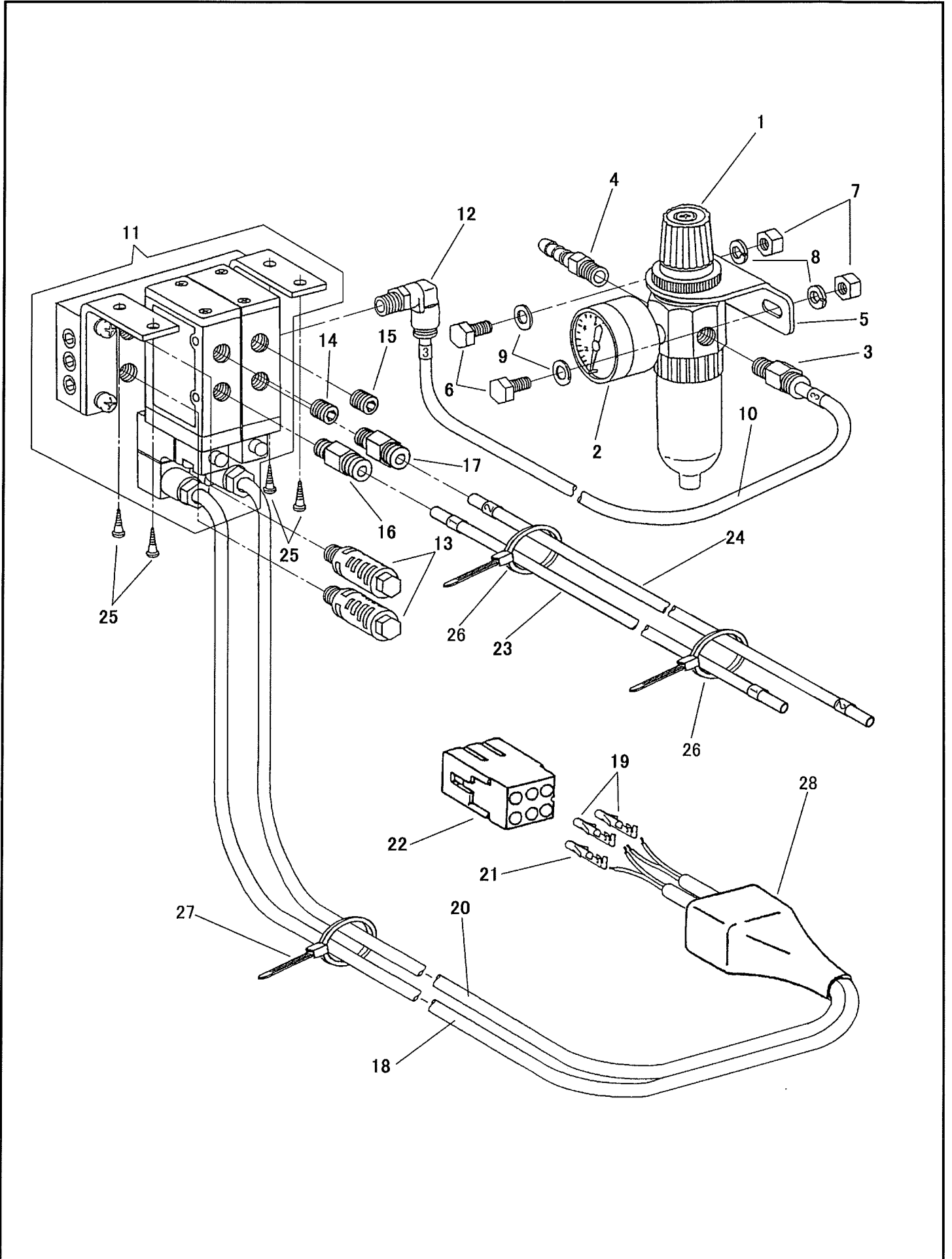
スイッチ、コード関係
SWITCH, CABLE



スイッチ、コード関係
SWITCH, CABLE

No	部品番号 PARTS No	員数 QTY	品名	DESCRIPTION
8	30022	3	ケーブルクランプ(小)	CABLE COVER (SMALL)
9	8040	3	ケーブルクランプ(小) 止めねじ	SCREW 9/64X40 L=8.0
10	30025	3	ケーブルクランプ(小) 止めねじワッシャー	WASHER
11	39293	1	ボタンスイッチ	PUSH BUTTON SWITCH
13	36431	1	スイッチブラケット	PUSH BUTTON SWITCH BRACKET
14	12418	2	スイッチブラケット止めねじ	SCREW 13/64X32 L=9.0
15	16287	2	スイッチブラケット止めねじワッシャー	WASHER
16	36442	1	スイッチカバー	SWITCH COVER
17	39295	2	コネクタピン	PIN CONTACT
18	39296	2	コネクタピンカバー	PIN CONTACT COVER
19	40146	1	スイッチケーブル	CABLE (2 LINES)
20	60543	2	コネクタピン	PIN CONTACT
21	60466	1	コネクタ15P	CONNECTOR (15P)
22	60479	1	コネクタカバー15P	CONNECTOR COVER (15P)

空圧関係
AIR PRESSER MECHANISM

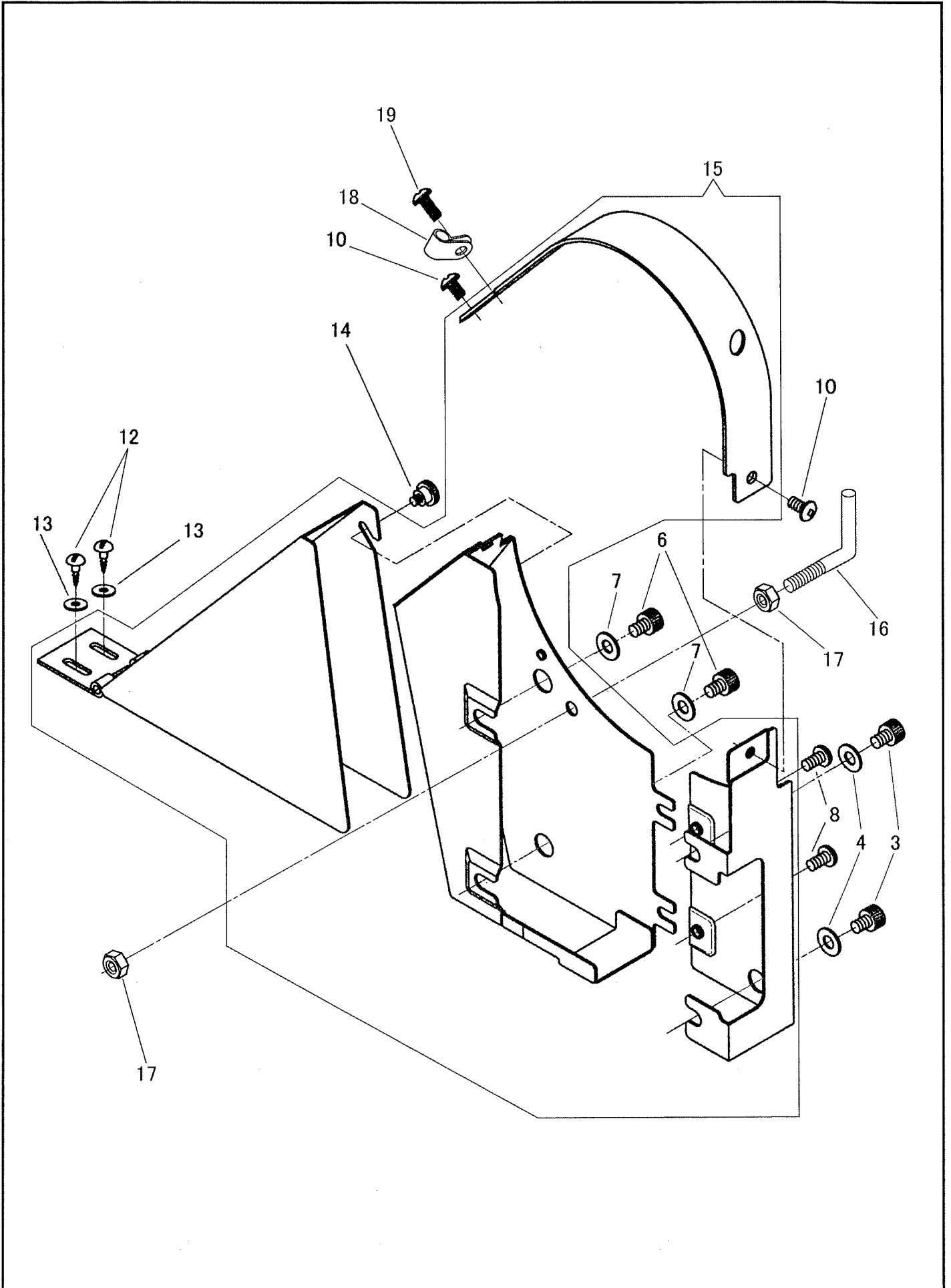


空圧関係

AIR PRESSER MECHANISM

No	部品番号 PARTS No	員数 QTY	品名	DESCRIPTION
1	30727	1	レギュレータ	REGULATOR
2	30733	1	圧力計	PRESSURE GAUGE
3	70566	1	配管継手ストレート (φ6)	JOINT
4	30744	1	ニップル	NIPPLE
5	30728	1	レギュレータブラケット	REGULATOR BRACKET
6	30729	2	ブラケット止めねじ	SCREW M6X1.0 L=12.0
7	30730	2	ブラケット止めねじナット	NUT M6X1.0
8	28578	2	ブラケット止めねじスプリングワッシャー	SPRING WASHER
9	10599	2	ブラケット止めねじワッシャー	WASHER
10	40558	1	ウレタンチューブ (φ6-800mm)	URETHANE TUBE (φ6-800mm)
11	30720C	1	電磁弁 (2連) 組	SOLENOID VALVE COMPLETE (2 STATIONS)
12	70567	1	配管継手エルボ (φ6)	JOINT (ELBOW)
13	30720-02	2	サイレンサ	SILENCER
14	30720-03	1	プラグC1 (バックタック)	PLUG C1 (BACK TACK)
15	30720-03	1	プラグC1 (自動押え上げ)	PLUG C1 (FOOT LIFTER)
16	39374	1	配管継手ストレートC2 (バックタック)	JOINT C2 (BACK TACK)
17	39374	1	配管継手ストレートC2 (自動押え上げ)	JOINT C2 (FOOT LIFTER)
18	40557-01	1	ケーブル (バックタック)	CABLE (BACK TACK)
19	30186	2	コネクタピン	PIN CONTACT
20	40557-01	1	ケーブル (自動押え上げ)	CABLE (FOOT LIFTER)
21	30186	1	コネクタピン	PIN CONTACT
22	30185	1	コネクタ6P	CONNECTOR 6P
23	40147	1	ウレタンチューブ (φ4-520mm、バックタック)	URETHANE TUBE (φ4-520mm, BACK TACK)
24	40148	1	ウレタンチューブ (φ4-720mm、自動押え上げ)	URETHANE TUBE (φ4-720mm, FOOT LIFTER)
25	8130	4	電磁弁皿木ねじ	WOOD SCREW
26	30750	2	ウレタンチューブ用結束バンド	URETHANE TUBE TIE
27	30750	1	ケーブル用結束バンド	CABLE TIE
28	30151	1	コネクタカバー 6P	CONNECTOR COVER (6P)

付属品
ACCESSORIES



付属品
ACCESSORIES

No	部品番号 PARTS No	員数 QTY	品名	DESCRIPTION
3	28138	2	ベルトガード (A) 止めねじ	SCREW M6X1 L=10.0
4	10599	2	止めねじワッシャー	WASHER
6	28138	2	ベルトガード (B) 止めねじ	SCREW M6X1 L=10.0
7	10599	2	止めねじワッシャー	WASHER
8	37288	2	ベルトガード (B) 固定ねじ	SCREW M4X0.7 L=5.0
10	37288	2	ベルトガード (C) 止めねじ	SCREW M4X0.7 L=5.0
12	15081	2	ベルトガード (D) 木ねじ	WOOD SCREW
13	11142	2	木ねじワッシャー	WASHER
14	11830	1	ベルトガード (D) ツマミねじ	THUMB SCREW
15	40112	1	ベルトガード (組)	BELT GUARD COMP.
16	17529	1	検出器支え棒	SYNCHRONIZER SUPPORT
17	37102	2	検出器支え棒固定ナット	NUT M6X1
18	31613	1	検出器コードクランプ	CABLE CLAMP
19	34629	1	コードクランプ止めねじ兼ベルトガード (C) 止めねじ	SCREW M4X0.7 L=8.0

SEIKO SEWING MACHINE CO., LTD.

2-13-6 Sakaecho, Funabashi-shi Chiba Prefecture,
273-0018, Japan

TEL: 81-47-420-3561 (Overseas dept.)

FAX: 81-47-420-3560

E-mail: export@seiko-sewing.co.jp

<http://www.seiko-sewing.co.jp/>

セイコーミシン株式会社

〒273-0018 千葉県船橋市栄町2-13-6

TEL: 047-420-3561, IP電話: 050-3535-3491

FAX: 047-420-3560

E-mail: eigyos@seiko-sewing.co.jp

(国内営業)

Parts No. PBA-0024(0718)

Rev. 2.1