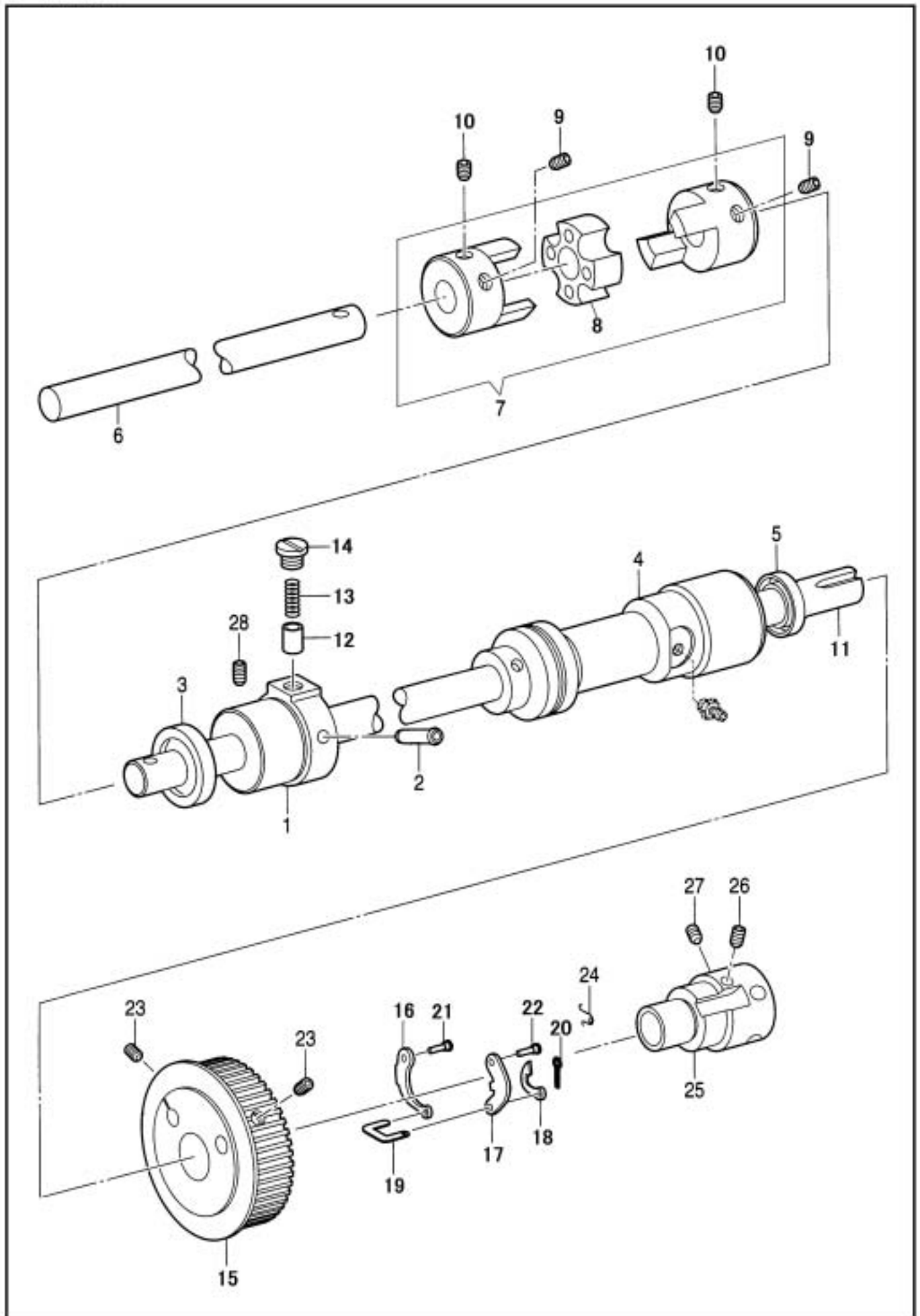


下軸関係/Lower shaft mechanism



下軸関係/Lower shaft mechanism

	部品番号	BL(S)(E)	BLC(S)(E)	FULL(S)(E)	数量	品名	DESCRIPTION
	PARTS	BL(S)(E)	BLC(S)(E)	FULL(S)(E)	QTY		
1	60328	*	*	*	1	下軸前メタル	BUSHING, F ;LOWER SHAFT
2	BS07333	*	*	*	1	下軸メタル(前)パイプ	PIPE, 4
3	60326	*	*	*	1	下軸オイルシール(前)	OIL SEAL
4	60368	*	*	*	1	下軸メタル(後)	BUSHING, B ;LOWER SHAFT
5	60327	*	*	*	1	下軸オイルシール(後)	OIL SEAL
6	60605	*	*	*	1	下軸芯棒	LOWER SHAFT
7	60329	*	*	*	1	下軸継手(3点組)	LOWER SHAFT COUPLING COMPLETE
8	60329-03	*	*	*	1	スリーブ	SLEEVE
9	60332	*	*	*	2	下軸継手止(A)	SET SCREW M6X1 L=10
10	37027	*	*	*	2	下軸継手止(B)	SET SCREW M6X1 L=8.5
11	60325	*	*	*	1	下軸(後)	LOWER SHAFT, B
12	B144875	*	*	*	1	給油コソ	PLUNGER
13	BS38268	*	*	*	1	給油コソスプリング	SPRING, COMPRESSION
14	BS38442	*	*	*	1	給油コソ止ねじ	SCREW, SM6.35X40 L=5
15	60369	*	*	*	1	下ベルトプーリ(組)	BELT PULLEY COMPLETE, LOWER
16	10615	*	*	*	1	下プーリ板ばね	SPRING, LOCK LEVER
17	10616	*	*	*	1	下プーリ掛金	LOCK LEVER
18	10617	*	*	*	1	下プーリ小爪	RATCHET
19	10618	*	*	*	1	下プーリ小連結	CONNECTING LINK
20	10620	*	*	*	1	下プーリ割りピン	PIN, COTTER
21	10613	*	*	*	1	下プーリ掛金ピン	LOCK LEVER SHAFT
22	10614	*	*	*	1	下プーリ板ばね段 P	SHAFT, SPRING
23	27170	*	*	*	2	下ベルトプーリ止	SET SCREW M5X0.8 L=6
24	10619	*	*	*	1	下プーリスプリング	SPRING
25	60370	*	*	*	1	下ベルトプーリ芯棒	BELT SHAFT, LOWER
26	37026	*	*	*	1	下ベルト芯棒止(A)	SET SCREW M5X0.8 L=8
27	37185	*	*	*	1	下ベルト芯棒止(B)	SET SCREW M6X1 L=6
28	28043	*	*	*	1	下軸メタル(前)止	SCREW M6X1 L=10