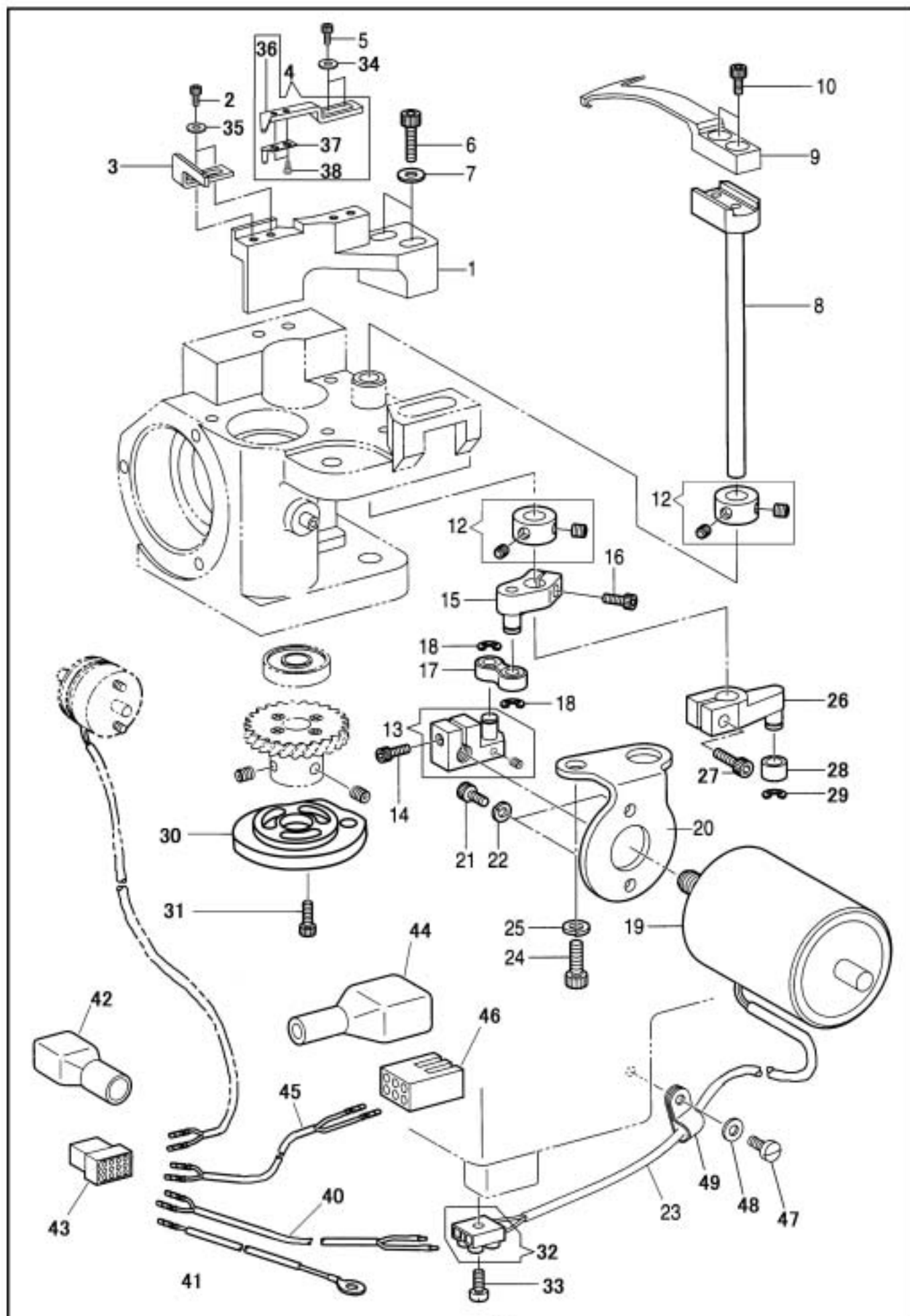


糸切り関係/Thread trimmer mechanism



糸切り関係/Thread trimmer mechanism

	部品番号	BL(S)(E)	BLC(S)(E)	FULL(S)(E)	数量	品名	DESCRIPTION
	PARTS				QTY		
1	61012	-	*	*	1	固定メス受け台	SUPPORT BRACKET, FIXED KNIFE
2	31017	-	*	*	2	固定メス止	SCREW M3X0.5 L=8
3	61010	-	*	*	1	固定メス	FIXED KNIFE
4	61013C	-	*	*	1	糸保持板セット	THREAD RETAINING PLATE COMPLETE
5	31017	-	*	*	2	糸保持板止	SCREW M3X0.5 L=8
6	27178	-	*	*	2	固定メス受台止	SCREW M5X0.8 L=25
7	16287	-	*	*	2	固定メス受台止ワッシャー	WASHER, PLAIN M 5
8	61011	-	*	*	1	駆動メス受軸	DRIVING KNIFE SHAFT
9	61009	-	*	*	1	駆動メス	DRIVING KNIFE
10	30075	-	*	*	2	駆動メス止	BOLT, SOCKET M4X0.7 L=8
12	BS21775	-	*	*	2	駆動メス軸カラー(組)	COLLAR COMPLETE
13	60544	-	*	*	1	駆動メス腕(A)組	DRIVING KNIFE ARM COMPLETE, A
14	27174	-	*	*	1	駆動メス腕(A)締めねじ	PINCH SCREW M4X0.7 L=10
15	60545	-	*	*	1	駆動メス腕(B)	DRIVING KNIFE ARM, B
16	31092	-	*	*	1	駆動メス腕(B)締めねじ	PINCH SCREW M4X0.7 L=12
17	60293	-	*	*	1	駆動メス連結	DRIVING KNIFE CONNECTION
18	4835	-	*	*	2	駆動メス連結止め輪	RETAINING RING, E3
19	60305	-	*	*	1	糸切りソレノイド	THREAD TRIMMER SOLENOID
20	60306	-	*	*	1	糸切りソレノイド取付板	SOLENOID SETTING PLATE
21	27174	-	*	*	2	糸切りソレノイド止	SCREW M4X0.7 L=10
22	31208	-	*	*	2	糸切りソレノイド止スプリングワッシャー	WASHER, SPRING
23	60151	-	*	*	1	保護チューブ(糸切りソレノイド用)	TUBE, 120
24	28031	-	*	*	1	糸切りソレノイド取付板止	SCREW M6X1 L=14
25	28578	-	*	*	1	糸切りソレノイド取付板止ワッシャー	WASHER, SPRING
26	60298	-	*	*	1	駆動メスだるま	DRIVING KNIFE ARM
27	34008	-	*	*	1	駆動メスだるま締めねじ	PINCH SCREW M4X0.7 L=14
28	8145-02	-	*	*	1	駆動メスだるまローラー	ROLLER
29	8145-03	-	*	*	1	振れ止角玉軸止め輪	RETAINING RING, EXTERNAL 4
30	61017	-	*	*	1	糸切りカム	THREAD TRIMMER CAM
31	31092	-	*	*	3	糸切りカム止	SCREW M4X0.7 L=12
32	35952	-	*	*	1	ベット端子台	TERMINAL BLOCK, ARM
33	35971	-	*	*	1	ベット端子台止	SCREW, M2.5X0.45 L=12
34	31111	-	*	*	2	糸保持板止ワッシャー	WASHER, PLAIN M3
35	31111	-	*	*	2	固定メス止ワッシャー	WASHER, PLAIN M3
36	61013	-	*	*	1	糸保持板	THREAD RETAINING PLATE
37	34825	-	*	*	1	糸保持ばね	THREAD RETAINING SPRING
38	61041	-	*	*	2	糸保持ばね止	SCREW SM2.38X56 L=3.2
40	60199C	-	*	*	1	糸切りソレノイドケーブル(組)	HARNESS FOR THREAD TRIMMER SOLENOID
41	60480C	-	*	*	1	アース線(組)	GROUNDING WIRE COMPLETE
42	BS03815	-	*	*	1	コネクタカバー 12P	CONNECTOR CAP 12P
43	B153969	-	*	*	1	コネクタ12P	CONNECTOR 12P
44	30150	-	*	*	1	コネクタカバー 6P	CONNECTOR CAP 6P
45	60565C	-	*	*	1	膝スイッチケーブル	HARNESS FOR KNEE SWITCH
46	17376	-	*	*	1	コネクタ6P	CONNECTOR 6P
47	8040	-	*	*	1	クランプ止め	SCREW SM 3.57 x 40 L=8
48	30025	-	*	*	1	クランプ止めワッシャー	WASHER, PLAIN 3.5
49	35955	-	*	*	1	糸切りソレノイドチューブ用クランプ	CUSHION CLAMP
49	30625	*	*	-	1	糸切りソレノイドチューブ用クランプ	CUSHION CLAMP