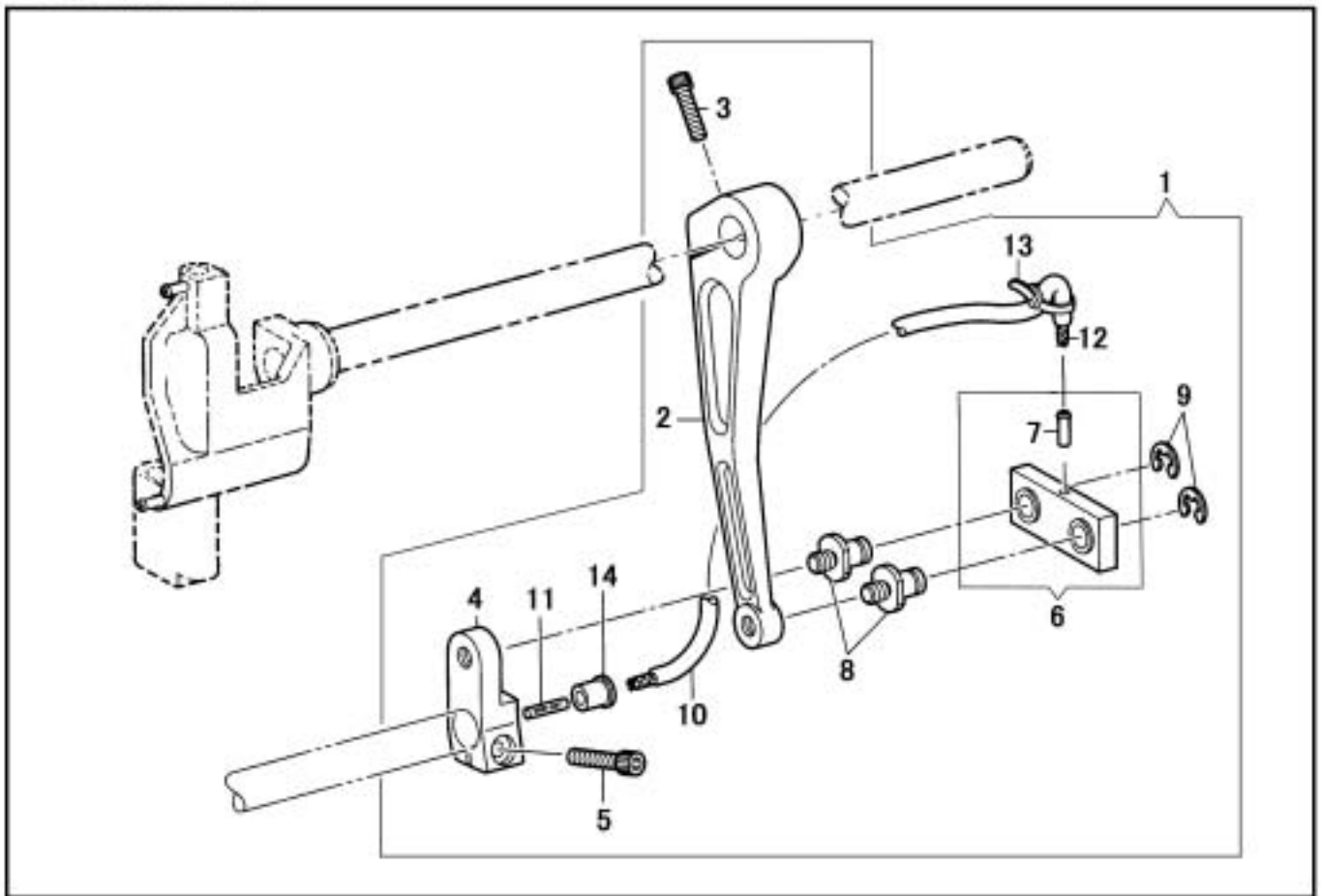
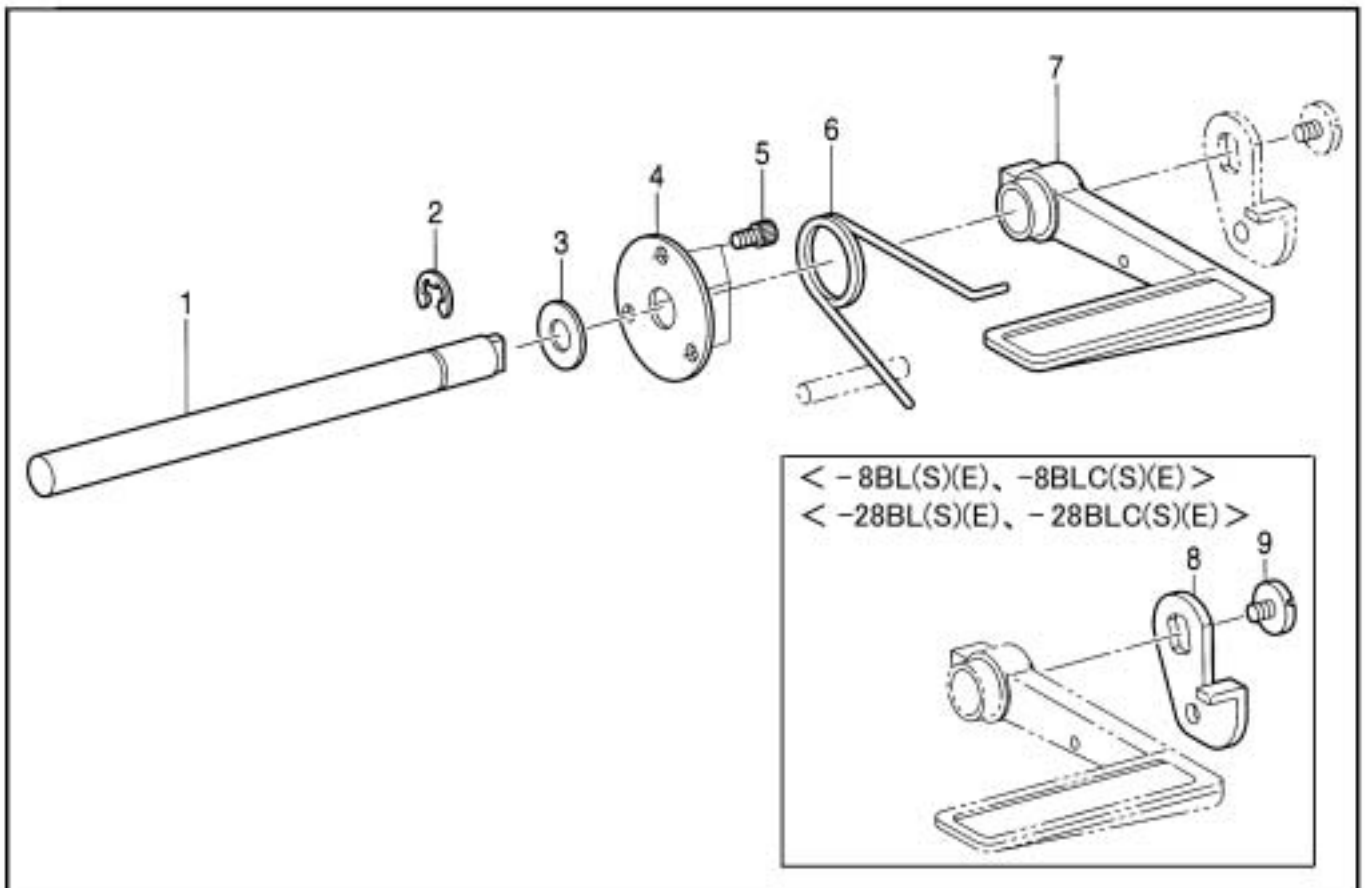


上送り関係/Upper feed mechanism



逆転関係/Quick reverse mechanism



上送り関係/Upper feed mechanism

	部品番号	BL(S)(E)	BLC(S)(E)	FULL(S)(E)	数量	品名	DESCRIPTION
	PARTS	BL(S)(E)	BLC(S)(E)	FULL(S)(E)	QTY		
1	60214C	*	*	*	1	上送り連結ロッド(組)	UPPER FEED CONNECTING ROD COMPS
2	60214	*	*	*	1	上送り連結ロッド	UPPER FEED CONNECTING ROD
3	28076	*	*	*	1	上送り連結ロッド締めねじ	PINCH SCREW M6X1 L=18
4	60215	*	*	*	1	上送り連結だるま	UPPER FEED CONNECTING LEVER
5	28076	*	*	*	1	上送り連結だるま締めねじ	PINCH SCREW M6X1 L=18
6	60217	*	*	*	1	上送り連結(組)	UPPER FEED CONNECTION COMPLETE
7	BS07333	*	*	*	1	上送り連結パイプ	PIPE, 4
8	17047	*	*	*	2	上送り連結だるま段ねじ	SHOULDER SCREW, SM7.14X8.5
9	17095	*	*	*	2	上送り連結段ねじ止輪	RETAINING RING, E8
10	60218	*	*	*	1	上送り連結ビニールパイプ	TUBE, 250
11	0148-F	*	*	*	1	連結ビニールパイプフェルト	FELT, 3X18
12	60219	*	*	*	1	上送り連結油芯	OIL WICK, 170
13	30750	*	*	*	1	上送り連結バンド	FASTENING BAND
14	60079	*	*	*	1	送り軸ゴム栓(後)	RUBBER CAP

逆転関係/Quick reverse mechanism

	部品番号	BL(S)(E)	BLC(S)(E)	FULL(S)(E)	数量	品名	DESCRIPTION
	PARTS	BL(S)(E)	BLC(S)(E)	FULL(S)(E)	QTY		
1	60203	*	*	*	1	バックレバー軸	REVERSE STITCHING LEVER SHAFT
2	17095	*	*	*	1	バックレバー軸止輪	RETAINING RING, E8
3	B025100	*	*	*	1	バックレバー軸止ワッシャー	WASHER, PLAIN S 10
4	B147504	*	*	*	1	丸ブタ	SPACER
5	60204	*	*	*	3	丸ブタ止	SCREW M4X0.7 L=6
6	BS07375	*	*	*	1	バックレバー springs	SPRING
7	BS07374	*	*	*	1	バックレバー	REVERSE STITCHING LEVER
8	BS07384	*	*	-	1	カエシヌイレバーイタ	REVERSE STITCHING LEVER PLATE
9	B100511	*	*	-	1	バックレバー押しねじ	SCREW, SM4.76X32 L=6.5