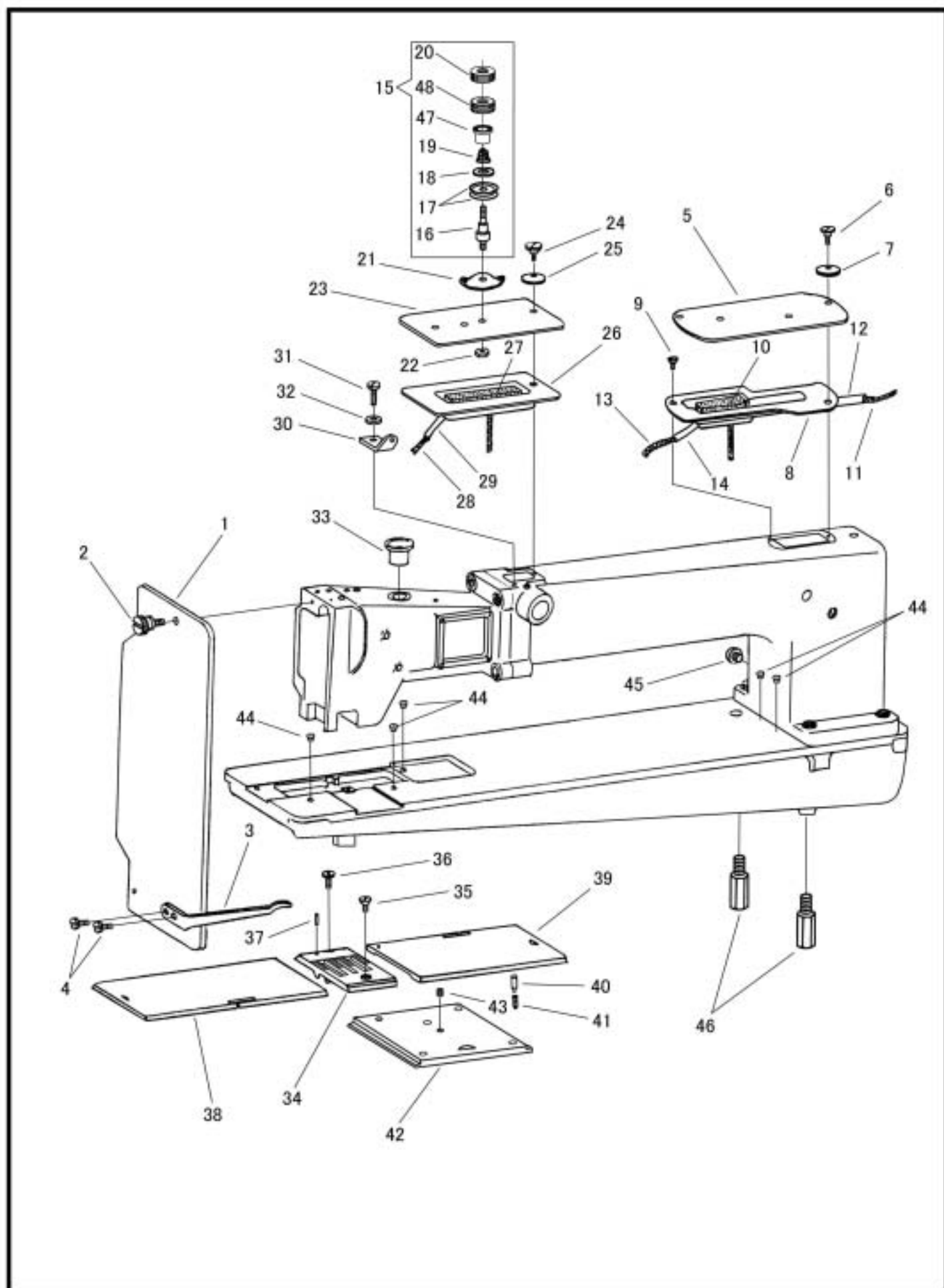


面板、上板
FACE PLATE, ARM TOP COVER



面板、上板
FACE PLATE, ARM TOP COVER

No.	部品番号 PARTS NO.	-8BL-20-2	-28BL-20-2	-8BL-30-2	-28BL-30-2	数量 QTY	品名	DESCRIPTION
1	70079	*	*	*	*	1	面板	FACE PLATE
2	11570	*	*	*	*	1	面板止めねじ	THUMB SCREW 13/64X32 L=7.0
3	70080	*	*	*	*	1	面板糸掛	FACE PLATE THREAD GUIDE
4	10597	*	*	*	*	2	面板糸掛止めねじ	SCREW 1/8X40 L=3.3
5	18004	*	*	*	*	1	上板(後)	ARM CAP (REAR)
6	10704	*	*	*	*	1	上板段ねじ	SCREW 3/16X28 L=6.5
7	10703	*	*	*	*	1	上板ワッシャー	WASHER
8	18103	*	*	*	*	1	オイルタンク(後)	LUBRICATING OIL CUP (REAR)
9	7041	*	*	*	*	1	オイルタンク(後)止めねじ	SCREW 1/8X44 L=7.0
10	18104	*	*	*	*	1	オイルタンク(後)フェルト	OIL PAD
11	70181	*	*	*	*	1	油芯	OIL WICK
12	70186	*	*	*	*	1	ビニールパイプ	VINYL TUBE
13	70182	*	*	*	*	1	油芯	OIL WICK
14	70187	*	*	*	*	1	ビニールパイプ	VINYL TUBE
15	20018C	*	*	*	*	1	糸巻き糸調子(組)	BOBBIN WINDER TENSION BRACKET COMPLETE
16	150326	*	*	*	*	1	糸巻き糸調子心棒	TENSION STUD
17	20019	*	*	*	*	2	調子皿	TENSION DISC
18	20020	*	*	*	*	1	丸皿	TENSION RELEASE DISC
19	70095	*	*	*	*	1	渦巻スプリング	TENSION SPRING
20	20021	*	*	*	*	1	糸巻き調子ローレットナット(A)	TENSION THUMB NUT (A)
21	20025	*	*	*	*	1	糸巻き糸調子棒糸掛け	TENSION STUD THREAD GUIDE
22	10652	-	-	*	*	1	糸調子心棒ナット	NUT
23	70081	-	-	*	*	1	上板(前)	ARM CAP (FRONT)
24	10704	-	-	*	*	1	上板段ねじ	SCREW 3/16X28 L=6.5
25	10703	-	-	*	*	1	上板ワッシャー	WASHER
26	70082	-	-	*	*	1	オイルタンク(前)	LUBRICATING OIL CUP (FRONT)
27	70115	-	-	*	*	1	オイルタンク(前)フェルト	OIL PAD
28	70180	-	-	*	*	1	油芯	OIL WICK
29	70185	-	-	*	*	1	ビニールパイプ	VINYL TUBE
30	70111	*	*	*	*	1	糸巻き糸掛け	BOBBIN WINDER THREAD GUIDE
31	8040	*	*	*	*	1	糸巻き糸掛け止めねじ	SCREW 9/64X40 L=8.0
32	30025	*	*	*	*	1	ワッシャー	WASHER
33	70092	*	*	*	*	1	アーム油栓	ARM OIL PLUG
34	70116	*	-	*	-	1	針板	THROAT PLATE
34	70290	-	*	-	*	1	針板 1/4"	THROAT PLATE 1/4"
35	6031-01	-	*	-	*	1	針板止めねじ	SCREW 11/64X40 L=8.3
35	6031-01	*	-	*	-	2	針板止めねじ	SCREW 11/64X40 L=8.3
36	11162	-	*	-	*	1	針板決めねじ	SET SCREW 3.4X36 L=5.4
37	11163	-	*	-	*	1	ピン	THROAT PLATE STOP
38	70119	*	-	*	-	1	角板(左)	BED SLIDE (LEFT)
38	70218	-	*	-	*	1	角板(左)1/4"	BED SLIDE (LEFT) 1/4"
39	70120	*	-	*	-	1	角板(右)	BED SLIDE (RIGHT)
39	70224	-	*	-	*	1	角板(右)1/4"	BED SLIDE (RIGHT) 1/4"
40	10667	*	*	*	*	1	角板ピン	BED SLIDE STOP
41	10668	*	*	*	*	1	角板スプリング	BED SLIDE STOP SPRING
42	70214	-	*	-	*	1	差し板	BED SLIDE (FRONT)
43	13085	-	*	-	*	1	差し板止めねじ	SCREW 13/64X32 L=4.3
44	10794	*	*	*	*	5	玉入カップ(3/8)	BALL OILER
45	30046	*	*	*	*	1	アース線止めねじ	SCREW M4X0.7 L=4.0
46	30137	*	*	*	*	2	本体支え棒(A)	MACHINE SUPPORTING BOLT
47	143657	*	*	*	*	1	糸巻き調子ラチェット	RATCHET
48	153672	*	*	*	*	1	糸巻き調子ローレットナット(B)	TENSION THUMB NUT (B)