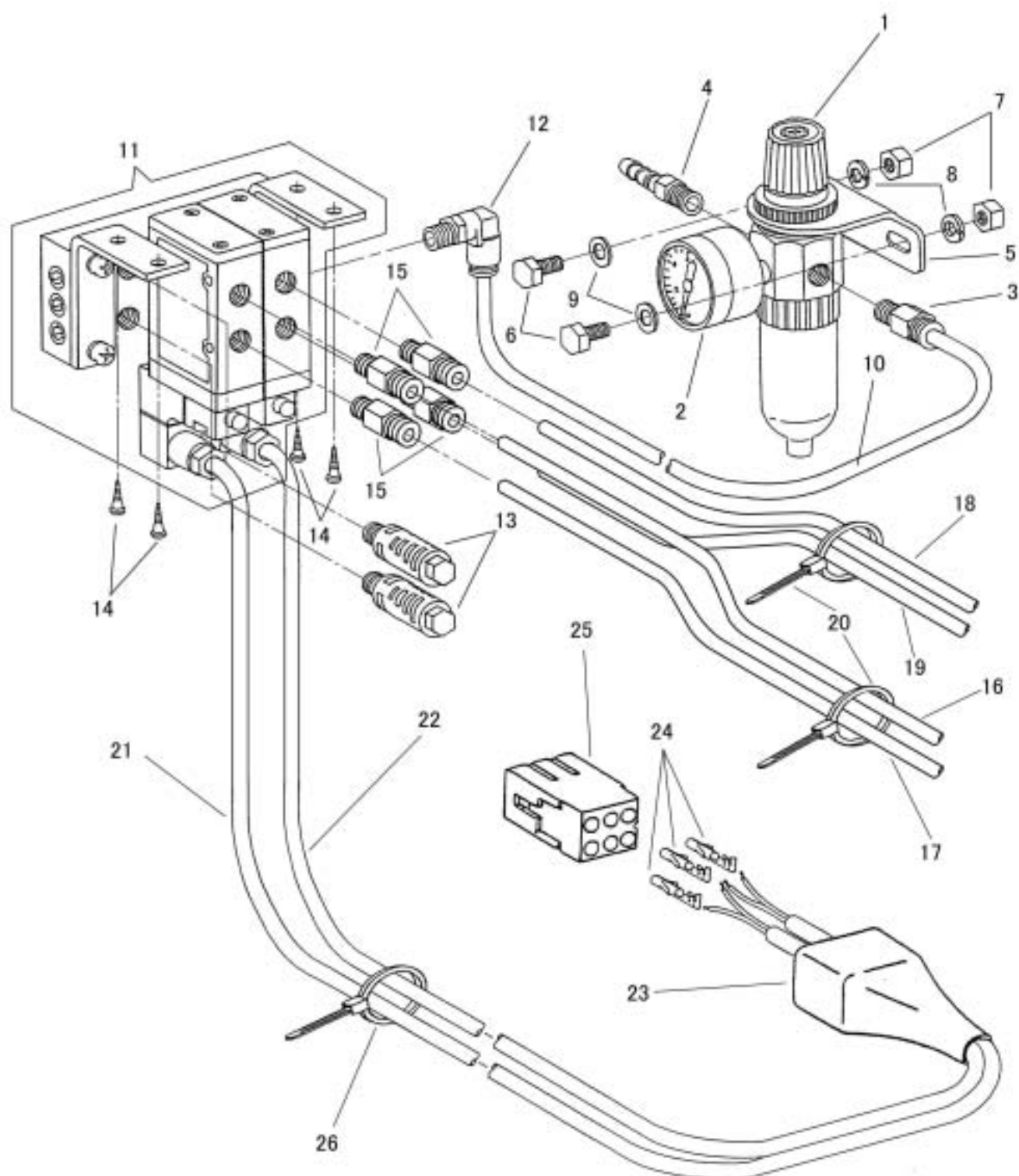


空圧関係1  
AIR PRESSURE MECHANISM 1

JW-8BL-20-2-BTFL/JW-28BL-20-2-BTFL/JW-8BL-30-2-BTFL/JW-28BL-30-2-BTFL



空圧関係 1

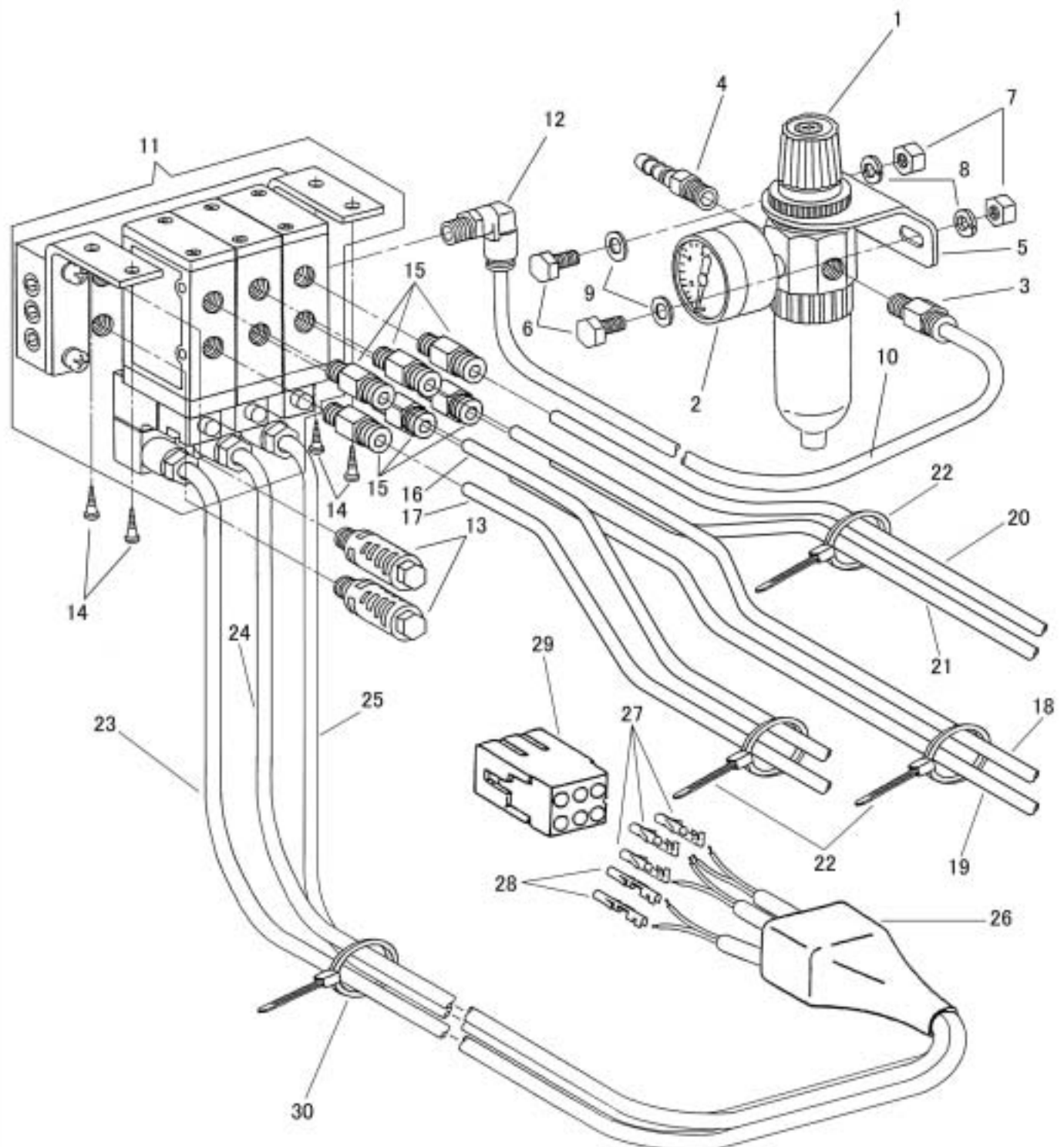
AIR PRESSURE MECHANISM 1

JW-8BL-20-2-BTFL/JW-28BL-20-2-BTFL/JW-8BL-30-2-BTFL/JW-28BL-30-2-BTFL

No.	部品番号	-8BL-20-2-BTFL	-28BL-20-2-BTFL	-8BL-30-2-BTFL	-28BL-30-2-BTFL	数量	品名	DESCRIPTION
	PARTS No.					QTY		
1	30727	*	*	*	*	1	レギュレータ	REGULATOR
2	30733	*	*	*	*	1	圧力計	PRESSURE GAUGE
3	70566	*	*	*	*	1	配管継手ストレート( 6 )	JOINT
4	30744	*	*	*	*	1	ニップル	NIPPLE
5	30728	*	*	*	*	1	レギュレータブラケット	REGULATOR BRACKET
6	30729	*	*	*	*	2	ブラケット止めねじ	SCREW M6X1.0 L=12.0
7	30730	*	*	*	*	2	ブラケット止めねじナット	NUT M6X1.0
8	28578	*	*	*	*	2	ブラケット止めねじスプリングワッシャー	SPRING WASHER
9	10599	*	*	*	*	2	ブラケット止めねじワッシャー	WASHER
10	40558	*	*	*	*	1	ウレタンチューブ( 6-800mm )	URETHANE TUBE ( 6-800mm )
11	30720C	*	*	*	*	1	電磁弁(2連 組)	SOLENOID VALVE COMPLETE (2 STATIONS)
12	70567	*	*	*	*	1	配管継手エルボ( 6 )	JOINT (ELBOW)
13	30720-02	*	*	*	*	2	サイレンサ	SILENCER
14	8130	*	*	*	*	4	電磁弁皿木ねじ	WOOD SCREW
15	70566	*	*	*	*	4	配管継手ストレート	JOINT (STRAIGHT)
16	70571	*	*	*	*	1	エアータブ(BT)	AIR TUBE
17	70572	*	*	*	*	1	エアータブ(BT)	AIR TUBE
18	70573	-	-	*	*	1	エアータブ(FL)	AIR TUBE
18	70595	*	*	-	-	1	エアータブ(FL)	AIR TUBE
19	70574	-	-	*	*	1	エアータブ(FL)	AIR TUBE
19	70596	*	*	-	-	1	エアータブ(FL)	AIR TUBE
20	30750	*	*	*	*	2	エアータブ用結束バンド	AIR TUBE TIE
21	30747	*	*	*	*	1	ケーブル	CABLE
22	30747	*	*	*	*	1	ケーブル	CABLE
23	30151	*	*	*	*	1	コネクタカバー	CONNECTOR COVER
24	30186	*	*	*	*	3	コネクタピン	PIN CONTACT
25	30185	*	*	*	*	1	コネクタ(6P)	CONNECTOR (6P)
26	30750	*	*	*	*	1	ケーブル用結束バンド	CABLE TIE

空圧関係 2  
AIR PRESSURE MECHANISM 2

JW-8BL-20R-2-BTFL/JW-28BL-20R-2-BTFL/JW-8BL-30R-2-BTFL/JW-28BL-30R-2-BTFL



空圧関係 2

AIR PRESSURE MECHANISM 2

JW-8BL-20R-2-BTFL/JW-28BL-20R-2-BTFL/JW-8BL-30R-2-BTFL/JW-28BL-30R-2-BTFL

No.	部品番号	-8BL-20R-2-BTFL	-28BL-20R-2-BTFL	-8BL-30R-2-BTFL	-28BL-30R-2-BTFL	数量	品名	DESCRIPTION
	PARTS No.					QTY		
1	30727	*	*	*	*	1	レギュレータ	REGULATOR
2	30733	*	*	*	*	1	圧力計	PRESSURE GAUGE
3	70566	*	*	*	*	1	配管継手ストレート( 6 )	JOINT
4	30744	*	*	*	*	1	ニップル	NIPPLE
5	30728	*	*	*	*	1	レギュレータブラケット	REGULATOR BRACKET
6	30729	*	*	*	*	2	ブラケット止めねじ	SCREW M6X1.0 L=12.0
7	30730	*	*	*	*	2	ブラケット止めねじナット	NUT M6X1.0
8	28578	*	*	*	*	2	ブラケット止めねじスプリングワッシャー	SPRING WASHER
9	10599	*	*	*	*	2	ブラケット止めねじワッシャー	WASHER
10	40558	*	*	*	*	1	ウレタンチューブ( 6-800mm )	URETHANE TUBE ( 6-800mm )
11	39364	*	*	*	*	1	電磁弁(3連)	SOLENOID VALVE (3 STATIONS)
12	70567	*	*	*	*	1	配管継手エルボ( 6 )	JOINT (ELBOW)
13	30720-02	*	*	*	*	2	サイレンサ	SILENCER
14	8130	*	*	*	*	4	電磁弁皿木ねじ	WOOD SCREW
15	70566	*	*	*	*	6	配管継手ストレート	JOINT (STRAIGHT)
16	70571	*	*	*	*	1	エアータンク(BT)	AIR TUBE
17	70572	*	*	*	*	1	エアータンク(BT)	AIR TUBE
18	70573	-	-	*	*	1	エアータンク(FL)	AIR TUBE
18	70595	*	*	-	-	1	エアータンク(FL)	AIR TUBE
19	70574	-	-	*	*	1	エアータンク(FL)	AIR TUBE
19	70596	*	*	-	-	1	エアータンク(FL)	AIR TUBE
20	70585	-	-	*	*	1	エアータンク(R)	AIR TUBE
20	70597	*	*	-	-	1	エアータンク(R)	AIR TUBE
21	70586	-	-	*	*	1	エアータンク(R)	AIR TUBE
21	70598	*	*	-	-	1	エアータンク(R)	AIR TUBE
22	30750	*	*	*	*	3	エアータンク用結束バンド	AIR TUBE TIE
23	30747	*	*	*	*	1	ケーブル	CABLE
24	30747	*	*	*	*	1	ケーブル	CABLE
25	30747	*	*	*	*	1	ケーブル	CABLE
26	30151-A	*	*	*	*	1	コネクタカバー(6P)	CONNECTOR COVER (6P)
27	30186	*	*	*	*	3	コネクタピン	PIN CONTACT
28	30187	*	*	*	*	2	コネクタピン	PIN CONTACT
29	30185	*	*	*	*	1	コネクタ(6P)	CONNECTOR (6P)
30	30750	*	*	*	*	1	ケーブル用結束バンド	CABLE TIE