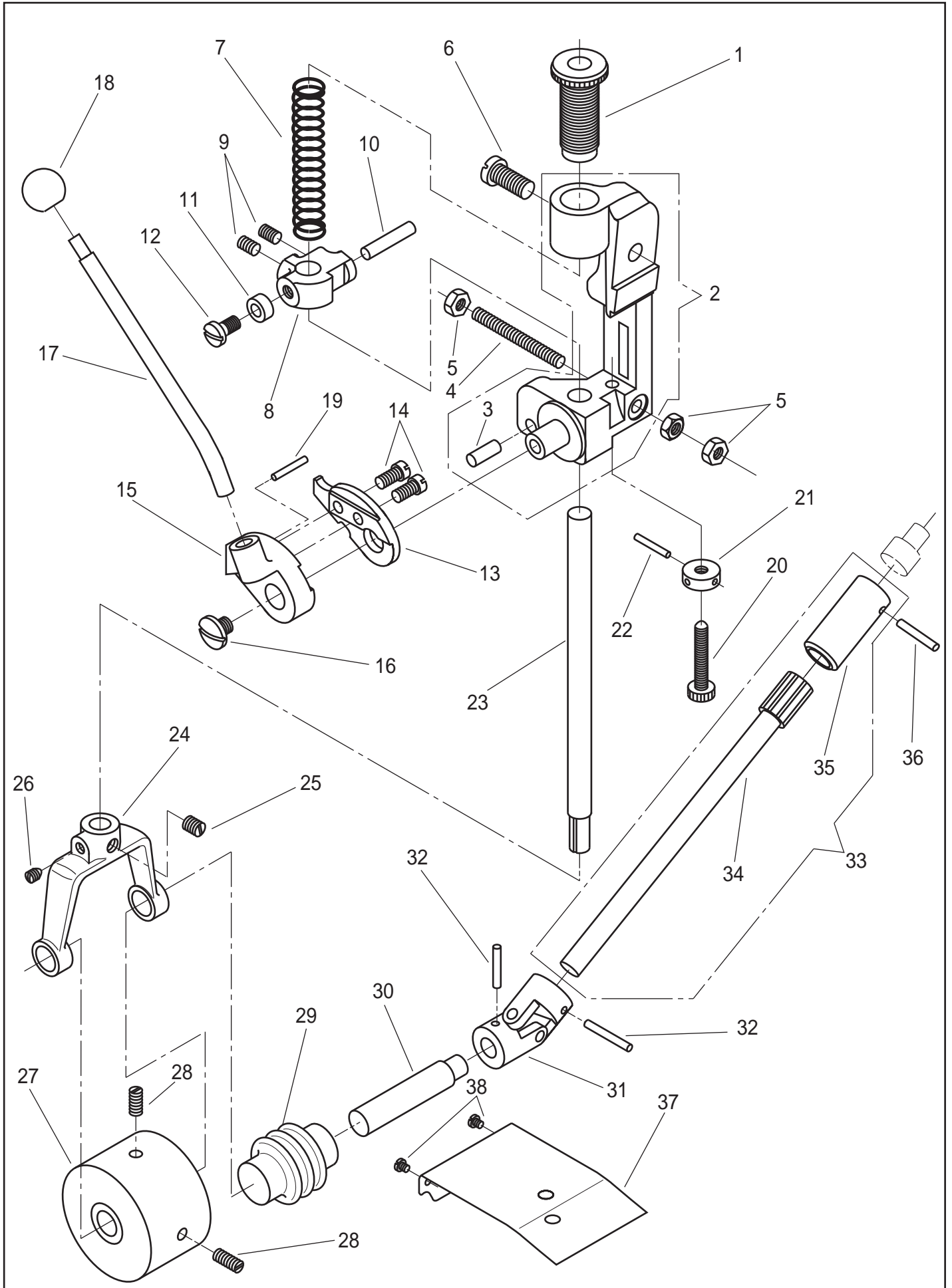


ローラーレバー、ローラ/ROLLER LIFTING LEVER, ROLLER (RUBBER)



ローラーレバー、ローラー/ROLLER LIFTING LEVER, ROLLER (RUBBER)

No.	部品番号 PARTS NO.	6BR	6BR-3	6BR-4	個数 QTY	品名	DESCRIPTION
1	21116	*	*	*	1	ローラー押え調節ねじ	REGULATING THUMB SCREW
2	1903	*	*	*	1	プーラー土台	ROLLER ARM
3	21111	*	*	*	1	ストッパーピン	PIN
4	1904	*	*	*	1	プーラー土台止めねじ(長)	SCREW SM15/64X28 L=55
5	50409	*	*	*	3	プーラー土台止めねじ(長)ナット	NUT SM15/64X28
6	1346	*	*	*	1	プーラー土台止めねじ(上)	SCREW SM5/16X28 L=19
7	21115	*	*	*	1	ローラー押え棒スプリング	ROLLER PRESSER BAR SPRING
8	1933	*	*	*	1	ローラー押え棒抱き	ROLLER PRESSER BAR BRACKET
9	10766	*	*	*	2	ローラー押え棒抱き止めねじ	SCREW SM1/4X32 L=7
10	1934	*	*	*	1	ローラー押え棒抱き案内ピン	ROLLER PRESSER BAR BRACKET GUIDE PIN
11	21119	*	*	*	1	ローラー押え棒抱きカラー	SLIDE RING
12	21120	*	*	*	1	ローラー押え棒抱きカラー止めねじ	SCREW SM1/4X32
13	21125	*	*	*	1	ローラーレバー上げ板	ROLLER LIFTING LEVER GUIDE PLATE
14	21127	*	*	*	2	ローラーレバー上板止めねじ	SCREW SM15/64X32
15	1908	*	*	*	1	ローラーレバー台	ROLLER LIFTING LEVER BRACKET
16	21128	*	*	*	1	ローラーレバー台止めねじ	SCREW 6.75X24 L=8
17	1909	*	*	*	1	ローラーレバー	ROLLER LIFTING LEVER
18	11430	*	*	*	1	ローラーレバー握り	ROLLER LEVER KNOB
19	8020-02	*	*	*	1	ローラーレバーノックピン	TAPER PIN (3 X 20)
20	1905	*	*	*	1	ローラー調節ねじ	SCREW SM1/4X32
21	1906	*	*	*	1	ローラー調節カラー	ROLLER SPACING COLLAR
22	8020-01	*	*	*	1	ローラー調節カラーノックピン	TAPER PIN (3 X 20)
23	21114	*	*	*	1	ローラー押え棒	ROLLER PRESSER BAR
24	21121	*	*	*	1	ローラー受	ROLLER FORK
25	10766	*	*	*	1	ローラー受止めねじ(B)	SCREW (B) SM1/4X32 L=7
26	10639	*	*	*	1	ローラー受止めねじ(A)	SCREW (A) SM1/4X32 L=8
27	1931	*	*	*	1	ローラー	ROLLER (RUBBER)
28	1786	*	*	*	2	ローラ止めねじ	SCREW SM15/64X28 L=12
29	1926	*	*	*	1	ジョイントゴムカバー	UNIVERSAL JOINT RUBBER COVER
30	1907	*	*	*	1	ローラー軸	ROLLER SHAFT
31	1927	*	*	*	1	ユニバーサルジョイント	UNIVERSAL JOINT
32	18826	*	*	*	2	スプリングピン	SPRING TYPE PIN
33	1929C	*	*	*	1	スプライン継手(組)	SPLINE CONNECTION COMPLETE
34	1930	*	*	*	1	スプライン継手軸	SPLINE CONNECTION SHAFT
35	1929	*	*	*	1	スプライン継手	SPLINE CONNECTION
36	18826	*	*	*	1	スプリングピン	SPRING TYPE PIN
37	1916	*	*	*	1	ベッド上板	ROLLER BED PLATE
38	8111	*	*	*	2	ベッド上板止めねじ	SCREW SM1/8X44 L=1.8