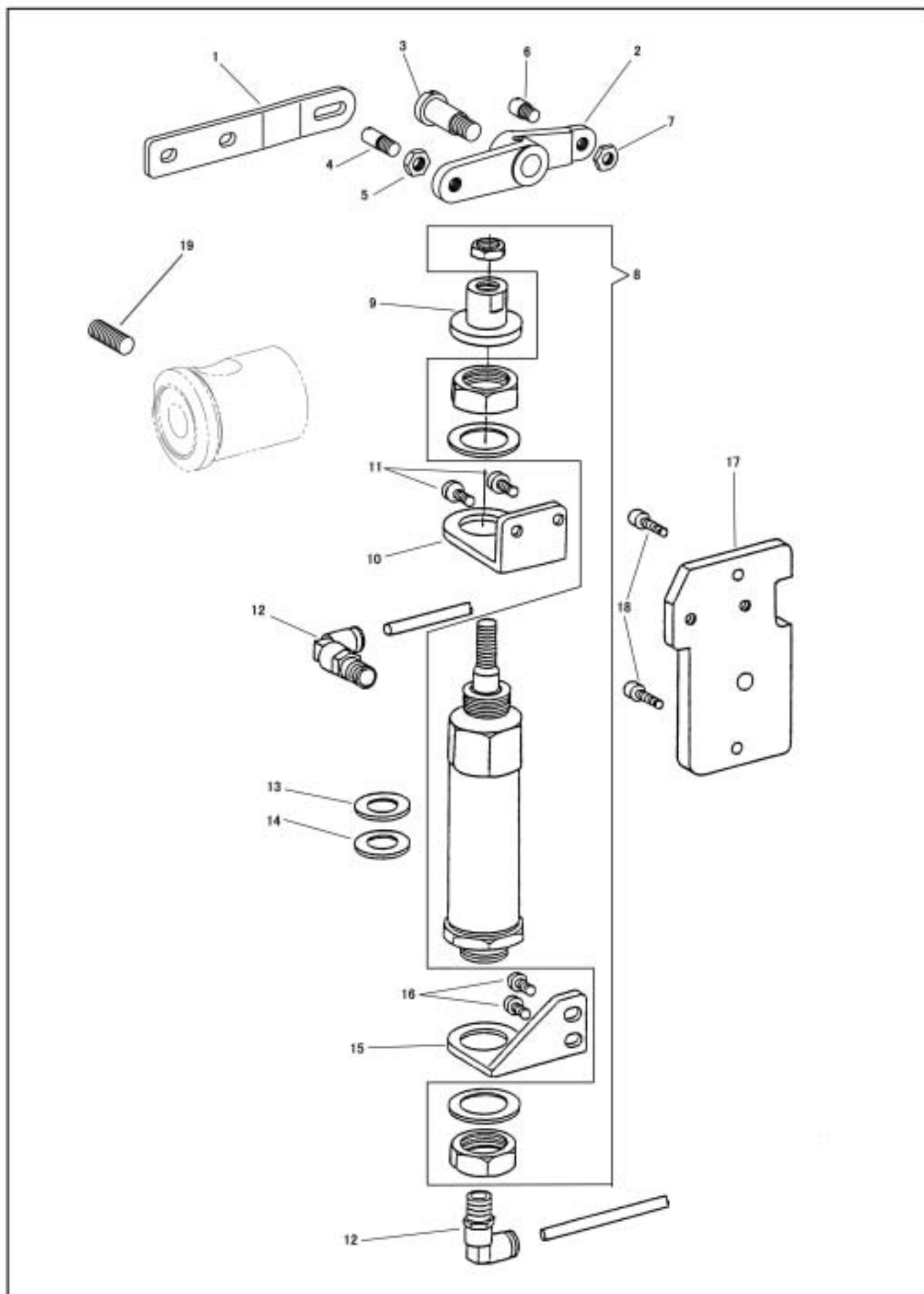


自動押え上げ関係/AUTOMATIC FOOT LIFTER MECHANISM



自動押え上げ関係/AUTOMATIC FOOT LIFTER MECHANISM

	部品番号 PARTS	-25	-25-BT	-25-FL	-25-BTFL	数量 QTY	品名	DESCRIPTION
1	18176	-	-	*	*	1	大弓補助板	KNEE LIFTER LIFTING LEVER EXTENSION LEVER
2	18452	-	-	*	*	1	小弓	KNEE LIFTER LIFTING LEVER (SMALL)
3	8086	-	-	*	*	1	小弓止めねじ	HINGE SCREW 5/16X24
4	50407	-	-	*	*	1	ピンねじ(長)	PIN SCREW 15/64X28
5	50409	-	-	*	*	1	ピンねじ(長)ナット	NUT
6	20148	-	-	*	*	1	ピンねじ(短)	PIN SCREW 7/32X32
7	13076-01	-	-	*	*	1	ピンねじ(短)ナット	NUT
8	30711	-	-	*	*	1	自動押え上げエアシリンダー	FL PNEUMATIC CYLINDER
9	18453	-	-	*	*	1	ナックル	KNUCKLE
10	18454	-	-	*	*	1	シリンダー止金 上)	CYLINDER BRACKET (UPPER)
11	12418	-	-	*	*	2	シリンダー止金 上)止めねじ	SCREW 13/64X32 L=9.0
12	70567	-	-	*	*	2	配管継ぎ手(エルボ)	JOINT (ELBOW)
13	30711-01	-	-	*	*	1	シリンダーゴム(上)	CYLINDER RUBBER CUSHION (UPPER)
14	18457	-	-	*	*	1	シリンダーゴム(下)	CYLINDER RUBBER CUSHION (LOWER)
15	18455	-	-	*	*	1	シリンダー止金 下)	CYLINDER BRACKET (LOWER)
16	4065	-	-	*	*	2	シリンダー止金 下)止めねじ	SCREW M5X0.8 L=6.5
17	18187	-	-	*	*	1	アーム横カバー	ARM SIDE COVER
18	30066	-	-	*	*	2	アーム横カバー止めねじ	SCREW M5X0.8 L=12.0
19	10571	-	-	*	*	1	上軸メタル(前)止めねじ	SCREW 6.75X24 L=20.0